

Navodila za uporabo
Uputstvo za rukovanje

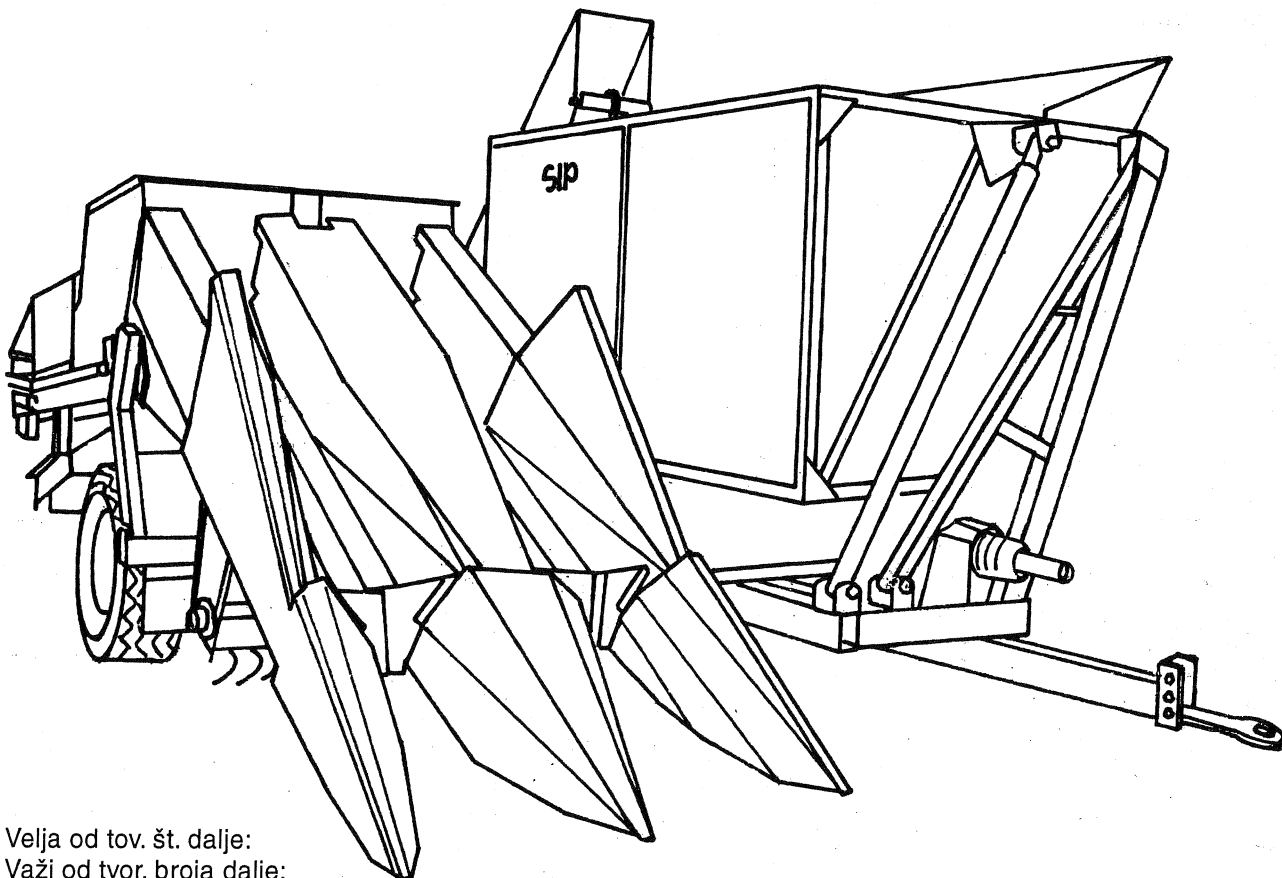
Seznam nadomestnih delov
Spisak rezervnih delova



SIP

TORNADO 70

dvovrstni vlečeni obiralnik koruze v storžu
dvoredni vučeni kombajn za berbu kukuruza u klipu



Velja od tov. št. dalje:
Važi od tvor. broja dalje:
TORNADO 70 = 393



SIP

STROJNA INDUSTRIJA d.o.o.
3311 Šempeter v Savinjski dolini
Slovenija

Tel.: +386 (063) 702 211
Fax: +386 (063) 702 131
702 134

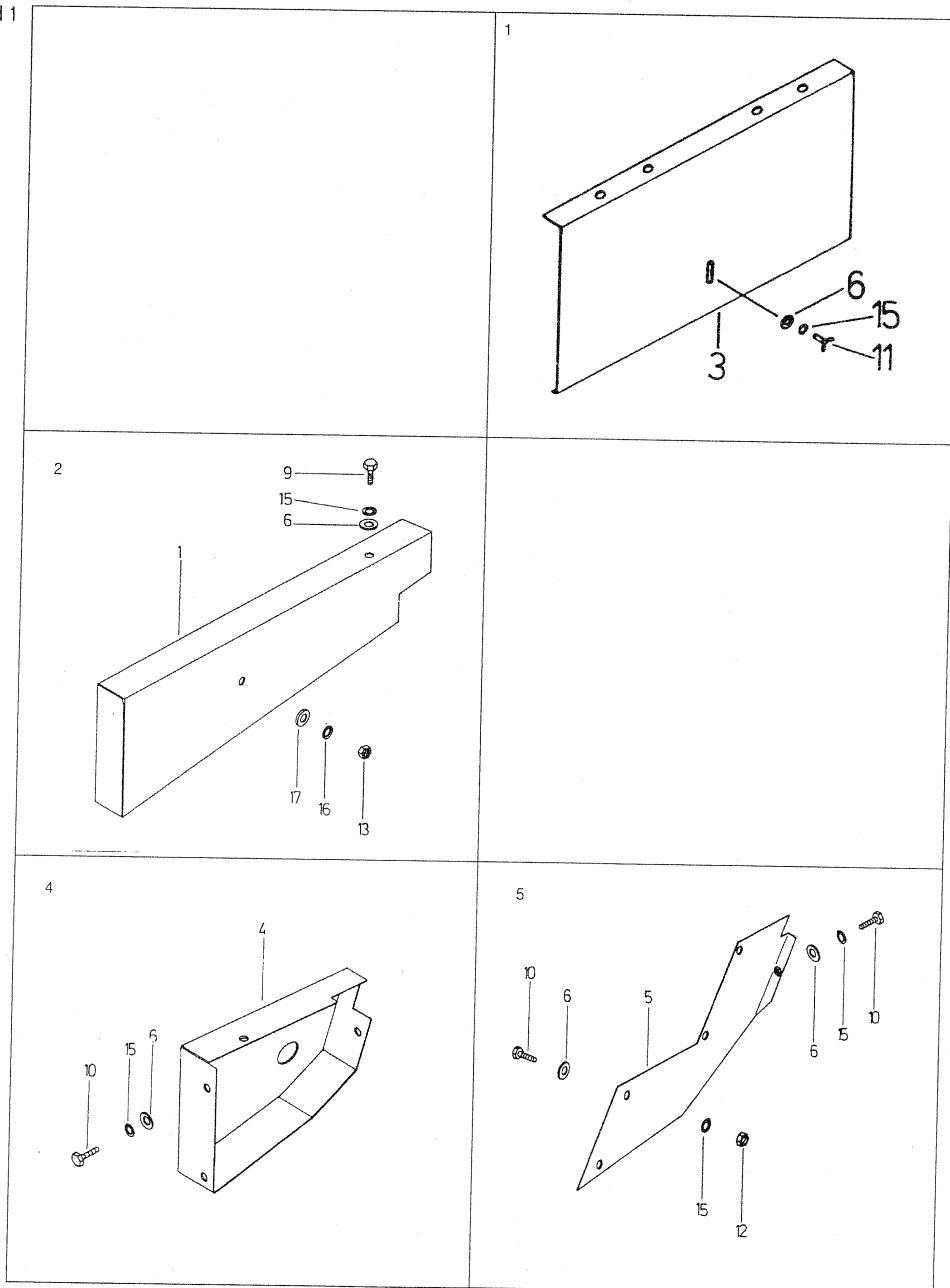
152849618

SEZNAM NADOMESTNIH DELOV
SPISAK REZERVNIH DELOVA

TORNADO 70

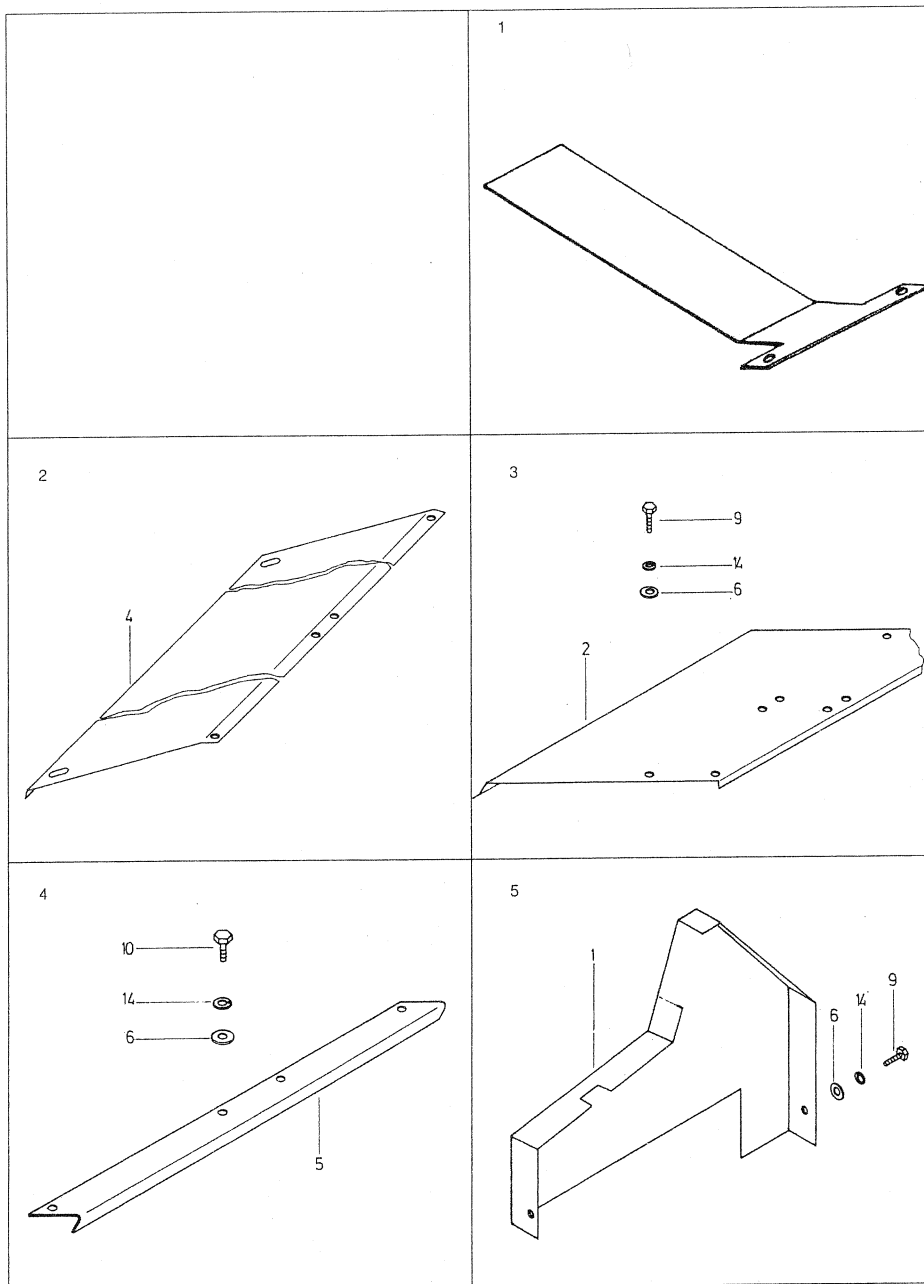
Številka na sliki Broj na slici Bild-Nr.	Kataloška številka Kataloški broj Teil-Nr.	Naziv dela	Naziv dijela	Benennung	Količina Komada Stück pro Maschine
1	151890001-465.00.001.0	Zaščita var.	Zaščita zav.	Zaščita zav.	1
3	154215003-466.00.035.0	Zaščita var. desna	Zaščita zav. desna	Zaščita zav. desna	1
4	151967019-466.07.057.1	Zaščita zunanja	Zaščita vanjska	Zaščita vanjska	1
5	151967303-466.07.062.0	Zaščita notranja	Zaščita unutrašnja	Zaščita unutrašnja	1
6	151159908-162.503	Podložka	Podložka	Podložka	10
9	000208509-JUS M.B1.053	Vijak M8x15	Vijak M8x15	Vijak M8x15	1
10	000248903-JUS M.B1.053	Vijak M8x20	Vijak M8x20	Vijak M8x20	8
11	150168703-JUS M.B1.230	Vijak M8x20	Vijak M8x20	Vijak M8x20	1
12	000220905-JUS M.B1.601	Matica M8	Navrtka M8	Navrtka M8	4
13	150160300-JUS M. B1.601	Matica M12	Navrtka M12	Navrtka M12	1
15	000228202-JUS M.B2.110	Podložka B8 Zn	Podložka B8 Zn	Podložka B8 Zn	11
16	000228603-JUS M.B2.110	Podložka B 12 Zn	Podložka B 12 Zn	Podložka B 12 Zn	1
17	000224509-JUS M.B2.011	Podložka A12	Podložka A12	Podložka A12	1

Slika 1 Слика 1 Bild 1



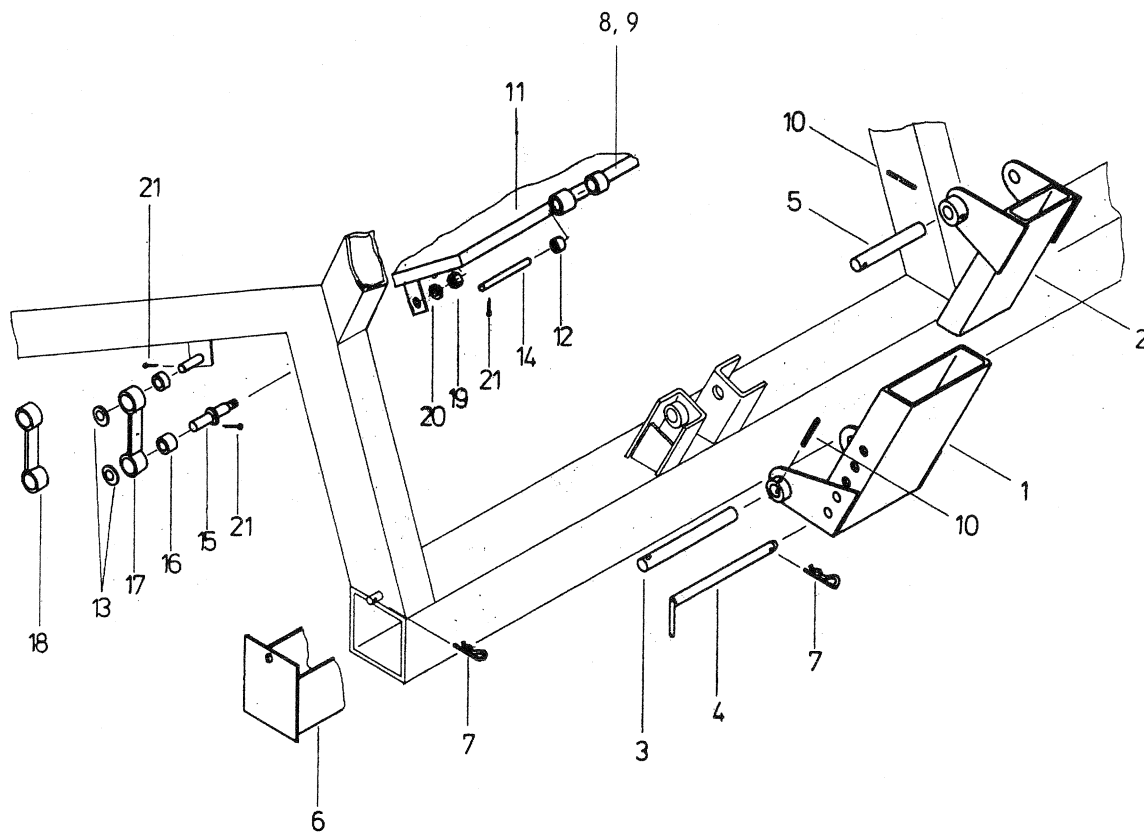
Številka na sliki Broj na slici Bild-Nr.	Kataloška številka Kataloški broj Teil-Nr.	Naziv dela	Naziv dijela	Benennung	Količina Komada Stück pro Maschine
1	151974715-466.00.004.1	Zaščita. var.	Zaščita zav.		1
2	151891402-465.00.017.0	Zaščita	Zaščita		1
3	151975117-466.00.016.1	Zaščita	Zaščita		1
4	154215209-466.00.037.0	Zaščita	Zaščita		1
5	151892518-465.00.028.1	Zaščita	Zaščita		1
6	151159908-162.503	Podložka	Podložka		15
9	000208509-JUS M.B1.053	Vijak M8x15	Vijak M8x15		10
10	000248903-JUS M.B1.053	Vijak M8x20	Vijak M8x20		4
14	000228202-JUS M.B2.110	Podložka B8 Zn	Podložka B8 Zn		14

Slika 2. Слика 2. Bild 2



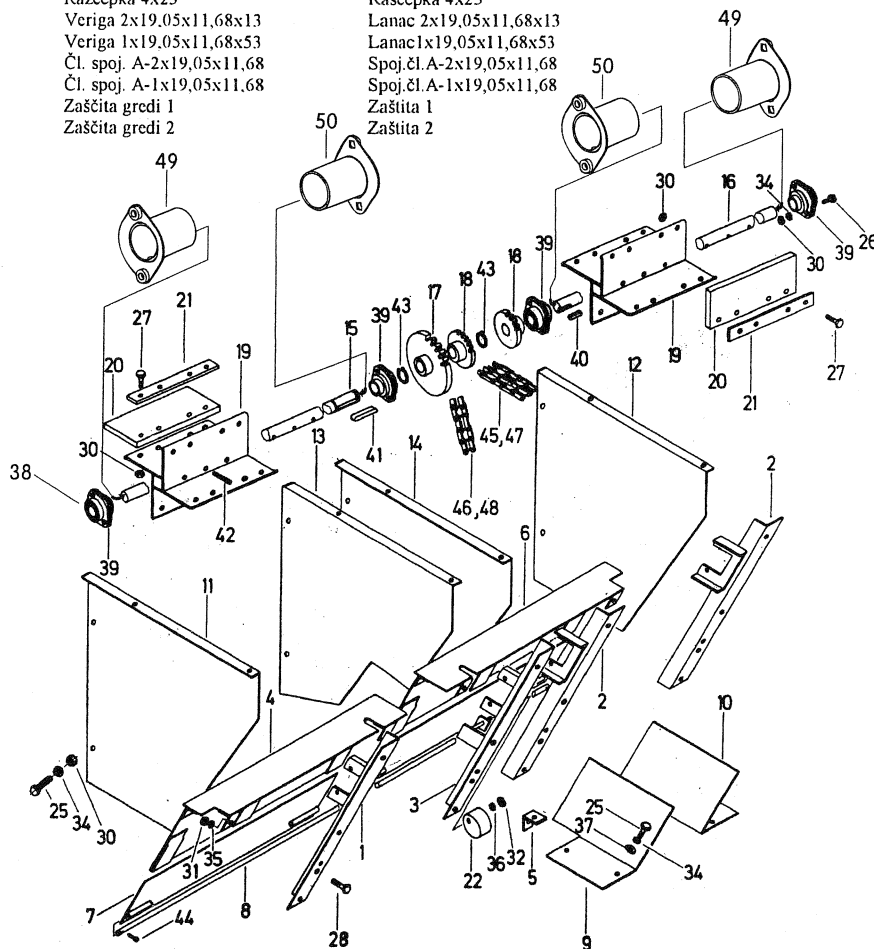
Številka na sliki Broj na slici Bild-Nr.	Kataloška številka Kataloški broj Teil-Nr.	Naziv dela	Naziv dijela	Benennung	Količina Komada Stück pro Maschine
1	152120618-466.01.140.1	Vodilo 1 kpl.	Vodjica 1 kpl.		1
2	152121108-466.01.146.0	Vodilo 2 kpl.	Vodjica 2 kpl.		1
3	152121607-466.01.075.0	Sornik 1	Svornjak 1		1
4	152121304-466.01.150.0	Sornik	Svornjak		1
5	152121705-466.01.076.0	Sornik 2	Svornjak 2		1
6	151882207-465.01.120.0	Predal	Ladica		1
7	151027506-438.001	Varovalka žična	Žičani osigurač		2
8	151963023-466.05.001.2	Okvir sita	Ram za sito		1
9	154216306-466.05.031.0	Pločevina Al	Lim Al		1
10	000232206-JUS.M.C2.230	Zatič prožni 4x32	Opružna čivija 4x32		2
11	151962925-466.05.000.2	Sito	Sito		1
12	151155403-115.003	Puša	Čaura		2
13	151121708-M39.06.00.42	Podložka	Podložka		9
14	152376306-466.01.186.0	Sornik	Svornjak		1
15	152376208-466.01.184.0	Sornik var.	Svornjak zav.		2
16	151071002-215.03.011.6	Puša	Čaura		8
17	152376501-466.01.181.0	Nihalka var.	Klatno zav.		2
18	152121901-466.01.128.0	Nihalka	Klatno		2
19	000222208-JUS.M.B1.601	Matica M20 Zn	Navrtka M20 Zn		2
20	150046809-JUS.M.B2.110	Podložka B20 Zn	Podložka B20 Zn		2
21	000239502-JUS.M.B2.300	Razcepka 4x40	Rascepka 4x40		4

Slika 3 Слика 3 Bild 3



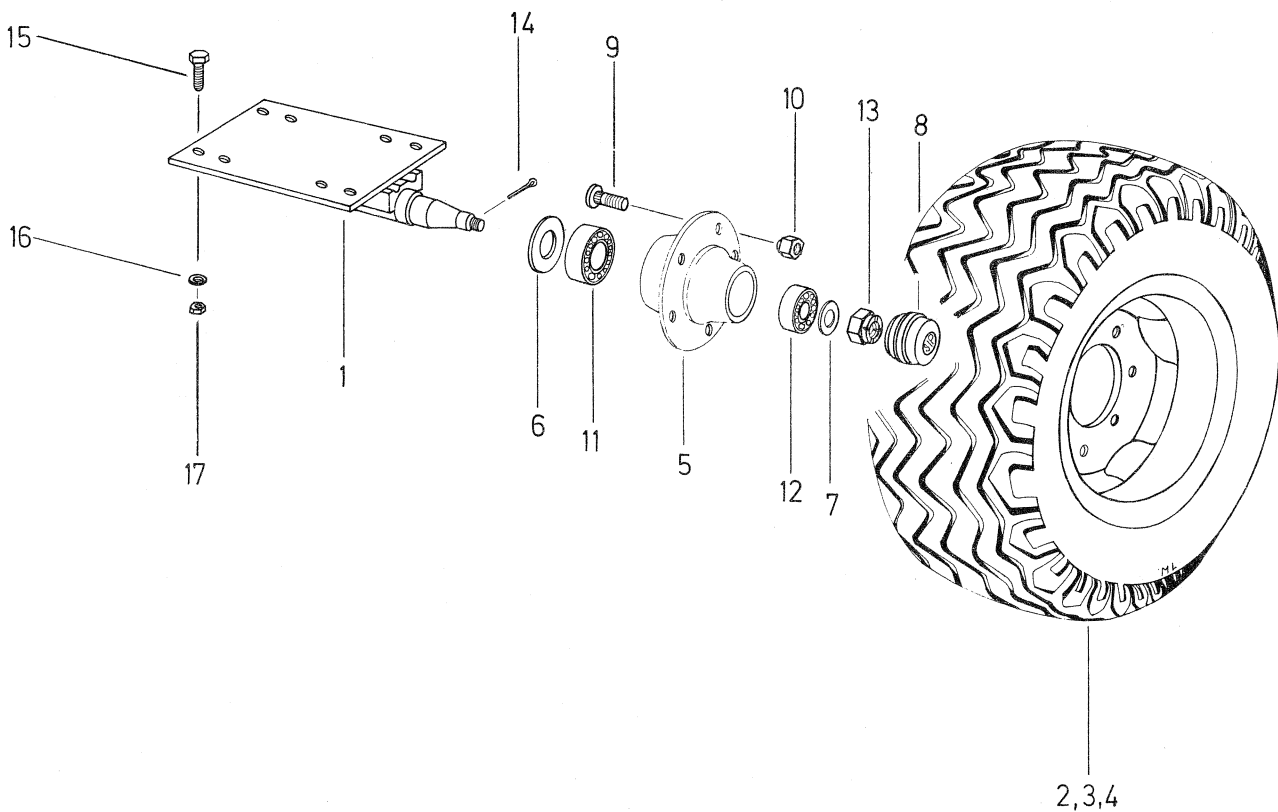
Številka na sliki Broj na sliki Bild-Nr.	Kataloška številka Kataloški broj Teil-Nr.	Naziv dela	Naziv dijela	Benennung	Količina Komada Stück pro Maschine
1	151955307-466.01.100.0	Nosilec ventilatorja I. d.	Nosač ventilatora I. d.		1
2	151955502-466.01.104.0	Nosilec ventilatorja levi	Nosač ventilatora levi		2
3	151955708-466.01.108.0	Nosilec ventilatorja II. d.	Nosač ventilatora II. d.		1
4	151954406-466.01.050.0	Pločevina vodilna d. kpl.	Vodeći lim desni kpl.		1
5	151869106-465.01.114.0	Kotnik var.	Kutnik zav.		2
6	151954905-466.01.058.0	Pločevina vodilna leva kpl	Vodeći lim levi kpl.		1
7	151878409-465.01.060.0	Pločevina drsna var.	Klizni lim zav.		2
8	151879907-465.01.081.0	Drog	Poluga		1
9	151955101-466.01.095.0	Zaščita desna	Zaštita desna		1
10	151955209-466.01.096.0	Zaščita leva	Zaštita leva		1
11	151881100-465.01.098.0	Zaščita zunanja desna	Zaštita vanjska desna		1
12	151881002-465.01.097.0	Zaščita zunanja leva	Zaštita vanjska leva		1
13	151881805-465.01.110.0	Zaščita notranja desna var	Zaštita unutrašnja d. var.		1
14	151882001-465.01.112.0	Zaščita notranja leva var.	Zaštita unutrašnja l. var.		1
15	151880209-465.01.086.0	Gred	Osovina		1
16	151880708-465.01.092.0	Gred	Osovina		1
17	151880307-465.01.087.0	Verižnik 19,05/27 kpl.	Lančanic 19,05/27 kpl.		1
18	151880502-465.01.089.0	Verižnik 19,05/14 kpl.	Lančanic 19,05/14 kpl.		2
19	151532211-462.11.002.1	Ventilator	Ventilator		2
20	151532407-462.11.004.0	Lopatica	Lopatica		8
21	151532504-462.11.005.0	Plošča podložna	Podložna ploča		8
22	151179219-110.05.044.1	Čeljust napenjalca	Zatezna čeljust		1
25	000208705-JUS M.B1.053	Vijak M8x20 5.6 Zn	Vijak M8x20 5.6 Zn		12
26	000209009-JUS M.B1.053	Vijak M8x25 5.6 Zn	Vijak M8x25 5.6 Zn		8
27	000200400-JUS M.B1.051	Vijak M8x30 8.8 Zn	Vijak M8x30 8.8 Zn		8
28	000211005-JUS M.B1.053	Vijak M10x35 8.8 Zn	Vijak M10x35 8.8 Zn		32
30	000220709-JUS M.B1.601	Matica M8 5 Zn	Navrtka M8 5 Zn		8
31	000221101-JUS M.B1.601	Matica M10 5 Zn	Navrtka M10 5 Zn		48
32	000221405-JUS M.B1.601	Matica M12 5 Zn	Navrtka M12 5 Zn		8
34	000228104-JUS M.B2.110	Podložka B8	Podložka B8		1
35	000228300-JUS M.B2.110	Podložka B10	Podložka B10		20
36	000228505-JUS M.B2.110	Podložka B12	Podložka B12		8
37	000224108-JUS M.B2.011	Podložka A8 Zn	Podložka A8 Zn		1
38	152002503-950.01.003.0	Ohišje	Kućište ležaja		1
39	150154004-NTN	Ležaj AEL 205	Ležaj AEL 205		8
40	150006200-JUS M.C2.060	Moznik A8x7x30	Klin A8x7x30		4
41	000230903-JUS M.C2.060	Moznik A8x7x56	Klin A8x7x56		1
42	000234204-JUS M.C2.230	Zatič prožni 8x40	Opužna čivija 8x40		1
43	000237407-JUS M.C2.401	Vskočnik 25 zunanji	Uskočnik 25 vanjski		6
44	000238905-JUS M.B2.300	Razcepka 4x25	Rascepka 4x25		2
45	150033109-JUS M.C1.821	Veriga 2x19,05x11,68x13	Lanac 2x19,05x11,68x13		2
46	150049904-JUS M.C1.821	Veriga 1x19,05x11,68x53	Lanac 1x19,05x11,68x53		1
47	150033207-JUS M.C1.821	Čl. spoj. A-2x19,05x11,68	Spoj.čl. A-2x19,05x11,68		1
48	150022308-JUS M.C1.821	Čl. spoj. A-1x19,05x11,68	Spoj.čl. A-1x19,05x11,68		1
49	154215415-466.01.201.1	Zaščita gredi 1	Zaštita 1		2
50	154215610-466.01.203.1	Zaščita gredi 2	Zaštita 2		2

Slika 4 Слика 4 Bild 4



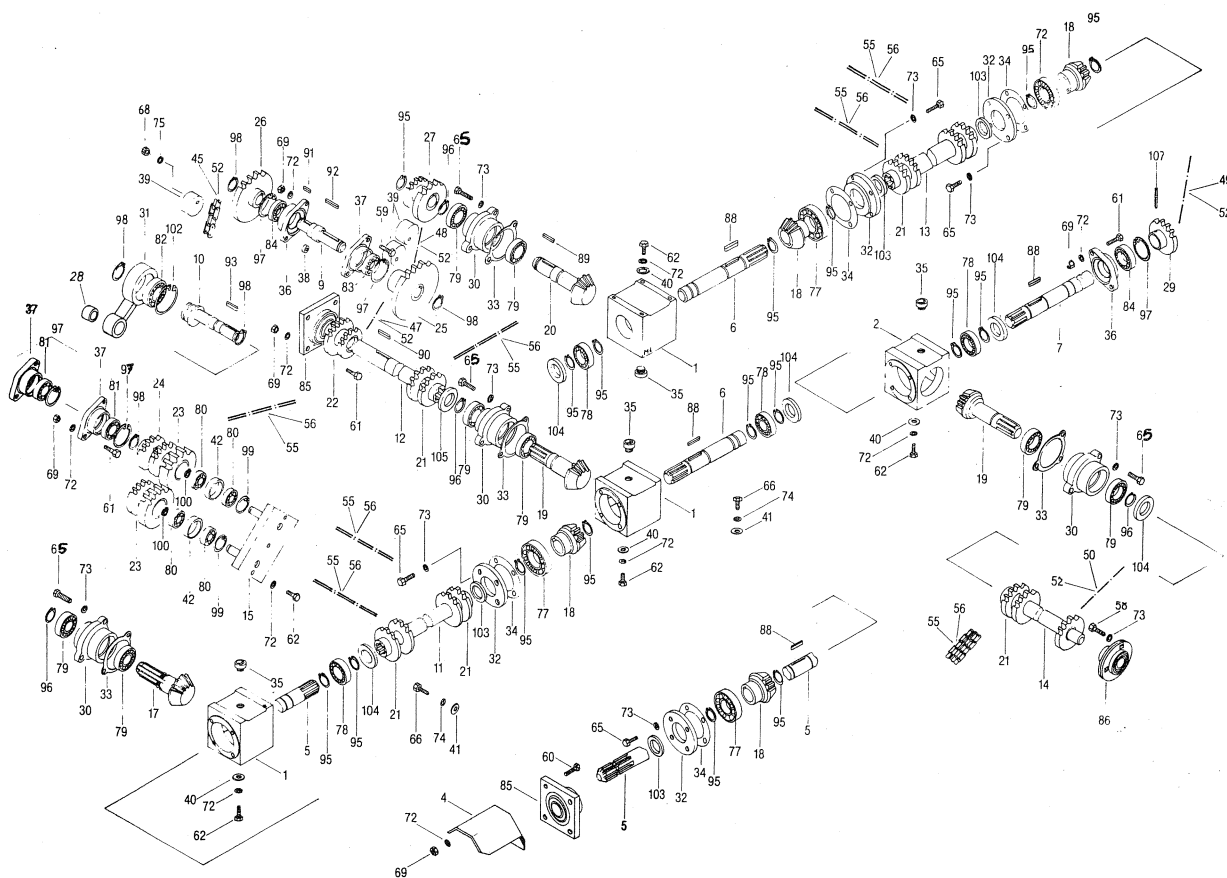
Številka na sliki Broj na slici Bild-Nr.	Kataloška številka Kataloški broj Teil-Nr.	Naziv dela	Naziv dela	Benennung	Količina Komada Stück pro Maschine
1	151877106 - 465.01.042.0	Polos var.	Poluosovina zav.	Halbachse geschw.	2
2	151784705 - 150.12.030.0	Platišče 9,00 x 15 var.	Naplatak 9,00 x 15 zav.	Felge 9,00 x 15 geschw.	2
3	150118401 - SEMPERIT SAVA	Plasč 11,5/80-15/M 168 10PR	Vanjska guma 11,5/80-15/M 168 10PR	Reifen 11,5/80-15/M 168 10PR	2
4	150028507 -	Zračnica 10.0/75-15 (Ventil 16,5)	Unutrašnja guma 10.0/75-15 (Ventil 16,5)	Schlauch 10.0/75-15 (Ventil 16,5)	2
5	151877400 - 465.01.045.0	Pesto	Glavčina	Nabe	2
6	151784402 - 150.12.026.0	Plošča podložna	Podložna ploča	Unterlegplatte	2
7	151784509 - 150.12.027.0	Plošča podložna	Podložna ploča	Unterlegplatte	2
8	151784000 - 150.12.020.0	Pokrov	Poklopac	Deckel	2
9	151784304 - 150.12.025.0	Vijak pritrdilni	Vijak učvršni	Radschraube	12
10	151784617 - 150.12.028.1	Matica pritrdilna	Navrtka učvršna	Radmutter	12
11	000252005 - JUS M.C3.735	Ležaj 55 KB 02	Ležaj 55 KB 02	Kegelrollenlager	2
12	000245808 - JUS M.C3.735	Ležaj 40 KB 02	Ležaj 40 KB 02	Kegelrollenlager	2
13	150118508 - JUS M.B1.832	Matica kronska M 24 x 2	Krunka navrtka M 24 x 2	Kronenmutter M 24 x 2	2
14	000240206 - JUS M.B2.300	Razcepka 5 x 45	Razcepka 5 x 45	Splint 5 x 45 DIN 94	2
15	150038907 - JUS M.B1.053	Vijak M 16 x 45 8.8 Zn	Vijak M 16 x 45 8.8 Zn	SK-Schraube M 16 x 45 8.8 Zn DIN 933	16
16	000251505 - JUS M.B2.110	Podložka B 16 Zn	Podložka B 16 Zn	Federring B 16 Zn DIN 127	16
17	150040208 - JUS M.B1.601	Matica M 16 8 Zn	Navrtka M 16 8 Zn	SK-Mutter M 16 8 Zn DIN 934	16

Slika 5 Слина 5 Bild 5



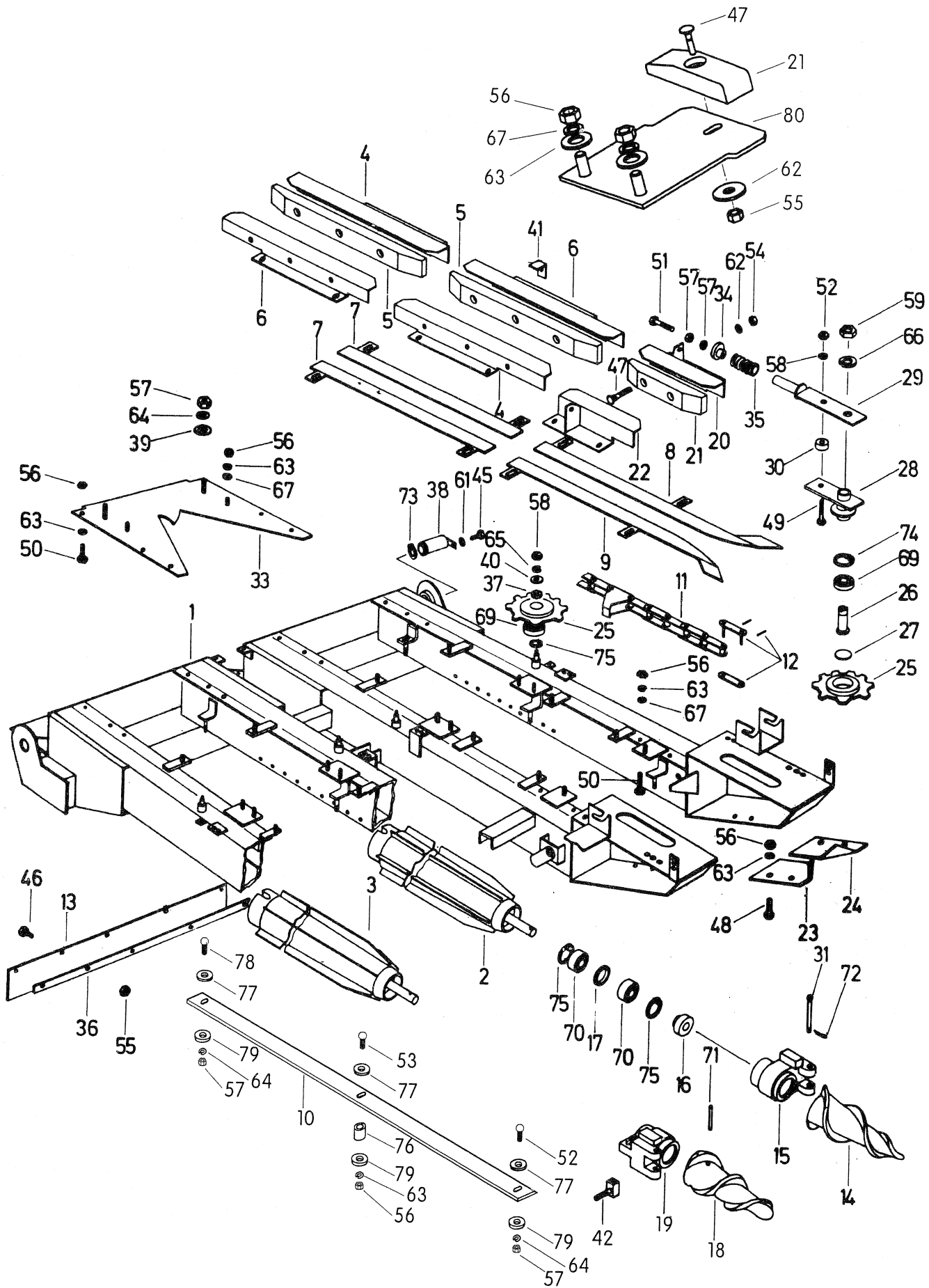
Številka na sliki Broj na slici Bild-Nr.	Kataloška številka Kataloški broj Teil-Nr.	Naziv dela	Naziv dela	Benennung	Količina Komada Stück pro Maschine
1	151959802 - 466.03.000.0	Pogon 1	Pogon 1	Antrieb	1
2	151284407 - 600.05.034.1	Ohišje gonila K 2	Kućište pokretača K 2	Getriebegehäuse K II.	3
3	151284602 - 600.05.035.1	Ohišje gonila K 3	Kućište pokretača K 3	Getriebegehäuse K III.	1
4	151821504 - 465.03.061.0	Zaščita var.	Zaščita zav.	Schutz geschw.	1
5	152125505 466.03.004.0	Gred	Osovina	Welle	1
6	151817001 - 465.03.006.0	Gred	Osovina	Welle	2
7	151817706 - 465.03.014.0	Gred	Osovina	Welle	1
8					1
9	151818509 - 465.03.024.0	Gred	Osovina	Welle	1
10	152125907 466.03.071.0	Gred ekscenter var.	Ekscentrična osovina zav.	Exzenterwelle	1
11	151821906 - 465.03.067.0	Gred 1 var.	Osovina 1 zav.	Welle I. geschw.	1
12	151960104 - 466.03.027.0	Gred var.	Osovina zav.	Welle geschw.	1
13	151822102 - 465.03.070.0	Gred 2 var.	Osovina 2 zav.	Welle II. geschw.	1
14	151821309 - 465.03.058.0	Gred var.	Osovina zav.	Welle geschw.	1
15	151820300 - 465.03.046.0	Nosilec var.	Nosač zav.	Träger geschw.	1
16					1
17	151679008 - 330.01.035.0	Zobnik stožčasti	Konusni zupčanik	Kegelrad	1
18	151273605 - 600.04.011.1	Zobnik stožčasti 2	Konusni zupčanik 2	Kegelrad II.	4
19	151273400 - 600.04.010.1	Zobnik stožčasti 1	Konusni zupčanik 1	Kegelrad I.	2
20	151817305 - 465.03.010.0	Zobnik stožčasti	Konusni zupčanik	Kegelrad	1

Slika 6 Слика 6 Bild 6



Številka na sliki Broj na sliki Bild-Nr.	Kataloška številka Kataloški broj Teil-Nr.	Naziv dela	Naziv dela	Benennung	Količina Komada Stück pro Maschine
21	151272606 - 600.04.007.1	Verižnik 19,05/14 var.	Lančanik 19,05/14 zav.	Kettenrad 19,05/14 geschw.	6
22	151818901 - 465.03.029.0	Verižnik dvojni var.	Dvojni lančanik zav.	Doppelkettenrad geschw.	1
23	151820701 - 465.03.050.0	Zobnik z ver. var.	Zupčanik sa ver. var.	Zahnrad mit Kettenrad geschw.	2
24	151531505 - 462.09.007.0	Verižnik 19,05/74 kpl.	Lančanik 19,05/74 kpl.	Kettenrad 19,05/74 kpl.	1
25	152125603 466.03.083.0	Verižnik	Lančanik	Kettenrad	1
26	151818314 - 465.03.022.1	Verižnik 19,05/22 var.	Lančanik 19,05/22 zav.	Kettenrad 19,05/22 geschw.	1
27	151817403 465.03.011.0	Verižnik dvojni var.	Dvojni lančanik zav.	Doppelrad geschw.	1
28	151155403 - 115.003	Puša	Čaura	Büchse	1
29	151817804 - 465.03.015.0	Verižnik var.	Lančanik zav.	Kettenrad geschw.	1
30	151550100 - 603.04.012.0	Pokrov 1	Poklopac 1	Deckel 1	4
31	152126211 - 466.03.077.1	Ohišje var.	Kučište zav.	Gehäuse geschw.	1
32	151273909 - 600.04.013.0	Pokrov 2	Poklopac 2	Deckel 2	4
33	151274301 - 600.04.018.0	Podložka tesnilna 1	Zaptivna podložka 1	Dichtungsscheibe I.	4
34	151274506 - 600.04.020.0	Podložka tesnilna 3	Zaptivna podložka 3	Dichtungsscheibe III.	4
35	151012601 - 510.03.041.0	Čep zapirni	Zapirni čep	Verschlusszapfen	4
36	151272205 - 600.04.005.1	Ohišje ležaja	Kučište ležaja	Lagergehäuse	2
37	151451903 - 461.09.047.1	Ohišje ležaja	Kučište ležaja	Lagergehäuse	3
38	151822406 - 465.03.074.0	Distančnik	Odstopnik	Distanzring	2
39	151179219 - 110.05.044.1	Čeljust napenjalna	Zatezna čeljust	Spannbacke	3
40	151006002 - 510.02.036.0	Podložka	Podložka	Scheibe	16
41	151159908 - 162.503	Podložka	Podložka	Scheibe	4
42	151821103 - 465.03.054.0	Puša distančna	Distanciona čaura	Distanzbüchse	2
43					
44					
45	150175900 - JUS M.C1.821	Veriga 1 x 19,05 x 11,68 x 47	Lanac 1 x 19,05 x 11,68 x 47	Kette 1 x 19,05 x 11,68 x 47	1
46					
47	150141901 - JUS M.C1.821	Veriga 1 x 19,05 x 11,68 x 42	Lanac 1 x 19,05 x 11,68 x 42	Kette 1 x 19,05 x 11,68 x 42	1
48	150126508 - JUS M.C1.821	Veriga 1 x 19,05 x 11,68 x 45	Lanac 1 x 19,05 x 11,68 x 45	Kette 1 x 19,05 x 11,68 x 45	1
49	150022102 - JUS M.C1.821	Veriga 1 x 19,05 x 11,68 x 61	Lanac 1 x 19,05 x 11,68 x 61	Kette 1 x 19,05 x 11,68 x 61	1
50	150126401 - JUS M.C1.821	Veriga 1 x 19,05 x 11,68 x 87	Lanac 1 x 19,05 x 11,68 x 87	Kette 1 x 19,05 x 11,68 x 87	1
51					
52	150022308 - JUS M.C1.821	Člen spojni A-1 x 19,05 x 11,68	Spojni članak A-1 x 19,05 x 11,68	Schlussglied A-1 x 19,05 x 11,68	4
53					
54					
55	150033109 - JUS M.C1.821	Veriga 2 x 19,05 x 11,68 x 13	Lanac 2 x 19,05 x 11,68 x 13	Kette 2 x 19,05 x 11,68 x 13	7
56	150033207 - JUS M.C1.821	Člen spojni A-2 x 19,05 x 11,68	Spojni članak A-2 x 19,05 x 11,68	Schlussglied A-2 x 19,05 x 11,68	7
57					
58	000210300 - JUS M.B1.053	Vijak M 10 x 25 8.8 Zn	Vijak M 10 x 25 8.8 Zn	SK-Schraube M 10 x 25 8.8 Zn DIN 933	3
59	000203700 - JUS M.B1.051	Vijak M 12 x 50 8.8	Vijak M 12 x 50 8.8	SK-Schraube M 12 x 50 8.8 DIN 931	2
60	000212503 - JUS M.B1.053	Vijak M 12 x 40 8.8	Vijak M 12 x 40 8.8	SK-Schraube M 12 x 40 8.8 DIN 933	4
61	000212308 - JUS M.B1.053	Vijak M 12 x 35 8.8	Vijak M 12 x 35 8.8	SK-Schraube M 12 x 35 8.8 DIN 933	10
62	000211602 - JUS M.B1.053	Vijak M 12 x 25 8.8	Vijak M 12 x 25 8.8	SK-Schraube M 12 x 25 8.8 DIN 933	19
63					
64					
65	000210408 - JUS M.B1.053	Vijak M 10 x 30 5.6	Vijak M 10 x 30 5.6	SK-Schraube M 10 x 30 5.6 DIN 933	28
66	000208402 - JUS M.B1.053	Vijak M 8 x 15 8.8	Vijak M 8 x 15 8.8	SK-Schraube M 8 x 15 8.8 DIN 933	4
67					
68	000250604 - DIN 985	Matica M 12 5 Cd	Navrtka M 12 5 Cd	SK-Mutter M 12 5 Cd	3
69	000221405 - JUS M.B1.601	Matica M 12 5	Navrtka M 12 5	SK-Mutter M 12 5 DIN 934	16
70					
71					
72	000228505 - JUS M.B2.110	Podložka B 12	Podložka B 12	Federring B 12 DIN 127	35
73	000228300 - JUS M.B2.110	Podložka B 10	Podložka B 10	Federring B 10 DIN 127	31
74	000228104 - JUS M.B2.110	Podložka B 8	Podložka B 8	Federring B 8 DIN 127	4
75	000224402 - JUS M.B2.011	Podložka A 12	Podložka A 12	Scheibe A 12 DIN 125	3
76					
77	000245103 - JUS M.C3.601	Ležaj 60BC10	Ležaj 60BC10	Rillenkugellager 6012 DIN 625	4
78	000244104 - JUS M.C3.601	Ležaj 35BC10	Ležaj 35BC10	Rillenkugellager 6007 DIN 625	4
79	000244603 - JUS M.C3.601	Ležaj 40BC10 XPP	Ležaj 40BC10 XPP	Rillenkugellager 6008 2Z DIN 625	8
80	150018000 - JUS M.C3.601	Ležaj 25BC10 XPP	Ležaj 25BC10 XPP	Rillenkugellager 6005 2Z DIN 625	4
81	000243105 - JUS M.C3.601	Ležaj 30BC02 XEE	Ležaj 30BC02 XEE	Rillenkugellager 6206 2RS DIN 625	3
82					
83	000243301 - JUS M.C3.601	Ležaj 30BC02 XPP	Ležaj 30BC02 XPP	Rillenkugellager 6206 2Z DIN 625	1
84	000244202 - JUS M.C3.601	Ležaj 35BC10 XPP	Ležaj 35BC10 XPP	Rillenkugellager 6007 2Z DIN 625	2
85	150125901 - NTN	Ležaj UELF 207	Ležaj UELF 207	Lager UELF 207	2
86	150035401 - NTN	Ležaj AELPF 206	Ležaj AELPF 206	Lager AELPF 206	1
87					
88	000231109 - JUS M.C2.060	Moznik A 10 x 8 x 45	Klin A 10 x 8 x 45	Passfeder A 10 x 8 x 45 DIN 6885	4
89	000256001 - JUS M.C2.060	Moznik A 8 x 7 x 34	Klin A 8 x 7 x 34	Passfeder A 8 x 7 x 34 DIN 6885	1
90	000256608 - JUS M.C2.060	Moznik A 10 x 8 x 50	Klin A 10 x 8 x 50	Passfeder A10 x 8 x 50 DIN 6885	1
91	000230609 - JUS M.C2.060	Moznik A 8 x 7 x 40	Klin A 8 x 7 x 40	Passfeder A 8 x 7 x 40 DIN 6885	1
92	000230903 - JUS M.C2.060	Moznik A 8 x 7 x 56	Klin A 8 x 7 x 56	Passfeder A 8 x 7 x 56 DIN 6885	1
93	150045105 - JUS M.C2.060	Moznik A 8 x 7 x 35	Klin A 8 x 7 x 35	Passfeder A 8 x 7 x 35 DIN 6885	1
94					
95	000237602 - JUS M.C2.401	Vskočnik 35 zunanji	Uskočnik 35 vanjski	Sicherungsring 35 DIN 471	17
96	000237808 - JUS M.C2.401	Vskočnik 40 zunanji	Uskočnik 40 vanjski	Sicherungsring 40 DIN 471	4
97	000236300 - JUS M.C2.400	Vskočnik 62 notranji	Uskočnik 62 unutrašnji	Sicherungsring 62 DIN 472	6
98	000237504 - JUS M.C2.401	Vskočnik 30 zunanji	Uskočnik 30 vanjski	Sicherungsring 30 DIN 471	5
99	000236006 - JUS M.C2.400	Vskočnik 48 notranji	Uskočnik 48 unutrašnji	Sicherungsring 48 DIN 472	2
100	000237407 - JUS M.C2.401	Vskočnik 25 zunanji	Uskočnik 25 vanjski	Sicherungsring 25 DIN 471	2
101					
102					
103	150032100 -	Tesnilo osno 35 x 50 x 10	Zaptivač osovinski 35 x 50 x 10	Achsendichtungtring 35 x 50 x 10	4
104	150010106 -	Tesnilo osno 35 x 62 x 10	Zaptivač osovinski 35 x 62 x 10	Achsendichtungtring 35 x 62 x 10	4
105	150032208 -	Tesnilo osno 40 x 72 x 10	Zaptivač osovinski 40 x 72 x 10	Achsendichtungtring 40 x 72 x 10	1
106					
107	000235203 - JUS M.C2.230	Zatič prožni 10 x 50	Opružni klin 10 x 50	Spannhülse 10 x 50 DIN 1481	1

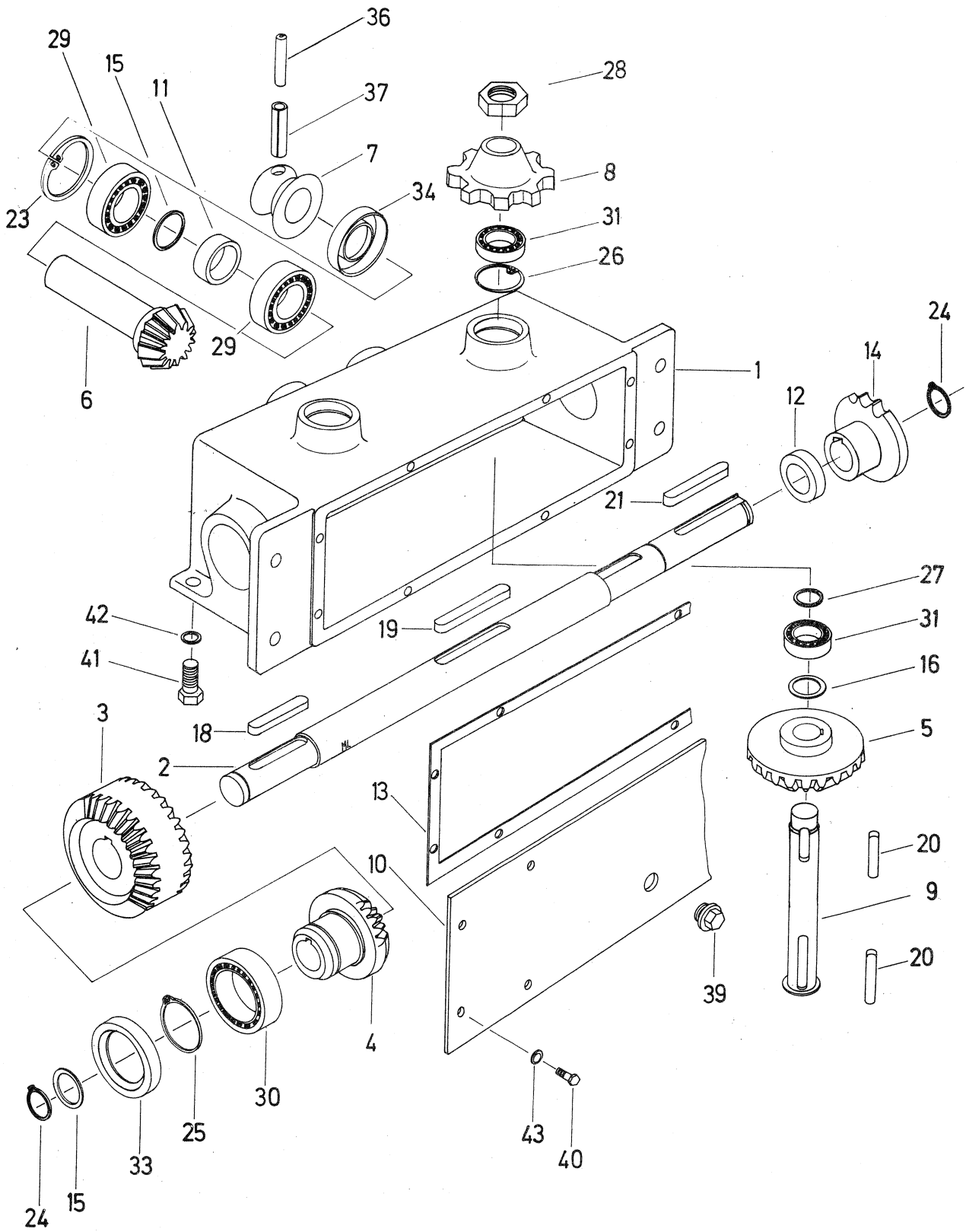
Slika 6



Številka na sliki Broj na slici Bild-Nr.	Kataloška številka Kataloški broj Teil-Nr.	Naziv dela	Naziv dijela	Benennung	Količina Komada Stück pro Maschine
-	151960809-466.04.000.0	Trgalno ustje	Mehanizam za trganje		1
1	151960907-466.04.001.0	Ogrodje trgalnega ustja	Ram mehaniz. za trganje		1
2	151962102-466.04.061.0	Valj obiralni levi var.	Levi valjak za trganje zav.		2
3	151962308-466.04.066.0	Valj obiralni desni var.	Desni valjak za trgan. zav.		2
4	151870906-465.04.071.0	Pločevina nosilna leva	Osnovni lim levi		4
5	151435415-461.01.105.1	Vodilo	Vodica		24
6	151871200-465.04.074.0	Pločevina nosilna desna	Osnovni lim desni		4
7	152123605-466.04.075.0	Letev	Letva za trganje		4
8	152123801-466.04.080.0	Letev trgalna leva	Letva za trganje leva		2
9	152124007-466.04.085.0	Letev trgalna desna	Letva za trganje desna		2
10	151962611-466.04.090.1	Letev rezilna	Rezalna letva		4
11	151872405-465.04.095.0	Veriga 38,1 - 120 čl.	Lanac 38,1 - 120 čl.		4
12	159524801	Člen spojni 38,1x11,91	Spojni članak 38,1x11,91		4
13	151872600-465.04.097.0	Guma	Guma		1
14	151432104-461.04.066.0	Polž levi	Puž levi		2
15	152115605-464.02.024.0	Ohišje ležajno	Ležajno kućište		4
16	151433201-461.04.080.0	Puša	Čaura		4
17	151433309-461.04.150.0	Obroč distančni	Distancioni obruč		4
18	151433504-461.04.085.0	Polž desni	Puž desni		2
20	151436208-461.04.113.0	Nosilec levi	Levi nosač		2
21	151435415-461.04.105.1	Vodilo	Vodica		10
22	151435708-461.04.108.0	Nosilec desni	Desni nosač		2
23	151525102-462.04.031.0	Pločevina ščitna desna	Zaštitni lim desni		2
24	151525004-462.04.030.0	Pločevina ščitna leva	Zaštitni lim levi		2
25	151436707-461.04.118.0	Veržnik 38,1/11	Lančanik 38,1/11		8
26	151436903-461.04.121.0	Os	Osovina		4
27	151437001-461.04.133.0	Ploščica	Pločica		4
28	151951409-462.04.045.0	Vodilo var.	Vodjica zav.		4
29	151437305-461.04.124.0	Vodilo II var.	Vodjica II zav.		4
30	151437902-461.04.130.0	Obroč distančni II.	Distancioni obruč II.		4
31	151951007-462.04.040.0	Sornik var.	Svornjak zav.		4
33	152124203-466.04.115.0	Pločevina čistilna	Lim čišćenja		2
34	151438108-461.04.132.0	Vodilo vzmeti	Vodjica opruge		4
35	151438000-461.04.131.0	Vzmet tlačna	Pritisna opruga		4
36	151872708-465.01.083.0	Podloga	Podloga		1
37	151872502-465.04.096.0	Puša	Čaura		4
38	151879006-465.01.070.0	Sornik II. var.	Svornjak II. zav.		2
39	151006002-162.756	Podložka	Podložka		24
40	151159800-510.02.036.0	Podložka	Podložka		4
41	151435502-461.04.106.0	Kotnik	Kutnik		4
42	152115811-464.02.045.1	Vijak regulirni	Vijak za regulisanje		4
45	000207902-JUS M.B1.053	Vijak M6x20 8.8 Zn	Vijak M6x20 8.8 Zn		2
46	000254101-JUS M.B1.053	Vijak M8x25 8.8 Zn	Vijak M8x25 8.8 Zn		5
47	000217900-JUS M.B1.171	Vijak M8x30 4.6 Zn	Vijak M8x30 4.6 Zn		34
48	000210701-JUS M.B1.053	Vijak M10x30 8.8 Zn	Vijak M10x30 8.8 Zn		8
49	000211005-JUS M.B1.053	Vijak M10x35 8.8 Zn	Vijak M10x35 8.8 Zn		4
50	000210300-JUS M.B1.053	Vijak M10x25 8.8 Zn	Vijak M10x25 8.8 Zn		24
51	150046603-JUS M.B1.053	Vijak M12x110 8.8 Zn	Vijak M12x110 8.8 Zn		4
52	150165902-JUS M.B1.053	Vijak M12x60	Vijak M12x60		4
53	150110203-JUS M.B1.053	Vijak M10x50	Vijak M10x50		4
54	000220905-JUS M.B1.601	Matica M8	Navrtka M8		32
55	000220905-JUS M.B1.601	Matica M8 8 Zn	Navrtka M8 8 Zn		7
56	000221307-JUS M.B1.601	Matica M10 8 Zn	Navrtka M10 8 Zn		56
57	150160300-JUS M.B1.601	Matica M12 8 Zn	Navrtka M12 8 Zn		32
58	000222002-JUS M.B1.601	Matica M16 8 Zn	Navrtka M16 8 Zn		4
59	150083000-JUS M.B1.610	Matica M20x1,5 8 Zn	Navrtka M20x1,5 8 Zn		4
61	000228006-JUS M.B2.110	Podložka B6	Podložka B6		2
62	000228202-JUS M.B2.110	Podložka B8 Zn	Podložka B8 Zn		34
63	000228408-JUS M.B2.110	Podložka B10 Zn	Podložka B10 Zn		56
64	000228603-JUS M.B2.110	Podložka B12 Zn	Podložka B12 Zn		24
65	000251505-JUS M.B2.110	Podložka B16 Zn	Podložka B16 Zn		4
66	150046809-JUS M.B2.110	Podložka B20 Zn	Podložka B20 Zn		4
67	000224304-JUS M.B2.011	Podložka A10 Zn	Podložka A10 Zn		28
69	000242410-JUS MC3.601	Ležaj KR 6204 2 Z	Ležaj KR 6204 2 Z		8
70	000255218-JUS M.C3.601	Ležaj KR 6205 2 RS	Ležaj KR 6205 2 RS		8
71	000234605-JUS M.C2.230	Zatič prožni 8x60	Opružna čivija 8x60		4
72	000239003-JUS M.B2.300	Razcepka 4x25	Rascepka 4x25		4
73	000237808-JUS M.C2.401	Vskočnik 40 zunanji	Uskočnik 40 vanjski		2
74	000235908-JUS M.C2.400	Vskočnik 47 notranji	Uskočnik 47 unutrašnji		8
75	000236104-JUS M.C2.400	Vskočnik 52 notranji	Uskočnik 52 unutrašnji		8
76	154215904-466.04.121.0	Puša	Čaura		4
77	154215806-466.04.120.0	Puša	Čaura		12
78	150125509-JUS M.B1.053	Vijak M12x50	Vijak M12x50		4
79	151404402-455.07.006.0	Podložka	Podložka		20
80	154319106-466.04.126.0	Nosilec verige var.	Nosač lanca zav.		2

Slika 7 Слика 7 Bild 7

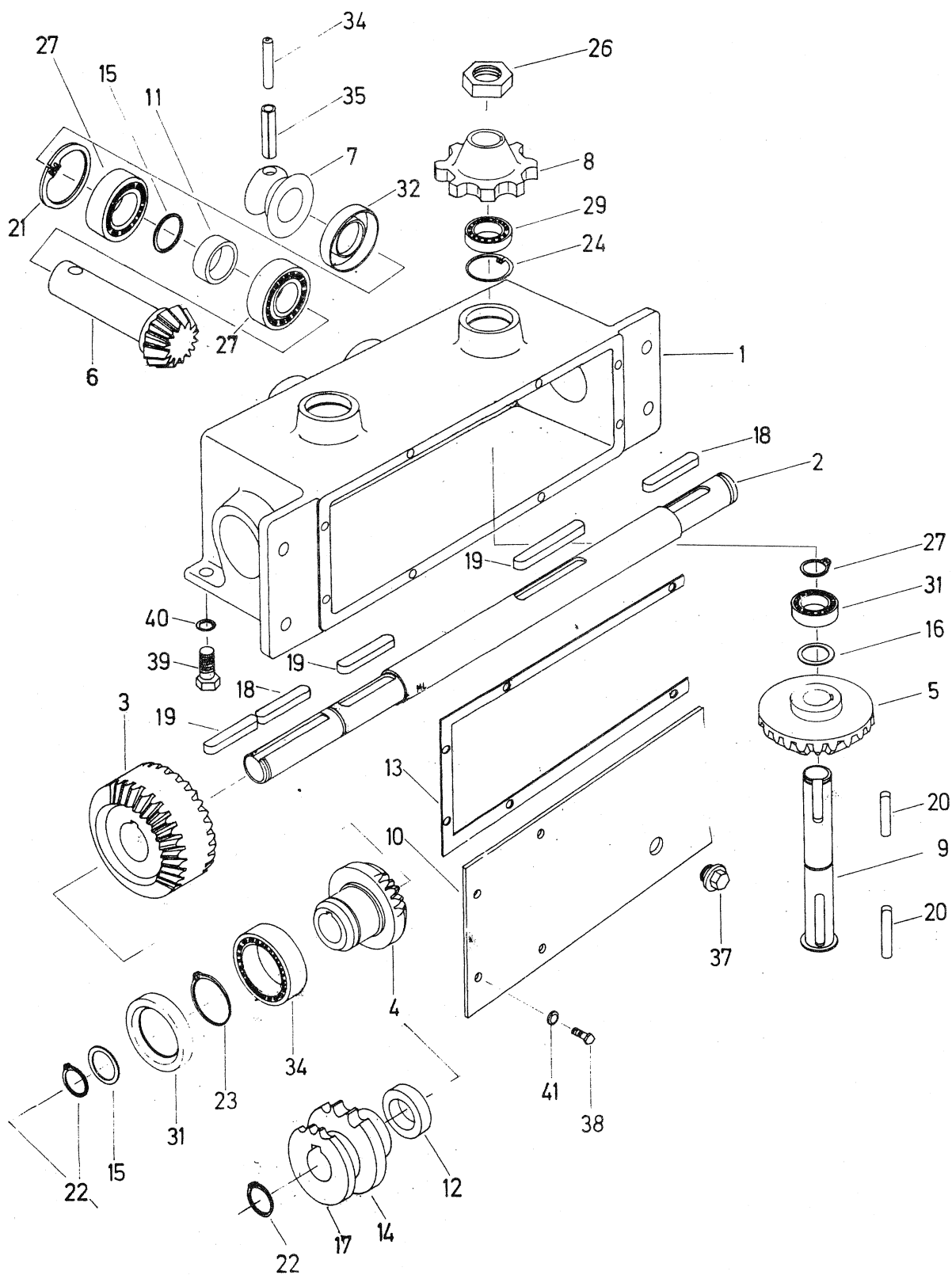
Slika 8 Слика 8 Bild 8



Številka na sliki Broj na slici Bild-Nr.	Kataloška številka Kataloški broj Teil-Nr.	Naziv dela	Naziv dijela	Benennung	Količina Komada Stück pro Maschine
-	151961700-466.04.046.0	Reduktor levi	Reduktor levi		1
1	151430537-461.04.036.4	Ohišje reduktorja	Kučište reduktora		1
2	151869400-465.04.047.0	Gred reduktorja leva	Osovina reduktora leva		1
3	151430801-461.04.052.0	Zobnik stožčasti III.28/4	Konusni zupčanik III 28/4		1
4	151430909-461.04.056.1	Zobnik stožčasti II 20/4	Konusni zupčanik II 20/4		2
5	151431017-461.04.057.1	Zobnik stožčasti I 28/4	Konusni zupčanik I 28/4		2
6	151431105-461.04.054.0	Zobnik stožčasti 14/4	Konusni zupčanik 14/4		2
7	151431213-461.04.055.1	Puša	Čaura		2
8	151431311-461.04.059.1	Verižnik38,1/8	Lančanik 38,1/8		2
9	151431516-461.04.058.1	Sornik	Svornjak		2
10	151431604-461.04.061.0	Pokrov	Poklopac		1
11	151431702-461.04.140.1	Cev distančna III.	Odstojna cev III.		2
12	151961808-466.04.048.0	Puša distančna	Odstojna čaura		1
13	151431908-461.04.060.0	Tesnilo	Taptivač		1
14	151869605-465.04.049.0	Verižnik 25,4/12 var.	Lančanik 25,4/12 zav.		1
15	151019908-510.04.032.0	Podložka (stavek 7 pod.)	Podložka (stavek 7 pod.)		4
16	151012905-455.05.013.0	Obroč distančni	Distancioni prsten		2
18	000231109-JUS M.C2.060	Moznik A 10x8x45	Klin A 10x8x45		2
19	000231001-JUS M.C2.060	Moznik A 10x8x40	Klin A 10x8x40		1
20	000230501-JUS M.C2.060	Moznik A 8x7x25	Klin A 8x7x25		4
21	150130806-JUS M.C2.060	Moznik A 10x8x55	Klin A 10x8x55		1
23	000236505-JUS M.C2.400	Vskočnik 72 notranji	Uskočnik 72 unutrašnji		2
24	000237602-JUS M.C2.401	Vskočnik 35 zunanji	Uskočnik 35 vanjski		3
25	150023806-JUS M.C2.401	Vskočnik 50 zunanji	Uskočnik 50 vanjski		2
26	000236104-JUS M.C2.400	Vskočnik 52 notranji	Uskočnik 52 unutrašnji		2
27	151013600-455.05.013.0	Obroč distančni	Distancioni prsten 3		2
28	150046701-JUS M.B1.611	Matica M20x1,5	Navrtka M20x1,5		2
29	000243800-JUS M.C3.601	Ležaj 35BC02	Ležaj 35BC02		4
30	150046907-JUS M.C3.601	Ležaj 50 BC10	Ležaj 50 BC10		2
31	000242703-JUS M.C3.601	Ležaj 25BC02xPP	Ležaj 25BC02xPP		4
33	150047005-	Tesnilo osno 50x80x10	Brtvilo osovin. 50x80x10		2
34	150047103-	Tesnilo osno 35x72x12	Brtvilo osovin. 35x72x12		2
36	000234703-JUS M.C2.230	Zatič prožni 8x70	Opružna čivija 8x70		2
37	000235506-JUS M.C2.230	Zatič prožni 13x70	Opružna čivija 13x70		2
39	150026108-DIN 909	Vijak M18x1,5 6	Vijak M18x1,5 6		1
40	000207305-JUS M.B1.053	Vijak M6x15 5.6	Vijak M6x15 5.6		8
41	000211906-JUS M.B1.053	Vijak M12x30 8.8	Vijak M12x30 8.8		4
42	000228505-JUS M.B2.110	Podložka B12	Podložka B12		4
43	000227908-JUS M.B2.110	Podložka B6	Podložka B6		8

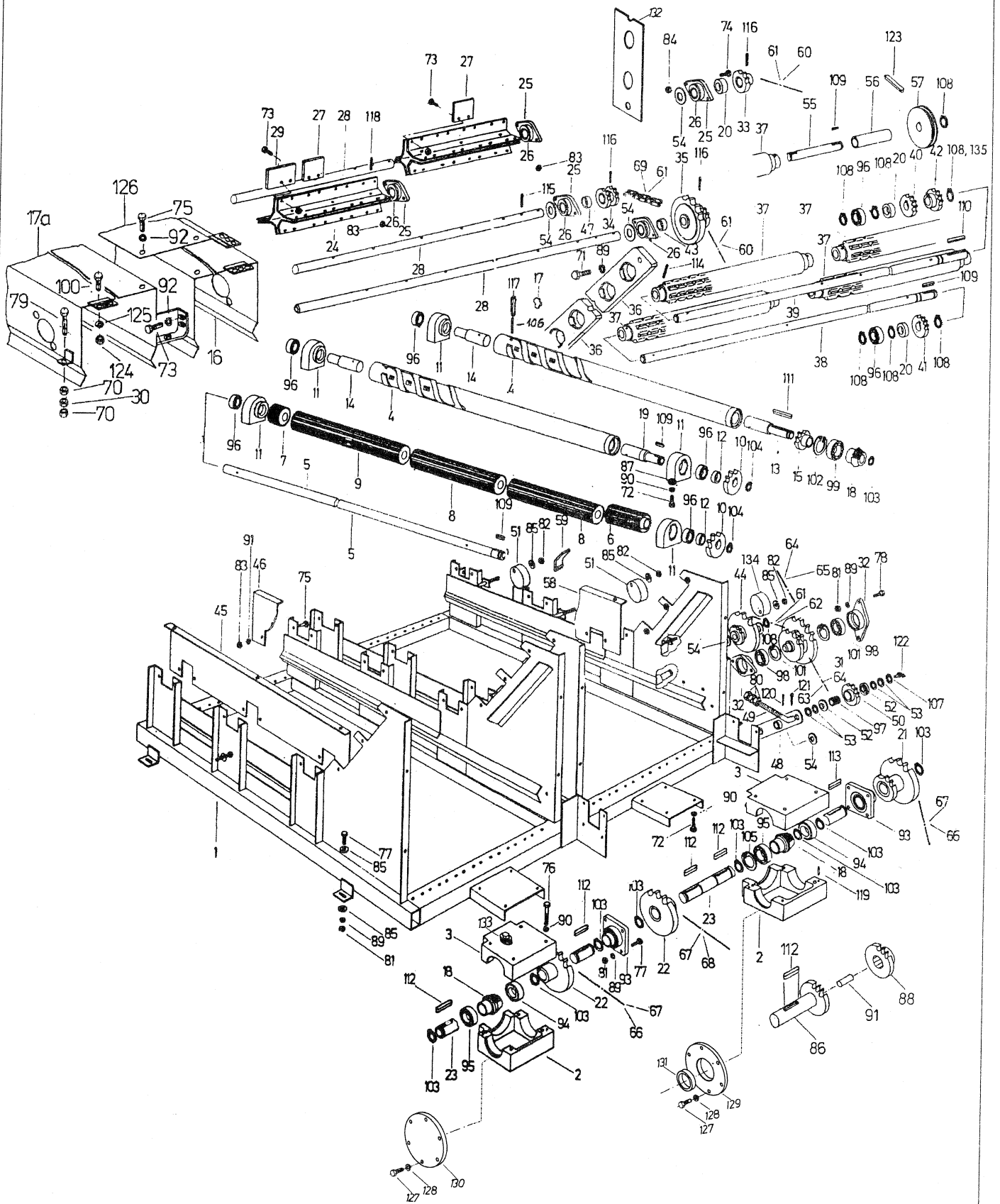
Slika 8

Slika 9 Слика 9 Bild 9



Številka na sliki Broj na slici Bild-Nr.	Kataloška številka Kataloški broj Teil-Nr.	Naziv dela	Naziv dijela	Benennung	Količina Komada Stück pro Maschine
-	151961906-466.04.055.0	Reduktor desni	Reduktor desni		1
1	151430537-461.04.036.4	Ohišje reduktorja	Kućište reduktora		1
2	151869909-465.04.056.0	Gred reduktorja desna	Osovina reduktora desna		1
3	151430801-461.04.052.0	Zobnik stožčasti III 28/4	Konusni zupčanik III 28/4		1
4	151430909-461.04.056.1	Zobnik stožčasti II 20/4	Konusni zupčanik II 20/4		2
5	151431017-461.04.057.1	Zobnik stožčasti I 28/4	Konusni zupčanik I 28/4		2
6	151431105-461.04.054.0	Zobnik stožčasti 14/4	Konusni zupčanik 14/4		2
7	151431213-461.04.055.1	Puša	Čaura		2
8	151431311-461.04.059.1	Verižnik 38,1/8	Lančaničnik 38,1/8		2
9	151431516-461.04.058.1	Sornik	Svornjak		2
10	151431604-461.04.061.0	Pokrov	Poklopac		1
11	151431712-461.04.140.1	Cev distančna III	Distanciona cev III		2
12	151961808-466.04.048.0	Puša distančna	Distanciona čaura		1
13	151431908-461.04.060.0	Tesnilo	Zaptivač		1
14	151869605-465.04.049.0	Verižnik	Lančaničnik		1
15	151019908-510.04.032.0	Podložka (stavek 7 pod.)	Podložka (stavek 7 pod.)		4
16	151012905-455.05.013.0	Obroč distančni	Distancioni prsten		2
17	152375003-466.04.150.0	Verižnik	Lančaničnik		1
18	000231109-JUS M.C2.060	Moznik A10x8x45	Klin A10x8x45		3
19	000231001-JUS M.C2.060	Moznik A10x8x40	Klin A10x8x40		2
20	000230509-JUS M.C2.060	Moznik A8x7x25	Klin A8x7x25		4
21	000236505-JUS M.C2.400	Vskočnik 72 notranji	Uskočnik 72 unutrašnji		2
22	000237602-JUS M.C2.401	Vskočnik 35 zunanji	Uskočnik 35 vanjski		3
23	150023806-JUS M.C2.401	Vskočnik 50 zunanji	Uskočnik 50 vanjski		2
24	000236104-JUS M.C2.401	Vskočnik 52 zunanji	Uskočnik 52 vanjski		2
25	151013600-455.05.013.0	Obroč distančni 3	Distancioni prsten 3		2
26	150046701-JUS M.B1.611	Matica M20x1,5 6 Zn	Navrtka M20x1,5 6 Zn		2
27	000243800-JUS M.C3.601	Ležaj 35BC02	Ležaj 35BC02		4
28	150046907-JUS M.C3.601	Ležaj 50BC10	Ležaj 50BC10		2
29	000242703-JUS M.C3.601	Ležaj 25BC02xPP	Ležaj 25BC02xPP		4
31	150047005-	Tesnilo osno 50x80x10	Brtvilo osov. 50x80x10		2
32	150047103-	Tesnilo osno 35x72x12	Brtvilo osov. 35x72x12		2
34	000234703-JUS M.C2.230	Zatič prožni 8x70	Opružna čivija 8x70		2
35	000235506-JUS M.C2.230	Zatič prožni 13x70	Opružna čivija 13x70		2
37	150026108-DIN 909	Vijak M18x1,5 6	Vijak M18x1,5 6		1
38	000207305-JUS M.B1.053	Vijak M6x15 5.6	Vijak M6x15 5.6		8
39	000211906-JUS M.B1.053	Vijak M12x30 8.8	Vijak M12x30 8.8		4
40	000228505-JUS M.B2.110	Podložka B12	Podložka B12		4
41	000227908-JUS M.B2.110	Podložka B6	Podložka B6		8

Slika 9



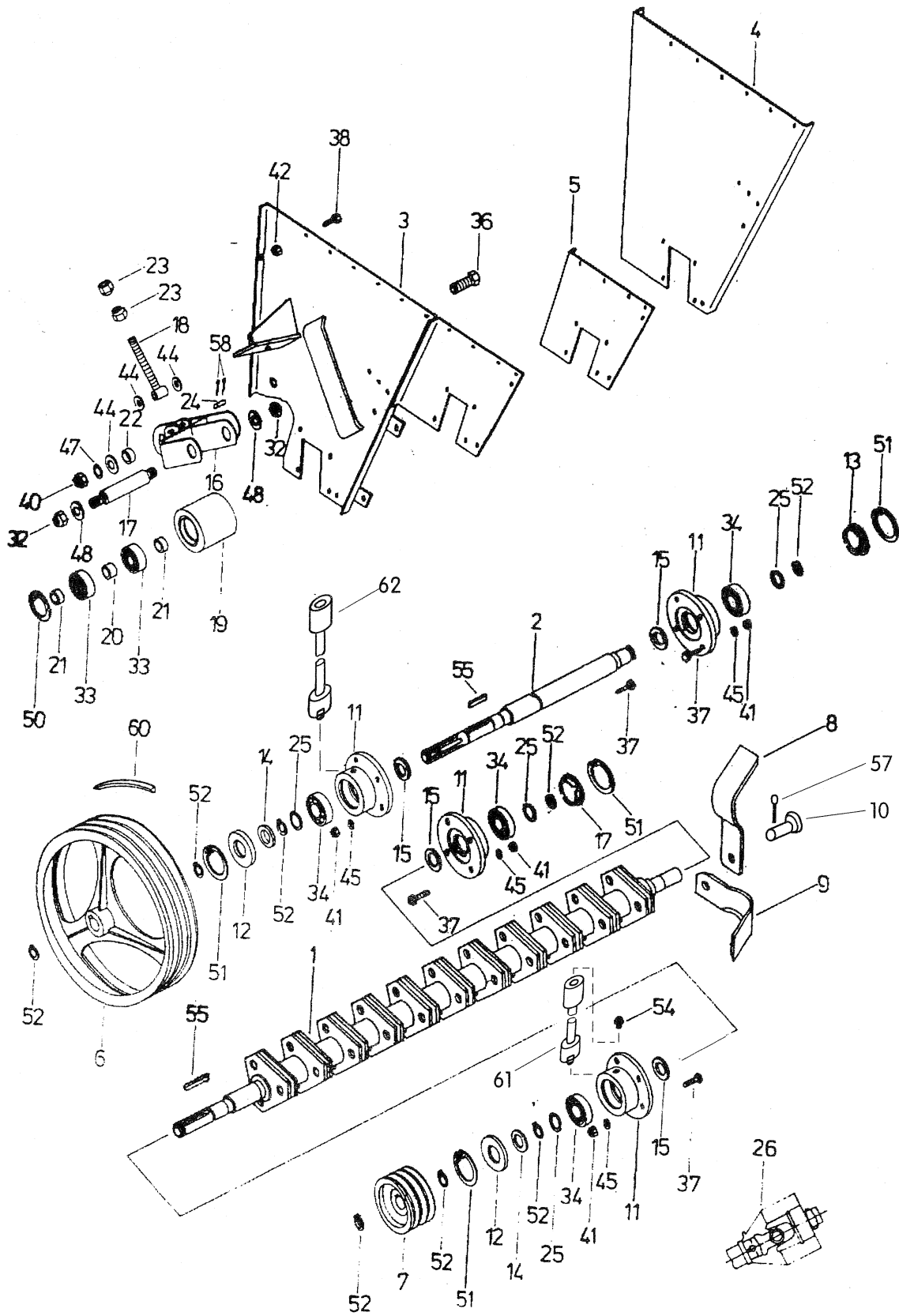
Številka na sliki Broj na slici Bild-Nr.	Kataloška številka Kataloški broj Teil-Nr.	Naziv dela	Naziv dijela	Benennung	Količina Komada Stück pro Maschine
-	151963219-466.06.000.1	Ličkalnik	Komušač		1
1	151963317-466.06.001.1	Ogradje	Ram		1
2	151873228-465.06.041.2	Ohišje spodnje	Donje kućište		2
3	151873022-465.06.040.2	Ohišje zgornje	Gornje kućište		2
4	151445217-450.03.001.1	Valj z navojnico	Cilindar sa navojnicom		8
5	152199722-464.05.035.2	Gred 1	Osovina 1		8
6	151672437-462.06.042.3	Prirobnica	Prirobnica		8
7	151852223-463.06.042.2	Prirobnica 2	Prirobnica 2		8
8	151444404-461.06.091.0	Segment	Segment		16
9	151852007-463.06.091.0	Segment 2	Segment 2		8
10	151444501-450.03.012.0	Zobnik	Zupčanik		14
11	151672514-462.06.028.1	Ohišje ležaja	Kućište ležaja		30
12	151672700-462.06.043.0	Puša distančna	Distanciona čaura		14
13	151885507-465.06.043.0	Gred	Vratilo		2
14	151673200-462.06.054.0	Os	Osovina		8
15	151872806-465.06.044.0	Zobnik pogonski	Pogonski zupčanik		2
16	154213906-466.06.098.0	Ohišje d.	Kućište d.		1
17	151445618-450.03.003.1	Prst	Prst		112
17a	154214308-466.06.102.0	Ohišje l.	Kućište l.		1
18	151320207-601.09.081.1	Zobnik stožčasti	Konusni zupčanik		4
19	151851723-463.06.053.2	Gred 3	Vratilo 3		6
20	151964805-466.06.077.0	Puša	Čaura		5
21	151885703-465.06.048.0	Verižnik 18/13 var.	Lančanik 18/13. zav.		1
22	151886007-465.06.051.0	Verižnik 18/25,4 var.	Lančanik 18/25,4 zav.		2
23	151886213-465.06.053.1	Gred	Vratilo		1
24	151886516-465.06.056.1	Plošča	Ploča		24
25	152003806-463.06.071.0	Krogla ležajna	Ležajna kugla		9
26	152003708-463.06.070.0	Ohišje ležajno	Kućište ležaja		18
27	151446000-461.06.061.0	Lopatica	Lopatica		80
28	151964208-466.06.057.0	Os	Osovina		3
29	151886702-465.06.058.0	Lopatica	Lopatica		16
30	152201806-464.05.060.0	Matica	Navrtka		6
31	151886800-465.06.059.0	Verižnik var.	Lančanik zav.		1
32	151272205-600.04.005.1	Ohišje ležaja	Kućište ležaja		2
33	151887104-465.06.064.0	Verižnik 12,7/14 var.	Lančanik 12,7/14		1
34	151447411-461.06.078.1	Verižnik vmesni 12,7/16	Lančanik umetnuti 12,7/16		1
35	151887300-465.06.066.0	Verižnik 12,7/16/52	Lančanik 12,7/16/52		1
36	151873609-465.06.068.0	Nosilec ležajev	Nosač ležaja		6
37	151873404-465.06.069.0	Valj čistilni	Čistioni cilinder		8
38	151964414-466.06.070.1	Gred gnana	Pogonsko vratilo		2
39	151964511-466.06.071.1	Gred pogonska	Pogonsko vratilo		1
40	151854103-463.09.031.0	Zobnik 1 4/20	Zupčanik 1 4/20		2
41	151853907-463.09.034.0	Zobnik 2 4/20	Zupčanik 2 4/20		2
42	151854407-463.09.025.0	Verižnik gnani 19,05/13	Pogonski lanč. 19,05/13		1
43	151887701-465.06.072.0	Puša	Čaura		1
44	151457300-461.09.028.0	Verižnik vmes. 16/52 kpl.	Lančanik sr. 16/52 kpl.		1
47	152129208-466.06.043.0	Puša distančna	Distanciona čaura		1
48	151452207-461.08.013.0	Napenjalna konzola kpl.	Natezna konzola kpl.		1
49	151879701-465.01.079.0	Vijak	Vijak		1
50	151452403-461.08.046.1	Verižnik napenjalni	Natezni lančanik		1
51	151179219-110.05.044.1	Čeljust napenjalna	Zatezna čeljust		5
52	151169504-100.05.051.5	Ploščica naležna	Oslona ploščica		2
53	151169602-162.510	Podložka	Podložka		4
54	151121208-M39.06.00.42	Podložka	Podložka		12
55	151365423-466.06.083.2	Gred	Vratilo		1
56	151965618-466.06.085.1	Cev distančna	Distanciona cev		1
57	151965510-466.06.084.1	Jemnica	Remenica		1
59	151975704-466.00.029.0	Napenjalec var.	Zatezač zav.		1
60	150128918-JUS M.C1.821	Veriga 1x 12,7x74	Lanac 1x 12,7x74		1
61	150049708-JUS M.C1.821	Čl. spojni A-1x12,7x7,75	Spoj. čl. A-1x12,7x7,75		4
62	150048308-JUS M.C1.821	Veriga 1x12,7x63	Lanac 1x12,7x63		1
63	150128800-JUS M.C1.821	Veriga 1x19,05x11,68x41	Lanac 1x19,05x11,68x41		1
64	150022308-JUS M.C1.821	Čl. spoj. A-1x19,05x11,68	Spoj. čl. A-1x19,05x11,68		2
65	150034607-JUS M.C1.821	Veriga 1x19,05x57	Lanac 1x19,05x57		1
66	150129104-JUS M.C1.821	Veriga 1x25,4x53	Lanac 1x25,4x53		1
67	150034108-JUS M.C1.821	Čl. spoj. B-1x25,4x17,02	Spoj. čl. B-1x25,4x17,02		3
68	150129006-JUS M.C1.821	Veriga 1x25,4x29	Lanac 1x25,4x29		2
69	150141607-JUS M.C1.821	Veriga 1x12,7x69	Lanac 1x12,7x69		2
70	150160300-JUS M.B1.601	Matica M12 8 Zn	Navrtka M12 8 Zn		6

Slika 10 Слика 10 Bild 10

Številka na sliki Broj na slici Bild-Nr.	Kataloška številka Kataloški broj Teil-Nr.	Naziv dela	Naziv dijela	Benennung	Količina Komada Stück pro Maschine
71	000203504-JUS M.B1.051	Vijak M12x45 8.8 Zn	Vijak M12x45 8.8 Zn		9
72	000210300-JUS M.B1.053	Vijak M10x25 8.8 Zn	Vijak M10x25 8.8 Zn		68
73	000254101-JUS M.B1.053	Vijak M8x25 5.6 Zn	Vijak M8x25 5.6 Zn		136
74	000248903-JUS M.B1.053	Vijak M8x20	Vijak M8x20		18
75	000208509-JUS M.B1.053	Vijak M8x15 5.6 Zn	Vijak M8x15 5.6 Zn		12
76	150007003-JUS M.B1.051	Vijak M10x80 8.8	Vijak M10x80 8.8		8
77	000248805-JUS M.B1.053	Vijak M12x35 8.8 Zn	Vijak M12x35 8.8 Zn		12
78	150087202-JUS M.B1.053	Vijak M12x25 8.8 Zn	Vijak M12x25 8.8 Zn		4
79	150046603-JUS M.B1.053	Vijak M12x110 8.8 Zn	Vijak M12x110 8.8 Zn		6
80	000221307-JUS M.B1.601	Matica M10 5 Zn	Navrtka M10 5 Zn		3
81	000221502-JUS M.B1.601	Matica M12 5 Zn	Navrtka M12 5 Zn		16
82	000250604-DIN 985	Matica M12 5Cd	Navrtka M12 5 Cd		6
83	000220805-JUS M.B1.601	Matica M8 5 Zn	Navrtka M8 5 Zn		192
84	000250800-DIN 985	Matica M8 Cd	Navrtka M8 Cd		24
85	000224509-JUS M.B2.011	Podložka A12 Zn	Podložka A12 Zn		14
86	154213103-466.06.090.0	Grad	Vratilo		1
87	000224304-JUS M.B2.011	Podložka A10 Zn	Podložka A10 Zn		60
88	151272606-600.04.007.1	Verižnik 19,05/14	Lančanik 19,05/14		1
89	000228603-JUS M.B2.110	Podložka B12 Zn	Podložka B12 Zn		25
90	000228408-JUS M.B2.110	Podložka B10 Zn	Podložka B10 Zn		76
91	159605000-JUS M.C2.204	Čep 12x45	Čivija 12x45		1
92	000228202-JUS M.B2.110	Podložka B8 Zn	Podložka B8 Zn		10
93	150175704-FKL	Ležaj UYF 207	Ležaj UYF 207		2
94	150047103-	Tesnilo osno 35x72x12	Zaptivač 35x72x12		2
95	150128702-JUS M.C3.601	Ležaj 50BC10 XEE	Ležaj 50BC10 XEE		2
96	150107501-464.11.200.0.	Ležaj	Ležaj		42
97	150049003-INA	Ležaj K 22x26x17	Ležaj K 22x26x17		1
98	000244202-JUS M.C3.601	Ležaj 35BC10 XPP	Ležaj 35BC10 XPP		2
99	000244907-JUS M.C3.601	Ležaj 50BC02 XEE	Ležaj 50BC02 XEE		2
100	000207608-JUS M.B1.053	Vijak M6x15 8.8 Zn	Vijak M6x15 8.8 Zn		10
101	000236300-JUS M.C2.400	Vskočnik 62 n.	Uskočnik 62 u.		2
102	000236701-JUS M.C2.400	Vskočnik 90 n	Uskočnik 90 u.		2
103	000237602-JUS M.C2.401	Vskočnik 35 z.	Uskočnik 35 v.		6
104	150094800-DIN 471	Vskočnik 24x1,75 z.	Uskočnik 24x1,75 v.		14
105	150048709-JUS M.C2.400	Vskočnik 80 n.	Uskočnik 80 u.		1
106	000233009-JUS M.C2.230	Zatič prožni 5x50	Opružna čivija 5x50		32
107	000237201-JUS M.C2.401	Vskočnik 22 z.	Uskočnik 22 v.		1
108	000237407-JUS M.C2.401	Vskočnik 25 z.	Uskočnik 25 v.		9
109	150207706-JUS M.C2.060	Moznik AB8x7x25	Klin AB8x7x25		16
110	000230805-JUS M.C2.060	Moznik A8x7x50	Klin A8x7x50		1
111	150104906-JUS M.C2.060	Moznik A10x8x85	Klin A10x8x85		2
112	000231109-JUS M.C2.060	Moznik A10x8x45	Klin A10x8x45		4
113	000256305-JUS M.C2.060	Moznik A10x8x60	Klin A10x8x60		1
114	000234507-JUS M.C2.230	Zatič prožni 8x55	Opružna čivija 8x55		16
115	000233508-JUS M.C2.230	Zatič prožni 6x40	Opružna čivija 6x40		3
116	000234302-JUS M.C2.230	Zatič prožni 8x45	Opružna čivija 8x45		3
117	000234605-JUS M.C2.230	Zatič prožni 8x60	Opružna čivija 8x60		32
118	000234204-JUS M.C2.230	Zatič prožni 8x40	Opružna čivija 8x40		18
119	150130209-DIN 1472	Zatič centrini 6x20	Centrima čivija 6x20		4
120	000232206-JUS M.C2.230	Zatič prožni 4x32	Opružna čivija 4x32		1
121	000238905-JUS M.B2.300	Razcepka 4x25	Rascepka 4x25		1
122	000246601-JUS M.C4.613	Mazalka A M8x1	Mazalica A M8x1		1
123	000247502-JUS G.E2.053	Jemen klinasti Ax1311	Klinasti remen Ax1311		1
124	000250506-DIN 985	Matica M6 Cd	Navrtka M6 Cd		10
125	000257108-JUS M.B2.014	Podložka C6 Zn	Podložka C6 Zn		10
126	154214807-466.06.107.0	Pokrov	Poklopac		1
127	150052604-M.B1.053	Vijak M6 x 18 8.8 Zn	Vijak M6 x 18 8.8 Zn		12
128	000228006-M.B2.110	Podložka vz. B6 Zn	Podložka vz. B6 Zn		12
129	154401203-466.06.111.0	Pokrov	Poklopac		1
130	154401301-466.06.113.0	Pokrov	Poklopac		1
131	150032100	Tesnilo osno 35 x 50 x 10	Brtvilo osov. 35 x 50 x 10		1
132	154319008-466.06.110.0	Zaštita ležajev	Zaštita ležaja		6
133	151203405-115.08.020.5	Vijak M18x1,5	Vijak M18x1,5		2
134	154402006-466.06.116.0	Čeljust napenjalna	Zatezna čeljust		1
135	152738602-TN 01	Podložka 25,2/44-1,5	Podložka 25,2/44-1,5		4

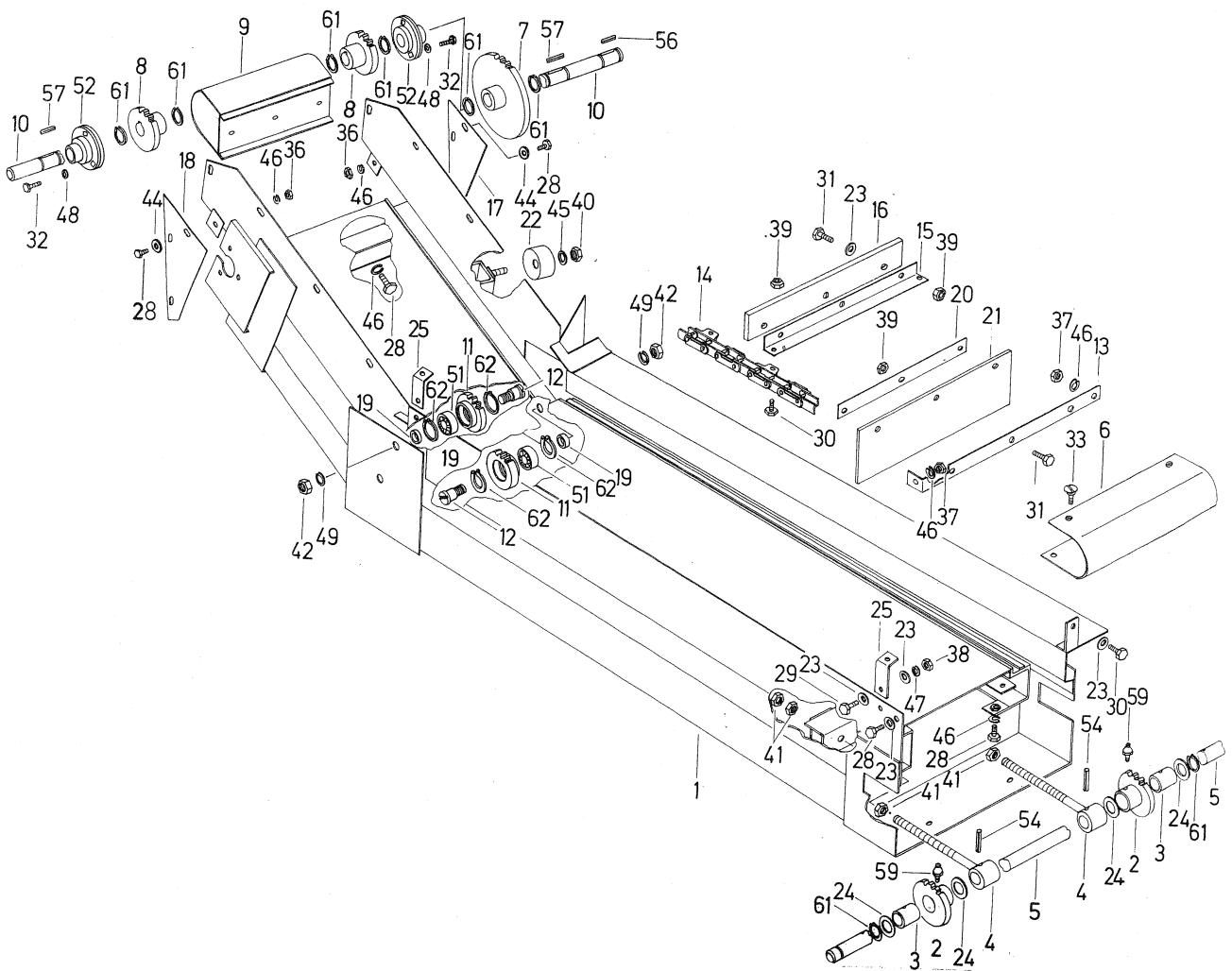
Številka na sliki Broj na slici Bild-Nr.	Kataloška številka Kataloški broj Teil-Nr.	Naziv dela	Naziv dijela	Benennung	Količina Komada Stück pro Maschine
--	--	------------	--------------	-----------	---

Slika 11 Слика 11 Bild 11



Številka na sliki Broj na slici Bild-Nr.	Kataloška številka Kataloški broj Teil-Nr.	Naziv dela	Naziv dijela	Benennung	Količina Komada Stück pro Maschine
-	151965706-466.07.000.0	Freza kpl.	Freza kpl.		
1	151966402-466.07.027.0	Gred freze	Osovina freze		1
2	151966803-466.07.052.0	Gred pogonska var.	Osovina pogonska zav.		1
3	151965814-466.07.001.1	Nosilec pogona in freze	Nosač pogona i freze		1
4	151966118-466.07.010.1	Nosilec freze d.	Nosač freze d.		1
5	151966617-466.07.048.1	Nosilec pogona d.	Nosač pogona d.		1
6	154262309-466.07.047.0	Jermenica fi 390	Remenica fi 390		1
7	152126602-466.07.051.0	Jermenica 2	Remenica 2		1
8	151449810-461.07.014.2	Nož desni	Nož desni		11
9	151449918-461.07.015.2	Nož levi	Nož levi		22
10	151450013-461.07.016.1	Sornik	Svornjak		33
11	151832306-465.07.041.0	Ohišje ležaja	Kučište ležaja		4
12	151833608-465.07.054.0	Pokrov 1	Poklopac 1		2
13	151833706-465.07.055.0	Pokrov 2	Poklopac 2		2
14	151291006-600.06.075.0	Obroč tesnilni 35	Zaptivni obroč 35		2
15	151710802-461.07.017.0	Obroč tesnilni 39	Zaptivni obroč 39		4
16	151830200-465.07.014.0	Nosilec var.	Nosač zav.		1
17	151830807-465.07.021.0	Os	Osovina		1
18	151832501-465.07.044.0	Napenjalec var.	Zafezač zav.		1
19	151966304-466.07.020.0	Kolut	Kolut		1
20	151830905-465.07.022.0	Puša distančna	Distanciona čaura		1
21	151831003-465.07.023.0	Puša distančna 2	Distanciona čaura 2		2
22	151833804-465.07.056.0	Puša distančna	Distanciona čaura		1
23	151189500-600.02.016.0	Matica pritrdilna	Učvrstna navrtka		2
24	151447802-461.06.085.0	Sornik	Svornjak		1
25	151159506-166.813	Podložka	Podložka		4
26	150142107-	Gred kar.+10B540-10.10-10.10	Kardansko vrat. 10B540-10.10-10.10		1
32	000250604-DIN 985	Matica M12	Navrtka M12		2
33	000242909-JUS M.C3.601	Ležaj 25BC03 XEE	Ležaj 25BC03 XEE		2
34	150048807-DIN 630	Ležaj KR 1307	Ležaj KR 1307		4
36	000253807-JUS M.B1.053	Vijak M16x40 8.8	Vijak M16x40 8.8		1
37	000201702-JUS M.B1.051	Vijak M10x35 10.9	Vijak M10x35 10.9		16
38	000210300-JUS M.B1.053	Vijak M10x25 8.8Zn	Vijak M10x25 8.8 Zn		20
40	150040208-JUS M.B1.601	Matica M16 8	Navrtka M16 8		1
41	000221307-JUS M.B1.601	Matica M10 8	Navrtka M10 8		16
42	000250702-DIN 985	Matica M10 Cd	Navrtka M10 Cd		20
44	000224803-JUS M.B2.011	Podložka A16	Podložka A16		3
45	000228300-JUS M.B2.110	Podložka B10	Podložka B10		16
47	000228701-JUS M.B2.110	Podložka B16	Podložka B16		1
48	000226204-JUS M.B2.021	Podložka 14 tip 1	Podložka 14 tip 1		2
50	000236300-JUS M.C2.400	Vskočnik 62 n.	Uskočnik 62 u.		1
51	150048709-JUS M.C2.400	Vskočnik 80 n.	Uskočnik 80 u.		4
52	000237602-JUS M.C2.401	Vskočnik 35 z.	Uskočnik 35 v.		6
54	000246601-JUS M.C4.613	Mazalka A-M8x1	Mazalica A-M8x1		4
55	150008501-JUS M.C2.060	Moznik A10x8x60	Klin A10x8x60		2
57	000239904-JUS M.B2.300	Razcepka 5x32	Rascepka 5x32		33
58	000239502-JUS M.B2.300	Razcepka 4x40	Razcepka 4x40		2
60	159026403-JUS G.E2.053	Jermen klinasti B1750	Klinasti remnik B1750		3
61	154319507-466.07.078.0	Nastavek 100			1
62	154319801-466.07.081.0	Nastavek 160			1

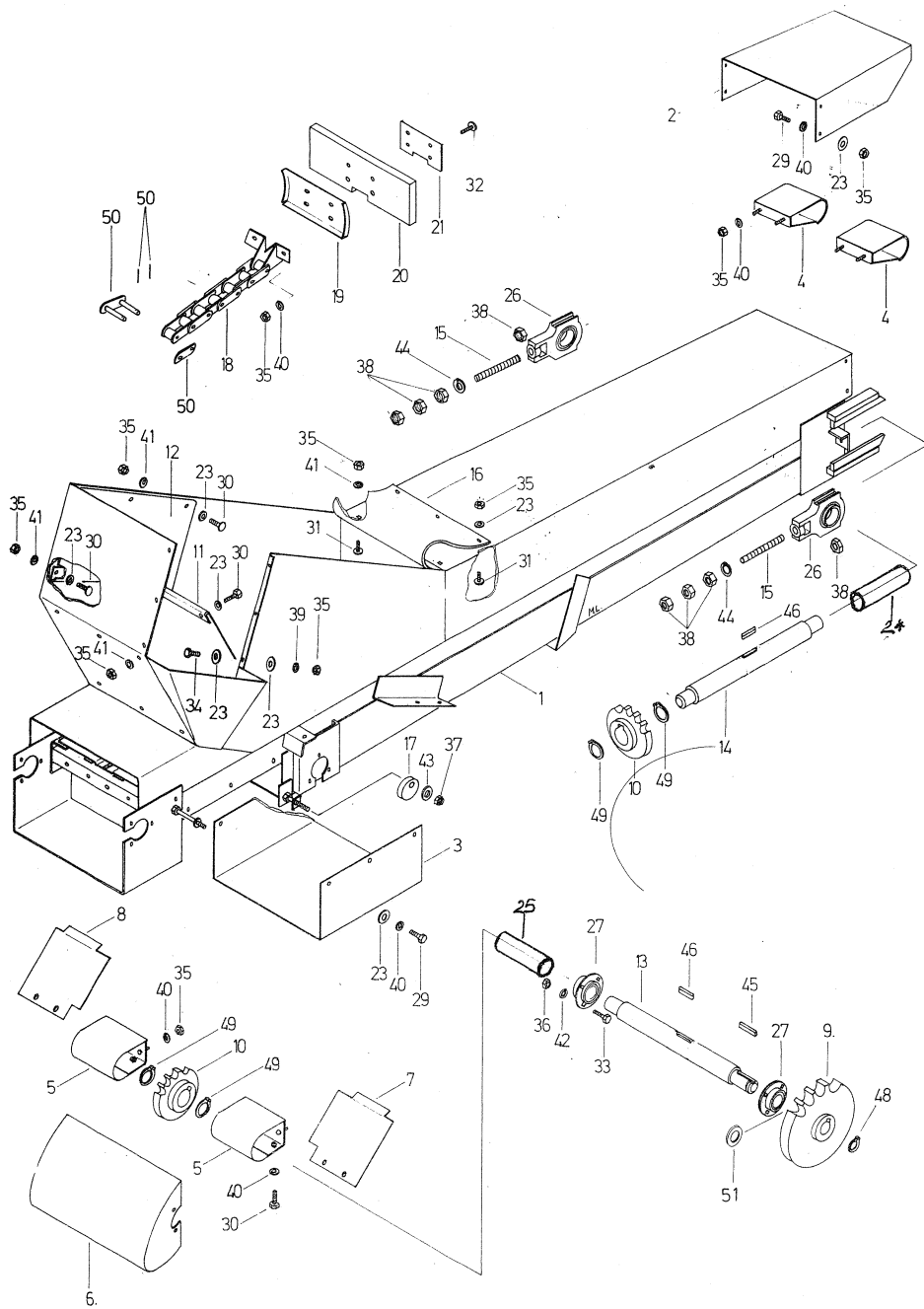
Slika 12 Слика 12 Bild 12



Številka na sliki Broj na sliki Bild-Nr.	Kataloška številka Kataloški broj Teil-Nr.	Naziv dela	Naziv dela	Benennung	Količina Komada Stück pro Maschine
-	151972100 - 466.15.000.0	Transporter prečni	Transporter prečni	Transporteur	1
1	151972208 - 466.15.001.0	Ogrodje	Ram	Rahmen	1
2	151826705 - 465.15.057.0	Verižnik var.	Lančanik zav.	Kettenrad geschw.	2
3	151425201 - 461.03.048.0	Puša	Čaura	Büchse	2
4	151827009 - 465.15.060.0	Puša var.	Čaura zav.	Büchse geschw.	2
5	151827205 - 465.15.062.0	Os	Osovina	Achse	1
6	151827303 - 465.15.063.0	Vodilo var.	Vodjica zav.	Führung geschw.	1
7	151844106 - 465.14.060.0	Verižnik var.	Lančanik zav.	Kettenrad geschw.	1
8	151827704 - 465.15.067.0	Verižnik var.	Lančanik zav.	Kettenrad geschw.	2
9	151827802 - 465.15.068.0	Vodilo var.	Vodjica zav.	Führung geschw.	1
10	151828106 - 465.15.072.0	Gred	Osovina	Welle	1
11	151838701 - 465.08.030.0	Verižnik 19,05/14	Lančanik 19,05/14	Kettenrad 19,05/14	4
12	151828302 - 465.15.075.0	Sornik	Svornjak	Bolzen	4
13	151828400 - 465.15.076.0	Nosilec zavese	Nosač zavese	Trägerschild	1
14	151828507 - 465.15.078.0	Veriga kpl.	Lanac kpl.	Kette kpl.	2
15	151828605 - 465.15.079.0	Nosilec lopatice	Nosač lopatice	Schaukelträger	13
16	151828703 - 465.15.080.0	Lopatice	Lopatice	Schaukel	13
17	151828801 - 465.15.081.0	Vež	Veza	Verbindung	1
18	151828909 - 465.15.082.0	Vež	Veza	Verbindung	1
19	151829007 - 465.15.083.0	Puša	Čaura	Büchse	4
20	151829105 - 465.15.084.0	Letev	Letva	Leiste	1
21	151829203 - 465.15.085.0	Zavesa	Zavesa	Schild	1
22	151242219 - 110.05.044.1	Čeljust napenjalca	Zatezna čeljust	Spannbacke	1
23	151159908 - 162.503	Ploščica	Ploščica	Platte	45
24	151174605 - 166.807	Podložka	Podložka	Scheibe	4
25	151892401 - 465.00.027.0	Nosilec	Nosač	Träger	2
26					
27					
28	000208206 - JUS M.B1.053	Vijak M 8 x 15 5.6	Vijak M 8 x 15 5.6	SK-Schraube M 8 x 15 5.6 DIN 933	8
29	000208705 - JUS M.B1.053	Vijak M 8 x 20 5.6 Zn	Vijak M 8 x 20 5.6 Zn	SK-Schraube M 8 x 20 5.6 Zn DIN 933	2
30	000208803 - JUS M.B1.053	Vijak M 8 x 20 8.8	Vijak M 8 x 20 8.8	SK-Schraube M 8 x 20 8.8 DIN 933	27
31	000209107 - JUS M.B1.053	Vijak M 8 x 25 8.8	Vijak M 8 x 25 8.8	SK-Schraube M 8 x 25 8.8 DIN 933	42
32	000210202 - JUS M.B1.053	Vijak M 10 x 25 8.8	Vijak M 10 x 25 8.8	SK-Schraube M 10 x 25 8.8 DIN 933	6
33	150126704 - JUS M.B1.130	Vijak M 8 x 16 5.6	Vijak M 8 x 16 5.6	Schraube M 8 x 16 5.6	2
34					
35					
36	000220308 - JUS M.B1.601	Matica M 6 5	Navrtka M 6 5	SK-Mutter M 6 5 DIN 934	2
37	000220601 - JUS M.B1.601	Matica M 8 5	Navrtka M 8 5	SK-Mutter M 8 5 DIN 934	2
38	000220709 - JUS M.B1.601	Matica M 8 5 Zn	Navrtka M 8 5 Zn	SK-Mutter M 8 5 Zn DIN 933	2
39	000250800 - DIN 985	Matica M 8 5 Cd	Navrtka M 8 5 Cd	SK-Mutter M 8 5 Cd	68
40	000250604 - DIN 985	Matica M 12 5 Cd	Navrtka M 12 5 Cd	SK-Mutter M 12 5 Cd	1
41	000221904 - JUS M.B1.601	Matica M 16 5	Navrtka M 16 5	SK-Mutter M 16 5 DIN 934	6
42	150083000 - JUS M.B1.610	Matica M 20 x 1,5 6	Navrtka M 20 x 1,5 6	SK-Mutter M 20 x 1,5 6	4
43					
44	000226106 - JUS M.B2.021	Podložka 7 tip 1 Zn	Podložka 7 tip 1 Zn	Scheibe 7 Typ 1 Zn	4
45	000224402 - JUS M.B2.011	Podložka A 12	Podložka A 12	Scheibe A 12 DIN 125	1
46	000228104 - JUS M.B2.110	Podložka B 8	Podložka B 8	Federring B 8 DIN 127	7
47	000228202 - JUS M.B2.110	Podložka B 8 Zn	Podložka B 8 Zn	Federring B 8 Zn DIN 127	2
48	000228300 - JUS M.B2.110	Podložka B 10	Podložka B 10	Federring B 10 DIN 127	6
49	000228809 - JUS M.B2.110	Podložka B 20	Podložka B 20	Federring B 20 DIN 127	4
50					
51	150018000 - JUS M.C3.601	Ležaj 25BC10 XPP	Ležaj 25BC10 XPP	Rillenkugellager 6205 2Z DIN 625	4
52	150035401 - NTN	Ležaj AELPF 206	Ležaj AELPF 206	Lager AELPF 206	2
53					
54	000235203 - JUS M.C2.230	Zatič prožni 10 x 50	Opružna čivija 10 x 50	Spannhülse 10 x 50 DIN 1481	2
55					
56	000255903 - JUS M.C2.060	Moznik A 8 x 7 x 30	Klin A 8 x 7 x 30	Passfeder A 8 x 7 x 30 DIN 6885	1
57	000230609 - JUS M.C2.060	Moznik A 8 x 7 x 40	Klin A 8 x 7 x 40	Passfeder A 8 x 7 x 40 DIN 6885	2
58					
59	000246601 - JUS M.C4.613	Mazalka A M 8 x 1	Mazalica A M 8 x 1	Schmiernippel A M 8 x 1 DIN 71412	2
60					
61	000237504 - JUS M.C2.401	Vskočnik 30 zunanji	Uskočnik 30 vanjski	Sicherungsring 30 DIN 471	8
62	000235908 - JUS M.C2.400	Vskočnik 47 notranji	Uskočnik 47 unutrašnji	Sicherungsring 47 DIN 472	8

Slika 12

Slika 13 Слика 13 Bild 13

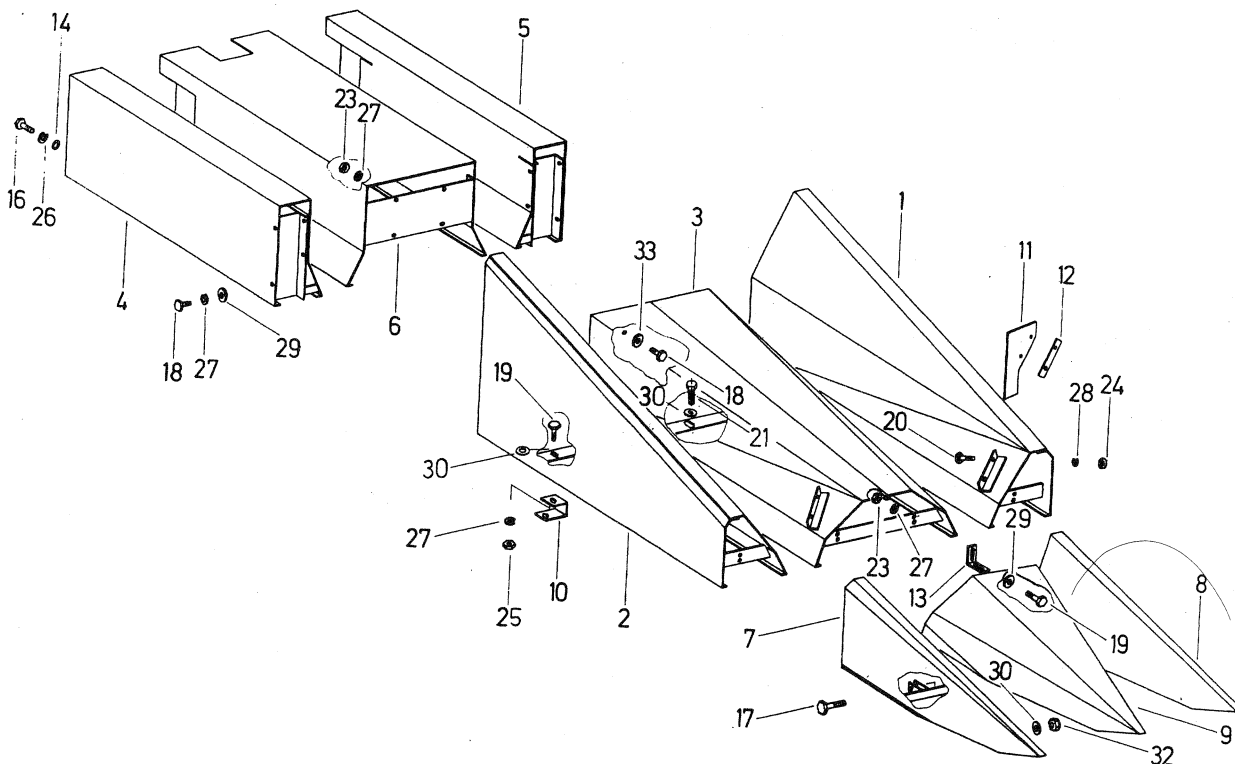


Številka na sliki Broj na slici Bild-Nr.	Kataloška številka Kataloški broj Teil-Nr.	Naziv dela	Naziv dela	Benennung	Količina Komada Stück pro Maschine
-	151971502 - 466.14.000.0	Transporter	Transporter	Transporteur	1
1	151971600 - 466.14.001.0	Ogrodje kpl.	Ram kpl.	Rahmen kpl.	1
2	151842803 - 465.14.042.0	Kapa	Kapa	Kappe	1
3	152127601 - 466.14.048.0		Poklopac	Deckel	1
4	151843508 - 465.14.054.0	Pločevina povratna	Povratni lim	Umlenblech	1
5	151612106 - 462.13.029.0	Pločevina povratna II.	Povratni lim II.	Umlenblech II.	2
6	151521106 - 462.03.027.0	Dno kpl.	Dno kpl.	Boden kpl.	2
7	151844507 - 465.14.064.0	Ščitnik desni	Zaštitnik desni	Schoner rechts	1
8	151844605 - 465.14.065.0	Ščitnik levi	Zaštitnik levi	Schoner links	1
9	151521507 - 462.03.035.0	Verižnik var.	Lančanik zav.	Kettenrad geschw.	1
10	151843802 - 465.14.057.0	Verižnik 41,4/8	Lančanik 41,4/8	Kettenrad 41,4/8	1
11	151843900 - 465.14.058.0	Guma	Guma	Gummi	2
12	151844008 - 465.14.059.0	Guma	Guma	Gummi	1
13	151844312 - 465.14.062.1	Gred	Gred	Gummi	1
14	151844410 - 465.14.063.1	Os	Vratilo	Welle	1
15	151844801 - 465.14.067.0	Vijak	Osovina	Achse	1
16	151675306 - 462.13.065.0	Plošča gumi	Vijak	Schraube	2
17	151179219 - 110.05.044.1	Čeljust naperjalna	Gumena ploča	Gummiplatte	1
18	151843009 - 465.14.046.0	Veriga transportna	Zatezna čeljust	Spannbacke	1
19	151522409 - 462.03.060.0	Podloga	Transportni lanac	Transportkette	1
20	151522506 - 462.03.061.0	Lopatnica transportna	Podloga	Unterlage	13
21	151522604 - 462.03.062.0	Pločevina vmesna	Transportna lopatica	Transportschaufel	13
22			Sredni lim	Zwischenblech	13
23	151159908 - 162.503	Podložka	Podložka	Scheibe	37
24	152615003 - 466.14.050.0	Puša 1	Čaura 2	Büchse	2
25	152615101 - 466.14.051.0	Puša 2	Čaura 2	Büchse	2
26	150127703 - NTN	Ležaj UCT 206	Ležaj UCT 206	Lager UCT 206	2
27	150035401 - NTN	Ležaj AELPF 206	Ležaj AELPF 206	Lager AELPF 206	2
28					2
29	000208509 - JUS M.B1.053	Vijak M 8 x 15 8.8 Zn	Vijak M 8 x 15 8.8 Zn	SK-Schraube M 8 x 15 8.8 Zn DIN 933	10
30	000248903 - JUS M.B1.053	Vijak M 8 x 20 8.8 Zn	Vijak M 8 x 20 8.8 Zn	SK-Schraube M 8 x 20 8.8 Zn DIN 933	19
31	150088103 - JUS M.B1.171	Vijak M 8 x 20 4.6 Zn	Vijak M 8 x 20 4.6 Zn	Schraube M 8 x 20 4.6 Zn DIN 933	6
32	000217900 - JUS M.B1.171	Vijak M 8 x 30 4.6 Zn	Vijak M 8 x 30 4.6 Zn	Schraube M 8 x 30 4.6 Zn DIN 933	52
33	000210300 - JUS M.B1.053	Vijak M 10 x 25 8.8 Zn	Vijak M 10 x 25 8.8 Zn	SK-Schraube M 10 x 25 8.8 Zn DIN 933	6
34	000208304 - JUS M.B1.053	Vijak M 8 x 15 5.6 Zn	Vijak M 8 x 15 5.6 Zn	SK-Schraube M 8 x 15 5.6 Zn DIN 933	8
35	000220709 - JUS M.B1.601	Matica M 8 5 Zn	Navrtka M 8 5 Zn	SK-Mutter M 8 5 Zn DIN 934	91
36	000221101 - JUS M.B1.601	Matica M 10 5 Zn	Navrtka M 10 5 Zn	SK-Mutter M 10 5 Zn DIN 934	6
37	000250604 - DIN 985	Matica M 12 5 Cd	Navrtka M 12 5 Cd	SK-Mutter M 12 5 Cd	1
38	000222002 - JUS M.B1.601	Matica M 16 5 Zn	Navrtka M 16 5 Zn	SK-Mutter M 16 5 Zn DIN 934	8
39	000224304 - JUS M.B2.011	Podložka A 10 Zn	Podložka A 10 Zn	Federring A 10 Zn DIN 127	6
40	000228202 - JUS M.B2.110	Podložka B 8 Zn	Podložka B 8 Zn	Federring B 8 Zn DIN 127	74
41	000224108 - JUS M.B2.011	Podložka A 8 Zn	Podložka A 8 Zn	Scheibe A 8 Zn DIN 125	15
42	000228408 - JUS M.B2.110	Podložka B 10 Zn	Podložka B 10 Zn	Federring B 10 Zn DIN 127	6
43	000224509 - JUS M.B2.011	Podložka A 12 Zn	Podložka A 12 Zn	Scheibe A 12 Zn DIN 125	1
44	000228701 - JUS M.B2.110	Podložka B 16 Zn	Podložka B 16 Zn	Federring B 16 Zn DIN 127	2
45	150060203 - JUS M.C2.060	Moznik B 8 x 7 x 30	Klin B 8 x 7 x 30	Passfeder B 8 x 7 x 30 DIN 6885	1
46	000231001 - JUS M.C2.060	Moznik A 10 x 8 x 40	Klin A 10 x 8 x 40	Passfeder A 10 x 8 x 40 DIN 6885	2
47					
48	000237504 - JUS M.C2.401	Vskočnik 30 zunanji	Uskočnik 30 vanjski	Sicherungsring 30 DIN 471	1
49	000237602 - JUS M.C2.401	Vskočnik 35 zunanji	Uskočnik 35 vanjski	Sicherungsring 35 DIN 471	4
50	155168506 -	Člen spojni 41,3 x 21,4 x 16 x 100	Spojni član 41,3 x 21,4 x 16 x 100	Schlussglied 41,3 x 21,4 x 16 x 100	1
51	151174605 - 166.807	Podložka	Podložka	Scheibe	1

Slika 13

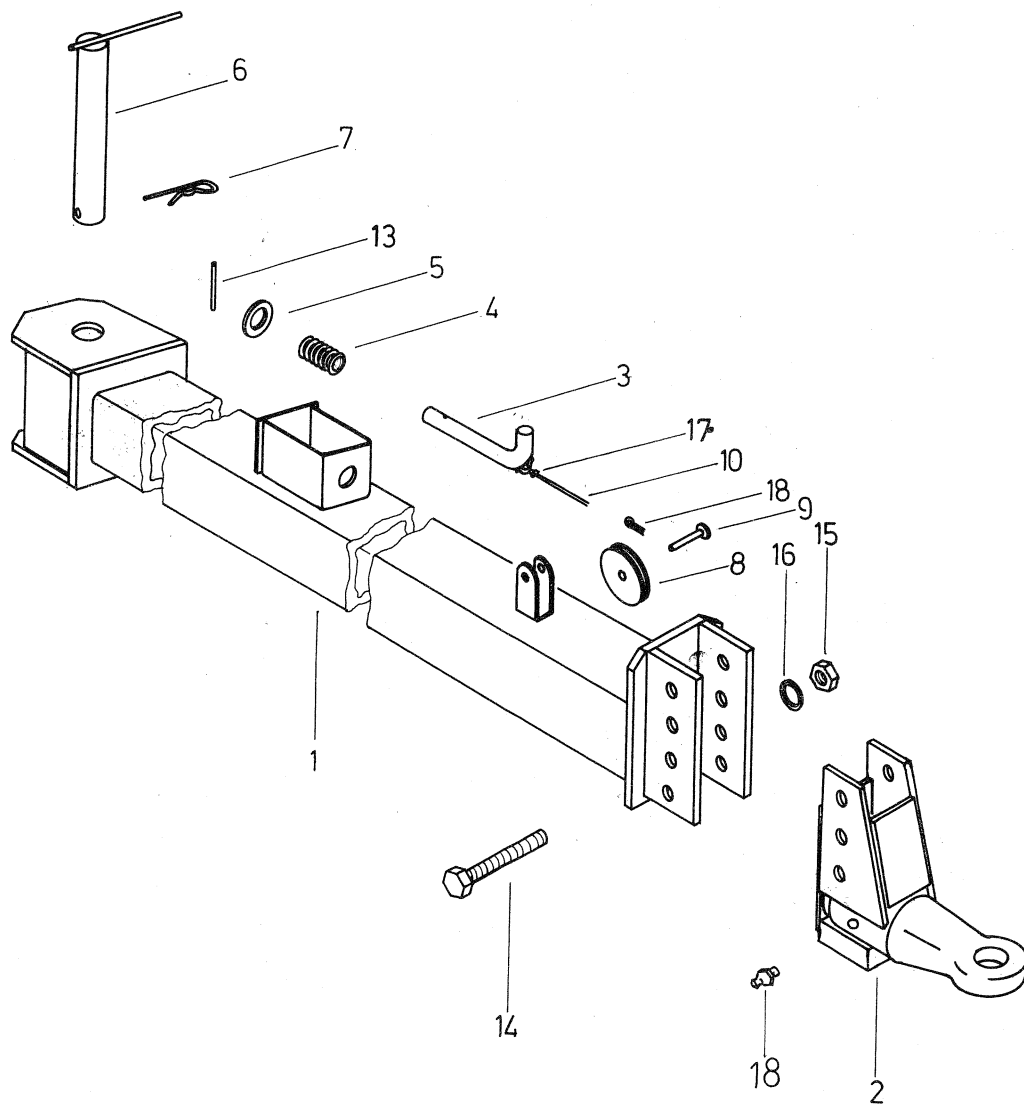
Številka na sliki Broj na slici Bild-Nr.	Kataloška številka Kataloški broj Teil-Nr.	Naziv dela	Naziv dijela	Benennung	Količina Komada Stück pro Maschine
1	151895006 - 465.09.001.0	Okrov levi var.	Okrov levi zav.	Deckel - links geschw.	1
2	151896201 - 465.09.016.0	Okrov desni var.	Okrov desni zav.	Deckel - rechts geschw.	1
3	151896700 - 465.09.024.0	Okrov srednji var.	Okrov srednji zav.	Deckel - mitte geschw.	1
4	151896406 - 465.09.034.0	Zaščita desna var.	Zaščita desna zav.	Schutz - rechts geschw.	1
5	151898209 - 465.09.044.0	Zaščita leva var.	Zaščita leva zav.	Schutz - links geschw.	1
6	151898708 - 465.09.053.0	Zaščita srednja var.	Zaščita srednja zav.	Schutz - mitte geschw.	1
7	151899208 - 465.09.059.0	Usmernik desni var.	Usmerivač desni zav.	Führungsblech rechts geschw.	1
8	151900107 - 465.09.070.0	Usmernik levi var.	Usmerivač levi zav.	Führungsblech links geschw.	1
9	151978418 - 466.09.074.1	Usmernik srednji var.	Usmerivač srednji zav.	Führungsblech mitte geschw.	1
10	151901116 - 465.09.088.1	Nastavek	Nastavak	Ansatz	2
11	151901204 - 465.09.086.0	Guma	Guma	Gummi	4
12	151901302 - 465.09.087.0	Pločevina pritrdilna	Učvrсни lim	Befestigungsblech	4
13	151596909 - 461.05.024.1	Nosilec zaščite sprednji	Predni nosač zaštite	Schutzträger vorne	4
14	151006002-510.02.036.0	Podloška	Podloška	Scheibe	8
15					
16	000210104 - JUS M.B1.053	Vijak M 10 x 25 5.6 Zn	Vijak M 10 x 25 5.6 Zn	SK-Schraube M 10 x 25 5.6 Zn DIN 933	12
17	150048200 - JUS M.B1.053	Vijak M 10 x 40 5.6 Zn	Vijak M 10 x 40 5.6 Zn	SK-Schraube M 10 x 40 5.6 Zn DIN 933	4
18	000208304 - JUS M.B1.053	Vijak M 8 x 15 5.6 Zn	Vijak M 8 x 15 5.6 Zn	SK-Schraube M 8 x 15; 5.6 Zn DIN 933	12
19	000209009 - JUS M.B1.053	Vijak M 8 x 25 5.6 Zn	Vijak M 8 x 25 5.6 Zn	SK-Schraube M 8 x 25 5.6 Zn DIN 933	16
20	150047504 - JUS M.B1.053	Vijak M 6 x 30 5.6 Zn	Vijak M 6 x 30 5.6 Zn	SK-Schraube M 6 x 30 5.6 Zn DIN 933	8
21	000210701 JUS M. B2.053		Vijak M10x30 8.8 Zn	SK- Schraube M10x30 8.8 Zn DIN 933	2
22					
23	000220709 - JUS M.B1.601	Matica M 8 5 Zn	Navrtka M 8 5 Zn	SK-Mutter M 8 5 Zn DIN 934	20
24	000220406 - JUS M.B1.601	Matica M 6 5 Zn	Navrtka M 6 5 Zn	SK-Mutter M 6 5 Zn DIN 934	8
25	000211101-JUS M.B1.601	Matica M10 5 Zn	Navrtka M10 5 Zn	SK-Mutter M10 5 Zn-DIN 934	2
26	000228408 - JUS M.B2.110	Podloška B 10 Zn	Podloška B 10 Zn	Federring B 10 Zn DIN 127	
27	000228202 - JUS M.B2.110	Podloška B 8 Zn	Podloška B 8 Zn	Federring B 8 Zn DIN 127	
28	000228006 - JUS M.B2.110	Podloška B 6 Zn	Podloška B 6 Zn	Federring B 6 Zn DIN 127	8
29	000224108 - JUS M.B2.011	Podloška A 8 Zn	Podloška A 8 Zn	Scheibe A 8 Zn DIN 125	24
30	000224304 - JUS M.B2.041	Podloška A 10 Zn	Podloška A 10 Zn	Scheibe A 10 Zn DIN 125	14
31					
32	000250702 - DN 985	Matica M 10 5 Cd	Navrtka M 10 5 Cd	SK-Mutter M 10-5 Cd	4
33	151159908 - 162.503	Podloška	Podloška	Scheibe	4

Slika 14 Слика 14 Bild 14



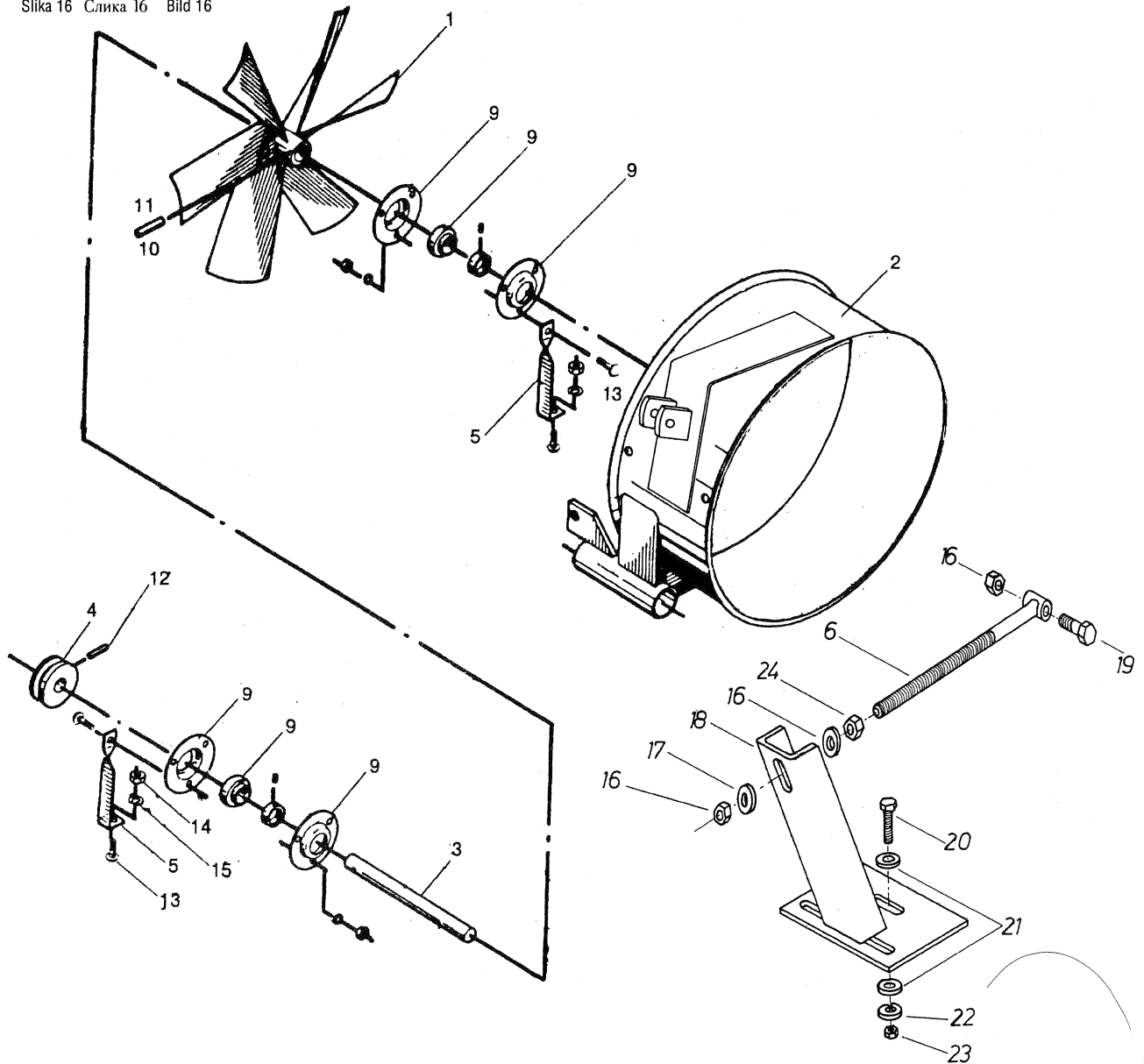
Številka na sliki Broj na slici Bild-Nr.	Kataloška številka Kataloški broj Teil-Nr.	Naziv dela	Naziv dela	Benennung	Količina Komada Stück pro Maschine
1	151953015 - 466.01.002.1	Nosilec	Nosač	Träger	1
2	152120001-466.01.012.0	Uho vlečno kpl.	Vučno uho kpl.	Zugöse kpl.	1
3	151953407 - 466.01.016.0	Ročica var.	Ručica zav.	Griff	1
4	151338500 - 650.00.012.0	Vzmet	Opruga	Feder	1
5	151159301 - 162.604	Podložka	Podložka	Scheibe	1
6	151878702 - 465.01.065.0	Sornik l. var.	Švornjak l. zav.	Bolzen l. geschw.	1
7	151007804 - 455.02.093.0	Varovalka žična	Žičani osigurač	Drahtsicherungs	1
8	151191506 - 115.33.025.6	Kolesček	Točkič	Rädchen	1
9	151101603 - M39.05.00.02	Oetiker	Zakovica	Niet	1
10	151976008 - 466.00.032.0	Vrvica	Konop	Stick	1
11					
12					
13	000232607 - JUS M.C2.230	Zatič prožni 5 x 32	Opružna čivija 5 x 32	Spannhülse 5 x 32 DIN 1481	1
14	000206501 - JUS M.B1.051	Vijak M 16 x 110 8.8	Vijak M 16 x 110 8.8	SK-Schraube M 16 x 110 8.8 DIN 931	3
15	000222100 - JUS M.B1.601	Matica M 16 8	Navrtka M 16 8	SK-Mutter M 16 8 DIN 934	3
16	000228701 - JUS M.B2.110	Podložka B 16	Podložka B 16	Federring B 16 DIN 127	3
17	150019401 -	Oetiker sponka 9/11	Oetiker sponka 9/11	Klemmer Oetiker 9/11	1
18	000246601-JUS M. C4.613	Mazalica A M8x1	Mazalica A M8x1	Schmiernippel A M 8 x 1 DIN 71412	1

Slika 15 Слика 15 Bild 15



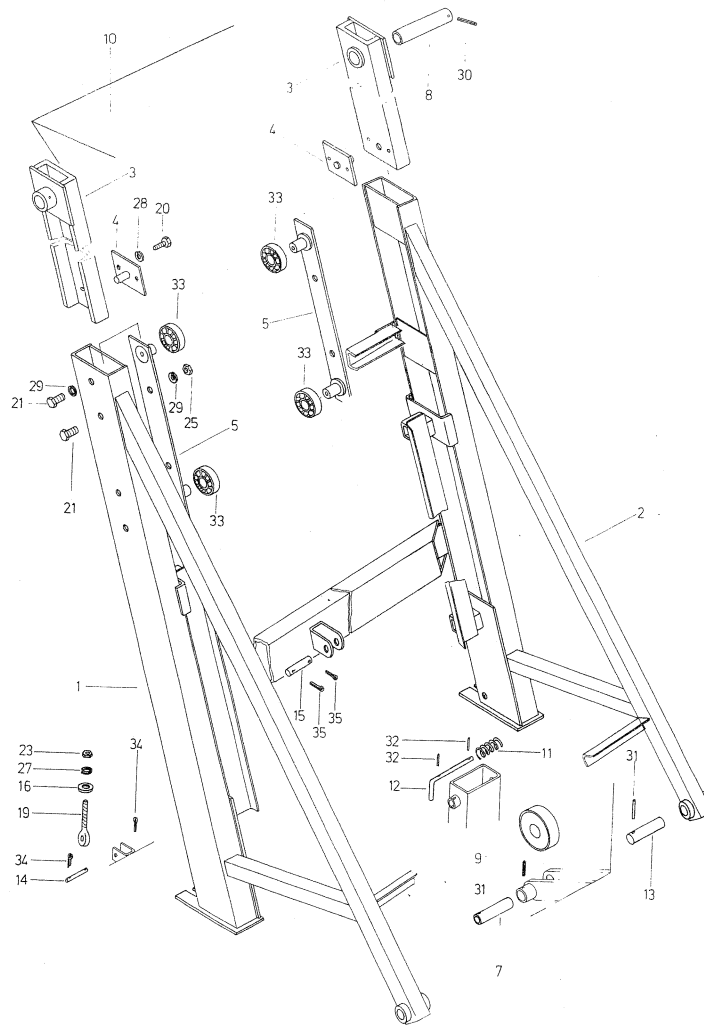
Številka na sliki Broj na slici Bild-Nr.	Kataloška številka Kataloški broj Teil-Nr.	Naziv dela	Naziv dijela	Benennung	Količina Komada Stück pro Maschine
-	151968126-466.10.000.2	Ventilator	Ventilator		1
1	151968312-466.10.002.1	Ventilator var.	Ventilator zav.		1
2	151968929-466.10.009.2	Plašč kpl.	Vanjska guma kpl.		1
3	151968615-466.10.005.1	Os	Osovina		1
4	151968703-466.10.006.0	Jermenica	Remenica		1
5	151968801-466.10.007.0	Prst nosilni	Nosioni prst		6
6	154400605-466.10.032.0	Vijak var. Zn	Vijak zav. Zn		1
7	150154004-NTN	Ležaj AEL 205	Ležaj AEL 205		2
9	152002709-950.02.003.0	Ohišje 52/3	Kućište 52/3		4
10	000235007-M.C2.230	Zatič prožni 10 x 40	Opružna čivija 10 x 40		1
11	000234204-M.C2.230	Zatič prožni 8 x 40	Opružna čivija 8 x 40		1
12	000233009-M.C2.230	Zatič prožni 5 x 50	Opružna čivija 5 x 50		1
13	000248903-M.B1.053	Vijak M8 x 20 8.8 Zn	Vijak M8 x 20 8.8 Zn		12
14	000220905-M.B1.601	Matica M8 8 Zn	Navrtka M8 8 Zn		12
15	000228202-M.B2.110	Podložka vz. B8 Zn	Podložka vz. B8 Zn		12
16	150196004-DIN 958	Matica M12 8 Cd	Navrtka M12 8 Cd		2
17	150168008-DIN 9021	Podložka C12 Zn	Podložka C12 Zn		2
18	154400703-566.10.033.0	Ojačitev var.	Ojačenje zav.		1
19	000203504-M.B1.051	Vijak M12 x 45 8.8 Zn	Vijak M12 x 45 8.8 Zn		1
20	000210701-M.B1.053	Vijak M10 x 30 8.8 Zn	Vijak M10 x 30 8.8 Zn		3
21	000224304-M.B2.011	Podložka A10 Zn	Podložka A10 Zn		6
22	000228408-M.B2.110	Podložka vz. B10 Zn	Podložka A10 Zn		3
23	000221307-M.B1.601	Matica M10 8 Zn	Navrtka M10 8 Zn		3
24	150160300-M.B1.601	Matica M12 8 Zn	Navrtka M12 8 Zn		1

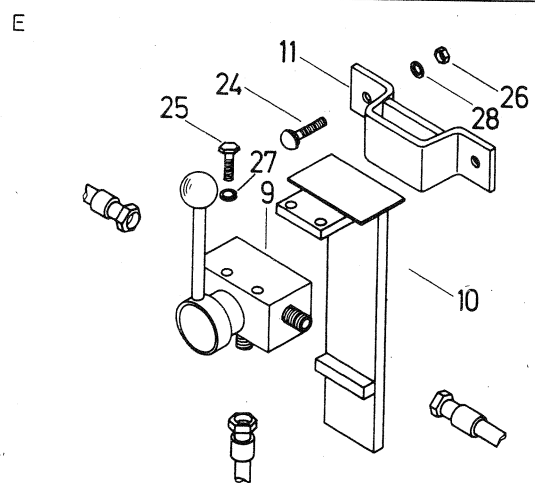
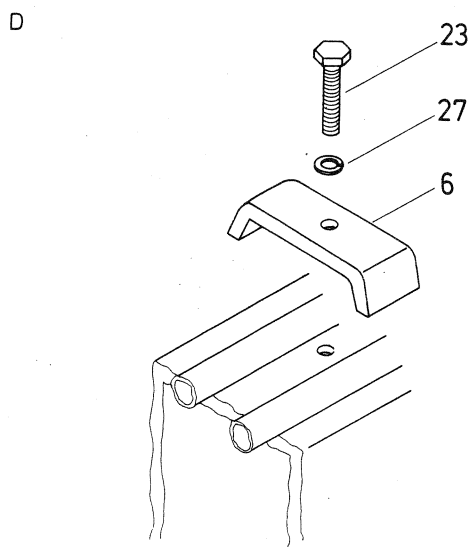
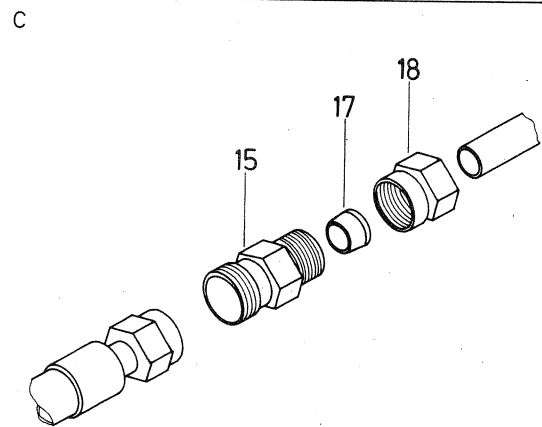
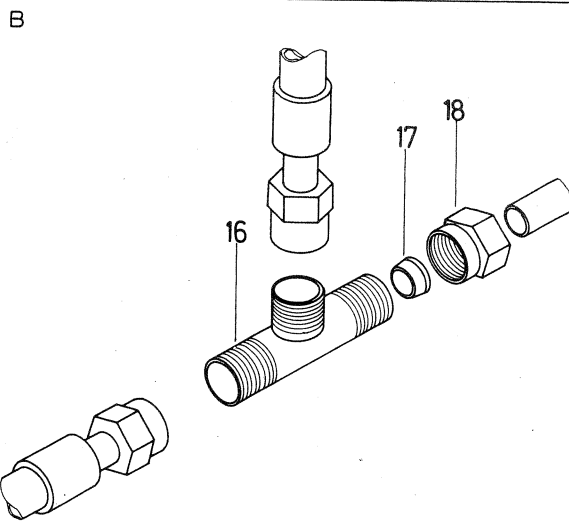
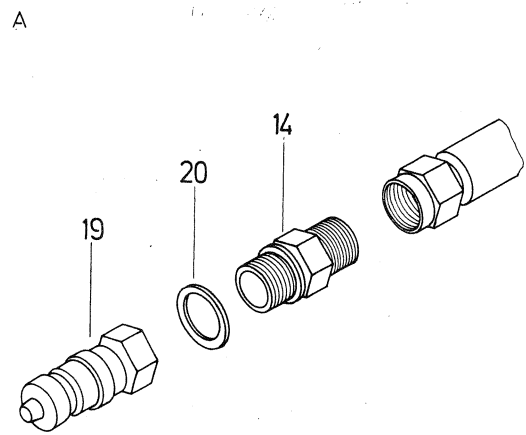
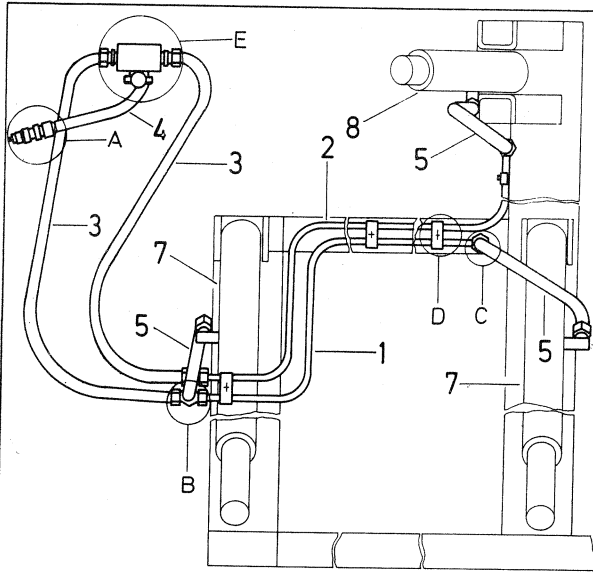
Slika 16 Слика 16 Bild 16



Številka na sliki Broj na sliki Bild-Nr.	Kataloška številka Kataloški broj Teil-Nr.	Naziv dela	Naziv dela	Benennung	Količina Komada Stück pro Maschine
-	151972501 - 466.17.000.0	Ogrodje kesona nosilno	Ram kesona nosilno	Gestellmulde	1
1	152130303-466.17.015.0	Ogrodje kesona	Ram kesona	Gestellmulde	1
2					1
3	151809500 - 465.17.020.0	Nosilec pomični var.	Pokretni nosač zav.	Träger geschw.	1
4	151809902 - 465.17.024.0	Omejevalo	Graničar	Begrenzen	2
5	151810302 - 465.17.028.0	Nosilec var.	Nosač zav.	Träger geschw.	2
6					2
7	151892205 - 465.00.025.0	Sornik	Svornjak	Bolzen	1
8	151892303 - 465.00.026.0	Sornik	Svornjak	Bolzen	2
9	151892107 - 465.00.024.0	Kolo	Točak	Bolzen	2
10	151969908-466.13.000.0	Keson kpl.	Keson kpl.	Rad	2
11	151955904 - 466.01.122.0	Vzmet tlačna	Potisna opruga	Mulde kpl.	1
12	151955806 - 466.01.121.0	Zatik	Čivija	Druckfeder	2
13	151879505 - 465.01.077.0	Sornik	Svornjak	Stift	2
14	151956002 - 466.01.123.0	Sornik	Svornjak	Bolzen	2
15	151976106 - 466.00.033.0	Sornik	Svornjak	Bolzen	2
16	151111406 - 321.01.012.0	Podložka	Podložka	Bolzen	2
17				Scheibe	2
18					2
19	150142205 - JUS M.B1.220	Vijak M 16 x 80	Vijak M 16 x 80	Schraube M 16 x 80	2
20	150087202 - JUS M.B1.053	Vijak M 12 x 25 8.8 Zn	Vijak M 12 x 25 8.8 Zn	SK-Schraube M 12 x 25 8.8 Zn DIN 933	4
21	000213600 - JUS M.B1.053	Vijak M 14 x 35 8.8 Zn	Vijak M 14 x 35 8.8 Zn	SK-Schraube M 14 x 35 8.8 Zn DIN 933	4
22					8
23	000222002 - JUS M.B1.601	Matica M 16 5 Zn	Navrtka M 16 5 Zn	SK-Mutter M 16 5 Zn DIN 934	2
24					6
25	000221708 - JUS M.B1.601	Matica M 14 5 Zn	Navrtka M 14 5 Zn	SK-Mutter M 14 5 Zn DIN 934	4
26					4
27	000251505 - JUS M.B2.110	Podložka B 16 Zn	Podložka B 16 Zn	Federring B 16 Zn DIN 127	2
28	000228603 - JUS M.B2.110	Podložka B 12 Zn	Podložka B 12 Zn	Federring B 12 Zn DIN 127	4
29	000229005 - JUS M.B2.110	Podložka B 14 Zn	Podložka B 14 Zn	Federring B 14 Zn DIN 127	4
30	000234703 - JUS M.C2.230	Zatič vzmetni 8 x 70	Opružna čivija 8 x 70	Spannhülse 8 x 70 DIN 1481	8
31	000234302 - JUS M.C2.230	Zatič vzmetni 8 x 45	Orpužna čivija 8 x 45	Spannhülse 8 x 45 DIN 1481	2
32	000232206 - JUS M.C2.230	Zatič vzmetni 4 x 32	Opružna čivija 4 x 32	Spannhülse 4 x 32 DIN 1481	4
33	150124109 - JUS M.C3.601	Ležaj KR 35BC03 XPP	Ležaj KR 35BC03 XPP	Rillenkugellager 6307 DN 625 T1	4
34	000238905 - JUS M.B2.300	Razcepka 4 x 25	Razcepka 4 x 25	Splint 4 x 25 DIN 94	4
35	000239502 - JUS M.B2.300	Razcepka 4 x 40	Razcepka 4 x 40	Splint 4 x 40 DIN 94	4

Slika 17 Слика 17 Bild 17





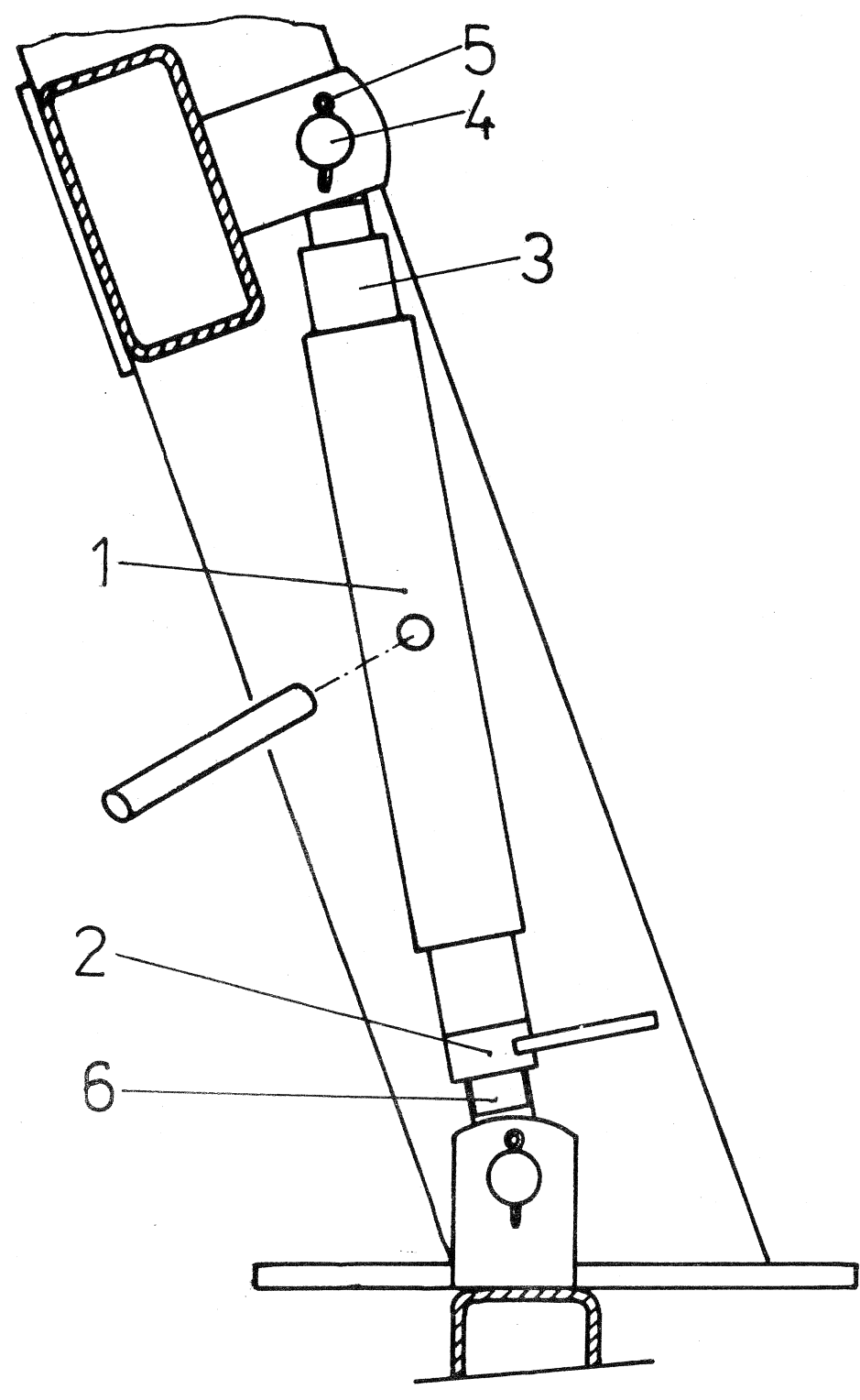
Številka na sliki Broj na sliki Bild-Nr.	Kataloška številka Kataloški broj Teil-Nr.	Naziv dela	Naziv dela	Benennung	Količina Komada Stück pro Maschine
-	151973706 - 466.18.000.0	Oprema hidravlična	Hidraulička oprema	Hydraulische Ausrüstung	
1	151973804 - 466.18.001.0	Cev 1	Cev 1	Rohr 1	1
2	151973902 - 466.18.002.0	Cev 2	Cev 2	Rohr 2	1
3	150125304 - FADIP	Cev gumi V1NP 13 x 2240 A10 A10	Gumena cev V1NP 13 x 2240 A10 A10	Gummischlauch V1 NP 13 x 2240 A10 A10	1
4	150125206 - FADIP	Cev gumi V1NP 13 x 1000 A10 A10	Gumena cev V1NP 13 x 1000 A10 A10	Gummischlauch V1 NP 13 x 1000 A10 A10	2
5	150125108 - FADIP	Cev gumi V1NP 13 x 450 A10 A10	Gumena cev V1NP 13 x 450 A10 A10	Gummischlauch V1 NP 13 x 450 A10 A10	1
6	151684706 - 330.03.010.0	Nosilec	Nosač	Träger	3
7	151815708 - 465.18.009.0	Valj hidravlični TIP 56/1300	Hidraulički valjak TIP 56/1300	Hydraulikzylinder Typ 56/1300	4
8	151815806 - 465.18.010.0	Valj hidravlični TIP 50/130	Hidraulički valjak TIP 50/130	Hydraulikzylinder Typ 50/130	2
9	150142508 - 150.15.003.1	Razvodnik ZP3 NV13	Razvodnik ZP3 NV13	Schieber ZP1 NV13	1
10	151793313 - 115.33.007.0	Nosilec razvodnika	Nosač razvodnika	Schieberträger	1
11		Nosilec ročne zavore	Nosač ručne kočnice	Handbremsträger	1
12					
13					
14	151815600 - 465.18.008.0	Priključek vezni	Vezni priključak	Anschluss	1
15	150124902 - 14 FS1.0746	Priključek vezni	Vezni priključak	Anschluss	1
16	150124804 - 14 FS1.0751	Priključek trokraki	Troglasti priključak	Dreiwegeanschluss	3
17	150124706 - 14 FS1.0700	Obroč tesnilni	Zaptivni obruč	Dichtungsring	1
18	150124608 - 14 FS1.0764	Matica spojna	Spojna navrtka	Verbindungsmutter	4
19	150037702 - FADIP	Spojka avtomatska NP 13.0.608.0	Avtomatska spojka NP 13.0.608.0	Automatische Kupplung NP 13.0.608.0	4
20	000252906 - JUS M.C4.500	Podložka tesnilna A 22 x 27 Cu	Zaptivna podložka A 22 x 27 Cu	Dichtungsscheibe A 22 x 27 Cu	1
21					
22					
23	150047504 - JUS M.B1.951	Vijak M 6 x 30 5.6 Zn	Vijak M 6 x 30 5.6 Zn	SK-Schraube M 6 x 30 5.6 Zn DIN 931	4
24	000217900 - JUS M.B1.171	Vijak M 8 x 30 4.6 Zn	Vijak M 8 x 30 4.6 Zn	Schraube M 8 x 30 4.6 Zn	2
25	000207608 - JUS M.B1.053	Vijak M 6 x 15 8.8 Zn	Vijak M 6 x 15 8.8 Zn	SK-Schraube M 6 x 15 8.8 Zn DIN 933	2
26	000220709 - JUS M.B1.601	Matica M 8 5 Zn	Navrtka M 8 5 Zn	SK-Mutter M 8 5 Zn DIN 934	2
27	000228006 - JUS M.B2.110	Podložka B 6 Zn	Podložka B 6 Zn	Federring B 6 Zn DIN 127	6
28	000228202 - JUS M.B2.110	Podložka B 8 Zn	Podložka B 8 Zn	Federring B 8 Zn DIN 127	2

Slika 18

Številka na sliki Broj na slici Bild-Nr.	Kataloška številka Kataloški broj Teil-Nr.	Naziv dela	Naziv dijela	Benennung	Količina Komada Stück pro Maschine
--	--	------------	--------------	-----------	---

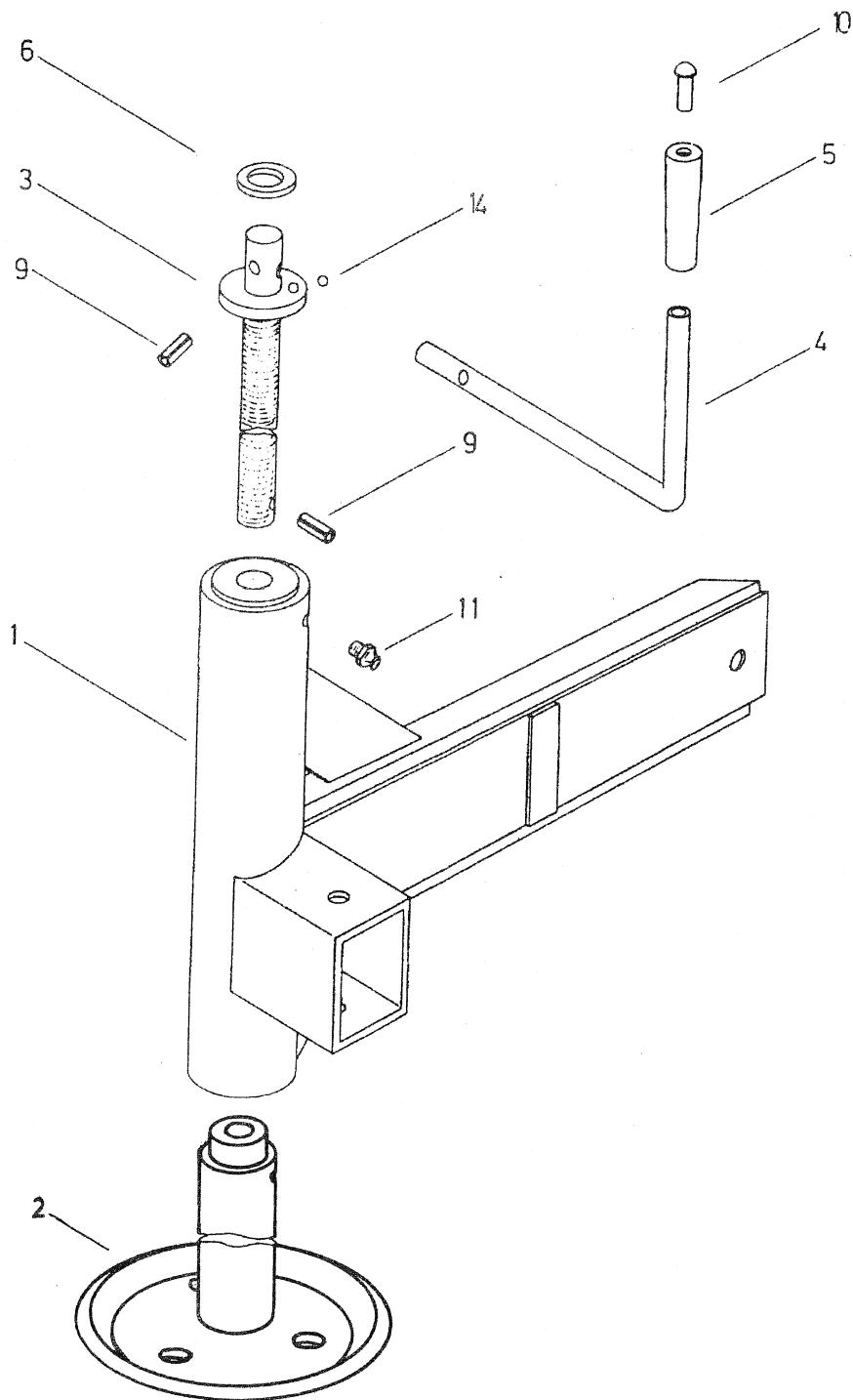
1	154218304-466.18.026.0	Matica var.	Navrtka zav.		1
2	154218000-466.18.023.0	Matica M24	Navrtka M24		1
3	154217500-466.18.018.0	Vijak levi	Vijak levi		1
4	154217403-466.18.017.0	Sornik	Svornjak		2
5	000239502-JUS M. B2.300	Razcepka 4x40	Rascepka 4x40		4
6	154217804-466.18.021.0	Vijak var.	Vijak zav.		1

Slika 19 Слика 19 Bild 19



Številka na sliki Broj na slici Bild-Nr.	Kataloška številka Kataloški broj Teil-Nr.	Naziv dela	Naziv dijela	Benennung	Količina Komada Stück pro Maschine
-	151833912-465.11.000.1	Kolo podporno kpl.	Potporni točak kpl.		1
1	151834010-465.11.001.1	Cev vodilna kpl.	Vodeča cev kpl.		1
2	151834715-465.11.010.1	Cev drsna kpl.	Klizna cev kpl.		1
3	151068712-11.23.030.8	Vreteno kpl.	Vreteno kpl.		1
4	154161506-163.11.010.0	Ročica	Ručica		1
5	151068604-11.23.048.5	Ročka	Ručka		1
6	151069006-200.07.017.0	Ploščica	Ploščica		1
9	000232607-M.C2.230	Zatič prožni 5 x 32	Opružna čivija 5 x 32		1
10	152389301-11.23.051.0	Kovica	Zakovica		2
11	000246601-M.C4.613	Mazalka AM 8 x 1	Mazalica AM 8 x 1		1
14	150013005-DIN 5401	Kroglice 8	Kuglica 8		14

Slika 20 Слика 20 Bild 20



Številka na sliki Broj na slici Bild-Nr.	Kataloška številka Kataloški broj Teil-Nr.	Naziv dela	Naziv dela	Benennung	Količina Komada Stück pro Maschine
-	151816002 - 465.19.000.0	Oprema svetlobna kpl.	Svetlosna oprema kpl.	Beleuchtung kpl.	1
1	151816100 - 465.19.001.0	Nosilec levi var.	Nosač levi zav.	Träger links geschw.	1
2	151816306 - 465.19.004.0	Kabel vezni	Vezivni kabel	Verbindungskabel	1
3	151254608 - 125.91.009.1	Kabel priključni	Priključni kabel	Anschlusskabel	1
4	151251004 - 100.51.022.0	Ploščica pritrđilna	Ploča za učvršćivanje	Befestigungsplatte	2
5	150030709 -	Vtikač 7-polni	Sedampolni utikač	Stecker 7-Polig	1
6	151247500 - 116.00.004.0	Nosilec gumi	Gumi nosač	Gummiträger	2
7	150027007 - SATURNUS	Odsojnik 15232	Katadiopter 15232	Rückstrahler 15232	2
8	150030905 - SATURNUS	Svetilnik L 16123	Lampa L 16123	Leuchte L 16123	1
9	150030807 - SATURNUS	Svetilnik D 16124	Lampa D 16124	Leuchte R 16124	1
10	000207608 - JUS M.B1.053	Vijak M 6 x 15 8.8 Zn	Vijak M 6 x 15 8.8 Zn	SK-Schraube M 6 x 15 8.8 Zn DIN 933	4
11	000209205 - JUS M.B1.053	Vijak M 8 x 30 8.8 Zn	Vijak M 8 x 30 8.8 Zn	SK-Schraube M 8 x 30 8.8 Zn DIN 933	2
12	000220406 - JUS M.B1.601	Matica M 6 5 Zn	Navrtka M 6 5 Zn	SK-Mutter M 6 5 Zn DIN 934	4
13	000220709 - JUS M.B1.601	Matica M 8 5 Zn	Navrtka M 8 5 Zn	SK-Mutter M 8 5 Zn DIN 934	2
14	000228006 - JUS M.B2.110	Podloška B 6 Zn	Podloška B 6 Zn	Federring B 6 Zn DIN 127	4
15	000228202 - JUS M.B2.110	Podloška B 8 Zn	Podloška B 8 Zn	Federring B 8 Zn DIN 127	2
16	000226106 - JUS M.B2.021	Podloška 7 tip 1 Zn	Podloška 7 tip 1 Zn	Scheibe 7 Typ 1 Zn	8
17	150031307 - JUS N.L2.235	Žarnica P25-1, 12V - 21W	Žarnica P25-1, 12V - 21W	Glühbirne P25-1, 12V - 21W	4
18	150031209 - JUS N.L2.231	Žarnica R19/10, 12V - 10W	Sijalica R19/10, 12V - 10W	Glühbirne R19/10, 12V - 10W	2
19	000215109 - JUS M.B1.053	Vijak M 5 x 20 4.6 Zn	Vijak M 5 x 20 4.6 Zn	SK-Schraube M 5 x 20 4.6 Zn	4
20	000220200 - JUS M.B1.601	Matica M 5 5 Zn	Navrtka M 5 5 Zn	SK-Mutter M 5 5 Zn	4
21	000226703 - JUS M.B2.110	Podloška A 5 Zn	Podloška A 5 Zn	Federring A 5 Zn DIN 127	4
22	150047602 - JUS M.B2.014	Podloška 7 tip 1 Zn	Podloška 7 tip 1 Zn	Scheibe C 5 Zn	4

Slika 21 Слика 21 Bild 21

