



industrija
poljoprivrednih
mašina

ZMAJ

KOMBAJN

ZMAJ 216

KATALOG REZERVNIH DELOVA

216.0807050

SADRŽA I KATALOGA REZERVNIH DELOVA ZMAJ 216

Slika

Naziv

Strana

HODNI DEO I NOSEĆA KONSTRUKCIJA

1	Točak, kostur, ruda i dizalica.....	4
2	Osnovni kostur sa vešanjem	8
3	Kostur komušaljke	10

POGONI

4	Pogonska osovina.....	12
5	Pogonska kutija sa reduktorom.....	14
6	Osovina glavnog pogona sa pogonom beračke sekcije	18
7	Pogon beračkih valjaka.....	22
8	Pogon privodnih lanaca.....	24
9	Pogon sečke	26
10	Pogonska grupa komušaljke.....	28
11	Pogon elevatora okomušanih klipova i bitera komušaljke.....	32
12	Pogonski blok elevatora.....	34

BERAČKA SEKCIJA

13	Beračka sekcija	36
14	Berački valjci	42

RADNI ORGANI

15	Rotor sečke.....	46
16	Biter sa pogonom.....	48
17	Eliminatorski valjci sa komorom.....	50
18	Komušački sto	54
19	Biter komušaljke	58
20	Ventilator.....	60
21	Elevator okomušanih klipova	64

BUNKER

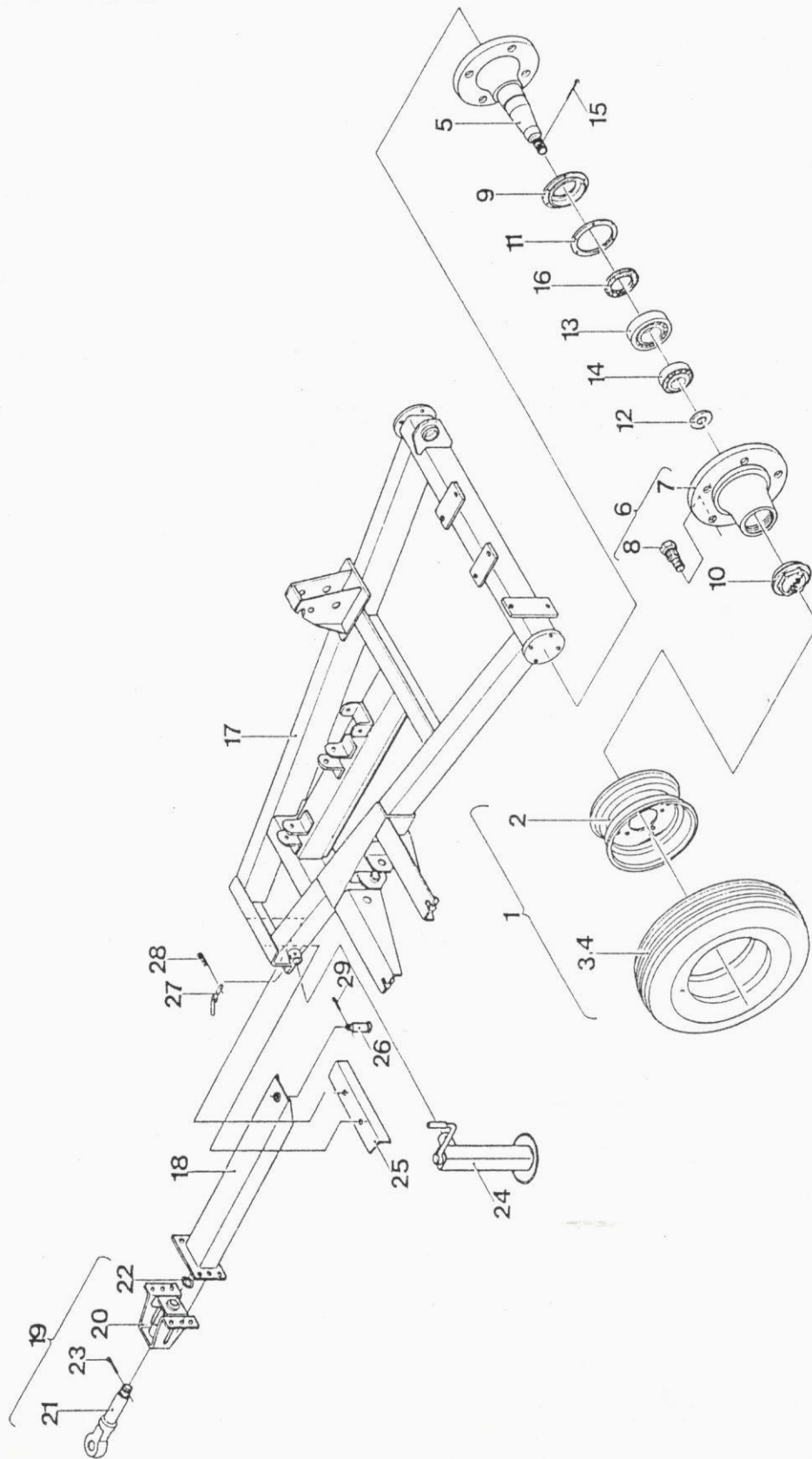
22	Bunker	68
----	--------------	----

ZAŠTITA

23	Desni razdeljivač	72
24	Levi razdeljivač.....	74
25	Zaštita	76

HIDRAULIČNA I ELEKTRIČNA INSTALACIJA

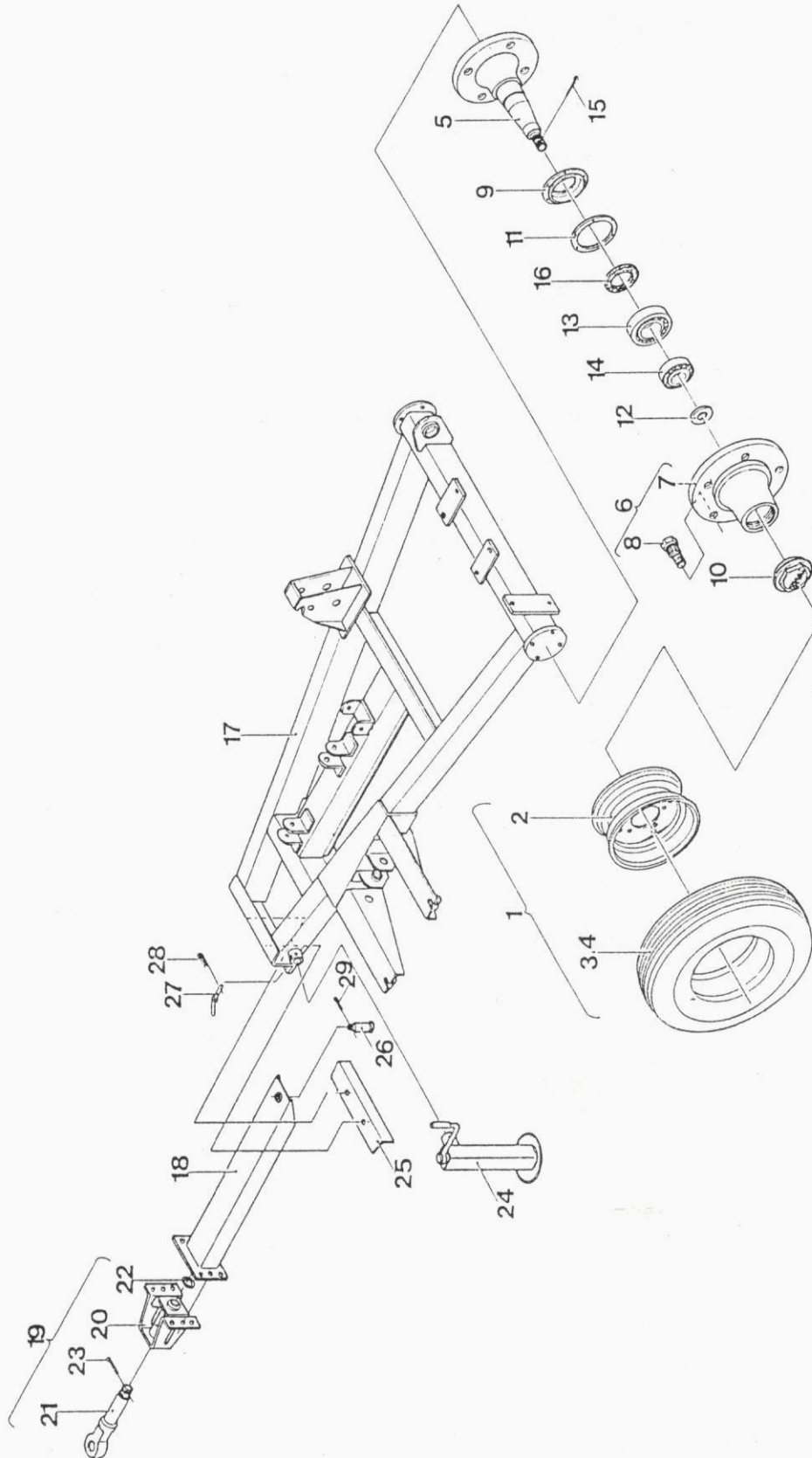
26	Hidraulična instalacija	80
27	Električna instalacija.....	84



TOČAK, KOSTUR, RUDA I DIZALICA

Slika 01

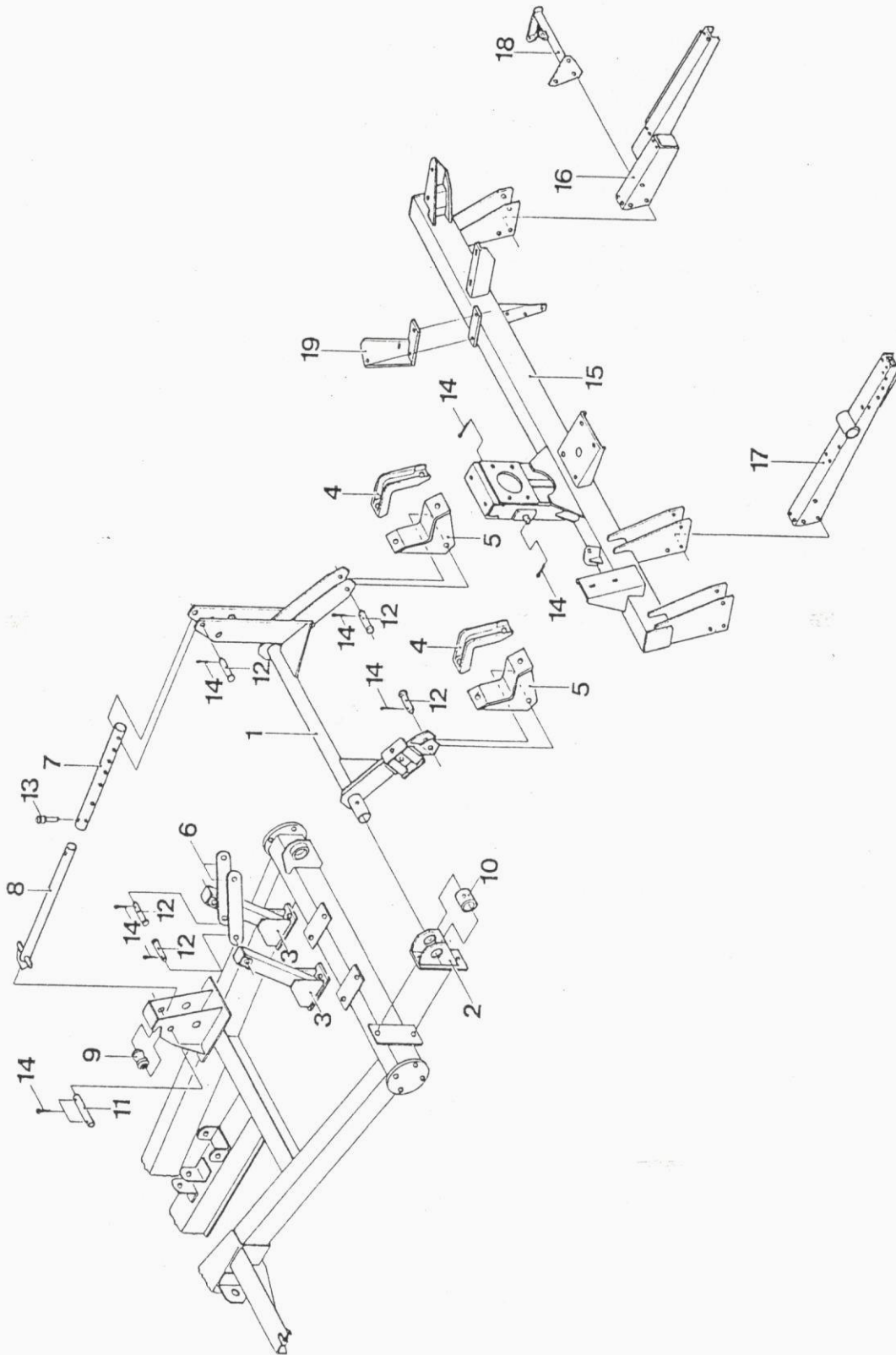
Poz.	Broj dela	Naziv dela	Kom.
1	100.0032001	TOČAK, sklop poz. 2-4	2
	DIN 74361	Loptasti podmetač C18,5	10
	DIN 74361	Navrtka B18-8G	10
2	100.0032002	TOČAK	2
3	142.0002003	SPOLJNA GUMA	2
4	682.13.520	UNUTRAŠNJA GUMA	2
5	216.0003001	OSOVINA TOČKA	2
	JUS M.B1.059	Vijak M16x1,5x45-8.8	8
	JUS M.B2.110	Podloška A16	8
	JUS M.B1.602	Navrtka M16x1,5-8	8
	JUS M.B1.635	Navrtka M20x1,5-8	2
6	214.0003050	GLAVČINA, sklop poz. 7-8	2
7	081.5720001	GLAVČINA	2
8	250-1201	ZAVRTANJ SA IZBRAZD. ZAGLAVKOM	10
9	155-3002	POKLOPAC	2
	JUS M.B1.103	Vijak M4x14-5.8	12
	JUS M.B2.110	Podloška A4	12
10	155-3005	POKLOPAC	2
11	155-3018	ZAPTIVAČ	2
12	097.0225001	PODMETAČ	2
13	32210 A	KONIČNI LEŽAJ	2
14	32207 A	KONIČNI LEŽAJ	2
15	JUS M.B2.300	RASCEPKA 4x40	2
16	DIN 3760	PRSTEN A55x80x8-NB	2
17	216.0050000	OSNOVNI KOSTUR	1
18	216.0062001	NOSAČ	1
19	216.0062010	POTEZNICA, sklop poz. 20-22	1
	JUS M.B1.053	Vijak M16x35-8.8	6
	JUS M.B2.110	Podloška A16	6
	JUS M.B1.601	Navrtka M16-8	6
20	216.0062020	NOSAČ	1
21	222.0062100	VUČNO OKO	1
	JUS M.B1.602	Navrtka M36x3-5	1
22	097.0396001	PODLOŠKA	1
23	JUS M.B2.300	RASCEPKA 8x71	1



TOČAK, KOSTUR, RUDA I DIZALICA

Slika 01

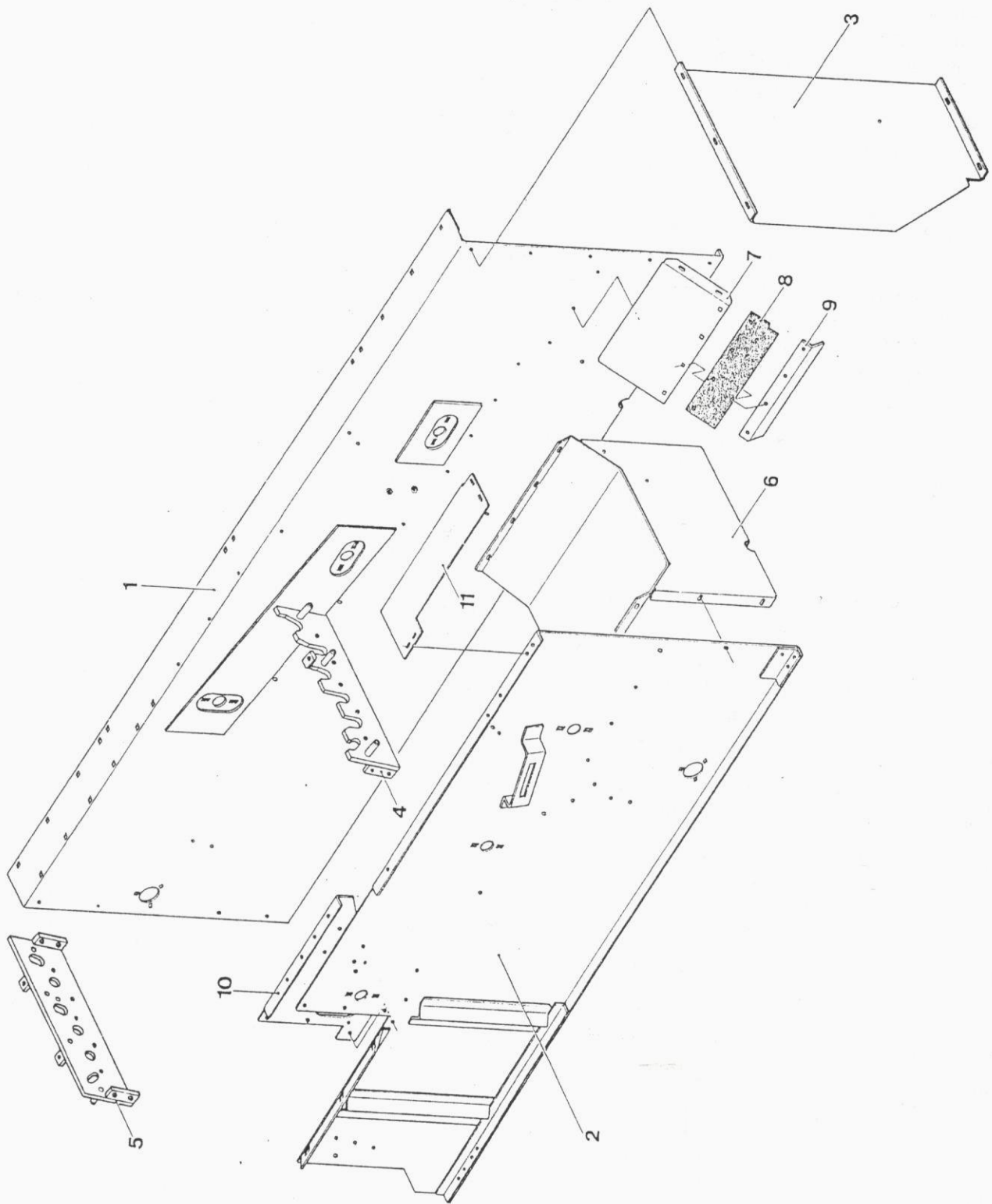
Poz.	Broj dela	Naziv dela	Kom.
24	214.0062050	DIZALICA – KOMPLET	1
25	216.0062005	VEZNIK	1
	JUS M.B1.053	Vijak M16x110–8.8	2
	JUS M.B2.110	Podloška A16	2
	JUS M.B1.601	Navrtka M16–8	2
26	094.3258301	SVORNJAK	1
	JUS M.B1.653	Navrtka M20x1,5–5	1
27	222.0063070	RUČICA	1
28	096.1031201	OSIGURAČ	1
29	JUS. M.B2.300	RASCEPKA 4x40	1



OSNOVNI KOSTUR SA VEŠANJEM

Slika 02

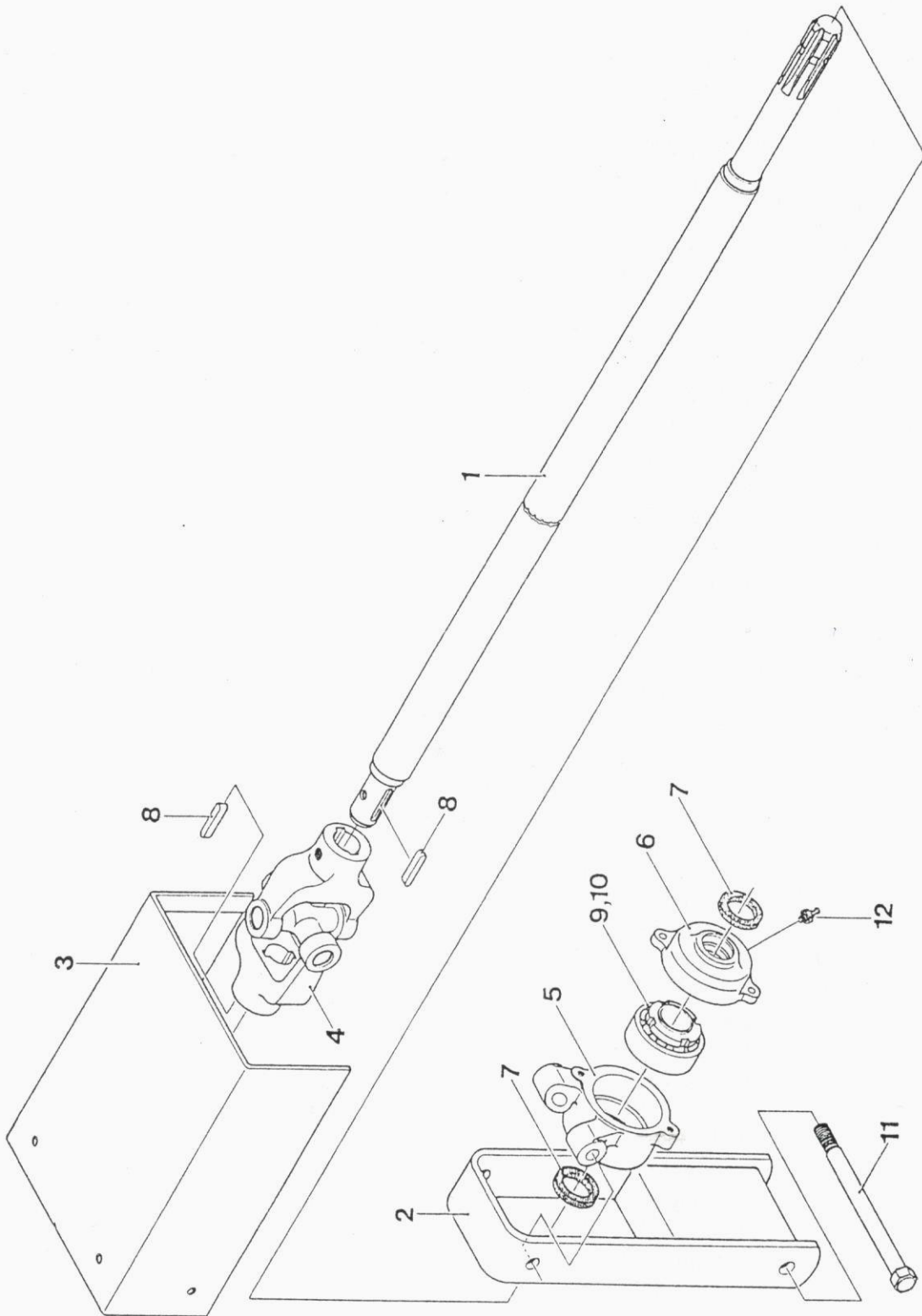
Poz.	Broj dela	Naziv dela	Kom.
1	216.0040001	NOSAČ BERAČA	1
	JUS. M.B1.051	Vijak M12x100-8.8	1
	JUS M.B1.601	Navrtka M12-8	2
2	216.0040020	NOSAČ	1
	JUS M.B1.051	Vijak M16x50-8.8	2
	JUS M.B2.110	Podloška A16	2
	JUS M.B1.601	Navrtka M16-8	2
3	216.0040030	NOSAČ SREDNJI	2
	JUS M.B1.051	Vijak M16x50-8.8	4
	JUS M.B2.110	Podloška A16	4
	JUS M.B1.601	Navrtka M16-8	4
4	100.0302015	VEZNIK	2
	JUS M.B1.051	Vijak M16x60-8.8	4
	JUS M.B2.110	Podloška A16	4
	JUS M.B1.601	Navrtka M16-8	4
5	211.0807091	UŠKA	2
6	079.7203601	POLUGA	2
7	213.0040020	CEV	1
8	213.0040045	PODUPIRAČ	1
9	213.0040061	ROLNICA	1
10	091.0605801	ČAURA	1
11	094.2200012	SVORNJAK	1
	JUS M.B2.013	Podloška 20	
12	094.4209501	SVORNJAK	5
	JUS M.B2.013	Podloška 20	5
13	094.9207502	SVORNJAK	1
14	JUS M.B2.300	RASCEPKA 5x32	9
15	216.0100100	OSNOVNI NOSAČ	1
	JUS M.B2.013	Podloška 20	2
16	216.0100015	NOSAČ	1
	JUS M.B1.053	Vijak M10x20-10.9	3
	JUS M.B2.110	Podloška A10	3
	JUS M.B1.601	Navrtka M10-8	3
17	216.0100022	NOSAČ-SKLOP	1
	JUS M.B1.053	Vijak M10x20-10.9	6
	JUS M.B2.110	Podloška A10	6
	JUS M.B1.601	Navrtka M10-8	6
18	216.0100035	NOSAČ	1
	JUS M.B1.053	Vijak M10x25-10.9	3
	JUS M.B2.110	Podloška A10	3
	JUS M.B1.601	Navrtka M10-8	3
19	211.0100045	NOSAČ	1
	JUS M.B1.053	Vijak M8x25-8.8	2
	JUS M.B2.110	Podloška A10	2
	JUS M.B1.601	Navrtka M10-8	2



KOSTUR KOMUŠALJKE

Slika 03

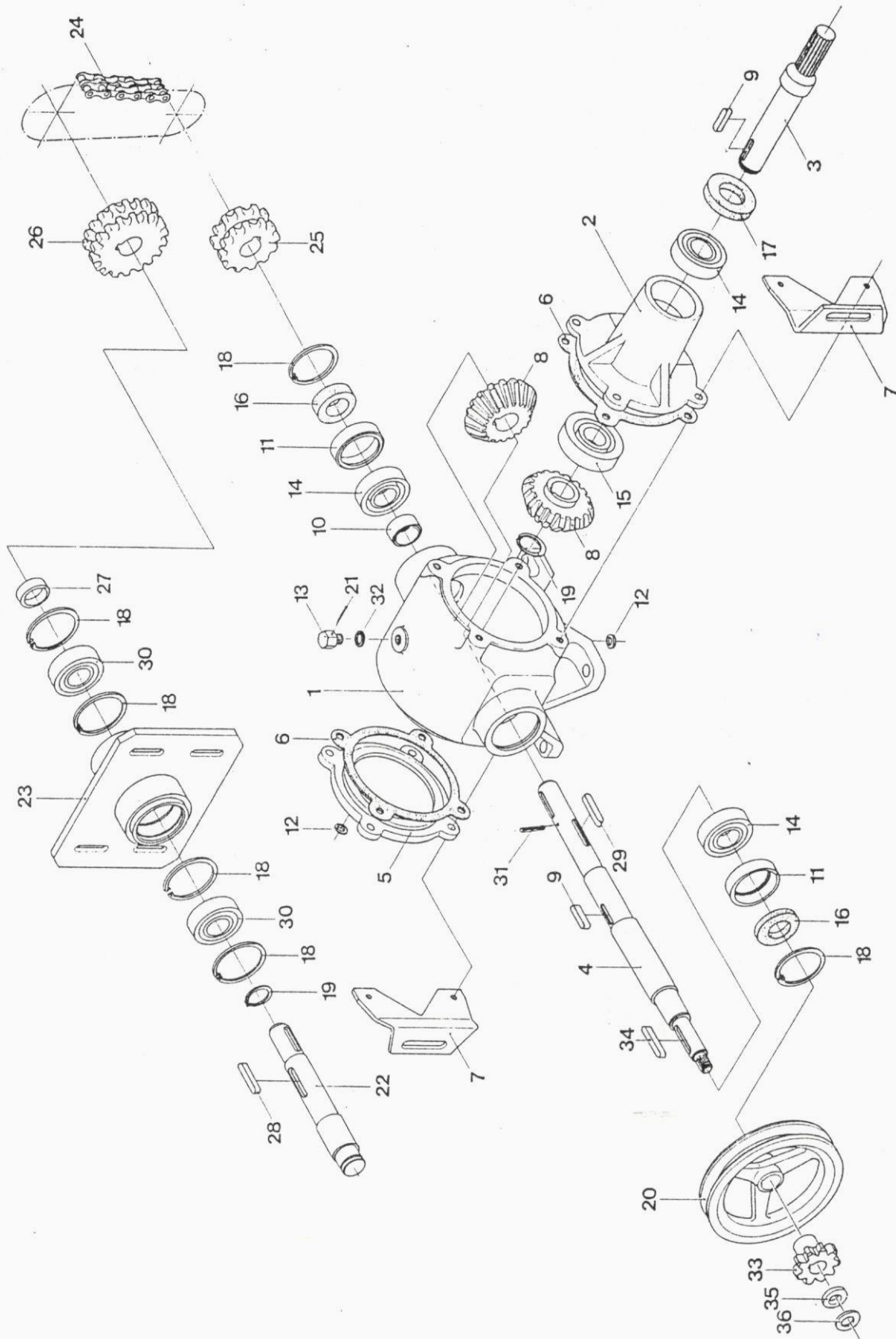
Poz.	Broj dela	Naziv dela	Kom.
1	216.0112001	STRANICA ZADNJA	1
	JUS M.B1.053	Vijak M8x15-5.8	6
	JUS M.B2.110	Podloška A8	6
	JUS M.B1.601	Navrtka M8-5	6
2	216.0112005	STRANICA PREDNJA	1
	JUS M.B1.053	Vijak M8x15-5.8	6
	JUS M.B2.110	Podloška A8	6
	JUS M.B1.601	Navrtka M8-5	6
3	216.0112020	STRANICA BOČNA	1
	JUS M.B1.053	Vijak M8x15-5.8	7
	JUS M.B2.110	Podloška A8	7
	JUS M.B2.021	Podloška TIP 1-14	2
	JUS M.B1.601	Navrtka M8-5	7
4	216.0112030	NOSAČ VALJAKA ZADNJI	1
	JUS M.B1.053	Vijak M12x20-5.8	4
	JUS M.B2.110	Podloška A12	4
	JUS M.B2.021	Podloška TIP 1-14	4
5	216.0112040	NOSAČ VALJAKA PREDNJI	1
	JUS M.B1.053	Vijak M12x20-5.8	3
	JUS M.B2.110	Podloška A12	3
	JUS M.B2.021	Podloška TIP 1-14	3
6	216.0112045	SLIVNIK	1
	JUS M.B1.053	Vijak M8x15-5.8	14
	JUS M.B2.110	Podloška A8	14
	JUS M.B2.021	Podloška TIP 1-14	14
	JUS M.B1.601	Navrtka M8-5	14
7	216.0112048	SLIVNIK	1
	JUS M.B1.053	Vijak M8x15-5.8	7
	JUS M.B2.110	Podloška A8	7
	JUS M.B1.601	Navrtka M8-5	5
8	211.0112036	GUMENA TRAKA	1
9	214.0112080	PODMETAČ	1
	JUS M.B1.171	Vijak M8x25-4.6	4
	JUS M.B2.110	Podloška A8	4
	JUS M.B1.601	Navrtka M8-5	4
10	216.0112049	LIM	1
	JUS M.B1.053	Vijak M8x15-5.8	3
	JUS M.B2.110	Podloška A8	3
	JUS M.B2.021	Podloška TIP 1-9,5	3
	JUS M.B1.601	Navrtka M8-5	3
11	216.0112050	SPREŽNJAK	1
	JUS M.B1.053	Vijak M8x15-5.8	4
	JUS M.B2.110	Podloška A8	4
	JUS M.B2.021	Podloška TIP 1-9,5	4
	JUS M.B1.601	Navrtka M8-5	4



POGONSKA OSOVINA

Slika 04

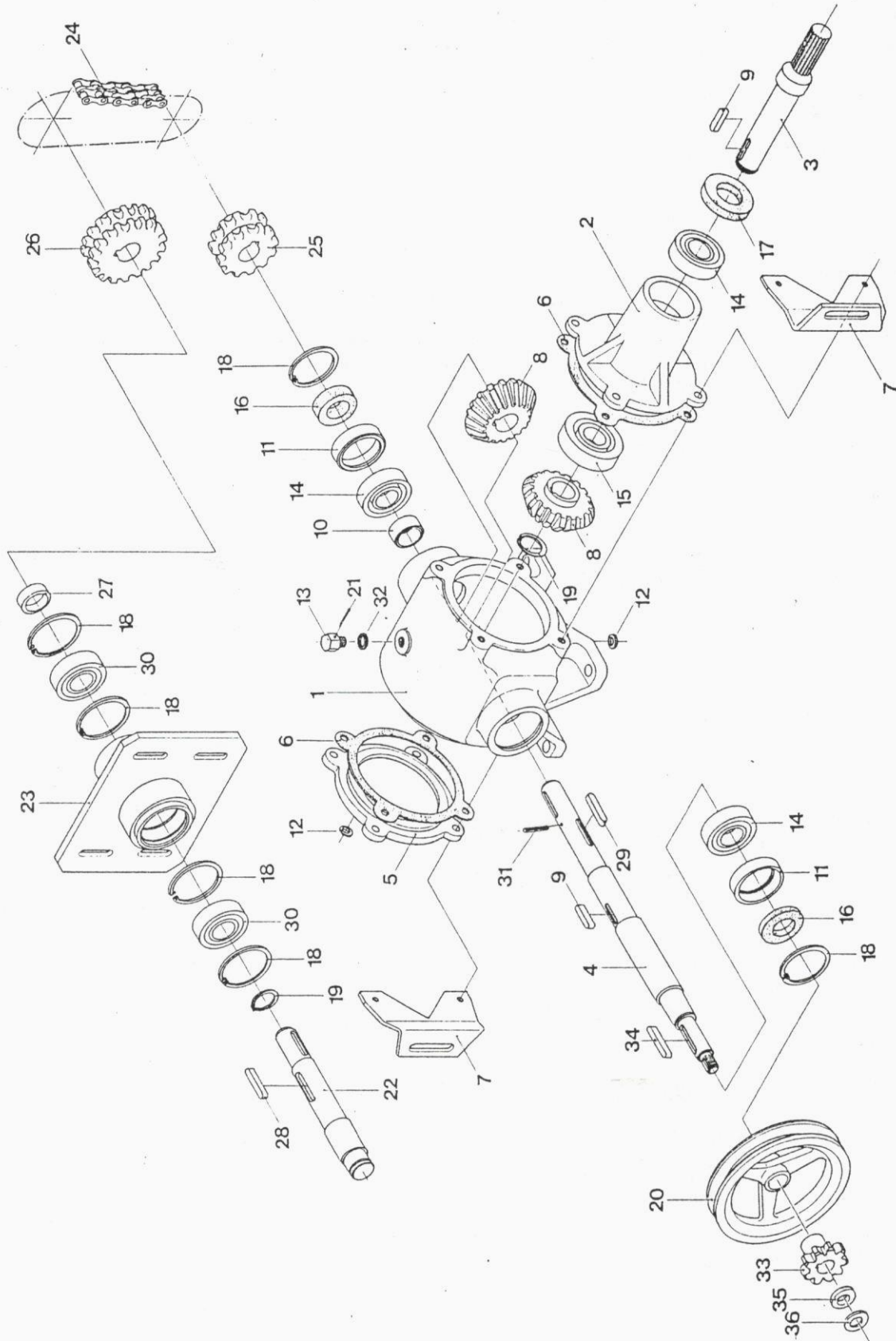
Poz.	Broj dela	Naziv dela	Kom.
1	214.0230020	OSOVINA	1
2	214.0230030	NOSAČ KARDANA	1
	JUS M.B1.051	Vijak M16x160-5.8	1
	JUS M.B1.601	Navrtka M16-5	1
	JUS M.B1.604	Navrtka M16-5	1
3	214.0230051	ZAŠTITNIK	1
	JUS M.B1.053	Vijak M8x20-5.8	4
	JUS M.B2.110	Podloška A8	4
	JUS M.B2.021	Podloška TIP 1-9,5	4
4	81-60003/1	KARDANSKI POG. ZGLOB	1
	JUS M.B1.071	Vijak M12x30-8.8	2
	JUS M.B1.604	Navrtka M12-8	2
5	84-2502	KUĆIŠTE	1
6	84-2503	POKLOPAC	1
	JUS M.B1.053	Vijak M8x20-5.8	2
	JUS M.B2.110	Podloška A8	2
7	84-2504	ZAPTIVAČ	2
8	093.1084001	KLIN	2
9	2208 K	LEŽAJ	1
10	H 308	SEDLO	1
11	099.0160009	VIJAK	1
	JUS M.B1.601	Navrtka M16-5	1
	JUS M.B1.604	Navrtka M16-5	1
12	JUS M.C4.613	MAZALICA AM10x1	1



POGONSKA KUTIJA SA REDUKTOROM

Slika 05

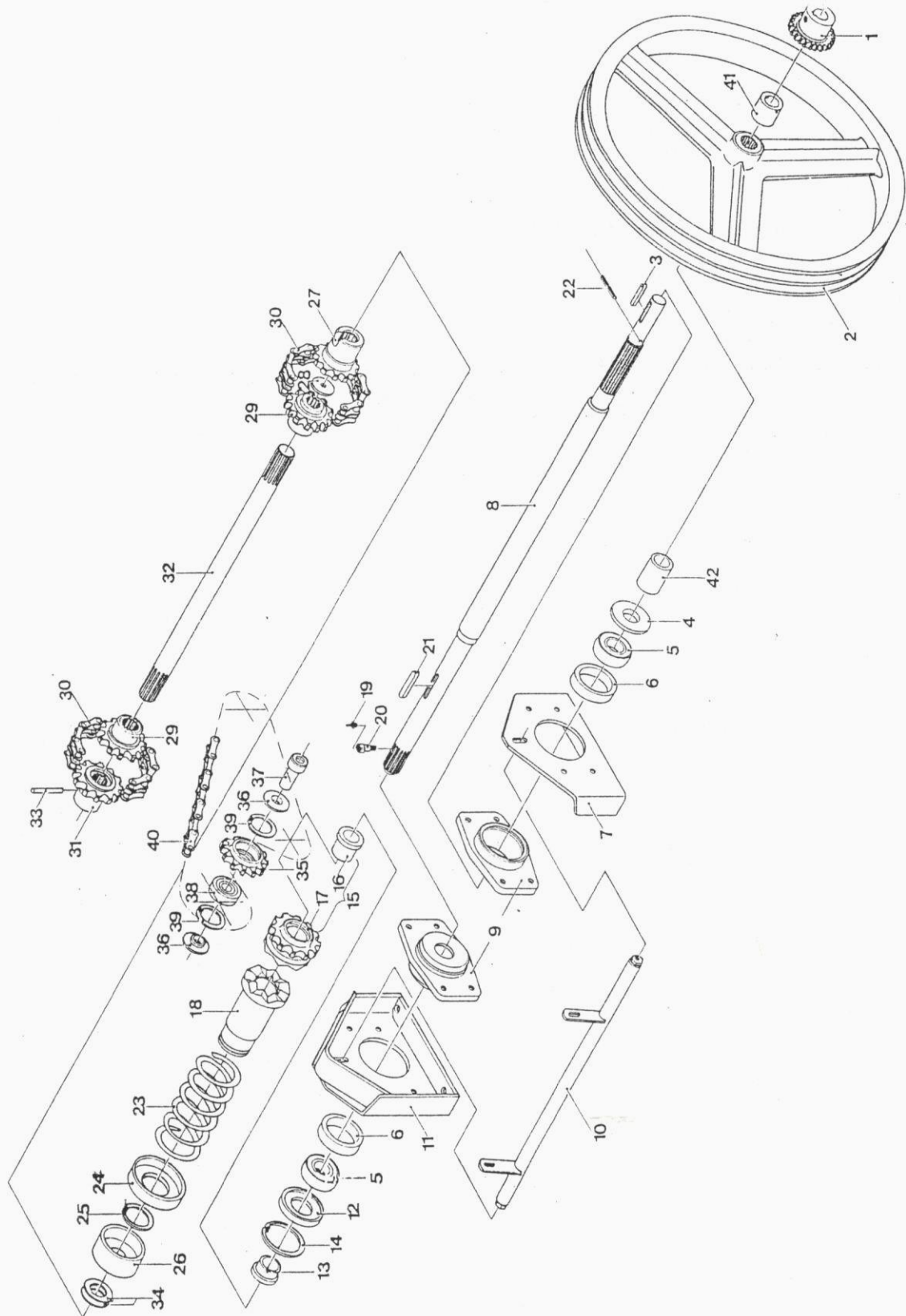
Poz.	Broj dela	Naziv dela	Kom.
1	211.0222002	KUĆIŠTE	1
	JUS M.B1.060	Vijak M12x1,25x35-8.8	4
	JUS M.B1.623	Navrtka M12x1,25-8	4
2	211.0222003	KUĆIŠTE	1
	JUS M.B1.053	Vijak M10x25-5.8	2
	JUS M.B2.110	Podloška A10	2
3	211.0222004	IZLAZNO VRATILO	1
4	216.0222005	ULAZNO VRATILO	1
	JUS M.B1.605	Navrtka M16X1,5-8	1
5	291.0222006	POKLOPAC	1
	JUS M.B1.053	Vijak M10x25-5.8	2
	JUS M.B2.110	Podloška A10	2
6	291.0222007	ZAPTIVAČ	2
7	211.0222009	UŠKA	2
	JUS M.B1.053	Vijak M10x30-5.8	4
	JUS M.B2.110	Podloška A10	4
8	087.6651601	KONUSNI ZUPČANIK	2
9	84-0942	KLIN	2
10	091.0351801	DISTANTNI PRSTEN	1
11	090.2725801	DISTANTNI PRSTEN	2
12	097.0134001	PODLOŠKA	2
	JUS M.B1.053	Vijak M12x20-5.8	2
13	69-11204	ISPARIVAČ ULJA	1
14	6207	LEŽAJ	3
15	6307	LEŽAJ	1
16	DIN 3760	ZAPTIVNI PRSTEN A35x62x7-NB	2
17	DIN 3760	ZAPTIVNI PRSTEN A42x72x8-NB	1
18	JUS M.C2.400	USKOČNIK 72	6
19	JUS M.C2.401	USKOČNIK 35	2
20	084.0171904	REMENICA	1
21	JUS M.B2.300	RASCEPKA 3,2x25	1
22	213.0225002	OSOVINA	1
23	213.0225003	KUĆIŠTE	1
	JUS M.B1.051	Vijak M10x35-10.9	4
	JUS M.B2.110	Podloška A10	4
	JUS M.B2.021	Podloška TIP 1-11,5	4
24	085.2193201	LANAC	1
25	086.3191301	LANČANIK	1



POGONSKA KUTIJA SA REDUKTOROM

Slika 05

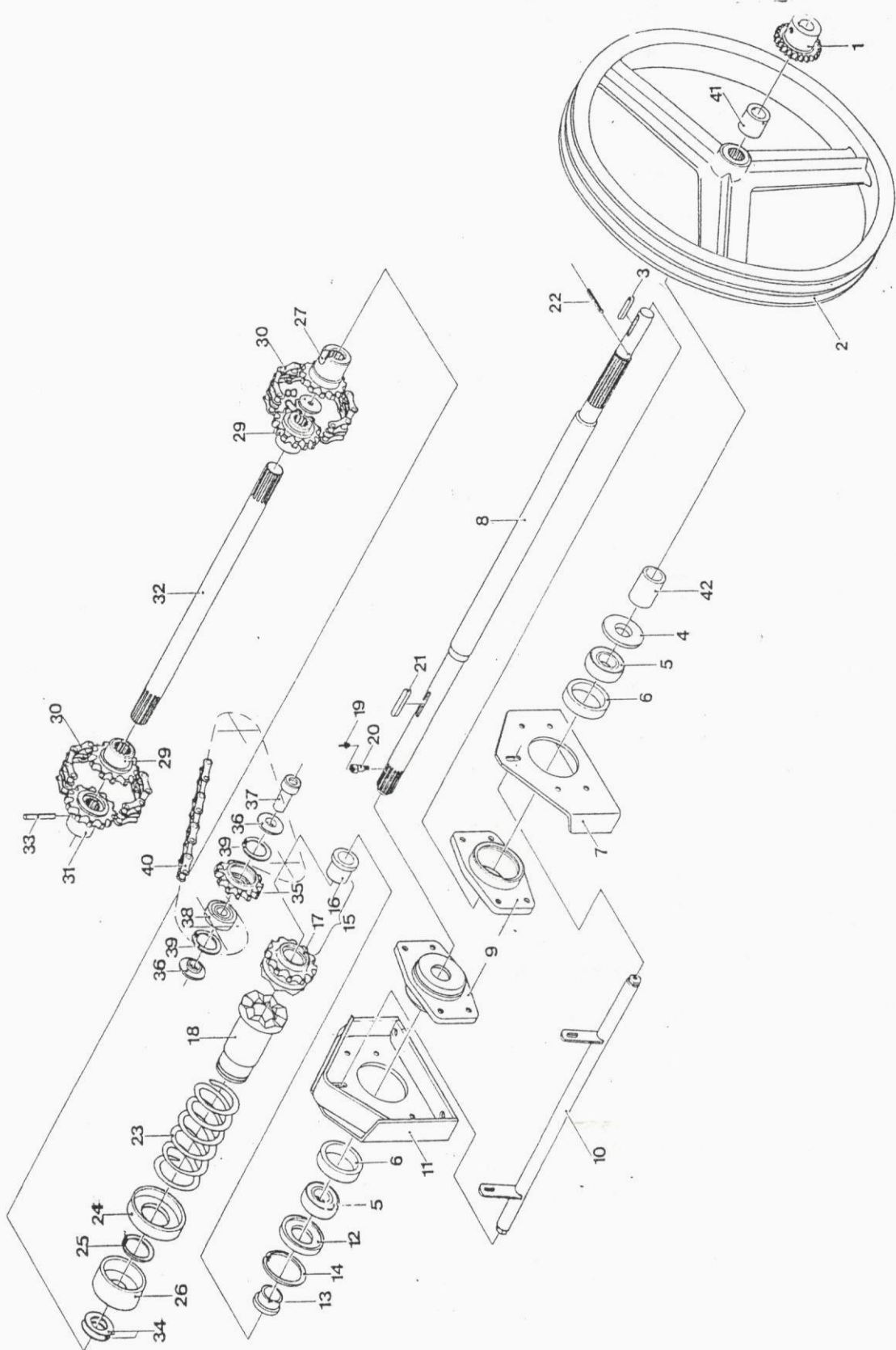
Poz.	Broj dela	Naziv dela	Kom.
26	086.3191705	LANČANIK	1
27	091.0350901	ČAURA	1
28	093.1104501	KLIN	1
29	093.1084501	KLIN	1
30	6207 2Z	LEŽAJ	2
31	JUS M.G2.230	ČIVIJA 6X50	1
32	JUS M.C4.500	ZAPTIVAČ A14X20 CU	1
33	086.1190902	LANČANIK	1
34	093.1085001	KLIN	1
35	097.0184001	PODMETAČ	1
36	097.3161001	PODLOŠKA	1



OSOVIDA GLAVNOG POGONA SA POGONOM BERAČKE SEKCIJE

Slika 06

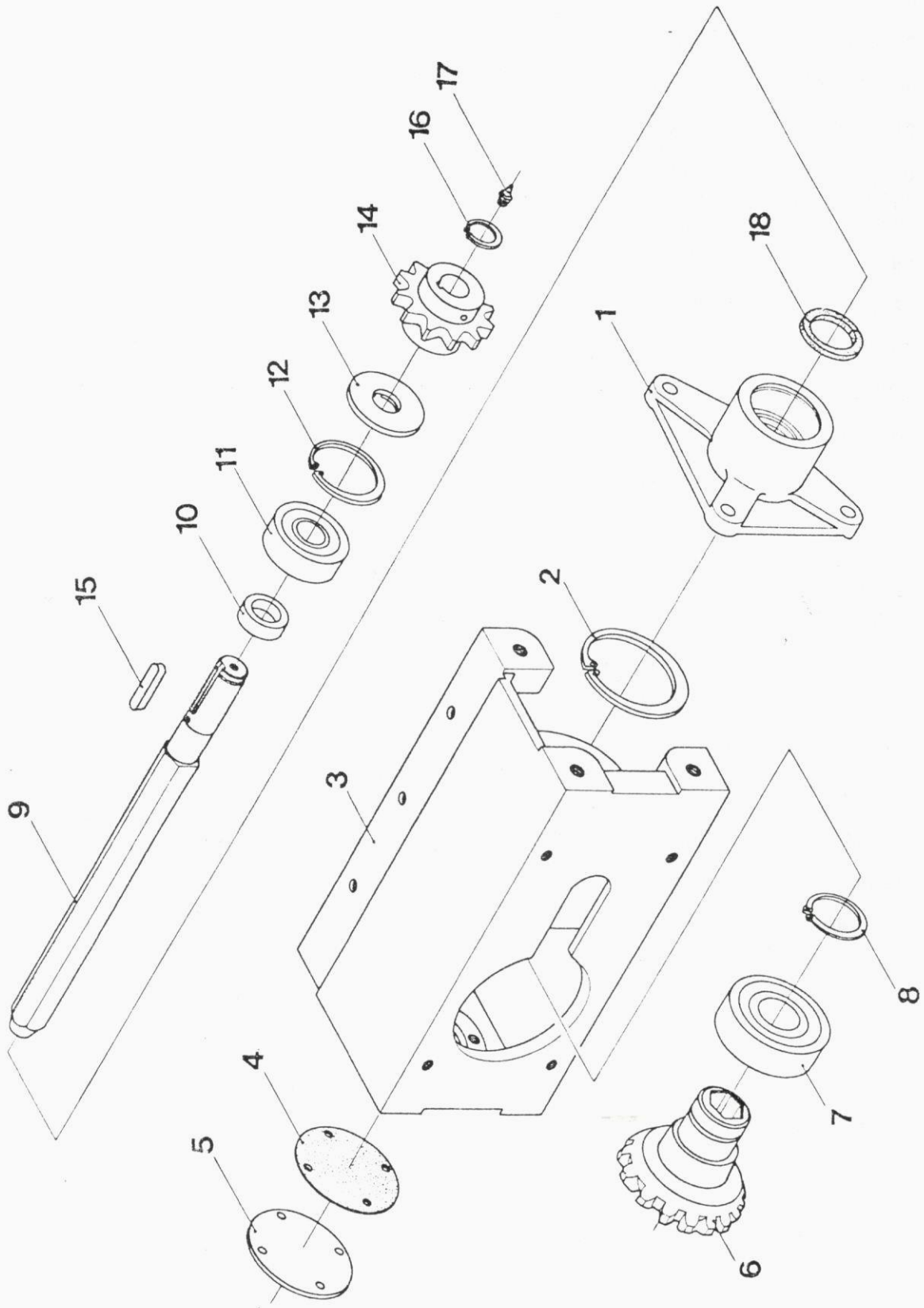
Poz.	Broj dela	Naziv dela	Kom.
1	086.1191226	LANČANIK	1
	JUS M.B1.070	Vijak M10x25-8.8 vrh	1
	JUS M.B1.601	Navrtka M10-5	1
2	084.3354701	REMENICA	1
3	093.1084001	KLIN	1
4	090.1703001	ZAPTIVAČ	1
5	6206 EES	LEŽAJ	2
6	FT 206	SFERNI PRSTEN	2
7	211.0231002	NOSAČ DESNI	1
	JUS M.B1.053	Vijak M10x20-5.8	2
	JUS M.B2.110	Podloška A10	2
	JUS M.B1.601	Navrtka M10-5	2
8	216.0231001	VRATILO	1
9	080.5723201	KUĆIŠTE	2
	JUS M.B1.051	Vijak M10x30-5.8	8
	JUS M.B2.110	Podloška A10	8
	JUS M.B1.601	Navrtka M10-5	8
10	211.0231010	ODSTOJNIK	1
	JUS M.B1.053	Vijak M10x20-5.8	2
	JUS M.B1.051	Vijak M10x80-5.8	2
	JUS M.B2.110	Podloška A10	4
	JUS M.B2.012	Podloška 12	2
	JUS M.B1.601	Navrtka M10-5	2
11	211.0231006	NOSAČ LEVI	1
	JUS M.B1.053	Vijak M10x20-5.8	2
	JUS M.B2.110	Podloška A10	2
	JUS M.B1.601	Navrtka M10-5	2
12	090.2724001	ZAPTIVAČ	1
13	091.3301601	ČAURA	1
14	JUS M.C2.400	USKOČNIK 72	1
15	211.0231015	SPOJNICA-sklop poz. 16 i 17	1
16	091.6303201	ČAURA	1
17	082.7450805	DEO SPOJNICE	1
18	211.0231020	SPOJNICA	1
19	JUS M.C4.613	MAZALICA AM6	1
20	211.0231028	CEV ZA PODMAZIVANJE	1
21	093.1085001	KLIN	1
22	JUS M.C2.230	ČIVIJA 6x40	1



OSOVINA GLAVNOG POGONA SA POGONOM BERAČKE SEKCIJE

Slika 06

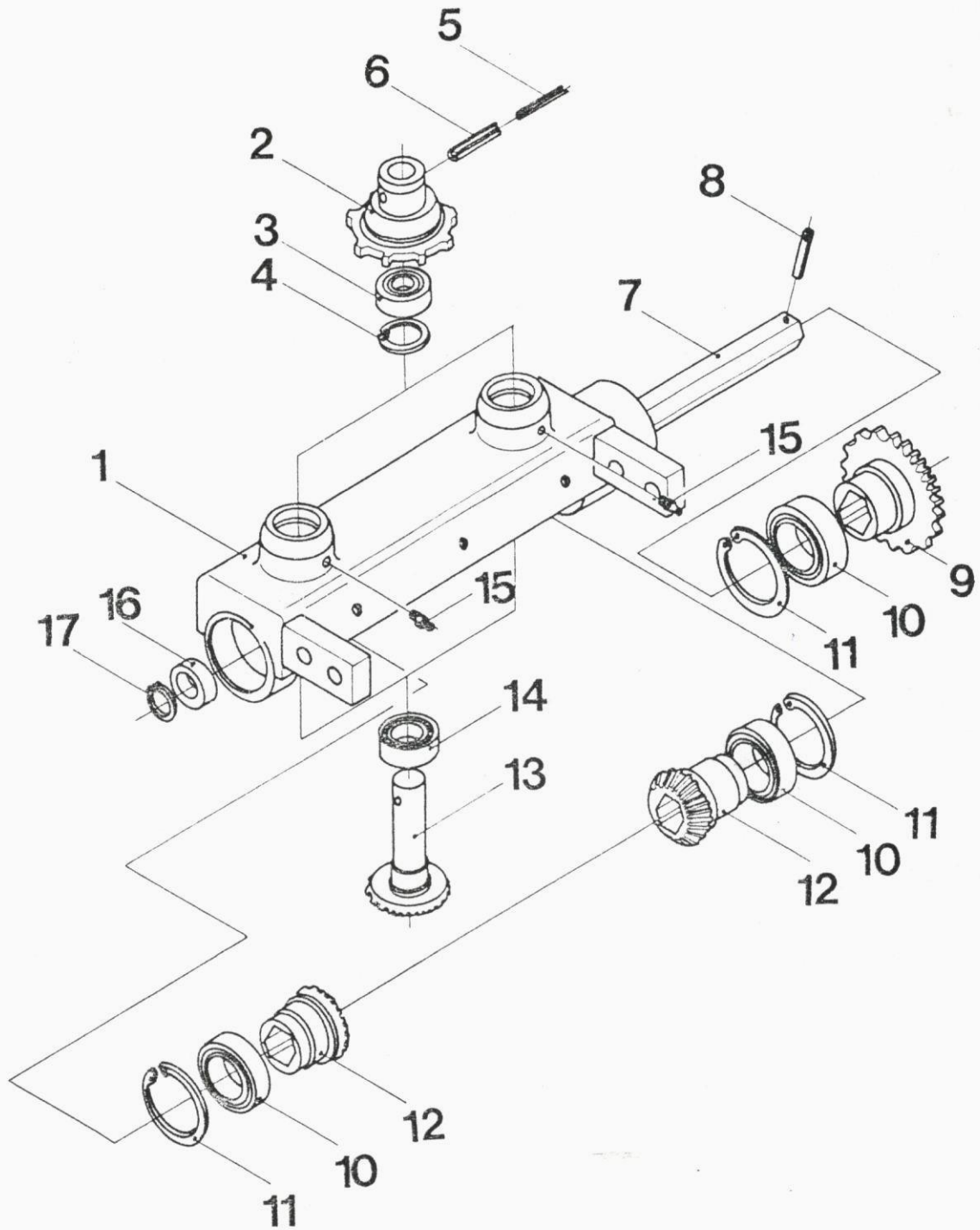
Poz.	Broj dela	Naziv dela	Kom.
23	089.3700901	OPRUGA	1
24	211.0231025	DRŽAČ OPRUGE	1
25	JUS M.C2.401	USKOČNIK 55	1
26	211.0231026	PODUPIRAČ	1
27	086.1191211	LANČANIK	1
	JUS M.B1.059	Vijak M12x1,25x35-8.8	1
	JUS M.B2.110	Podloška A12	1
28	097.0135001	PODMETAČ	1
29	086.1191209	LANČANIK	2
30	085.2191201	LANAC	2
31	086.1191210	LANČANIK	1
32	211.0231027	OSOVINA	1
33	JUS M.C2.230	ČIVIJA 6x45	1
34	097.0313001	PODMETAČ	pp
35	70-0113	LANČANIK	1
	JUS M.B1.171	Vijak M12x65-4.6	1
	JUS M.B2.110	Podloška A12	1
	JUS M.B2.021	Podloška TIP 1-14	1
	JUS M.B1.601	Navrtka M12-5	1
36	84-1260	GRANIČNIK	2
37	84-1261	NOSAČ	1
38	6204 2Z	LEŽAJ	1
39	JUS M.C2.400	USKOČNIK 47	2
40	085.1197101	LANAC	1
41	091.1304601	ČAURA	1
42	091.1253007	ČAURA	1



POGON BERAČKIH VALJAKA

Slika 07

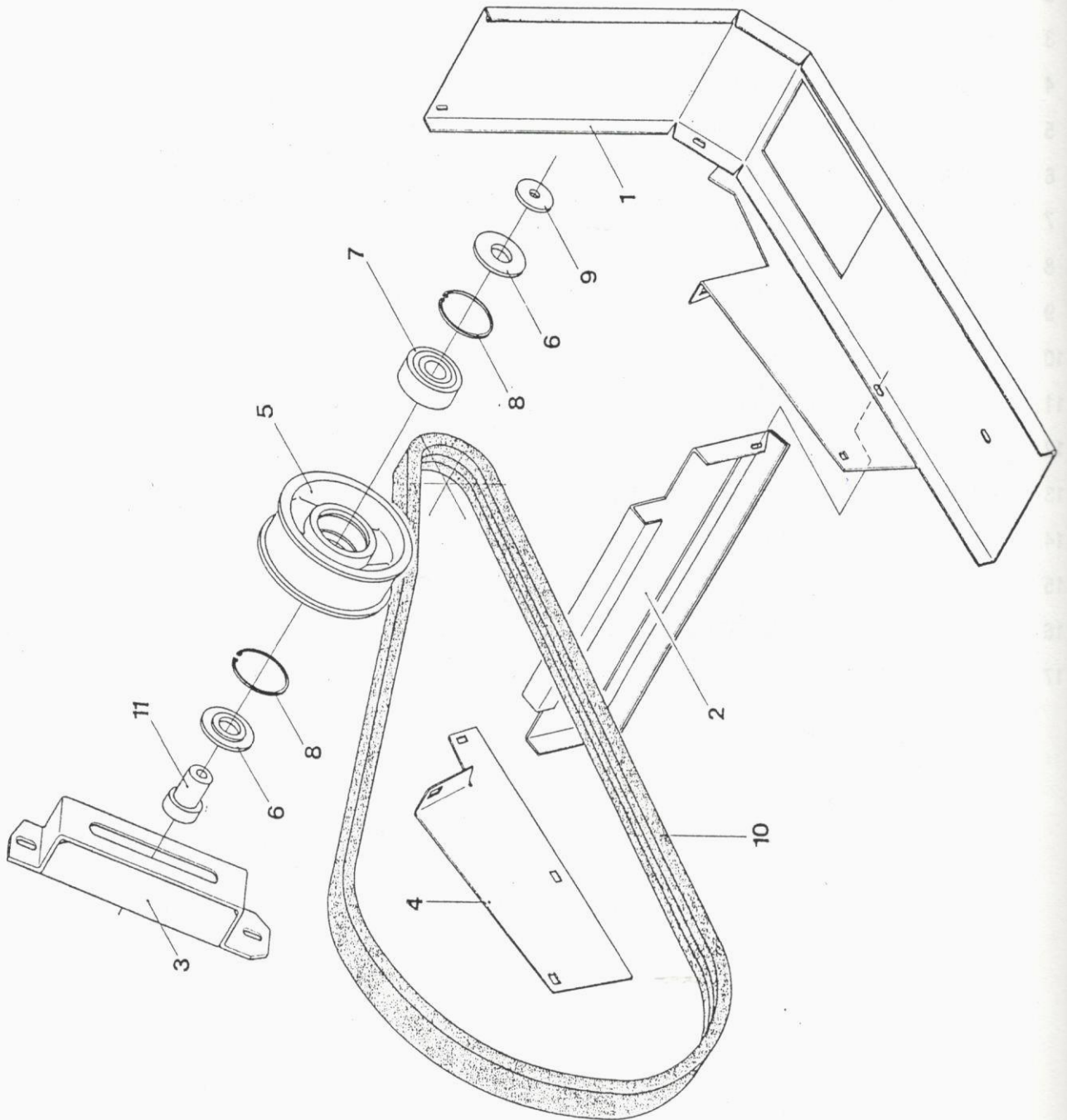
Poz.	Broj dela	Naziv dela	Kom.
1	080.5621701	KUĆIŠTE	1
	JUS M.B1.051	Vijak M12x100-10.9	3
	JUS M.B2.110	Podloška A12	3
	JUS M.B2.012	Podloška 14	3
2	JUS M.C2.400	USKOČNIK 85	1
3	100.0301021	KUTIJA	1
	JUS M.B1.051	Vijak M12x90-10.9	3
	JUS M.B2.110	Podloška A12	3
	JUS M.B2.012	Podloška 12	3
4	211.0400004	ZAPTIVAČ	1
5	211.0400003	POKLOPAC	1
	JUS M.B1.051	Vijak M6x20-5.8	4
	JUS M.B2.110	Podloška A6	4
6	087.6452301	KONUSNI ZUPČANIK	1
7	6209 2RS	LEŽAJ	1
8	JUS M.C2.401	USKOČNIK 45	1
9	211.0400028	OSOVINA	1
10	091.0251001	ČAURA	1
11	21305	LEŽAJ	1
12	JUS M.C2.400	USKOČNIK 62	1
13	090.1612502	ZAPTIVAČ	1
14	086.1191301	LANČANIK	1
15	84-0933	KLIN	1
16	JUS M.C2.401	USKOČNIK 25	1
17	JUS M.C4.613	MAZALICA AM8x1	1
18	090.0493701	ZAPTIVAČ	1



POGON PRIVODNIH LANACA

Slika 08

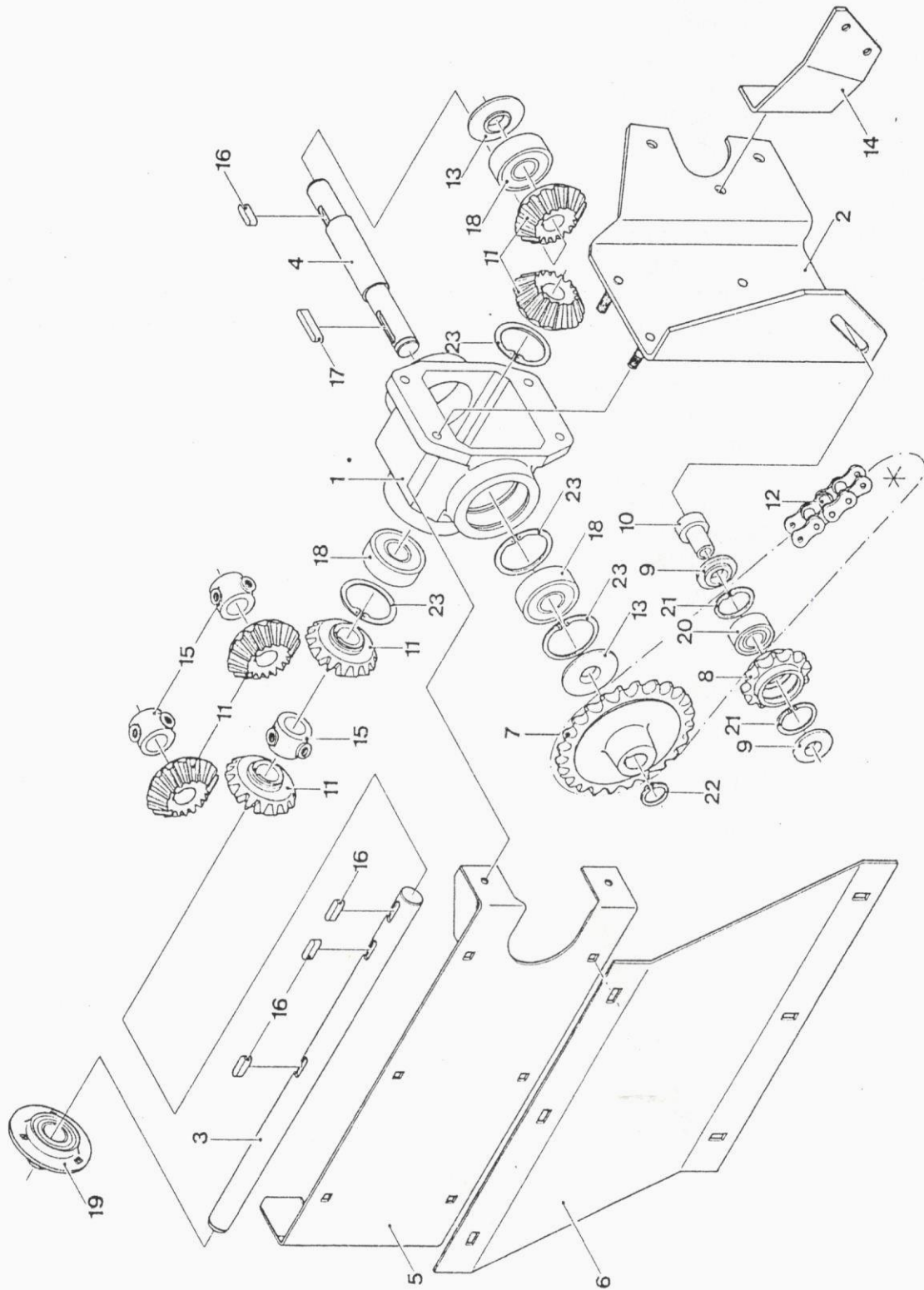
Poz.	Broj dela	Naziv dela	Kom.
1	211.0400051	NOSAČ PRIVODNIH LANACA	1
	JUS M.B1.053	Vijak M8x20-5.8	3
	JUS M.B2.110	Podloška A8	3
	JUS M.B1.601	Navrtka M8-5	3
	JUS M.B1.051	Vijak M10x80-10.9	4
	JUS M.B2.110	Podloška a10	4
	JUS M.B1.601	Navrtka M10-8	4
2	086.1380901	LANČANIK	2
3	6205 Z	LEŽAJ	2
4	JUS M.C2.400	USKOČNIK 52	2
5	JUS M.C2.230	ČIVIJA 6x50	2
6	JUS M.C2.230	ČIVIJA 10x50	2
7	216.0400056	OSOVINA	1
8	JUS M.C2.230	ČIVIJA 6x40	1
9	216.0400057	LANČANIK	1
10	6207 2RS	LEŽAJ	3
11	JUS M.C2.400	USKOČNIK 72	3
12	087.6322001	KONUSNI ZUPČANIK	2
13	087.6322401	KONUSNI ZUPČANIK	2
14	6206 Z	LEŽAJ	2
15	JUS M.C4.613	MAZALICA AM10x1	2
16	097.0203001	PODMETAČ	1
17	JUS M.C2.401	USKOČNIK 20	1



POGON SEČKE

Slika 09

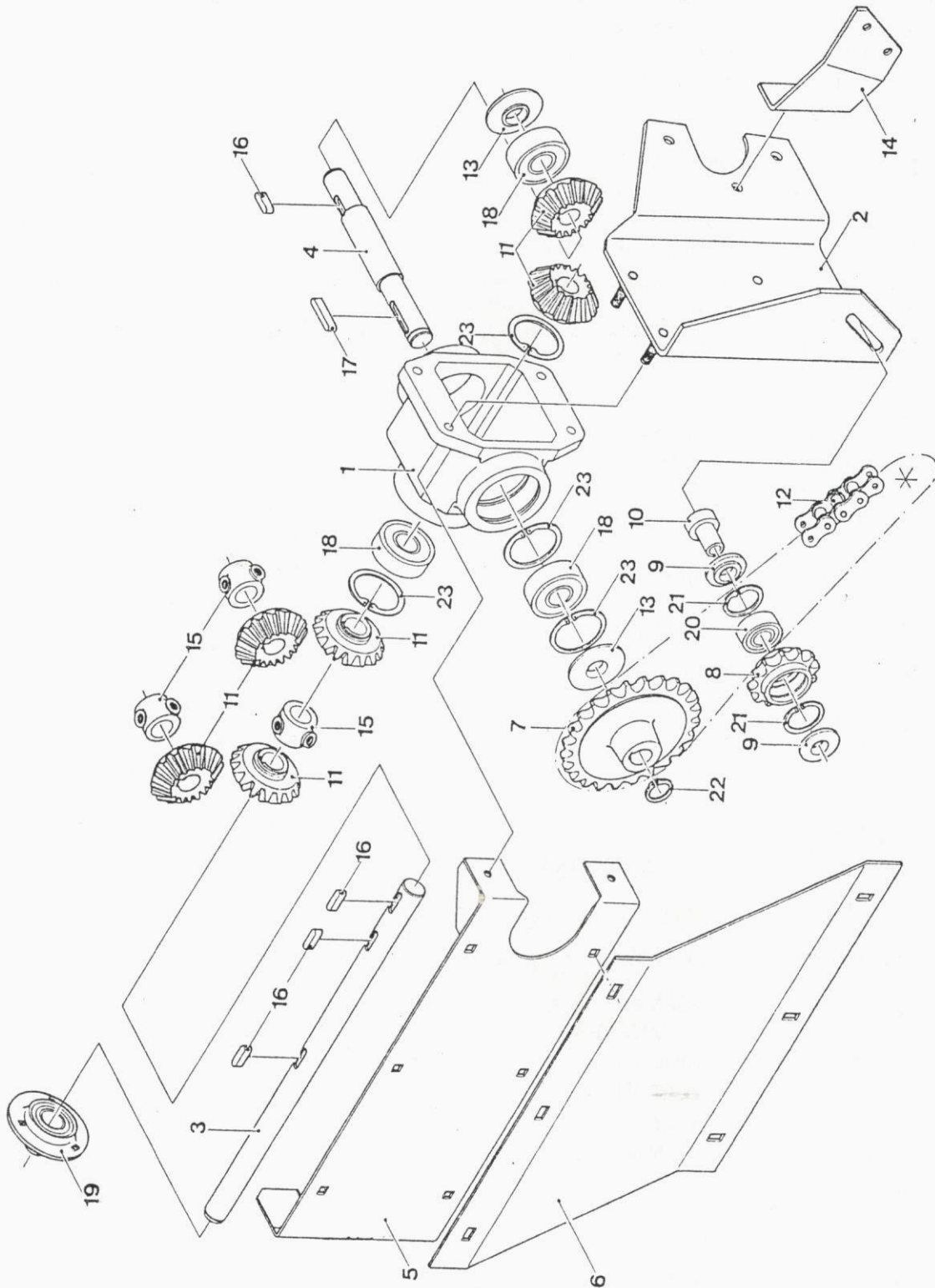
Poz.	Broj dela	Naziv dela	Kom.
1	211.0250001	ZAŠTITNIK DESNI	1
	JUS M.B1.171	Vijak M8x20-4.8	5
	JUS M.B2.110	Podloška A8	5
	JUS M.B2.012	Podloška 8	5
	JUS M.B1.601	Navrtka M8	5
2	211.0250015	ZAŠTITNIK ZADNJI	1
	JUS M.B1.171	Vijak M8x20-4.8	2
	JUS M.B2.110	Podloška A8	2
	JUS M.B2.012	Podloška 8	2
	JUS M.B1.601	Navrtka M8-5	2
3	211.0250020	ZATEZAČ	1
	JUS M.B1.051	Vijak M10x80-5.8	2
	JUS M.B2.110	Podloška A10	2
	JUS M.B2.012	Podloška 10	2
4	211.0250025	ZAŠTITNIK LEVI	1
	JUS M.B1.171	Vijak M8x20-4.8	4
	JUS M.B2.110	Podloška A8	4
	JUS M.B2.012	Podloška 8	4
	JUS M.B1.601	Navrtka M8-5	4
5	084.6251701	ZATEZNA REMENICA	1
	JUS M.B1.171	Vijak M12x80-4.8	1
	JUS M.B2.110	Podloška A12	1
	JUS M.B1.601	Navrtka M12-5	1
6	090.1713001	ZAPTIVAČ	2
7	6306 2Z	LEŽAJ	1
8	JUS M.C2.400	USKOČNIK 72	2
9	84-0741	PODMETAČ	1
10	083.3342046	REMEN	1
11	091.8134601	ČAURA	1



POGONSKA GRUPA KOMUŠAČA

Slika 10

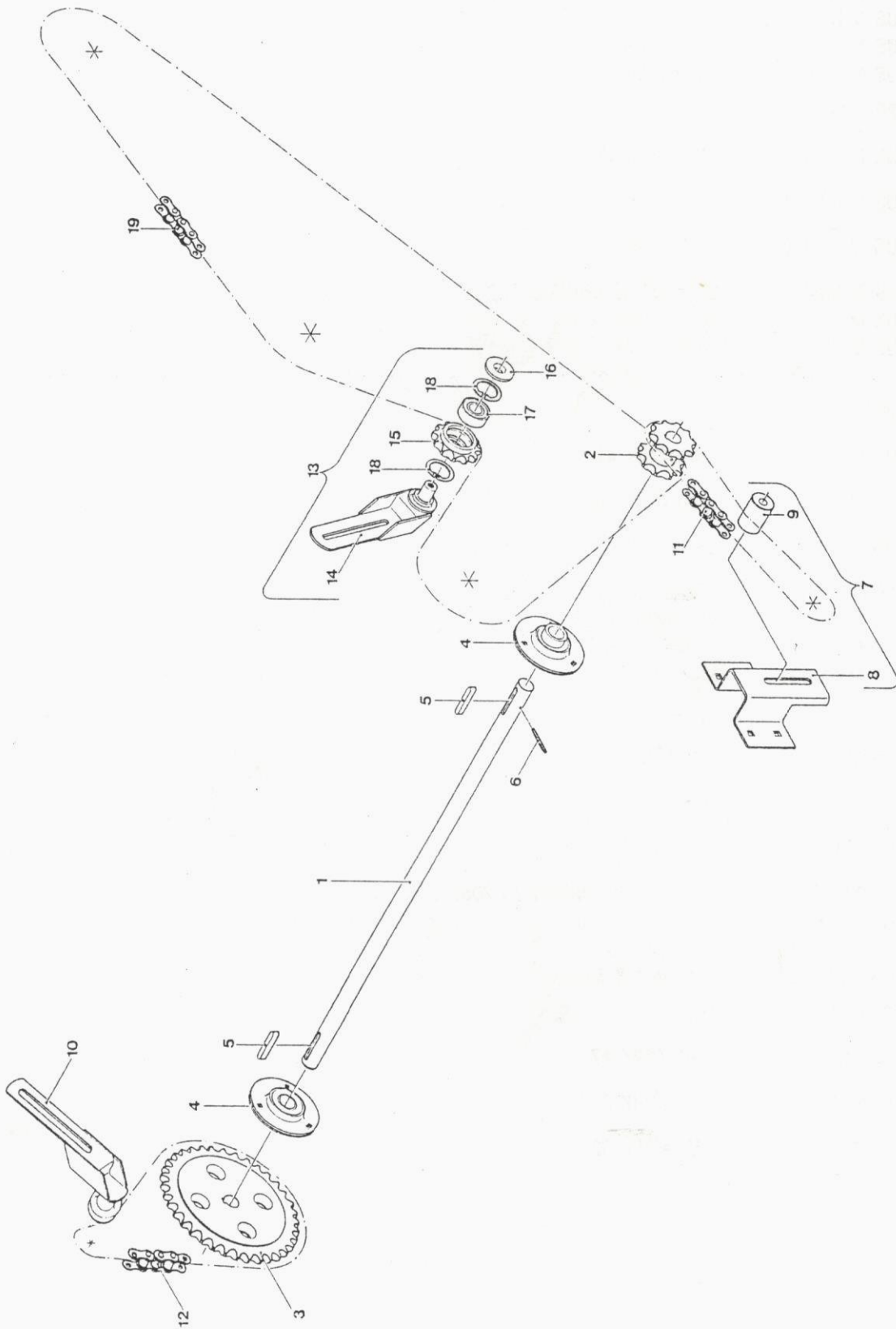
Poz.	Broj dela	Naziv dela	Kom.
1	216.0245001	KUTIJA RAZVODNA	1
2	216.0245031	NOSAČ KUTIJE- SKLOP	1
	JUS M.B1.053	Vijak M12x30-8.8	2
	JUS M.B2.110	Podloška A12	2
	JUS M.B2.021	Podloška TIP 1-14	2
	JUS M.B1.601	Navrtka M12-5	1
3	216.0245003	VRATILO	1
4	216.0245004	VRATILO	1
	JUS M.B1.053	Vijak M10x20-8.8	1
	JUS M.B2.110	Podloška A10	1
	JUS M.B2.021	Podloška TIP 1-11,5	1
5	216.0245010	SPREŽNJAK- SKLOP	1
	JUS M.B1.053	Vijak M10x15-5.8	2
	JUS M.B2.110	Podloška A10	6
	JUS M.B1.601	Navrtka M10-5	6
6	216.0245014	ISPUNA	1
	JUS M.B1.053	Vijak M8x20-5.8	3
	JUS M.B1.171	Vijak M8x20-4.8	3
	JUS M.B2.110	Podloška A8	6
	JUS M.B2.021	Podloška TIP 2-9,5	6
	JUS M.B1.601	Navrtka M8-5	3
7	086.1192501	LANČANIK	1
8	70-0113	LANČANIK	1
9	84-1260	GRANIČNIK	2
10	84-1261	NOSAČ	1
	JUS M.B1.051	Vijak M12x65-5.8	1
	JUS M.B2.110	Podloška A12	1
	JUS M.B2.021	Podloška TIP 1-14	1
	JUS M.B1.601	Navrtka M12-8	1
11	84-0617	KONUSNI ZUPČANIK	6
12	085.1195601	LANAC	1
13	090.1622501	ZAPTIVAČ	2
14	216.0245025	UPORNIK	1
	JUS M.B1.053	Vijak M12x30-8.8	1
	JUS M.B2.110	Podloška A12	1
	JUS M.B1.601	Navrtka M12-8	1
15	091.9252504	ČAURA	3
	JUS M.B1.270	Vijak M10x12-5.8	9
16	093.1082502	KLIN	4
17	093.1084001	KLIN	1
18	6305 2Z	LEŽAJ	3



POGONSKA GRUPA KOMUŠAČA

Slika 10

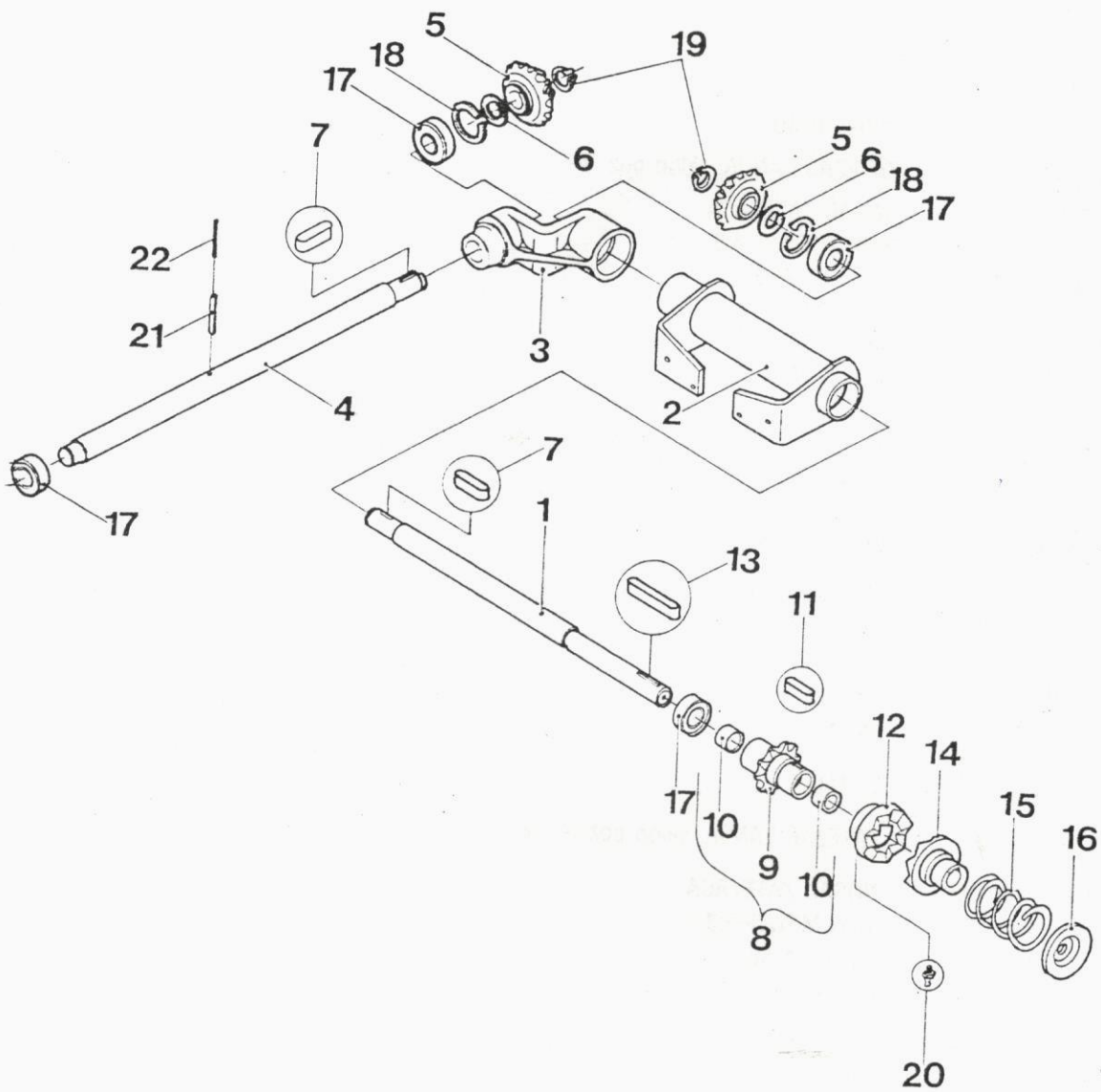
Poz.	Broj dela	Naziv dela	Kom.
19	216.0233005	LEŽAJNA JEDINICA UYC 205	1
	JUS M.B1.171	Vijak M8x20-4.8	3
	JUS M.B2.110	Podloška A8	3
	JUS M.B1.601	Navrtka M8-5	3
20	6204 2Z	LEŽAJ	1
21	JUS M.C2.400	USKOČNIK 47	2
22	JUS M.C2.401	USKOČNIK 25	1
23	JUS M.C2.400	USKOČNIK 62	4
19	216.0233005	LEŽAJNA JEDINICA UYC 205	1
	JUS M.B1.171	Vijak M8x20-4.8	3
	JUS M.B2.110	Podloška A8	3
	JUS M.B1.601	Navrtka M8-5	3
20	6204 2Z	LEŽAJ	1
21	JUS M.C2.400	USKOČNIK 47	2
22	JUS M.C2.401	USKOČNIK 25	1
23	JUS M.C2.400	USKOČNIK 62	4
19	216.0233005	LEŽAJNA JEDINICA UYC 205	1
	JUS M.B1.171	Vijak M8x20-4.8	3
	JUS M.B2.110	Podloška A8	3
	JUS M.B1.601	Navrtka M8-5	3
20	6204 2Z	LEŽAJ	1
21	JUS M.C2.400	USKOČNIK 47	2
22	JUS M.C2.401	USKOČNIK 25	1
23	JUS M.C2.400	USKOČNIK 62	4
19	216.0233005	LEŽAJNA JEDINICA UYC 205	1
	JUS M.B1.171	Vijak M8x20-4.8	3
	JUS M.B2.110	Podloška A8	3
	JUS M.B1.601	Navrtka M8-5	3
20	6204 2Z	LEŽAJ	1
21	JUS M.C2.400	USKOČNIK 47	2
22	JUS M.C2.401	USKOČNIK 25	1
23	JUS M.C2.400	USKOČNIK 62	4



POGON ELEVATORA OKOMUŠANIH KLIPOVA I BITERA KOMUŠALJKE

Slika 11

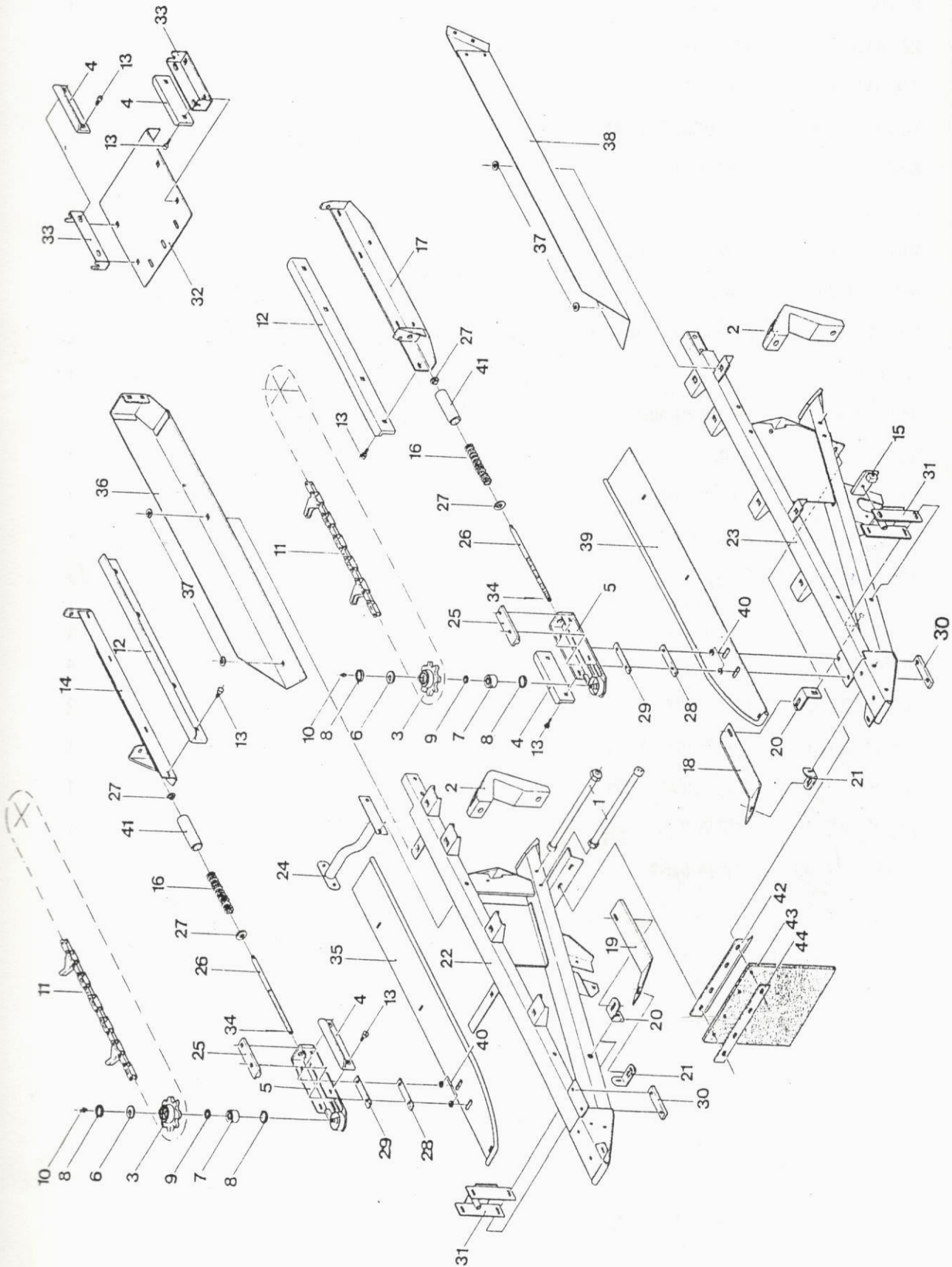
Poz.	Broj dela	Naziv dela	Kom.
1	216.0233001	OSOVINA	1
2	216.0233002	LANČANIK	1
3	086.1193501	LANČANIK	1
	JUS M.B1.053	Vijak M8x20-8.8	1
	JUS M.B1.601	Navrtka M8-8	1
4	216.0233005	LEŽAJNA JEDINICA UYC 205	1
	JUS M.B1.171	Vijak M8x20-4.6	2
	JUS M.B2.110	Podloška A8	6
	JUS M.B2.012	Podloška 8	6
	JUS M.B1.601	Navrtka M8-5	6
5	093.1084501	KLIN	6
6	JUS M.C2.230	ČIVIJA 6x40	2
7	216.0251001	ZATEZAČ LANCA, sklop poz. 8-9	1
8	216.0251010	NOSAČ ZATEZAČA	1
	JUS M.B1.171	Vijak M10x20-4.6	1
	JUS M.B2.110	Podloška A10	4
	JUS M.B2.021	Podloška TIP 1-11,5	4
	JUS M.B1.604	Navrtka M10-8	4
	JUS M.B1.622.	Navrtka M12-8	4
9	091.9134001	ČAURA	1
	JUS M.B1.053	Vijak M12x90-8.8	1
	JUS M.B2.110	Podloška A12	1
	JUS M.B2.012	Podloška 14	1
	JUS M.B1.601	Navrtka M12-5	3
10	216.0251020	ZATEZAČ LANCA	1
	JUS M.B1.053	Vijak M8x20-5.8	1
	JUS M.B2.110	Podloška A8	2
	JUS M.B2.021	Podloška TIP 1-9,5	2
11	71-0114	LANAC	2
12	085.0195001	LANAC	1
13	216.0244001	ZATEZAČ LANCA, sklop poz.14-18	1
14	216.0244010	NOSAČ ZATEZAČA	1
	JUS M.B1.053	Vijak M8x20-5.8	1
	JUS M.B2.110	Podloška A8	2
	JUS M.B2.021	Podloška TIP 1-9,5	2
15	70-0113	LANČANIK	2
16	84-1260	GRANIČNIK	1
	JUS M.B1.053	Vijak M12x20-5.8	1
	JUS M.B2.110	Podloška A12	1
	JUS M.B2.021	Podloška TIP 1-14	1
17	6204 2Z	LEŽAJ	1
18	JUS M.C2.400	USKOČNIK 47	1
19	085.0190014	LANAC	2
			1



POGONSKI BLOK ELEVATORA

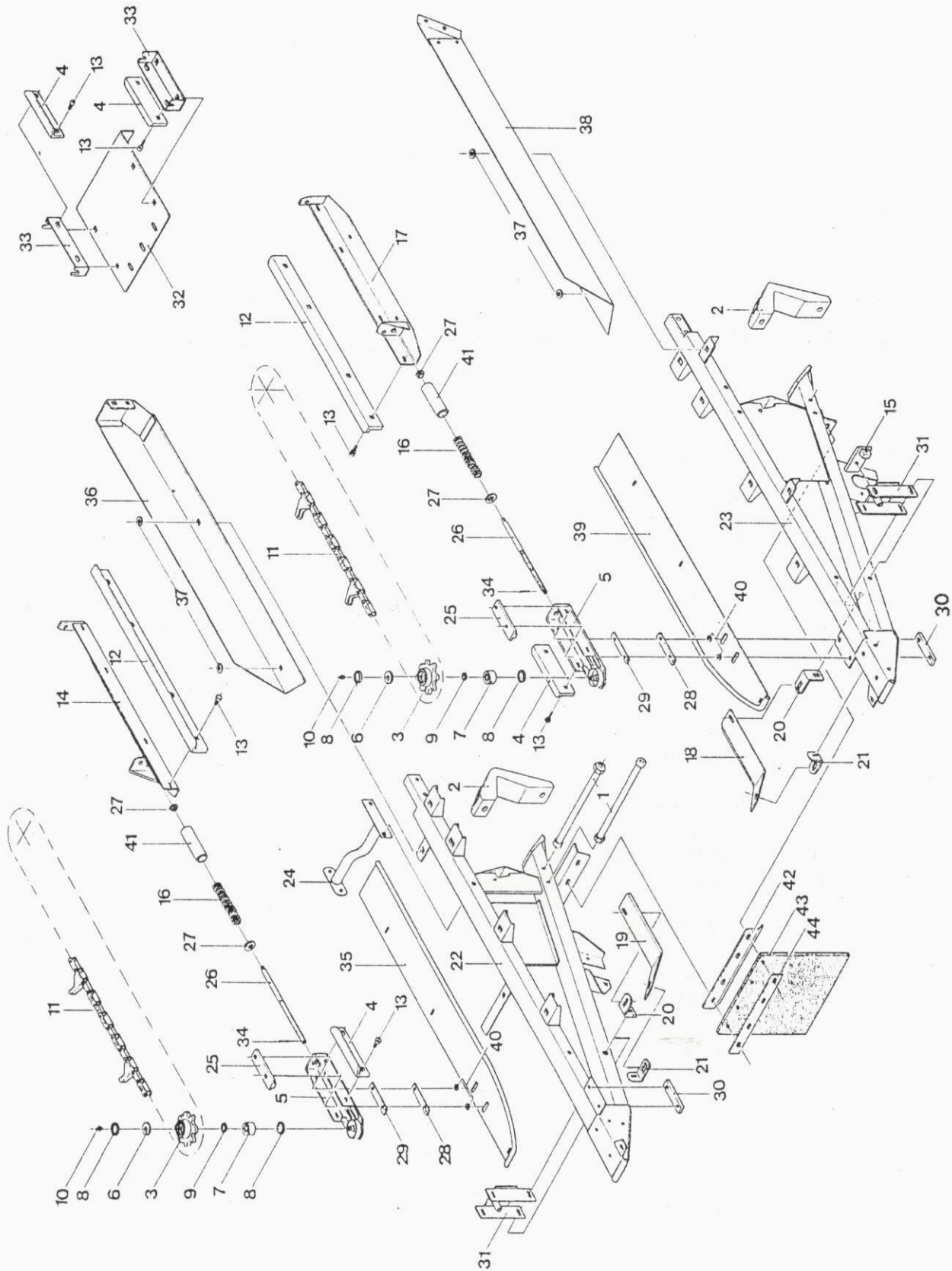
ZMAJ 216

Poz.	Broj dela	Naziv dela	Slika 12
			Kom.
1	216.0414081	VRATILO	1
2	216.0414085	NOSAČ	1
3	222.0414260	KUĆIŠTE	1
4	216.0414161	VRATILO	1
5	84-0617	KONUSNI ZUPČANIK	2
6	84-0622	PODLOŠKA	2
7	84-0922	KLIN	2
8	216.0414165	LANČANIK, sklop poz. 9-10	1
9	086.1191021	LANČANIK	1
10	091.0251501	KLIZNA ČAURA	2
11	84-0604	KLIN	1
12	082.7450808	DEO SPOJNICE	1
13	093.1084001	KLIN	1
14	082.7450818	DEO SPOJNICE	1
15	70-5473	OPRUGA	1
16	222.0248033	TANJIR	1
	JUS M.B1.059	Vijak M12x1,25x35-10.9	1
	JUS M.B2.110	Podloška A12	1
17	6205 2Z	LEŽAJ	4
18	JUS M.C2.400	USKOČNIK 52	2
19	JUS M.C2.401	USKOČNIK 25	2
20	JUS M.C4.613	MAZALICA AM8x1	1
21	JUS M.C2.230	ČIVIJA 8x50	1
22	JUS M.C2.230	ČIVIJA 5x50	1



BERAČKA SEKCIJA

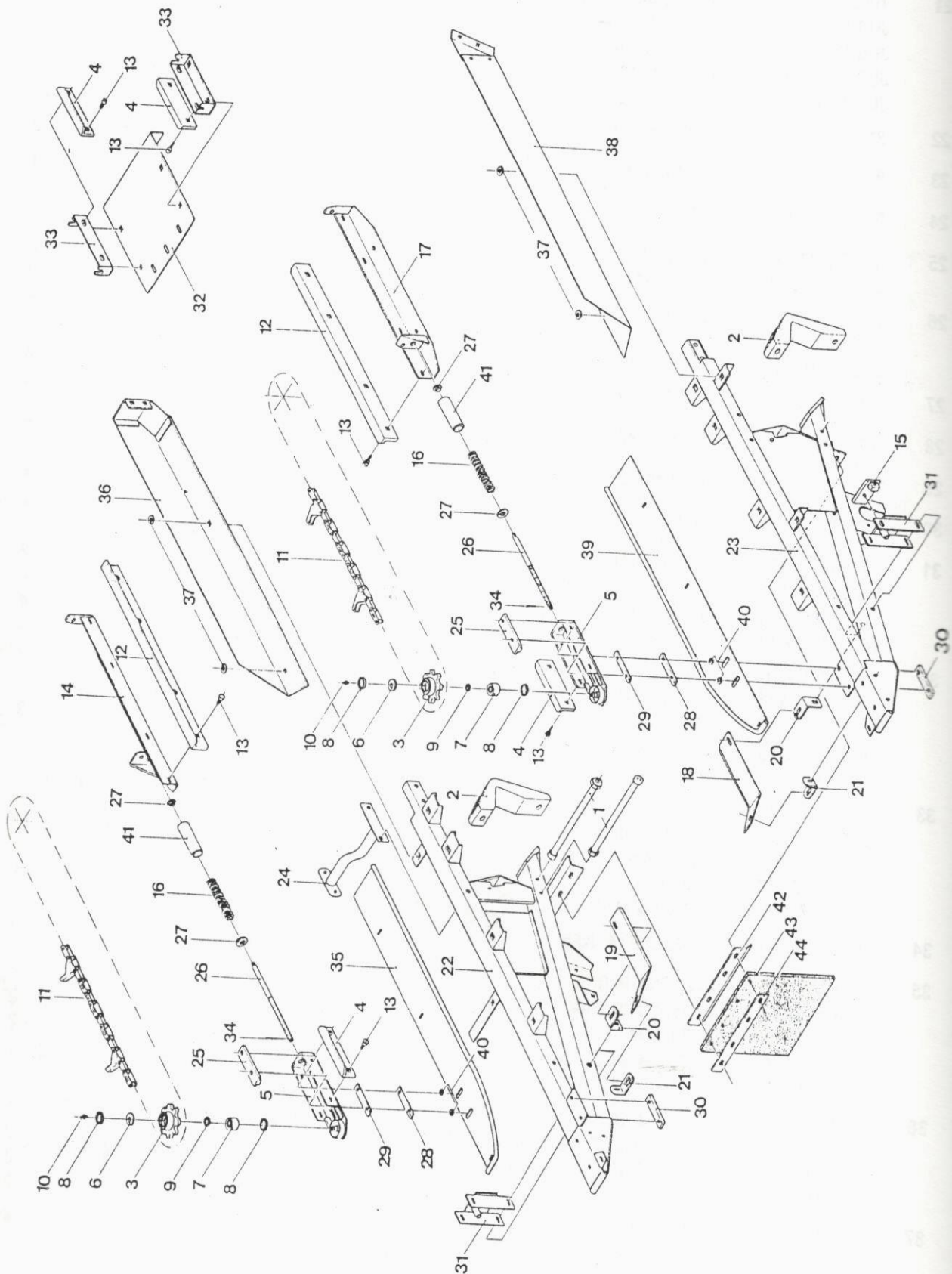
Poz.	Broj dela	Naziv dela	Slika 13 Kom.
1	211.0400005	SPREŽNJAK	2
	JUS M.B1.051	Vijak M10x80-8.8	4
	JUS M.B2.110	Podloška A10	4
	JUS M.B2.012	Podloška 10	4
2	100.0302015	VEZNIK	2
	JUS M.B1.051	Vijak M16x60-8.8	2
	JUS M.B2.110	Podloška A16	4
	JUS M.B1.601	Navrtka M16-8	4
	JUS M.B1.051	Vijak M16x80-8.8	2
3	086.6380801	LANČANIK	2
4	100.0301037	ZAŠTITNIK LANCA	4
5	100.0301038	NOSAČ LANČANIKA	2
6	100.0301043	POKLOPAC	2
7	3203	LEŽAJ	2
8	JUS M.C2.400	USKOČNIK 40	4
9	JUS M.C2.401	USKOČNIK 17	2
10	JUS M.C4.613	MAZALICA AM10x1	2
11	085.7388001	PRIVODNI LANAC	2
12	100.0301051	ZAŠTITNIK LANCA	2
13	099.2082501	VIJAK	14
	JUS M.B1.601	Navrtka M8-5	14
	JUS M.B2.110	Podloška A8	14
	JUS M.B2.012	Podloška 8	10
	JUS M.B2.021	Podloška TIP1-9,5	4
14	100.0301052	NOSAČ VODJICE	1
15	100.0301048	NATEZAČ	1
	JUS M.B1.601	Navrtka M12-5	1
	JUS M.B1.053	Vijak M12x45-8.8	1
16	089.3290401	OPRUGA	2
17	100.0301057	LEVA VODJICA	1
18	100.0301062	BRISAČ	1
	JUS M.B1.171	Vijak M8x20-4.8	2
	JUS M.B2.110	Podloška A8	2
	JUS M.B2.021	Podloška TIP1-9,5	2
	JUS M.B1.601	Navrtka M8-5	2
19	100.0301061	BRISAČ	1
	JUS M.B1.171	Vijak M8x20-4.8	2
	JUS M.B2.110	Podloška A8	2
	JUS M.B2.021	Podloška TIP 1-9,5	2
	JUS M.B1.601	Navrtka M8-5	2
20	100.0301063	NOSAČ BRISAČA	2



BERAČKA SEKCIJA

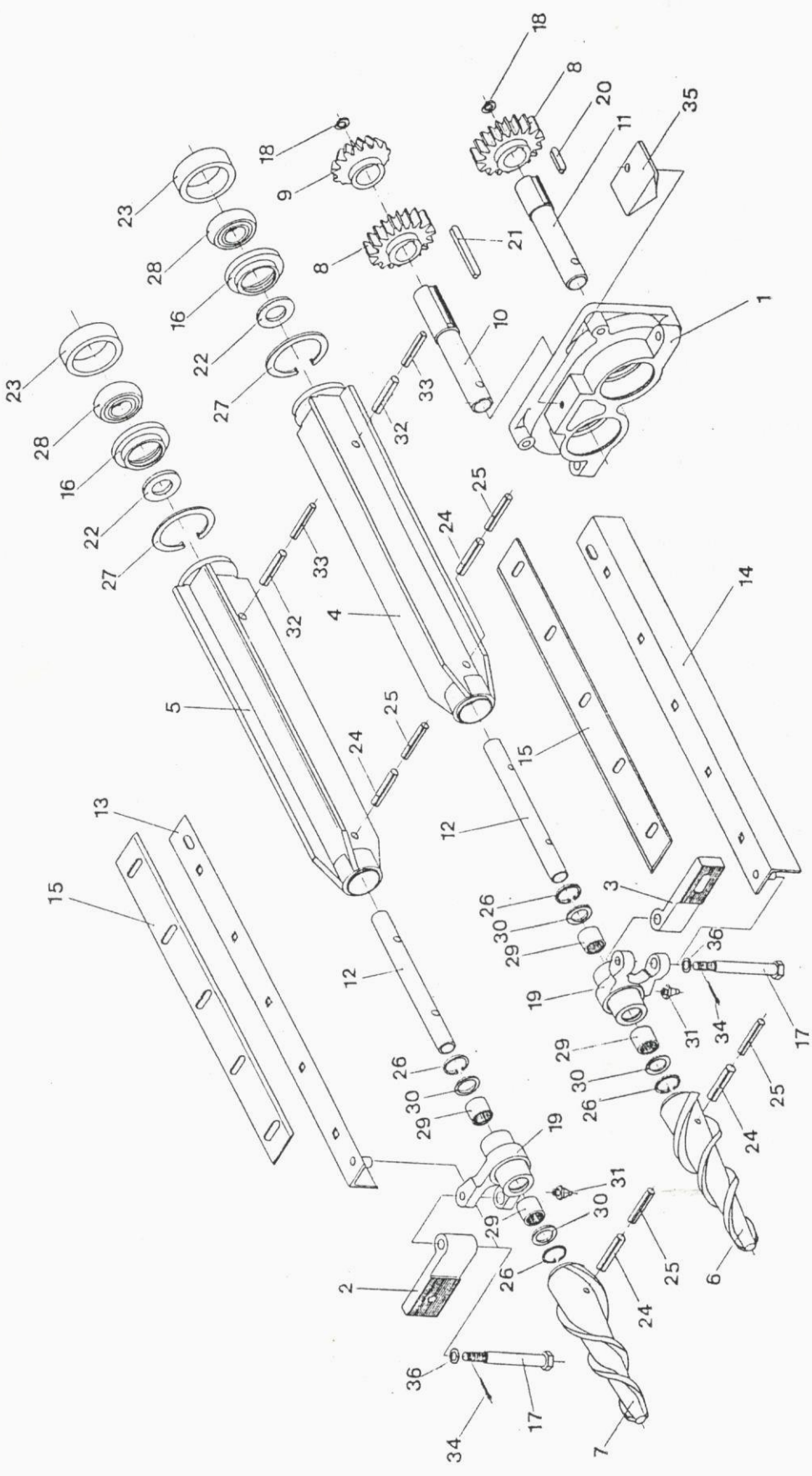
Slika 13

Poz.	Broj dela	Naziv dela	Kom.
21	100.0301064	NOSAČ BRISAČA	2
	JUS M.B1.171	Vijak M10x90-4.6	2
	JUS M.B2.110	Podloška A10	2
	JUS M.B2.012	Podloška 10	2
	JUS M.B1.601	Navrtka M10-5	2
22	211.0400010	DESNI NOSAČ	1
23	211.0400020	LEVI NOSAČ	1
24	211.0400023	NOSAČ	1
25	100.0301110	VODJICA	2
	JUS M.B1.051	Vijak M10x40-8.8	4
26	099.9160011	VIJAK	2
	JUS M.B2.110	Podloška A16	4
	JUS M.B1.605	Navrtka M16x1,5-5	8
27	091.0170801	PRSTEN	4
28	100.0301131	PODMETAČ	2
29	100.0301130	PODMETAČ	2
30	100.0301112	NAVRTKA	2
31	100.0301115	NOSAČ VALJKA	2
	JUS M.B1.171	Vijak M10x90-4.8	4
	JUS M.B2.110	Podloška A10	4
	JUS M.B2.012	Podloška 10	4
32	211.0400030	PATOS	1
	JUS M.B1.171	Vijak M6x25-4.6	3
	JUS M.B2.110	Podloška A6	3
	JUS M.B2.021	Podloška TIP 1-7	3
	JUS M.B1.601	Navrtka M6-5	3
33	211.0400036	NOSAČ VODJICE	2
	JUS M.B1.171	Vijak M10x25-4.6	4
	JUS M.B2.110	Podloška A10	4
	JUS M.B2.012	Podloška 10	4
	JUS M.B1.601	Navrtka M10-5	4
34	JUS M.B1.300	RASCEPKA 4x28	2
35	100.0301125	DESNA PLOČA	1
	JUS M.B1.171	Vijak M10x25-4.6	2
	JUS M.B2.110	Podloška A10	2
	JUS M.B2.012	Podloška 10	1
	JUS M.B1.601	Navrtka M10-5	2
36	216.0400060	NOSAČ DESNI	1
	JUS M.B1.171	Vijak M8x20-4.8	2
	JUS M.B2.110	Podloška A8	2
	JUS M.B1.601	Navrtka M8-5	2
37	097.0092501	PODLOŠKA	4



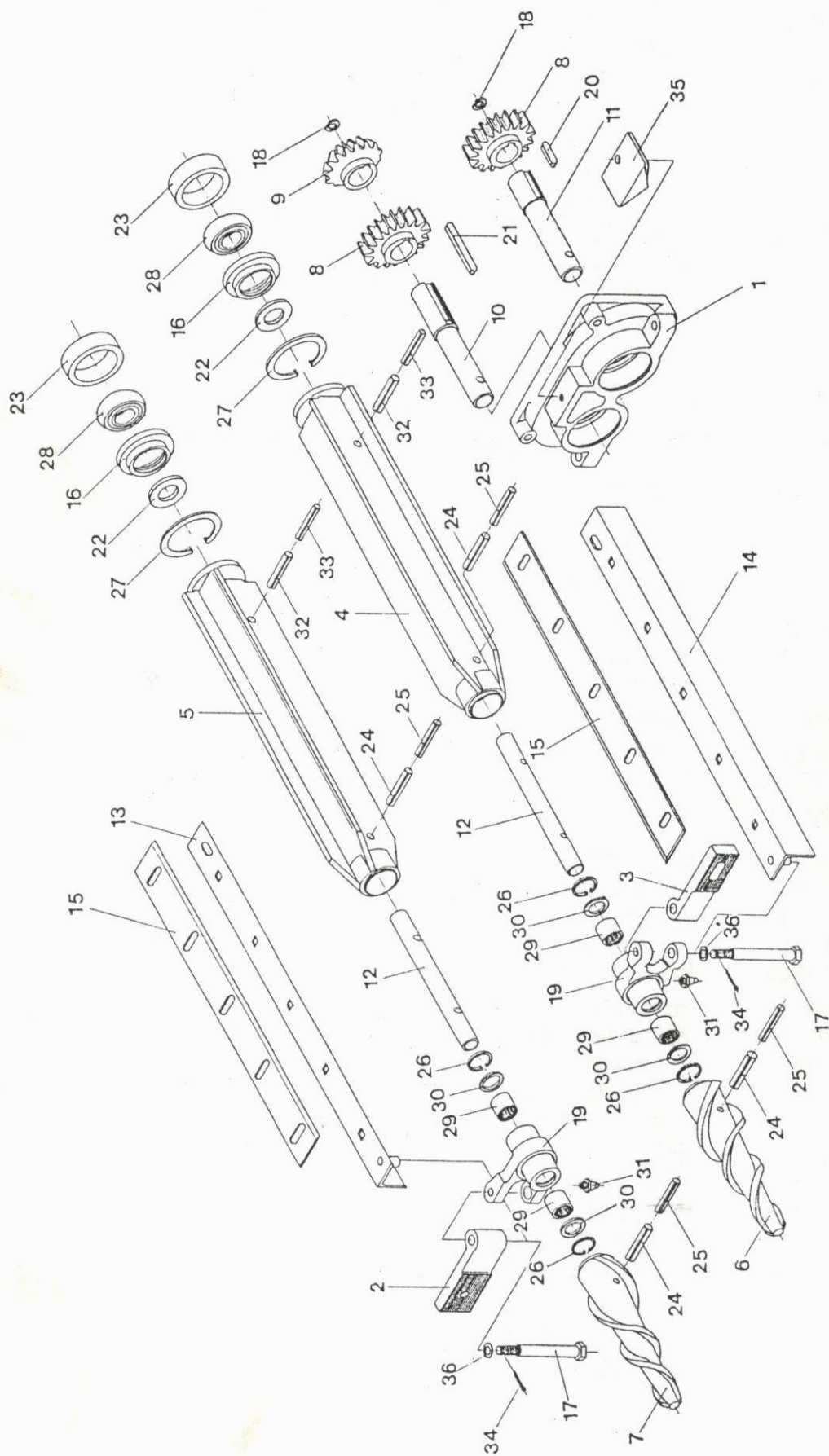
BERAČKA SEKCIJA

Poz.	Broj dela	Naziv dela	Slika 13
			Kom.
38	216.0400065	ZAŠTITNIK LEVI	1
	JUS M.B1.171	Vijak M8x20-4.6	2
	JUS M.B2.110	Podloška A8	2
	JUS M.B1.601	Navrtka M8-5	2
39	100.0301120	LEVA PLOČA	1
	JUS M.B1.171	Vijak M10x25-4.6	3
	JUS M.B2.110	Podloška A10	3
	JUS M.B2.012	Podloška 10	1
	JUS M.B1.601	Navrtka M10-5	3
40	091.0100301	DISTANTNI PRSTEN	4
41	100.0301201	CEV	2
42	216.0400022	NOSAČ	1
43	216.0400023	GUMENA ZAVESA	1
44	216.0400024	PODMETAČ	1
	JUS M.B1.171	Vijak M8x30-4.8	4
	JUS M.B2.110	Podloška A8	4
	JUS M.B2.021	Podloška TIP 1-9,5	4
	JUS M.B1.601	Navrtka M8-5	4



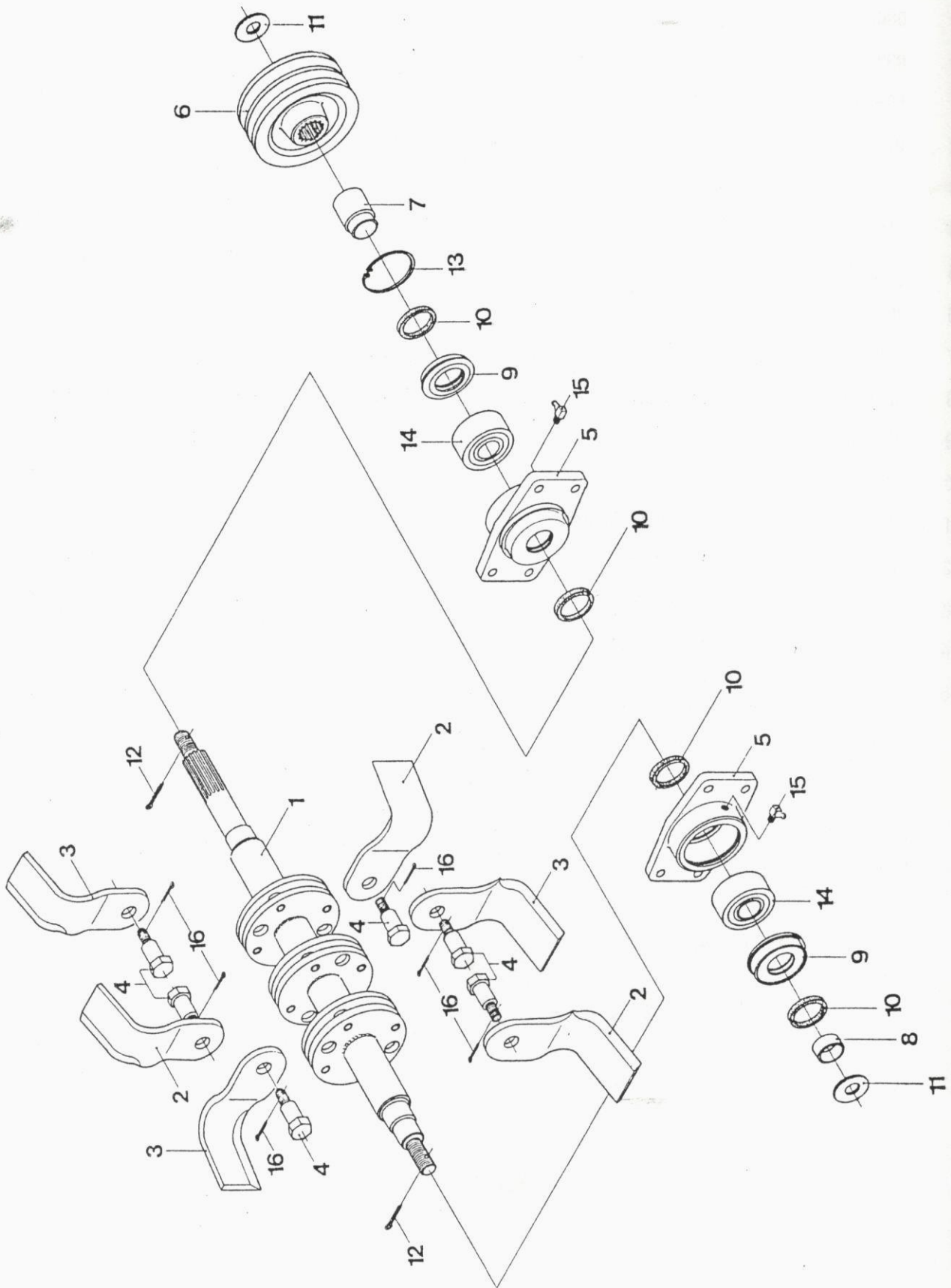
BERAČKI VALJCI

Poz.	Broj dela	Naziv dela	Kom.
1	100.0301002	NOSAČ LEŽIŠTA	1
	JUS M.B1.053	Vijak M10x30-8.8	4
	JUS M.B2.110	Podloška A10	4
2	100.0301100	NOSAČ KUĆIŠTA	1
	JUS M.B1.051	Vijak M12x75-8.8	1
	JUS M.B2.110	Podloška A12	1
	JUS M.B1.601	Navrtka M12-8	2
3	100.0301101	NOSAČ KUĆIŠTA	1
	JUS M.B1.051	Vijak M12x80-8.8	1
	JUS M.B2.110	Podloška A12	1
	JUS M.B1.601	Navrtka M12-8	2
4	100.0301005	VALJAK LEVI	1
5	100.0301006	VALJAK DESNI	1
6	100.0301007	DESNOHODI VRH VALJKA	1
7	100.0301008	LEVOHODI VRH VALJKA	1
8	087.0451901	ZUPČANIK	2
9	087.6451801	KONUSNI ZUPČANIK	1
10	100.0301011	OSOVINA GORNJA	1
	JUS M.B1.053	Vijak M12x25-8.8	1
	JUS M.B2.143	Podloška 13	1
11	100.0301012	OSOVINA GORNJA	1
	JUS M.B1.053	Vijak M12x25-8.8	1
	JUS M.B2.143	Podloška 13	1
12	100.0301013	OSOVINA DONJA	2
13	211.0400110	NOSAČ DESNI	1
	JUS M.B1.051	Vijak M12x45-10.9	1
	JUS M.B2.110	Podloška A12	1
	JUS M.B2.011	Podloška 13	1
	JUS M.B1.601	Navrtka M12-8	1
14	211.0400120	NOSAČ LEVI	1
	JUS M.B1.051	Vijak M12x55-10.9	1
	JUS M.B2.110	Podloška A12	1
	JUS M.B2.011	Podloška 13	1
	JUS M.B1.601	Navrtka M12-8	1
15	100.0301016	NOŽ	2
	JUS M.B1.171	Vijak M8x20-4.6	10
	JUS M.B2.110	Podloška A8	10
	JUS M.B2.021	Podloška TIP 1-9,5	10
	JUS M.B1.601	Navrtka M8-8	10
16	090.2804601	ZAPTIVAČ	2
17	094.6150002	SVORNJAK	2
	JUS M.B1.632	Navrtka M12x1,5-5	2
18	097.1134001	PLOČICA	1



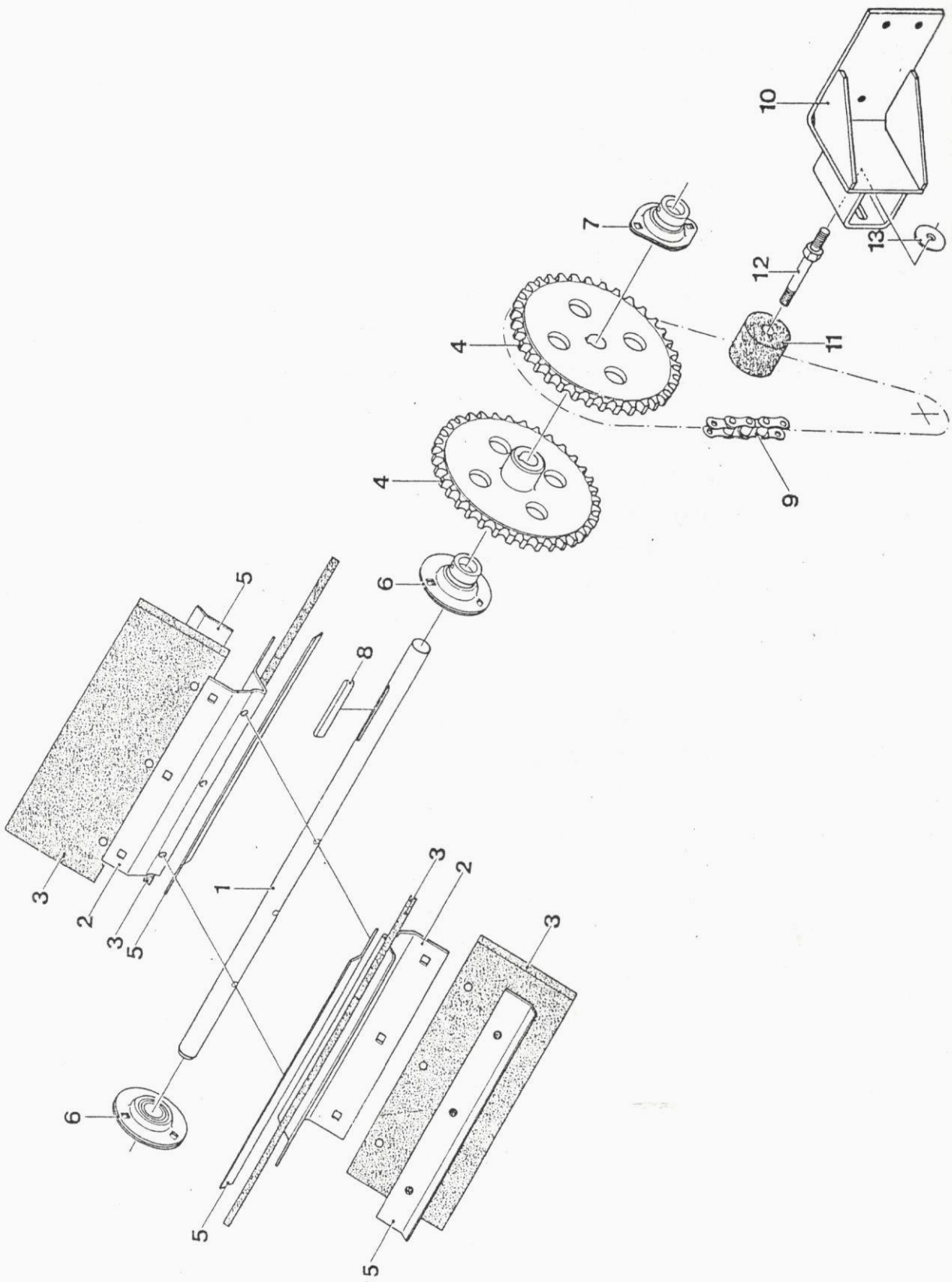
BERAČKI VALJCI

Poz.	Broj dela	Naziv dela	Kom.
19	080.5325601	KUĆIŠTE	2
20	093.1102201	KLIN	1
21	69-1676	KLIN	1
22	090.0574501	FILCANA ZAPTIVKA	2
23	FT 207	SFERNI PRSTEN	2
24	JUS M.C2.230	ČIVIJA 10x50	4
25	JUS M.C2.230	ČIVIJA 6x50	4
26	INA BR.32	USKOČNIK	4
27	JUS M.C2.400	USKOČNIK 80	2
28	6207 EES	LEŽAJ	2
29	INA HK 2520	LEŽAJ	4
30	INA G 25X32X4	ZAPTIVAČ	4
31	JUS M.C4.613	MAZALICA AM10x1	2
32	JUS M.C2.230	ČIVIJA 13x55	2
33	JUS M.C2.230	ČIVIJA 8x55	2
34	JUS M.B2.300	RASCEPKA 3,2x25	2
35	100.0301010	ODBIJAČ	1
	JUS M.B1.053	Vijak M10x20-5.8	1
	JUS M.B2.110	Podloška A10	1



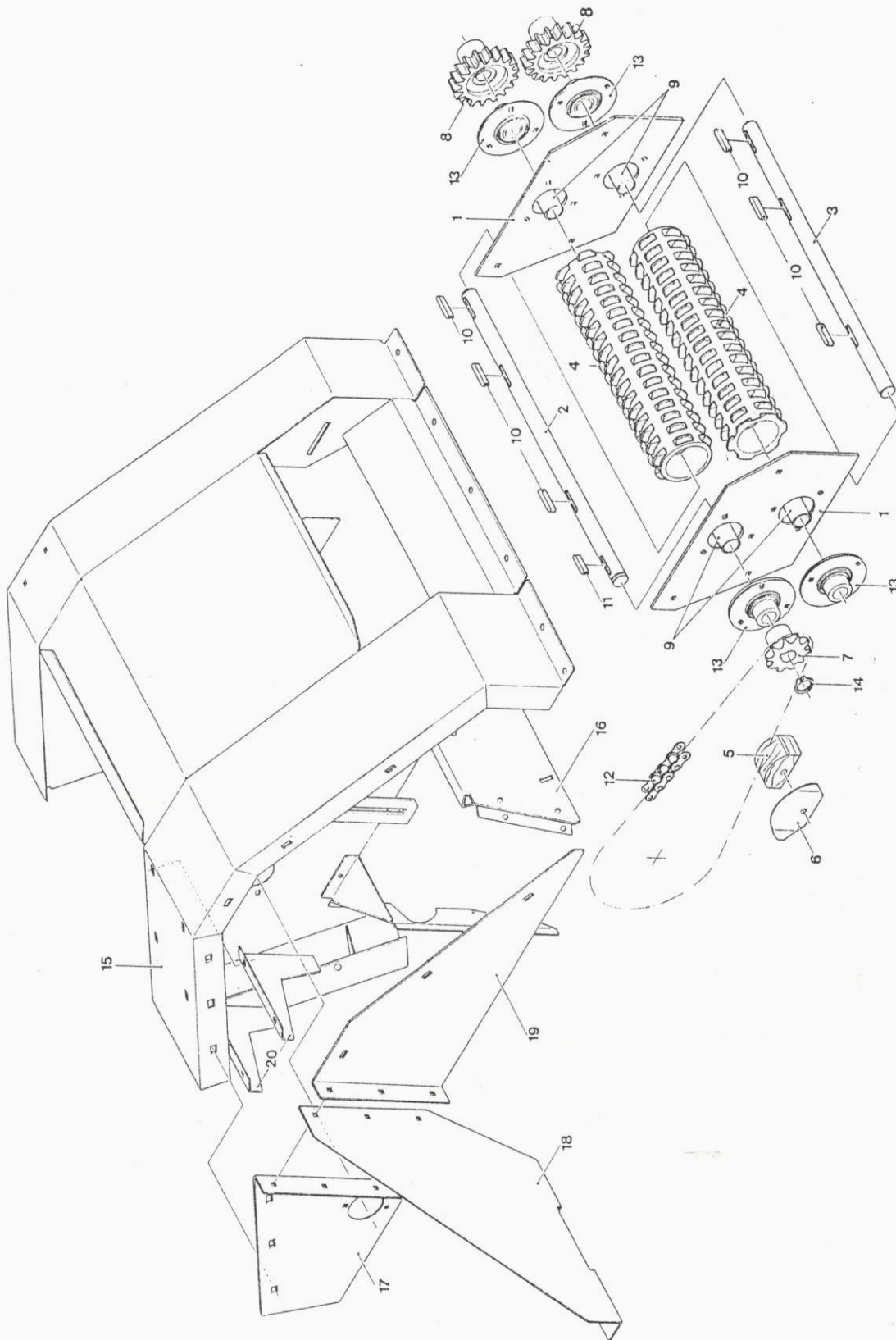
ROTOR SEČKE

Poz.	Broj dela	Naziv dela	Slika 15
			Kom.
1	211.0402003	OSOVINA SEČKE	1
2	211.0402008	NOŽ DESNI	3
3	211.0402009	NOŽ LEVI	3
4	094.6204501	SVORNJAK	6
	JUS M.B2.012	Podloška 12	6
	JUS M.B1.631	Navrtka M12-8	6
5	080.5722601	KUĆIŠTE	2
	JUS M.B1.053	Vijak M10x30-8.8	8
	JUS M.B2.110	Podloška A10	8
	JUS M.B1.601	Navrtka M10-8	8
6	084.3341301	REMENICA	1
7	091.1303901	ČAURA	1
8	091.0301202	ČAURA	1
9	080.2723701	KUĆIŠTE	2
10	090.0493701	ZAPTIVAČ	4
11	097.0214001	PODMETAČ	2
	JUS M.B1.631	Navrtka M20-8	2
12	JUS M.B2.300	RASCEPKA 4x40	2
13	JUS M.C2.400	USKOČNIK 72	1
14	1306	LEŽAJ	2
15	JUS M.C4.613	MAZALICA BM8x1	2
16	JUS M.C2.300	RASCEPKA 3,2x22	6



BITER SA POGONOM

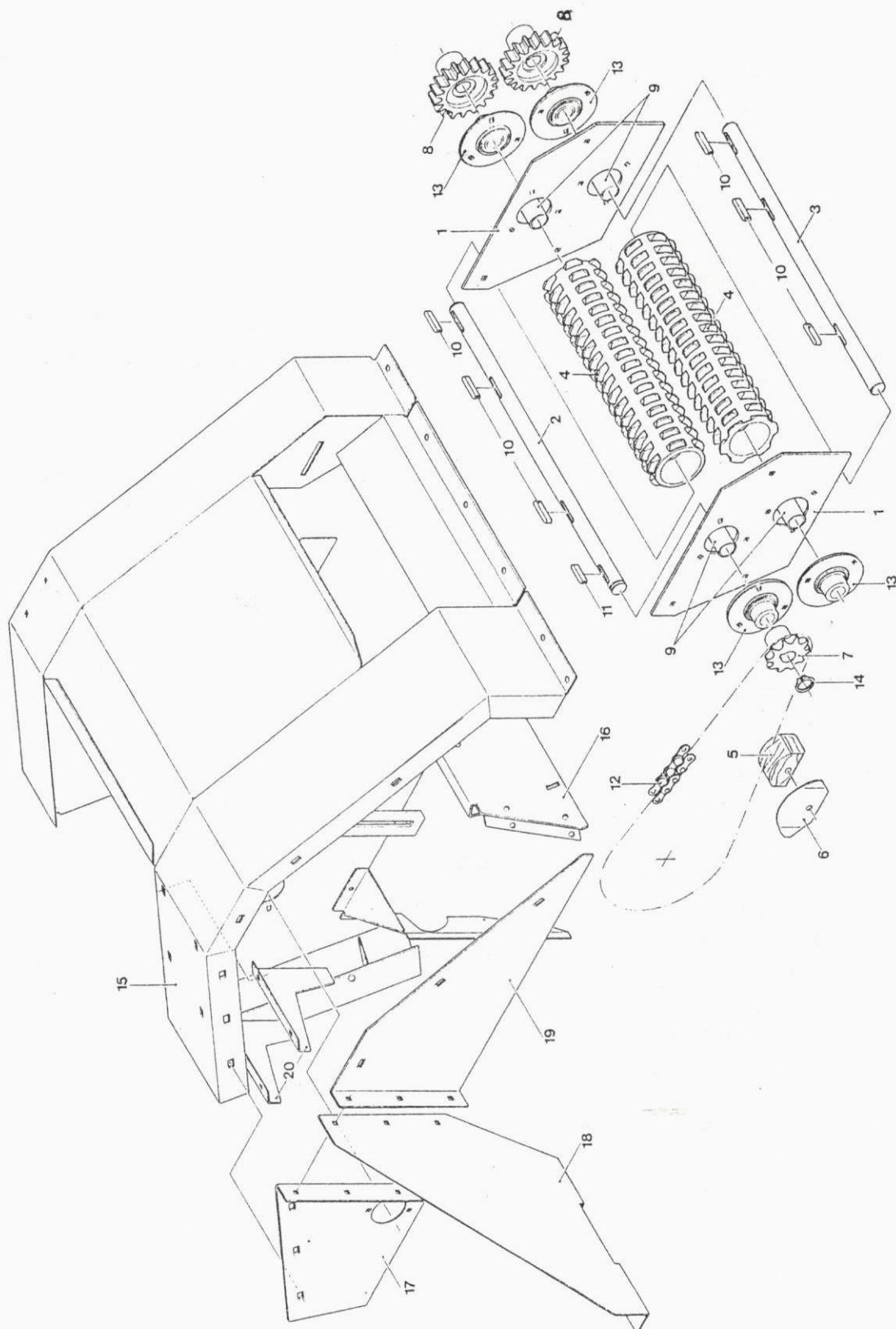
Poz.	Broj dela	Naziv dela	Slika 16
			Kom.
1	216.0404001	VRATILO	1
2	211.0404002	NOSAČ LOPATICA	2
	JUS M.B1.051	Vijak M8x50-5.8	3
	JUS M.B1.601	Navrtka M8-5	6
3	211.0404003	LOPATICA	4
	JUS M.B1.171	Vijak M8x25-4.6	12
	JUS M.B2.110	Podloška A8	12
	JUS M.B1.601	Navrtka M8-5	12
4	086.1193501	LANČANIK	2
	JUS M.B1.053	Vijak M8x20-8.8	2
	JUS M.B1.604	Navrtka M8-5	2
5	211.0404005	TRAKA	4
6	216.0233005	LEŽAJNA JEDINICA UYC 205 FKL	2
	JUS M.B1.171	Vijak M8x20-4.6	6
	JUS M.B2.110	Podloška A8	6
	JUS M.B1.601	Navrtka M8-5	6
7	216.0415029	LEŽAJNA JEDINICA UYP205 FKL	1
	JUS M.B1.171	Vijak M8x20-4.6	2
	JUS M.B2.110	Podloška A8	2
	JUS M.B1.601	Navrtka M8-5	2
8	093.1088001	KLIN	1
9	085.1196501	LANAC	1
10	216.0249001	NOSAČ ZATEZAČA	1
	JUS M.B1.053	Vijak M8x20-5.8	3
	JUS M.B2.110	Podloška A8	3
	JUS M.B1.601	Navrtka M8-5	3
11	091.9134002	ČAURA	1
12	099.9129801	VIJAK	1
	JUS M.B2.110	Podloška A12	1
	JUS M.B2.011	Podloška A12	2
	JUS M.B1.622	Navrtka M12-5	1
	JUS M.B1.601	Navrtka M12-5	1
13	097.0135002	PODLOŠKA	1



ELIMINATORSKI VALJCI SA KOMOROM

Slika 17

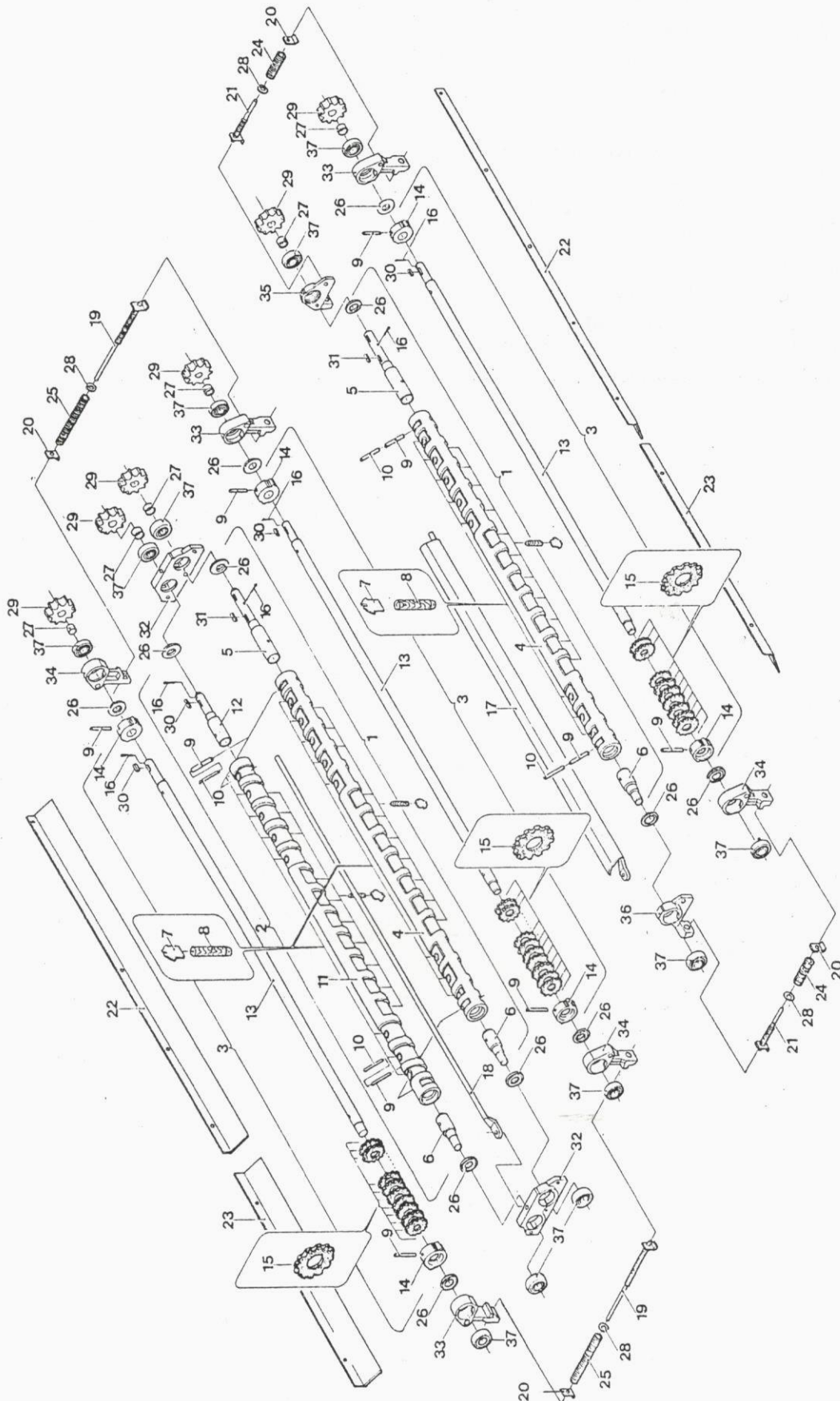
Poz.	Broj dela	Naziv dela	Kom.
1	216.0405001	OJAČANJE	2
	JUS M.B1.171	Vijak M8x20-4.6	6
	JUS M.B2.110	Podloška A8	6
	JUS M.B1.601	Navrtka M8-5	6
2	216.0405002	VRATILO	1
3	216.0405003	VRATILO	1
4	84-3435	VALJAK ELIMINATORA	2
5	220.0252015	ZATEZAČ	1
6	220.0252016	ZAŠTITNI LIM	1
	JUS M.B1.171	Vijak M8x55-4.6	1
	JUS M.B2.110	Podloška A8	1
	JUS M.B1.601	Navrtka M8-5	1
7	086.1191006	LANČANIK	1
8	087.0551801	ZUPČANIK	2
	JUS M.B1.070	Vijak M10x25-8.8 vrh	2
	JUS M.B1.601	Navrtka M10-5	2
9	091.1253701	ČAURA	4
10	093.1084001	KLIN	6
11	84-0933	KLIN	1
12	085.1196201	LANAC	1
13	216.0233005	LEŽAJNA JEDINICA UYC 205 FKL	4
	JUS M.B1.171	Vijak M8x20-4.6	12
	JUS M.B2.110	Podloška A8	12
	JUS M.B1.601	Navrtka M8-5	12
14	JUS M.C2.401	USKOČNIK 25	1
15	216.0117100	KOMORA ELIMINATORSKIH VALJAKA	1
	JUS M.B1.053	Vijak M8x20-5.8	9
	JUS M.B1.171	Vijak M8x20-4.6	7
	JUS M.B2.110	Podloška A8	16
	JUS M.B1.601	Navrtka M8-5	16
16	216.0117006	SLIVNIK	1
	JUS M.B1.053	Vijak M8x20-5.8	6
	JUS M.B1.171	Vijak M8x20-4.6	3
	JUS M.B2.110	Podloška A8	9
	JUS M.B1.601	Navrtka M8-5	9
17	216.0117050	LIM PREDNJI	1
	JUS M.B1.171	Vijak M8x20-4.6	6
	JUS M.B2.110	Podloška A8	6
	JUS M.B2.021	Podloška TIP 2-9,5	6
	JUS M.B1.601	Navrtka M8-5	6



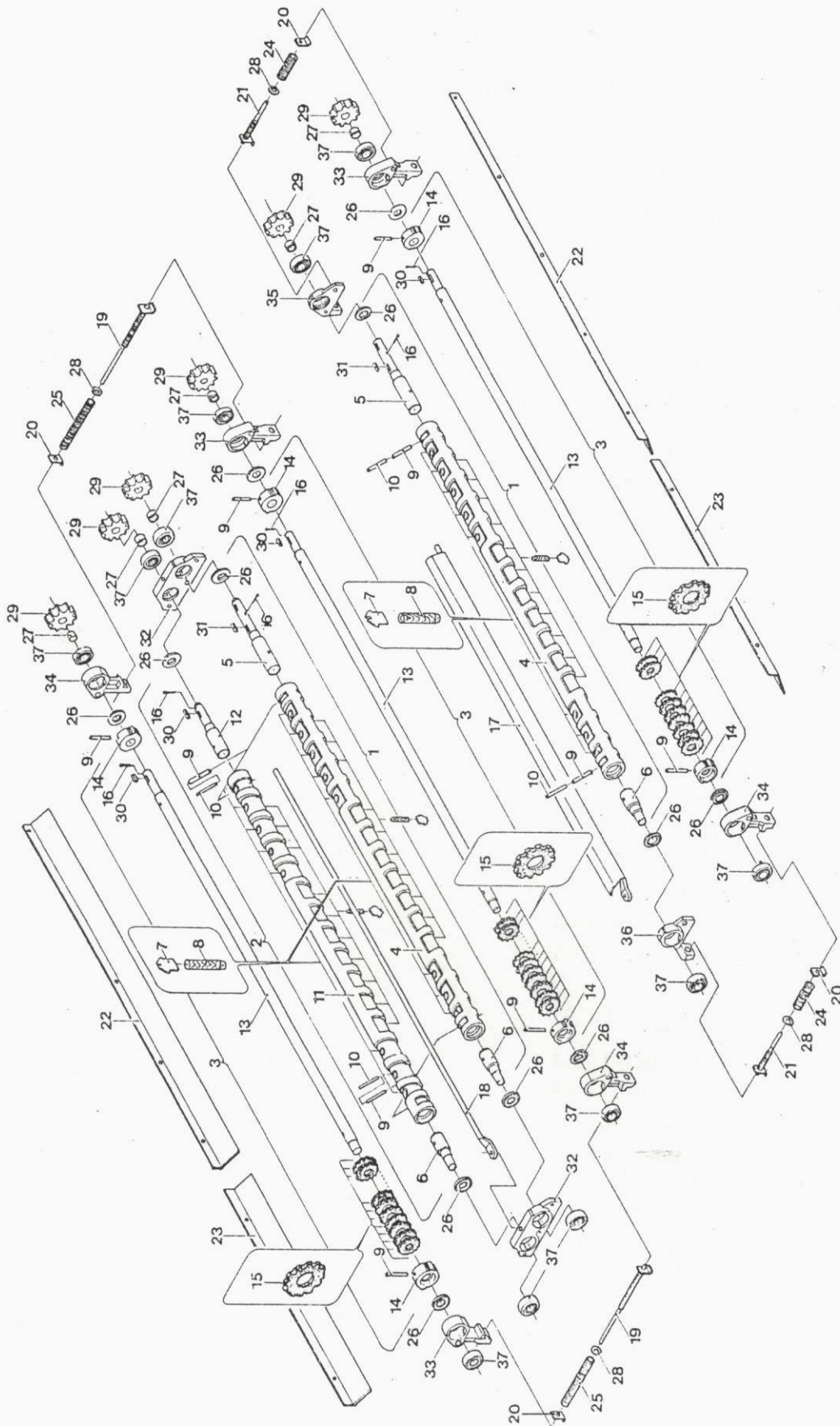
ELIMINATORSKI VALJCI SA KOMOROM

Slika 17

Poz.	Broj dela	Naziv dela	Kom.
18	216.0117051	NOSAČ	1
	JUS M.B1.171	Vijak M8x20-4.6	2
	JUS M.B2.110	Podloška A8	2
	JUS M.B2.021	Podloška TIP 2-9,5	2
	JUS M.B1.601	Navrtka M8-5	2
19	216.0117052	PLOČA	1
	JUS M.B1.171	Vijak M8x20-4.6	3
	JUS M.B2.110	Podloška A8	3
	JUS M.B2.021	Podloška TIP 2-9,5	3
	JUS M.B1.601	Navrtka M8-5	3
20	216.0117053	REBRO	2
	JUS M.B1.171	Vijak M8x20-4.6	4
	JUS M.B2.110	Podloška A8	4
	JUS M.B2.021	Podloška TIP 2-9,5	4
	JUS M.B1.601	Navrtka M8-5	4

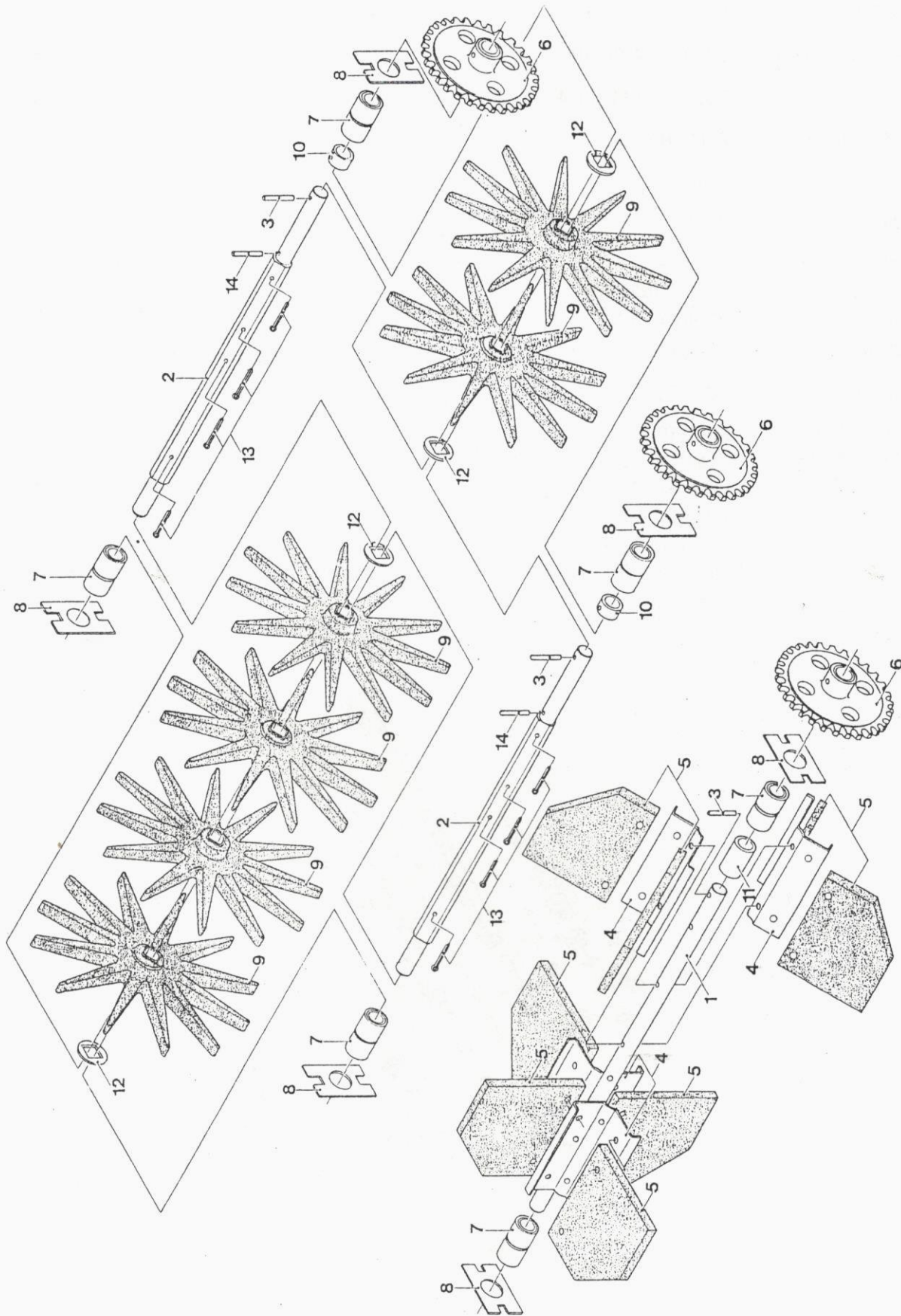


Poz.	Broj dela	Naziv dela	Slika 18 Kom.
1	216.0410500	DESNI POG. VALJAK, sklop poz. 4-10	2
2	222.0410575	LEVI VALJAK, sklop poz. 6-12	1
3	222.0410020	GUMENI VALJAKA, sklop poz. 13-16	3
4	213.0410002	DESNI VALJAK	2
5	216.0410506	OSOVINICA	2
6	222.0410507	OSOVINICA	3
7	84-3305	HVATAČ	54
8	213.0410005	ČEP	54
9	JUS M.C2.230	ČIVIJA 8x60	12
10	JUS M.C2.230	ČIVIJA 5x50	6
11	213.0410012	LEVI VALJAK	1
12	222.0410556	OSOVINICA	1
13	222.0410021	OSOVINA	3
14	221.1410003	PRSTEN	6
15	221.1410005	GUMENI PRSTEN	558
16	JUS M.B2.300	RASCEPKA 4x40	6
17	216.0410034	RAZDELJIVAČ	1
	JUS M.B1.053	Vijak M10x20-8.8	1
	JUS M.B2.110	Podloška A10	1
18	222.0410035	VEZAČ	1
	JUS M.B1.053	Vijak M10x35-8.8	1
	JUS M.B2.110	Podloška A10	1
19	222.0410065	VRETENO	2
	JUS M.B1.605	Navrtka M12x1,25-8	2
	JUS M.B1.602	Navrtka M12x1,25-8	2
20	222.0410067	UŠKA	4
21	216.0410065	VRETENO	2
	JUS M.B1.605	Navrtka M12x1,25-8	2
	JUS M.B1.602	Navrtka M12x1,25-8	2
22	216.0410050	SLIVNIK ZADNJI	2
	JUS M.B1.053	Vijak M8x15-8.8	10
	JUS M.B2.110	Podloška A8	10
	JUS M.B1.601	Navrtka M8-8	10
23	216.0410051	SLIVNIK PREDNJI	2
	JUS M.B1.053	Vijak M8x15-8.8	6
	JUS M.B2.110	Podloška A8	6
	JUS M.B1.601	Navrtka M8-8	6
24	089.3200402	OPRUGA	2



KOMUŠAČKI STO

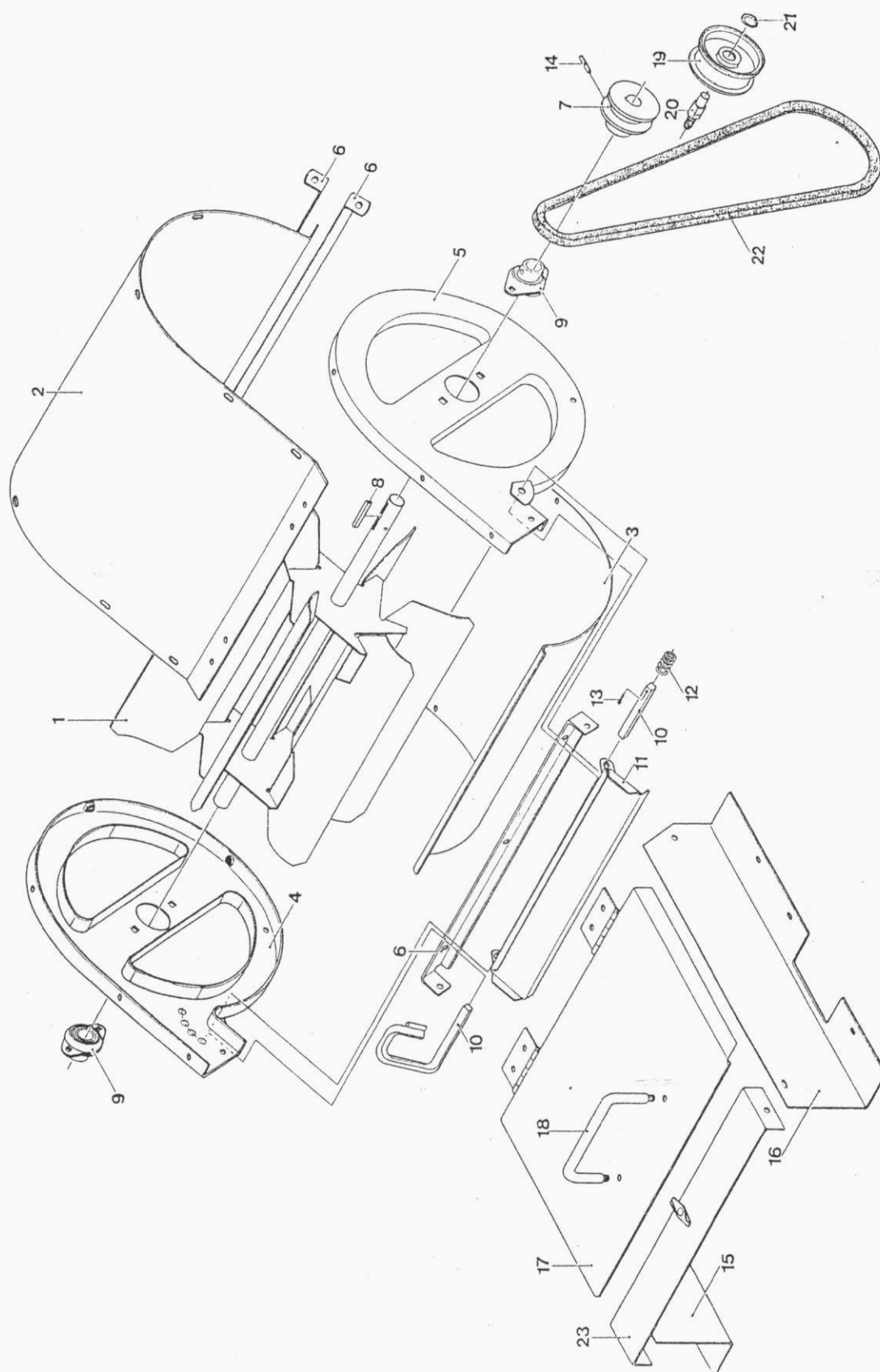
Poz.	Broj dela	Naziv dela	Kom.
25	089.3290401	OPRUGA	2
26	090.2553001	PRSTEN	12
27	091.0251603	DISTANTNA ČAURA	6
28	097.0125001	PODLOŽNA PLOČICA	4
29	84-3332	ZUPČANIK	6
30	84-0604	KLIN	4
31	093.1082502	KLIN	2
32	222.0410015	KUĆIŠTE	2
	JUS M.B1.053	Vijak M10x25-8.8	6
	JUS M.B2.110	Podloška A10	6
33	222.0410111	KUĆIŠTE	3
34	222.0410110	KUĆIŠTE	3
35	216.0410010	KUĆIŠTE	1
	JUS M.B1.053	Vijak M10x25-8.8	2
	JUS M.B2.110	Podloška A10	2
36	216.0410020	KUĆIŠTE	1
	JUS M.B1.053	Vijak M10x25-8.8	2
	JUS M.B2.110	Podloška A10	2
37	6205 EES	LEŽAJ	12



BITER KOMUŠALJKE

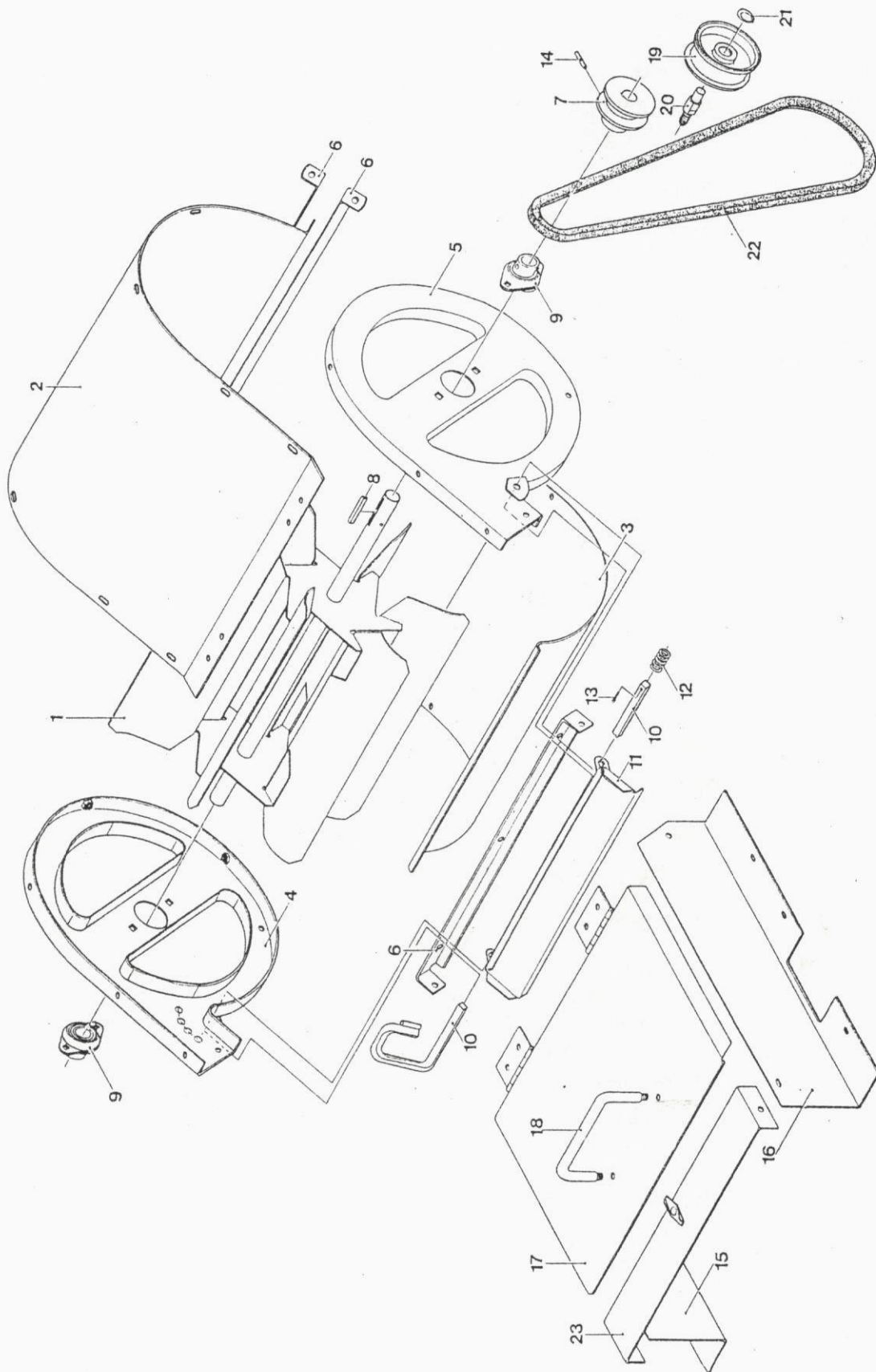
Slika 19

Poz.	Broj dela	Naziv dela	Kom.
1	216.0411001	OSOVINA	1
2	216.0411002	VRATILO	2
3	JUS M.C2.230	ČIVIJA 6x45	3
4	216.0411004	NOSAČ LOPATICE	4
	JUS M.B1.051	Vijak M8x45-5.8	4
	JUS M.B2.110	Podloška A8	4
	JUS M.B2.021	Podloška TIP 1-9,5	4
	JUS M.B1.601	Navrtka M8-5	4
5	216.0411005	LOPATICA	8
	JUS M.B1.051	Vijak M8x30-5.8	16
	JUS M.B2.110	Podloška A8	16
	JUS M.B2.021	Podloška TIP 1-9,5	16
	JUS M.B1.601	Navrtka M8-5	16
6	086.1193002	LANČANIK	3
7	222.0412012	KUĆIŠTE, SKLOP	6
8	222.0412014	PODMETAČ	6
	JUS M.B1.171	Vijak M10x20-5.8	12
	JUS M.B2.110	Podloška A10	12
	JUS M.B2.021	Podloška TIP 1-11,5	12
	JUS M.B1.601	Navrtka M10-5	12
9	221.0411010	ZVEZDA	12
10	091.0251604	ČAURA	2
11	091.1254601	ČAURA	1
12	097.9261501	PODMETAČ	8
13	JUS M.B2.300	RASCEPKA 5x40	8
14	JUS M.C2.230	ČIVIJA 6x35	2



VENTILATOR

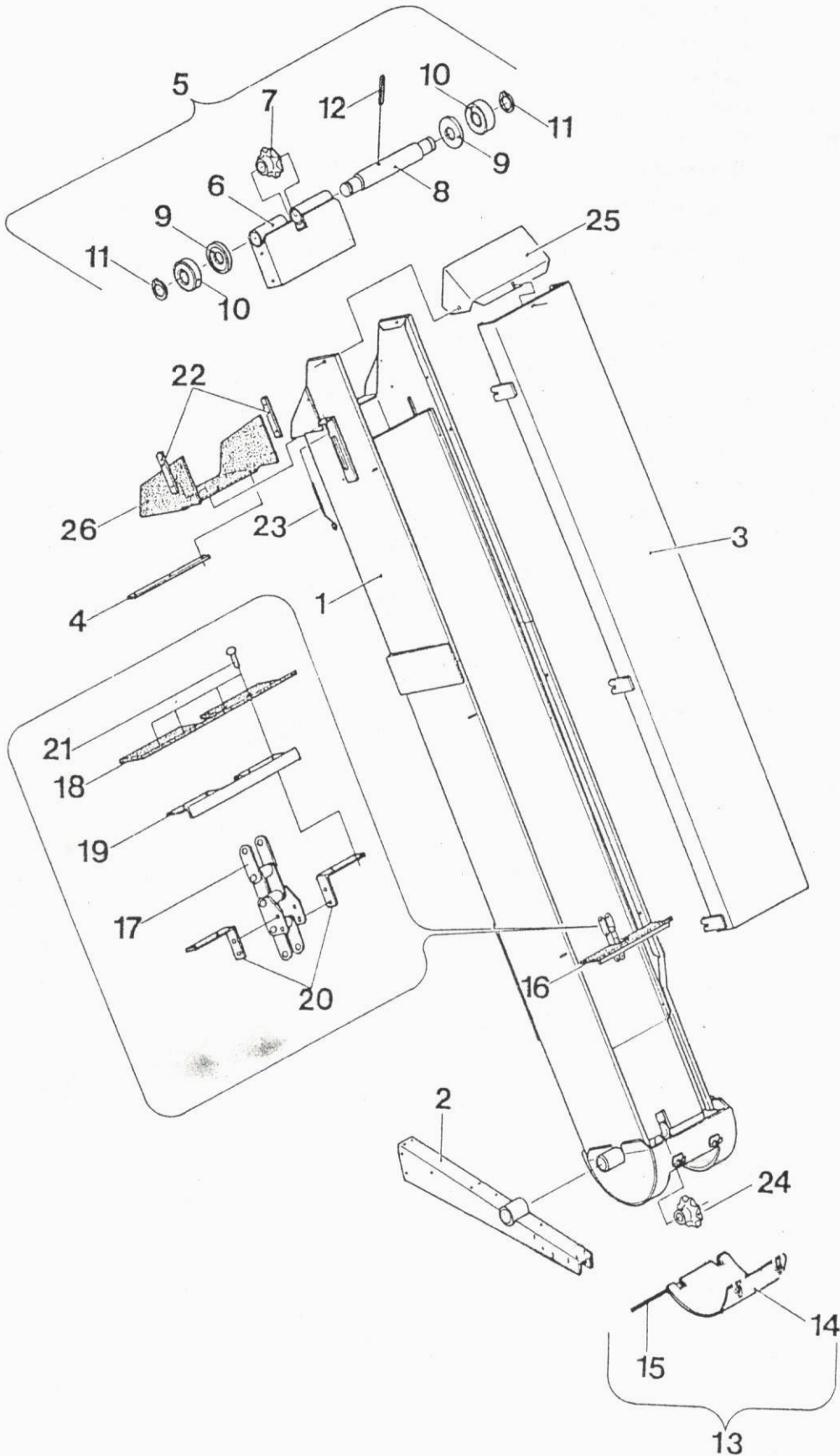
Poz.	Broj dela	Naziv dela	Slika 20 Kom.
1	216.0415002	ROTOR VENTILATORA	1
2	216.0415010	OBLOGA	1
	JUS M.B1.053	Vijak M8x15-8.8	10
	JUS M.B2.110	Podloška A8	10
	JUS M.B2.012	Podloška 8	10
3	216.0415011	OBLOGA DONJA	1
	JUS M.B1.053	Vijak M8x15-8.8	2
	JUS M.B2.110	Podloška A8	2
	JUS M.B2.012	Podloška 8	2
4	216.0415012	STRANICA DESNA	1
5	216.0415015	STRANICA LEVA	1
6	216.0415020	NOSAČ VENTILATORA	3
	JUS M.B1.053	Vijak M8x20-8.8	9
	JUS M.B1.053	Vijak M8x15-8.8	2
	JUS M.B2.110	Podloška A8	11
	JUS M.B2.012	Podloška 8	11
	JUS M.B1.601	Navrtka M8-5	9
7	084.0170801	REMENICA	1
8	093.1085001	KLIN	1
9	216.0415029	LEŽAJNA JEDINICA UYP 206	2
	JUS M.B1.171	Vijak M10x25-4.8	4
	JUS M.B2.110	Podloška A10	4
	JUS M.B2.012	Podloška 10	4
	JUS M.B1.601	Navrtka M10-5	4
10	216.0415030	RUČICA	1
	JUS M.B2.021	Podloška TIP 2-9,5	1
11	216.0415035	PRIKLOPAC	1
12	69-6048	OPRUGA	1
13	JUS M.B2.300	RASCEPKA 3,2x18	1
14	JUS M.C2.230	ČIVIJA 6x50	1
15	216.0415038	LIM ZADNJI	1
	JUS M.B1.053	Vijak M8x20-8.8	3
	JUS M.B2.110	Podloška A8	3
	JUS M.B2.021	Podloška TIP 1-9,5	3
	JUS M.B1.601	Navrtka M8-5	3
16	216.0415007	LIM PREDNJI	1
	JUS M.B1.053	Vijak M8x20-8.8	2
	JUS M.B2.110	Podloška A8	3
	JUS M.B2.021	Podloška TIP 1-9,5	3
	JUS M.B1.601	Navrtka M8-5	3



VENTILATOR

Slika 20

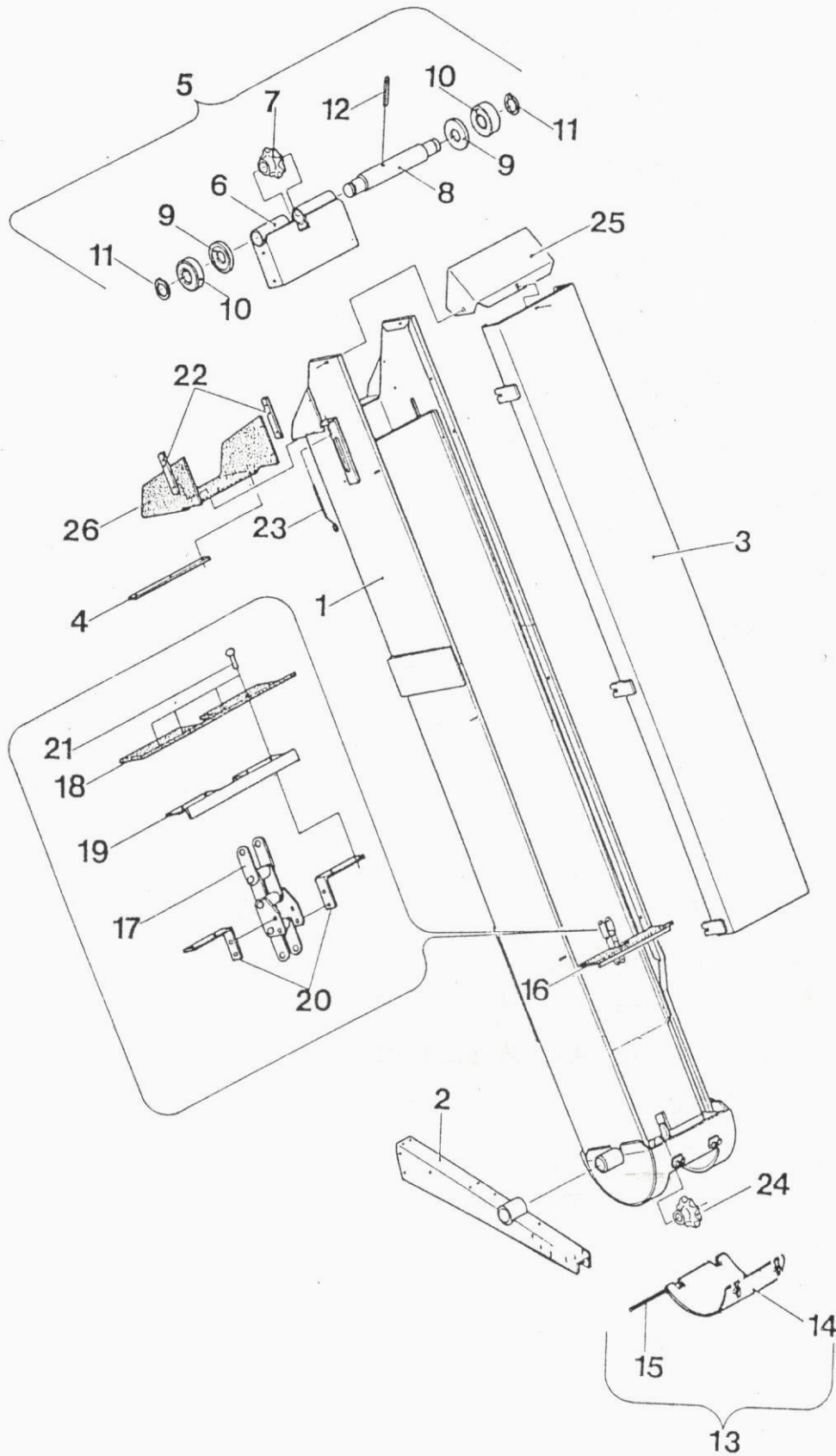
Poz.	Broj dela	Naziv dela	Kom.
17	216.0415008	POKLOPAC	1
	JUS M.B1.171	Vijak M8x25-4.6	4
	JUS M.B2.110	Podloška A8	4
	JUS M.B1.680	Navrtka M8-5	4
18	350.0130066	RUČICA	1
	JUS M.B2.110	Podloška A8	2
	JUS M.B2.012	Podloška 8	2
	JUS M.B1.601	Navrtka M8-5	2
19	84-1056	REMENICA	1
20	84-1052	OSOVINICA	1
21	JUS M.C2.401	USKOČNIK 15	1
22	083.0171470	REMEN	1
23	216.0415039	LIM	1
	JUS M.B1.053	Vijak M8x20-8.8	2
	JUS M.B2.110	Podloška A8	2
	JUS M.B2.012	Podloška 8	2
	JUS M.B1.601	Navrtka M8-5	2



ELEVATOR OKOMUŠANIH KLIPOVA

Slika 21

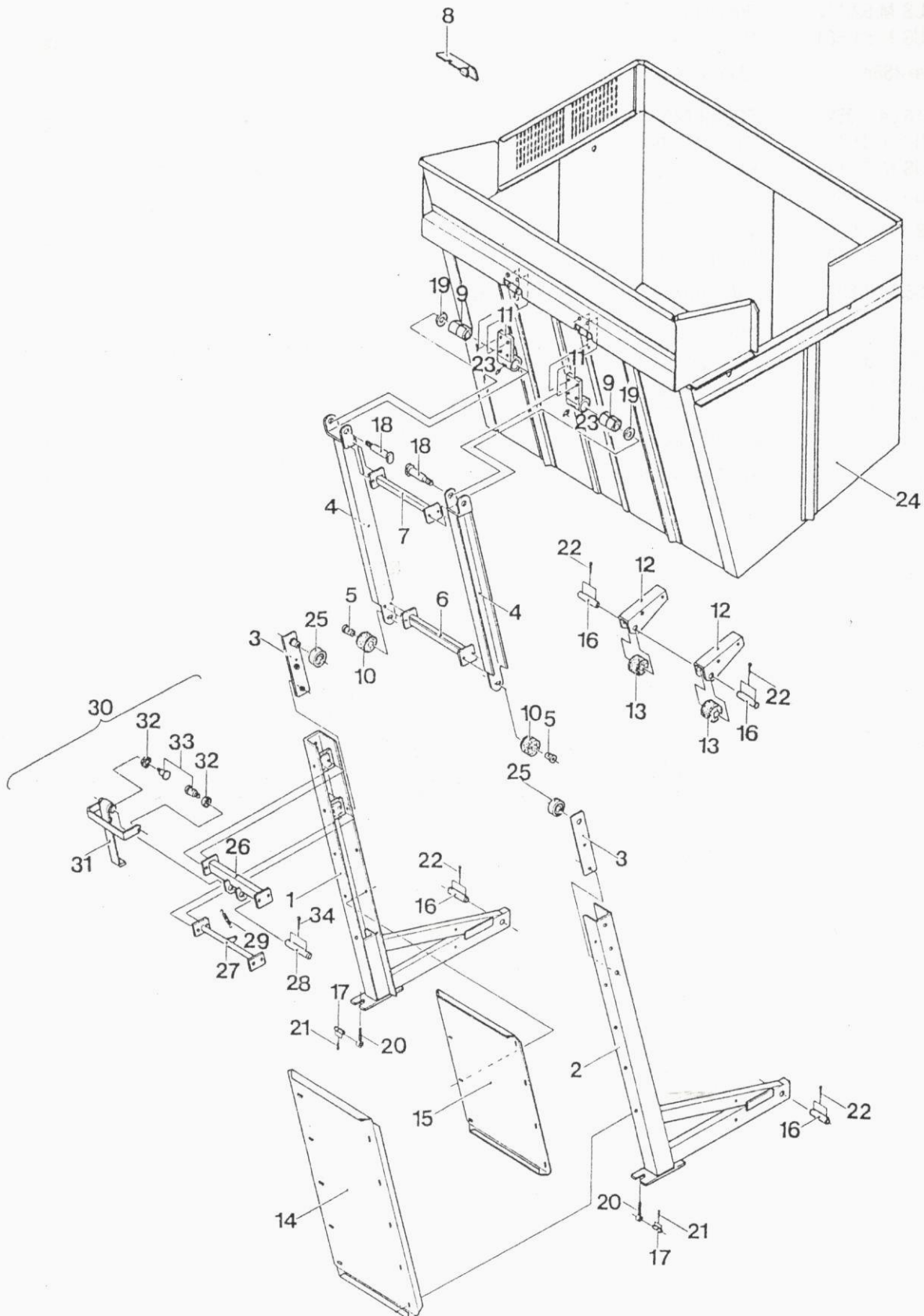
Poz.	Broj dela	Naziv dela	Kom.
1	216.0414100	TELO ELEVATORA	1
	JUS M.B1.053	Vijak M8x25-5.8	2
	JUS M.B2.110	Podloška A8	2
	JUS M.B2.021	Podloška TIP 1-9,5	2
2	216.0414125	NOSAČ- SKLOP	1
	JUS M.B1.053	Vijak M10x30-8.8	4
	JUS M.B1.051	Vijak M10x90-8.8	3
	JUS M.B2.110	Podloška A10	7
	JUS M.B2.011	Podloška 10	4
	JUS M.B1.601	Navrtka M10-5	6
3	216.0414130	KROV ELEVATORA	1
	JUS M.B2.110	Podloška A8	6
	JUS M.B2.021	Podloška TIP 1-9,5	6
	JUS M.B1.601	Navrtka M10-8	6
4	216.0414063	PODMETAČ	1
	JUS M.B1.171	Vijak M8x20-4.6	3
	JUS M.B2.110	Podloška A8	3
	JUS M.B1.601	Navrtka M8-5	3
5	211.0414001	NOSAČ, sklop poz. 6-12	1
6	211.0414002	NOSAČ	1
	JUS M.B1.151	Vijak M10x30-4.8	2
	JUS M.B1.171	Vijak M10x30-4.6	2
	JUS M.B2.110	Podloška A10	4
	JUS M.B2.021	Podloška TIP 1-11,5	4
	JUS M.B1.601	Navrtka M10-5	4
7	086.7410802	LANČANIK	1
8	211.0414007	OSOVINA	1
9	84-3567	PRSTEN	2
10	6205 2Z	LEŽAJ	2
11	JUS M.C2.401	USKOČNIK 25	2
12	JUS M.C2.230	ČIVIJA 8x50	1
13	211.0414018	POKLOPAC DONJI, sklop poz. 14-15	1
14	211.0414019	POKLOPAC	1
15	211.0414037	OSOVINICA	1
16	216.0414010	LANAC ELEVATORA, sklop poz. 17-21	1
17	085.7410030	LANAC	1
18	211.0414051	LOPATICA	12
19	211.0414052	NOSAČ LOPATICE	12



ELEVATOR OKOMUŠANIH KLIPOVA

Slika 21

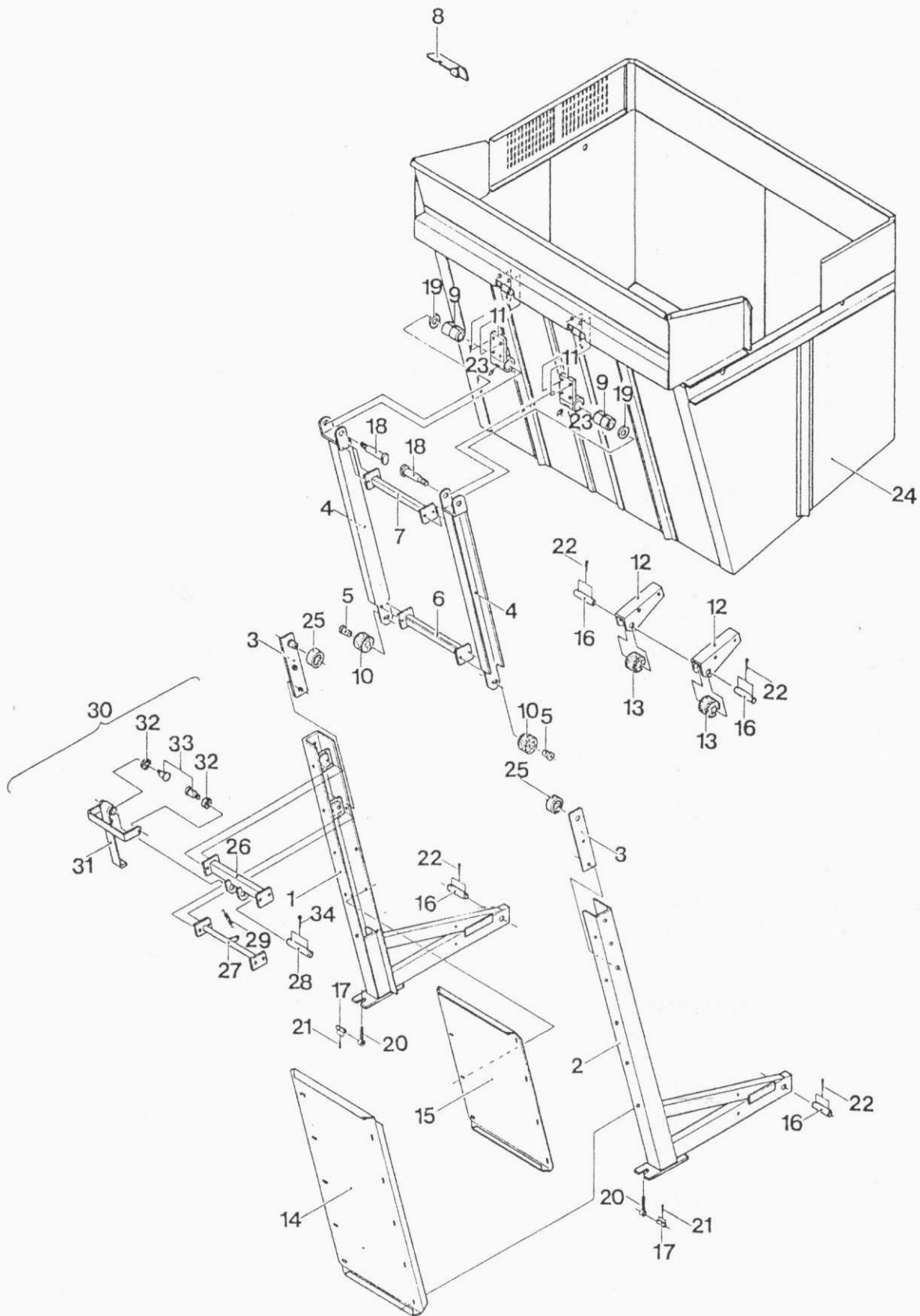
Poz.	Broj dela	Naziv dela	Kom.
20	211.0414053	NOSAČ	24
	JUS M.B1.171	Vijak M8x20-4.6	48
	JUS M.B2.110	Podloška A8	48
	JUS M.B1.601	Navrtka M8-5	48
21	84-3584	ZAKOVICA	48
22	216.0414062	PODMETAČ	2
	JUS M.B1.171	Vijak M8x20-4.6	4
	JUS M.B2.110	Podloška A8	4
	JUS M.B1.601	Navrtka M8-5	4
23	099.9100069	VIJAK	2
	JUS M.B1.601	Navrtka M10-5	4
24	086.7410802	LANČANIK	1
25	216.0414140	POKLOPAC	1
	JUS M.B1.171	Vijak M8x20-4.6	3
	JUS M.B2.110	Podloška A8	3
	JUS M.B2.021	Podloška TIP 1-9,5	3
	JUS M.B1.601	Navrtka M8-5	3
26	216.0414064	ZAVESA GUMENA	1



BUNKER

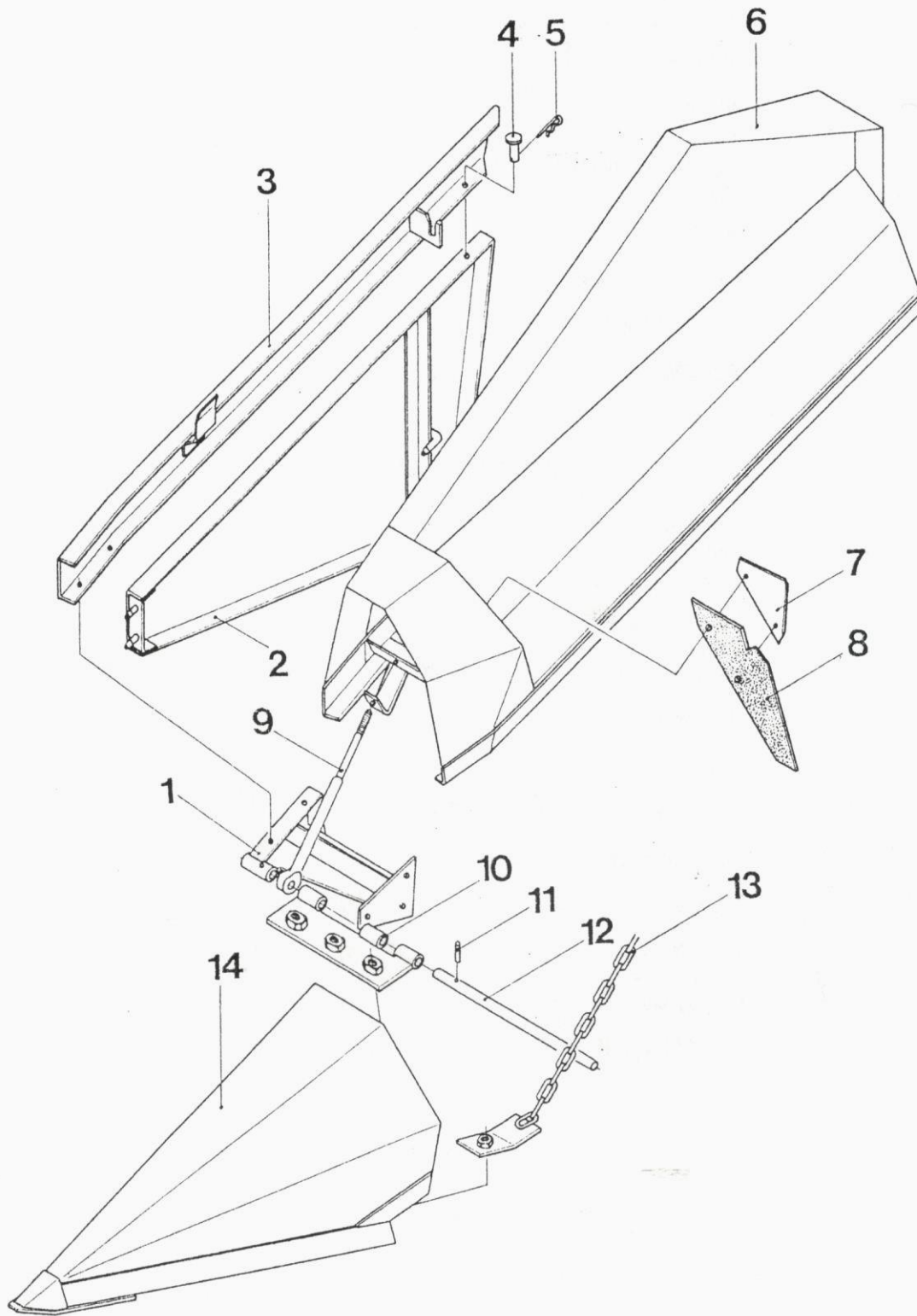
Slika 22

Poz.	Broj dela	Naziv dela	Kom.
1	216.0430001	NOSAČ BUNKERA PREDNJI	1
2	216.0430010	NOSAČ BUNKERA ZADNJI	1
3	216.0430020	NOSAČ LEŽIŠTA	2
	JUS M.B1.053	Vijak M12x35-5.8	4
	JUS M.B2.110	Podloška A12	4
4	216.0430025	POKRETNI NOSAČ	2
5	216.0430030	RUKAVAC	2
	JUS M.B1.053	Vijak M12x35-5.8	2
	JUS M.B2.110	Podloška A12	2
6	216.0430035	SPREŽNJAK DONJI	1
	JUS M.B1.053	Vijak M10x25-5.8	4
	JUS M.B2.110	Podloška A10	4
7	216.0430040	SPREŽNJAK GORNJI	1
	JUS M.B1.053	Vijak M10x25-5.8	4
	JUS M.B2.110	Podloška A10	4
8	216.0430090	POKLOPAC	1
	JUS M.B1.053	Vijak M8x20-5.8	1
	JUS M.B2.110	Podloška A8	1
	JUS M.B2.013	Podloška 8	1
9	222.0320033	ČAURA	2
10	214.0430116	ROLNICA	2
	JUS M.B1.053	Vijak M12x50-5.8	2
	JUS M.B2.110	Podloška A12	2
11	214.0430120	OSLONAC BUNKERA	2
	JUS M.B1.053	Vijak M12x35-5.8	8
	JUS M.B2.110	Podloška A12	8
12	216.0430130	NOSAČ TOČKA	2
	JUS M.B1.051	Vijak M8x20-5.8	4
	JUS M.B2.110	Podloška A8	4
	JUS M.B2.013	Podloška 8	4
	JUS M.B1.053	Vijak M10x60-5.8	2
	JUS M.B1.601	Navrtka M10-5	4
13	223.0430098	TOČKIĆ	2
14	216.0430140	LIM ZAŠTITNI	1
	JUS M.B1.053	Vijak M8x10-5.8	10
	JUS M.B2.110	Podloška A8	10
	JUS M.B2.013	Podloška 8	10
15	216.0430141	LIM SPREŽNJAKA	1
	JUS M.B1.053	Vijak M8x10-5.8	8
	JUS M.B2.110	Podloška A8	8
	JUS M.B2.013	Podloška 8	8
16	094.1309001	SVORNJAK	4
17	094.2164801	SVORNJAK	2



BUNKER

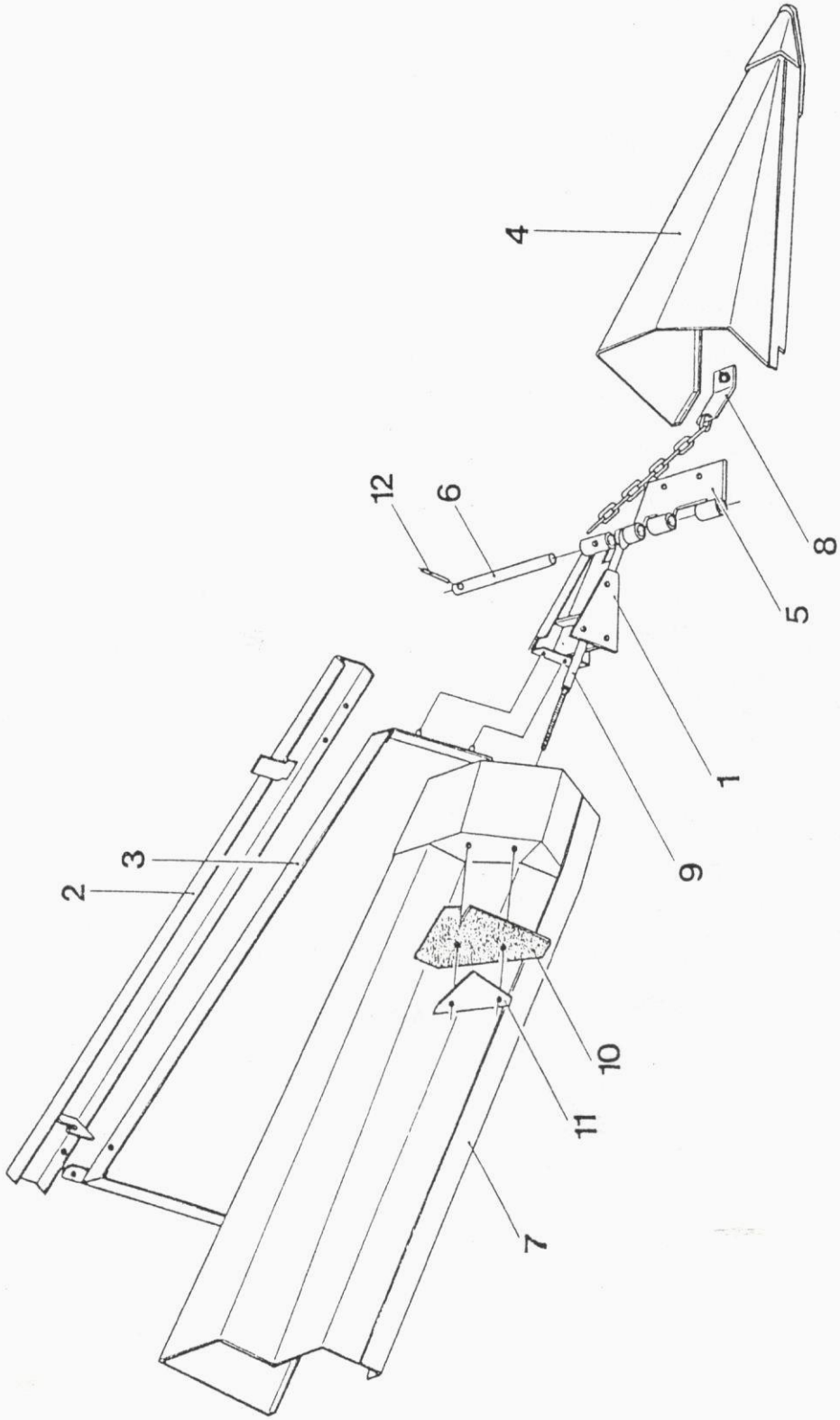
Poz.	Broj dela	Naziv dela	Kom.
18	094.6300003	SVORNJAK	2
	JUS M.B2.110	Podloška A24	2
	JUS M.B1.601	Navrtka M24x2-5	2
19	097.0256001	PODMETAČ	2
20	099.9166001	VIJAK	2
	JUS M.B2.110	Podloška A16	2
	JUS M.B2.021	Podloška Podlošta TIP 1-18	2
	JUS M.B1.601	Navrtka M16-5	2
21	JUS M.B2.300	RASCEPKA 4x25	4
22	JUS M.B2.300	RASCEPKA 6,3x45	8
23	JUS M.C4.613	MAZALICA AM10X1	2
24	216.0431000	BUNKER	1
25	63060 2Z	LEŽAJ	2
26	216.0430045	SPREŽNJAK NEPOKRETNOG NOSAČA	1
	JUS M.B1.053	Vijak M10x20-5.8	4
	JUS M.B2.110	Podloška A10	4
	JUS M.B2.011	Podloška A10	4
27	216.0430055	NOSAČ OPRUGE	1
	JUS M.B1.053	Vijak M10x20-5.8	4
	JUS M.B2.110	Podloška A10	4
	JUS M.B2.011	Podloška A10	4
28	094.2300017	OSOVINICA	1
29	71-13730	OPRUGA	1
30	216.0430050	SIG.MEHANIZAM, sklop poz. 31-33	1
31	216.0430051	POLUGA-SKLOP	1
32	223.0430135	TOČKIĆ	2
33	094.6163801	OSOVINICA	2
	JUS M.B2.110	Podloška A8	4
	JUS M.B1.601	Navrtka M8-5	2
34	JUS M.B2.300	RASCEPKA 5x45	2



DESNI RAZDELJIVAČ

Slika 23

Poz.	Broj dela	Naziv dela	Kom.
1	211.0134002	DESNI NOSAČ	1
	JUS M.B1.051	Vijak M10x90-5.8	3
	JUS M.B2.110	Podloška A10	3
	JUS M.B1.601	Navrtka M10-5	3
2	211.0134015	BOČNI ZAŠTITNIK	1
3	211.0134010	NOSAČ ZAŠTITNIKA	1
	JUS M.B1.053	Vijak M8x15-5.8	2
	JUS M.B1.053	Vijak M8x20-5.8	2
	JUS M.B2.110	Podloška A8	4
	JUS M.B1.601	Navrtka M8-5	4
4	094.4102701	SVORNJAK	1
5	096.1031201	OSIGURAČ	1
6	211.0134050	OBLOGA DESNA	1
7	100.0308201	DRŽAČ ZAVESE LEVI	1
8	100.0308080	GUMENA ZAVESA	1
	JUS M.B1.171	Vijak M8x20-4.8	2
	JUS M.B2.110	Podloška A8	2
9	099.9120020	ZATEZNI VIJAK	1
	JUS M.B1.601	Navrtka M12-8	2
10	211.0134040	ŠARKA	1
	JUS M.B1.053	Vijak M10x20-5.8	3
	JUS M.B2.110	Podloška A10	3
11	JUS M.C2.230	ČIVIJA 4x16	1
12	211.0134042	OSOVINICA	1
13	211.0134043	ZATEZAČ	1
	JUS M.B1.051	Vijak M10x35-5.8	1
	JUS M.B2.110	Podloška A10	1
	JUS M.B2.021	Podloška TIP 1-11,5	1
14	211.0134030	RAZDELJIVAČ	1



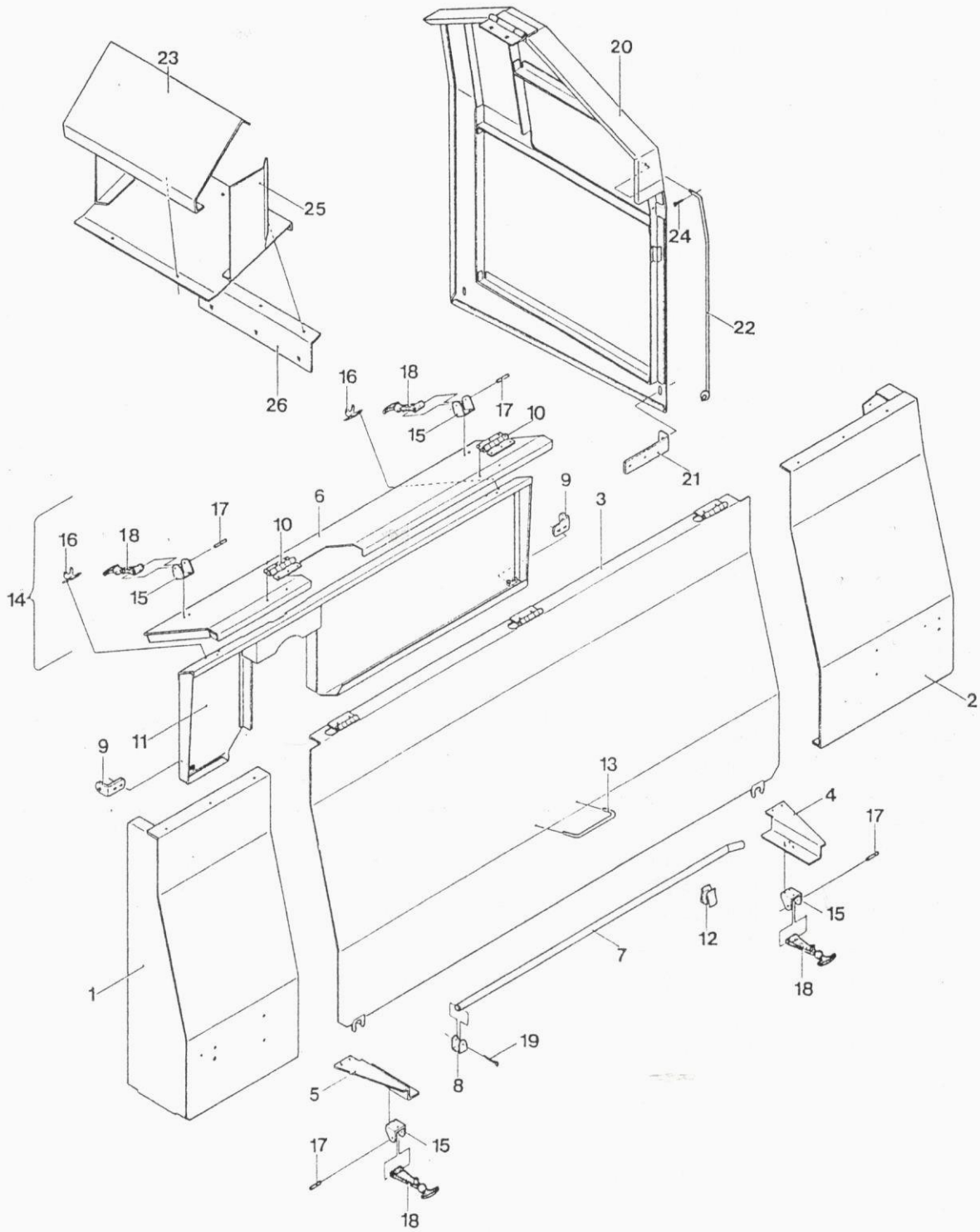
LEVI RAZDELJIVAČ

Slika 24

Poz.	Broj dela	Naziv dela	Kom.
1	211.0133002	NOSAČ LEVI	1
	JUS M.B1.053	Vijak M10x90-5.8	3
	JUS M.B2.110	Podloška A10	3
	JUS M.B1.601	Navrtka M10-5	3
2	211.0133010	NOSAČ ZAŠTITNIKA	1
	JUS M.B1.053	Vijak M8x15-5.8	4
	JUS M.B2.110	Podloška A8	4
	JUS M.B1.601	Navrtka M8-5	4
3	211.0133015	BOČNI ZAŠTITNIK	1
	JUS M.B2.053	Vijak M8x15-5.8	2
	JUS M.B2.021	Podloška TIP 1-9,5	1
	JUS M.B2.110	Podloška A8	2
4	211.0133030	RAZDELJIVAČ LEVI	1
5	211.0133045	ŠARKA	1
	JUS M.B1.051	Vijak M10x20-5.8	2
	JUS M.B2.110	Podloška A10	2
6	211.0133047	OSOVINICA	1
7	211.0133050	OBLOGA LEVA	1
	JUS M.B1.053	Vijak M8x15-5.8	3
	JUS M.B2.110	Podloška A8	3
8	211.0134043	ZATEZAČ	1
	JUS M.B2.051	Vijak M10x35-5.8	1
	JUS M.B2.110	Podloška A10	1
	JUS M.B2.021	Podloška TIP 1-11,5	1
9	099.9120020	ZATEZNI VIJAK	1
	JUS M.B1.601	Navrtka M12-8	2
10	100.0308080	GUMENA ZAVESA	1
11	100.0308202	DRŽAČ ZAVESE DESNI	1
	JUS M.B2.053	Vijak M8x25-5.8	2
	JUS M.B2.110	Podloška A8	2
	JUS M.B1.601	Navrtka M8-5	2
12	JUS.M.G2.230	ČIVIJA 4x16	1

ZAŠTITA

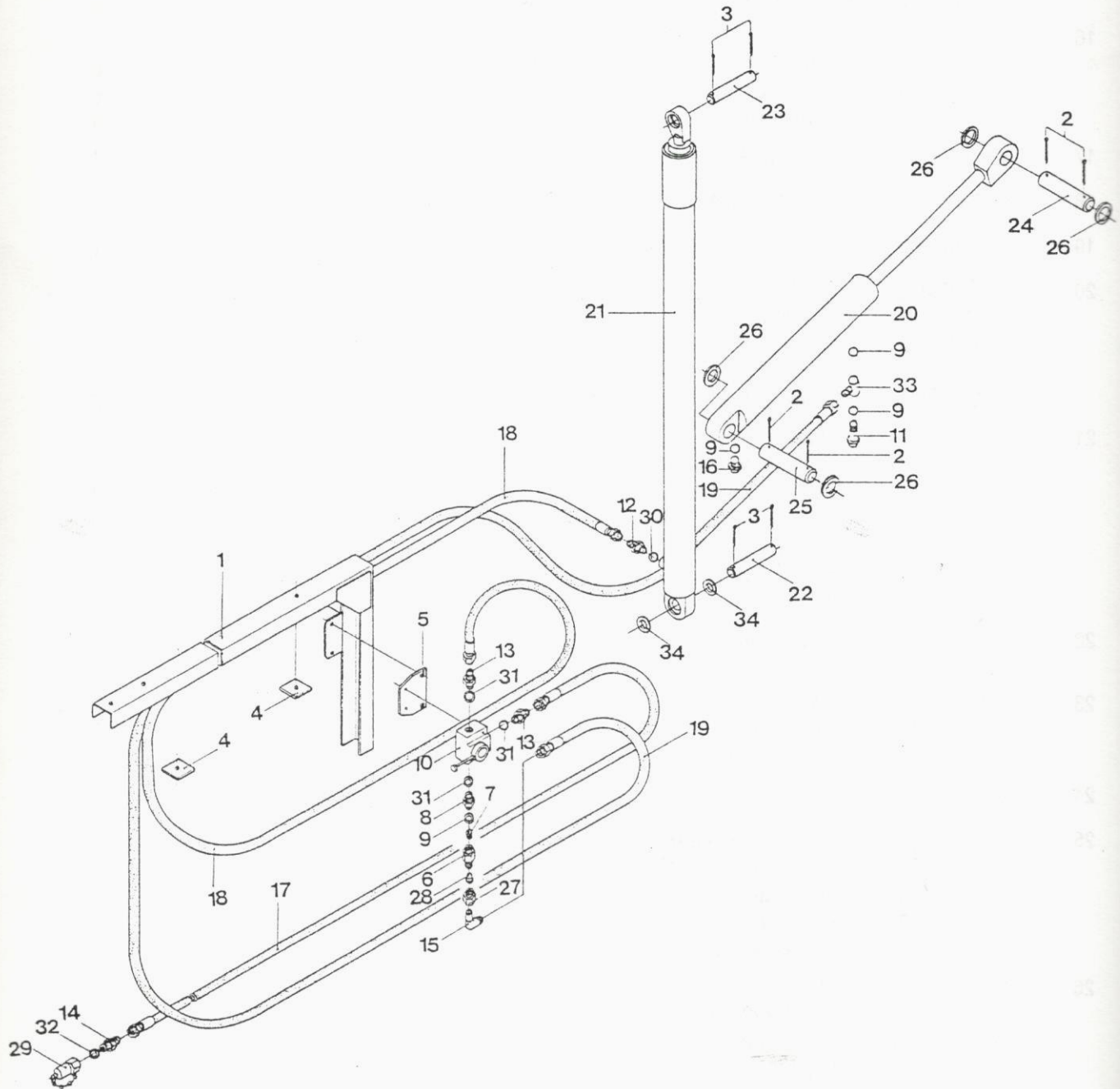
Poz.	Broj dela	Naziv dela	Slika 25	
				Kom.
1	216.0132001	ZAŠTITNIK BOČNI-LEVI		1
	JUS M.B1.053	Vijak M8x15-5.8		8
	JUS M.B2.110	Podloška A8		8
	JUS M.B1.601	Navrtka M8-5		8
2	216.0132010	ZAŠTITNIK BOČNI-DESNI		1
	JUS M.B1.053	Vijak M8x15-5.8		8
	JUS M.B2.110	Podloška A8		8
	JUS M.B1.601	Navrtka M8-5		8
3	216.0132020	ZAŠTITNIK		1
	JUS M.B1.171	Vijak M8x20-4.6		6
	JUS M.B2.110	Podloška A8		6
	JUS M.B2.013	Podloška 8		6
4	216.0132030	DRŽAČ DESNI		1
	JUS M.B1.053	Vijak M8x15-5.8		2
	JUS M.B2.110	Podloška A8		2
	JUS M.B1.601	Navrtka M8-5		2
5	216.0132031	DRŽAČ LEVI		1
	JUS M.B1.053	Vijak M8x15-5.8		2
	JUS M.B2.110	Podloška A8		2
	JUS M.B1.601	Navrtka M8-5		2
6	216.0132040	POKLOPAC		1
7	216.0132045	PODUPIRAČ		1
8	216.0132046	UŠKA		1
	JUS M.B1.053	Vijak M8x15-5.8		1
	JUS M.B1.601	Navrtka M8-5		1
9	211.0132007	VODJICA		2
	JUS M.B1.053	Vijak M8x20-5.8		4
	JUS M.B2.110	Podloška A8		4
	JUS M.B2.012	Podloška 8		4
10	69-4132	ŠARKA		2
	JUS M.B1.053	Vijak M6x15-5.8		4
	JUS M.B2.110	Podloška A6		4
	JUS M.B2.012	Podloška 6		4
11	213.0132001	ZAŠTITNIK		1
	143.0437064	DRŽAČ		1
	JUS M.B1.053	Vijak M8x15-5.8		1
	JUS M.B2.110	Podloška A8		1
12	JUS M.B1.601	Navrtka M8-5		1
	350.0130066	RUČICA		1
	JUS M.B1.053	Vijak M8x15-5.8		2
13	JUS M.B2.110	Podloška A8		2
	540-34896	DRŽAČ SA ZAKAČKOM, sklop poz. 15-18		4



ZAŠTITA

Slika 25

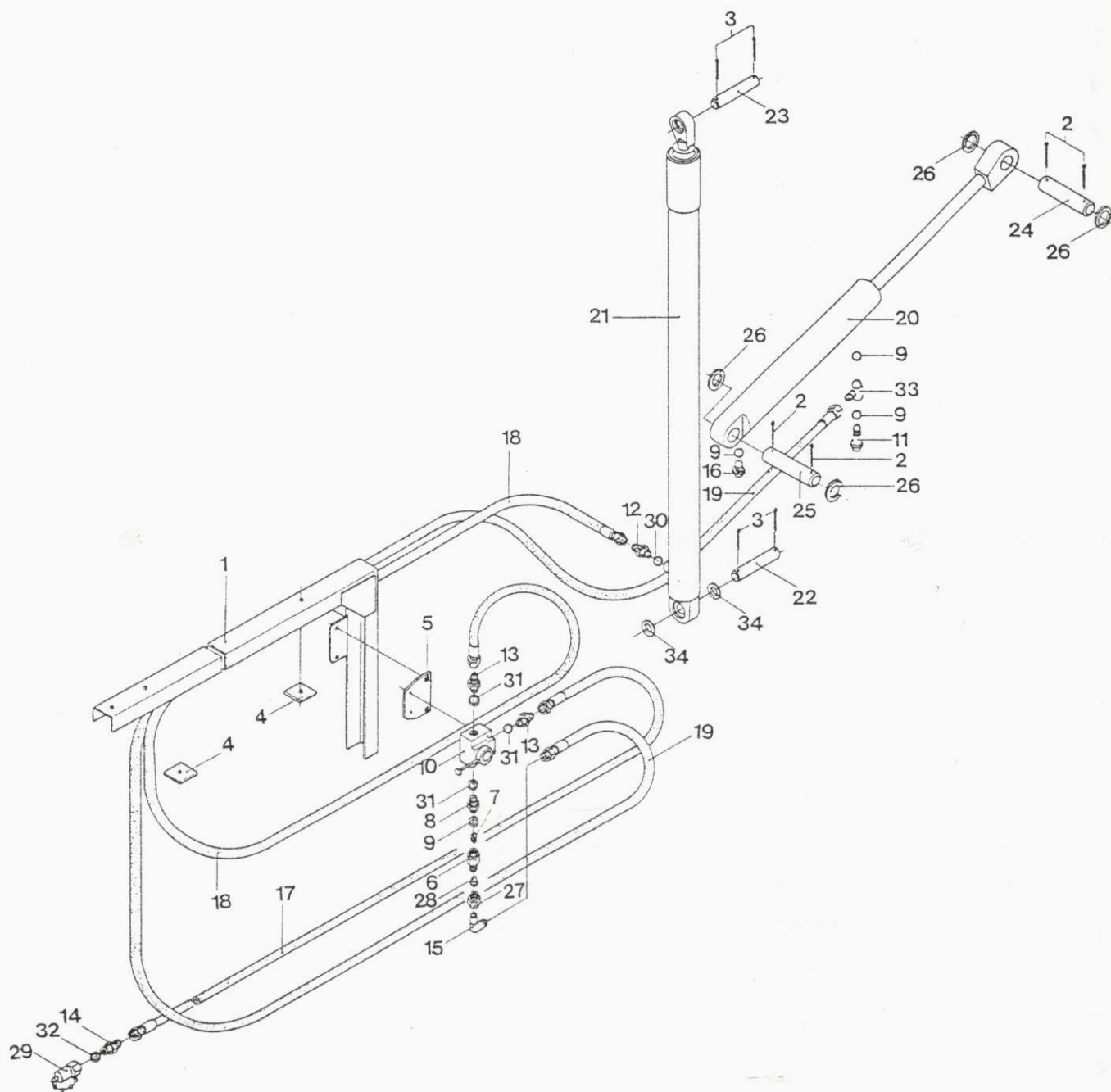
Poz.	Broj dela	Naziv dela	Kom.
15	540-34011	NOSAČ	4
	JUS M.B1.053	Vijak M6x15-5.8	10
	JUS M.B2.110	Podloška A6	10
	JUS M.B2.012	Podloška 6	10
	JUS M.B1.601	Navrtka M6-5	10
16	540-34008	ZAKAČKA	2
	JUS M.B1.053	Vijak M6x15-5.8	6
	JUS M.B2.110	Podloška A6	6
	JUS M.B1.601	Navrtka M6-5	6
17	540-34007	OSOVINICA	4
18	540-34257	GUMENI DRŽAČ	4
19	JUS M.B2.300	RASCEPKA 4x36	1
20	216.0136001	VRATA	1
	JUS M.B1.171	Vijak M8x20-4.6	2
	JUS M.B2.110	Podloška A8	2
	JUS M.B2.012	Podloška 8	2
	JUS M.B1.601	Navrtka M8-5	2
21	216.0136020	UŠKA	1
	JUS M.B1.053	Vijak M8x15-5.8	2
	JUS M.B1.171	Vijak M8x25-4.6	2
	JUS M.B2.110	Podloška A8	4
	JUS M.B2.021	Podloška TIP 1-9,5	2
	JUS M.B1.601	Navrtka M8-5	2
	JUS M.B1.680	Navrtka M8-4	2
22	216.0136050	PODUPIRAČ	1
	JUS M.B2.021	Podloška TIP 1-11,5	1
23	216.0136039	LIM	1
	JUS M.B1.053	Vijak M8x15-5.8	2
	JUS M.B2.110	Podloška A8	2
24	JUS M.B2.300	RASCEPKA 4x25	1
25	216.0136030	LIM SLIVNI-SKLOP	1
	JUS M.B1.171	Vijak M8x20-4.6	3
	JUS M.B2.110	Podloška A8	3
	JUS M.B2.012	Podloška 8	3
	JUS M.B1.601	Navrtka M8-5	3
26	216.0136041	NOSAČ	1
	JUS M.B1.171	Vijak M8x20-4.6	3
	JUS M.B2.110	Podloška A8	3
	JUS M.B2.012	Podloška 8	3
	JUS M.B1.601	Navrtka M8-5	3



HIDRAULIČNA INSTALACIJA

Slika 26

Poz.	Broj dela	Naziv dela	Kom.
1	214.1714001	NOSAČ CREVOVODA	1
	JUS M.B1.051	Vijak M10x95-5.8	2
	JUS M.B2.110	Podloška A10	2
	JUS M.B1.602	Navrtka M10-5	2
2	JUS M.B2.300	RASCEPKA 8x56	4
3	JUS M.B2.330	RASCEPKA 8x40	4
4	214.0714005	PLOČICA	2
	JUS M.B1.051	Vijak M8x45-5.8	2
	JUS M.B2.110	Podloška A8	2
	JUS M.B1.601	Navrtka M8-5	2
5	214.1714005	PLOČICA	1
	JUS M.B1.171	Vijak M8x25-4.6	2
	JUS M.B2.110	Podloška A8	2
	JUS M.B1.680	Navrtka M8-5	2
6	047.9181202	TELO PRIGUŠIVAČA	1
7	131.0714006	PRIGUŠNI SEGMENT	1
8	047.0200002	UVRTNI PRIKLJUČAK	1
9	JUS M.C4.500	ZAPTIVAČ A16x22 Cu	4
10	045.7250001	SLAVINA-RAZVODNA	1
	JUS M.B1.051	Vijak M6x50-5.8	2
	JUS M.B2.110	Podloška A6	2
	JUS M.B1.601	Navrtka M6-5	2
11	047.6161201	PROVODNI ZAVRTANJ	1
12	047.0181204	UVRTNI PRIKLJUČAK	1
13	047.0201201	UVRTNI PRIKLJUČAK	2
14	047.0221201	UVRTNI PRIKLJUČAK	1
15	047.2181201	KOLENASTI CEVNI PRIKLJUČAK	1
16	047.9160002	ZAČEPNI VIJAK	1
17	048.5101201	CREVOVOD	1
18	048.5103101	CREVOVOD	1
19	048.5103701	CREVOVOD	1
20	049.0653601	CILINDAR	1
21	049.9500001	CILINDAR	1
22	094.2300018	SVORNJAK	1
23	094.2300012	SVORNJAK	1
24	094.2400001	SVORNJAK	1
25	094.2400002	SVORNJAK	1



HIDRAULIČNA INSTALACIJA

Slika 26

Poz.	Broj dela	Naziv dela	Kom.
26	091.1402001	PODMETAČ	4
27	70-20026	SPOJNA NAVRTKA	1
28	70-20027	USEČNI PRSTEN	1
29	044.9400004	UTIKAČ	1
30	JUS M.C4.500	ZAPTIVAČ A18x24 Cu	1
31	JUS M.C4.500	ZAPTIVAČ A20x26 Cu	3
32	JUS M.C4.500	ZAPTIVAČ A22x27 Cu	1
33	047.5181204	OBRTNI PRIKLJUČAK	1
34	091.0300603	ČAURA	2