



Industrija
poljoprivrednih
mašina

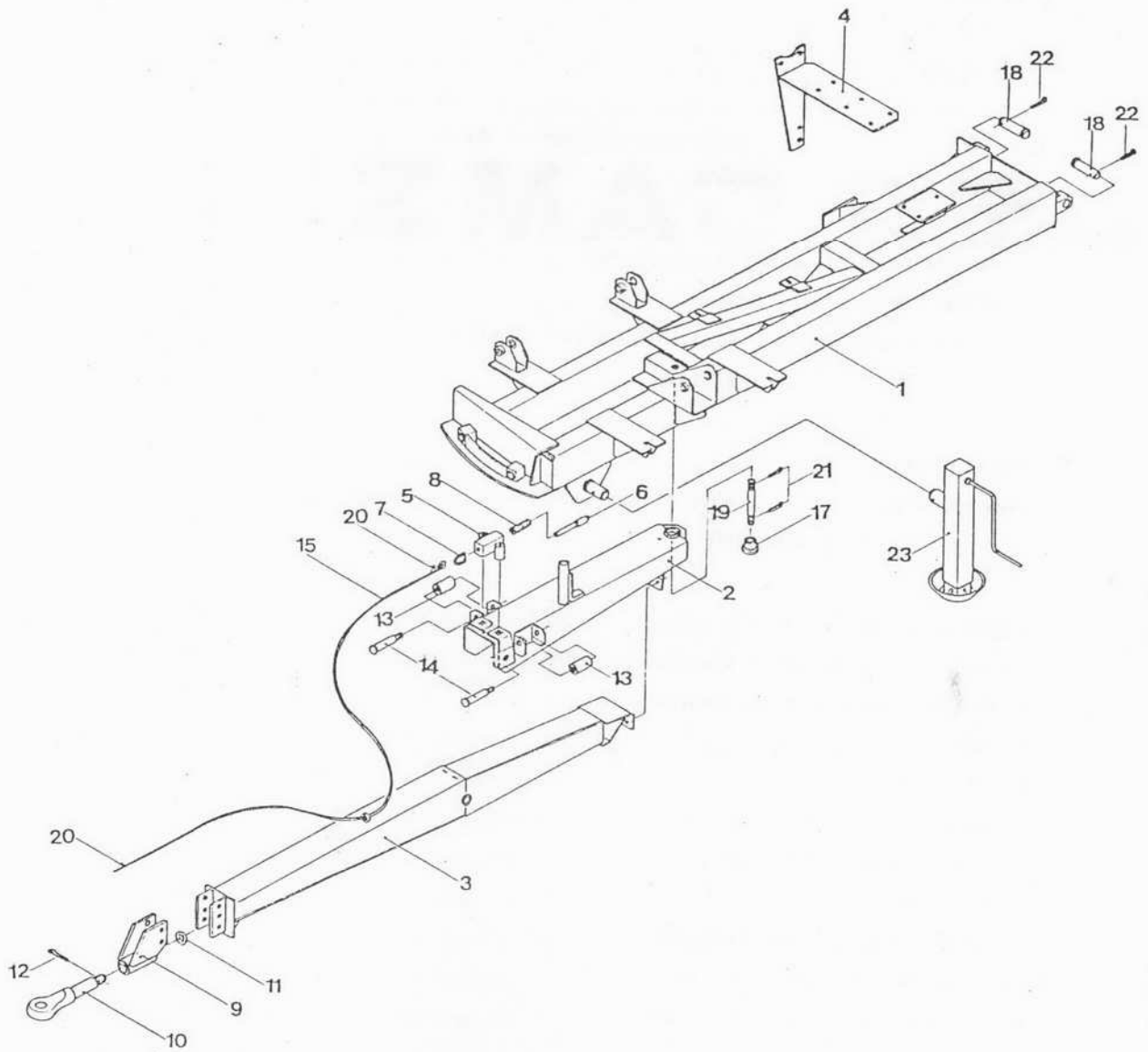
ZMAJ

DVOREDI BERAČ

ZMAJ 224

KATALOG REZERVNIH DELOVA

224. 0807050

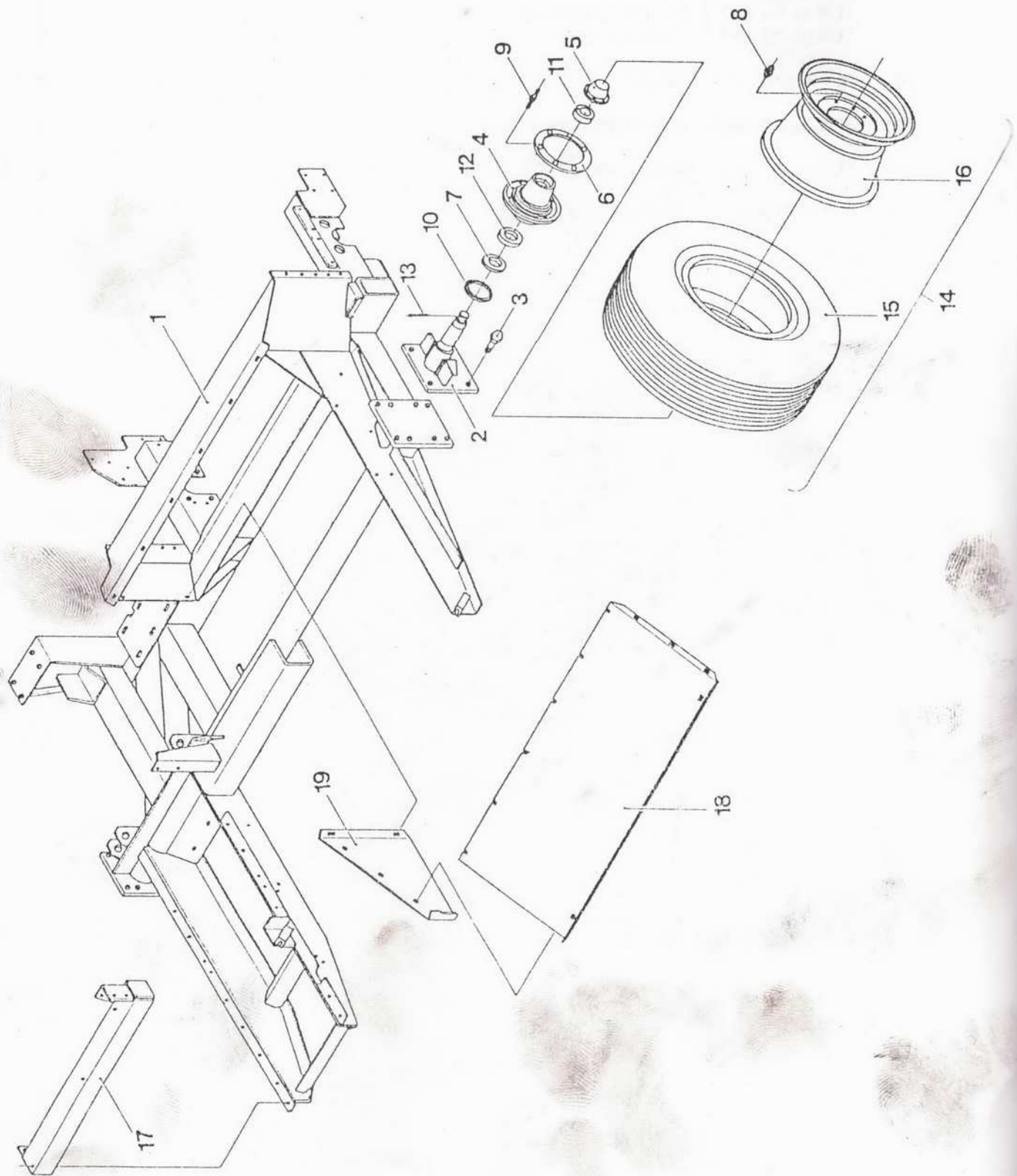


Poz.	Broj dela	Naziv dela	Kom.
1	224.0062001	NOSAČ RUDE	1
2	223.0062010	NOSAČ TOČKA	1
	JUS M. B1. 051	Vijak M16x45 - 8.8	3
	JUS M. B2. 601	Navrtka M16 - 8	6
3	223.0062070	RUDA	1
	JUS M. B1. 051	Vijak M20x120 - 8.8	2
	JUS M. B2. 110	Podloška A20	2
	JUS M. B1. 601	Navrtka M20 - 5	2
4	222.0062135	VEZNIK	1
	JUS M. B1. 051	Vijak M16x45-8.8	6
	JUS M. B2. 110	Podloška A16	6
	JUS M. B1. 601	Navrtka M16 - 5	6
5	223.0062140	KUĆIŠTE	1
	JUS M. B1. 171	Vijak M16x80-4.8	2
	JUS M. B2. 110	Podloška A16	2
	JUS M. B1. 601	Navrtka M16 - 5	2
6	094.4200006	OSOVINICA	1
7	222.0062152	RUČICA	1
8	089.3250202	OPRUGA	1
9	223.0062091	NOSAČ POTEZNICE	1
10	222.0062100	VUČNO OKO	1
	JUS M. B1. 602	Navrtka M36x3 - 5	1
11	097.0396001	PODLOŠKA	1
12	JUS M. B2. 300	RASCEPKA 8x71	1
13	223.0062062	ROLNICA	2
14	094.6250002	SVORNJAK	2
	JUS M. B2. 110	Podloška A16	2
	JUS M. B2. 012	Podloška 16	2
	JUS M. B1. 601	Navrtka M16 - 8	2
15	310.0415038	KANAP	1
16	094.9350001	OSOVINICA	1
	JUS M. B2. 021	Podloška TIP 1 - 18	1
	JUS M. B1. 605	Navrtka M18x1,5 - 8	2
17	091.3304301	ČAURA	1
18	094.4350002	SVORNJAK	2
	JUS M. B2. 012	Podloška 33	2

RUDA

Slika 01

Poz.	Broj dela	Naziv dela	Kom.
19	099.9300004	VIJAK	1
	JUS M. B1. 632	Navrtka M30x2 - 8	2
	JUS M. B2. 012	Podloška 30	2
20	71 - 9019/1	ŽICA	2
21	JUS M. B2. 300	RASCEPKA 5x50	2
22	JUS M. B2. 300	RASCEPKA 8x50	2
23	222.0063000	RUČNA DIZALICA	1



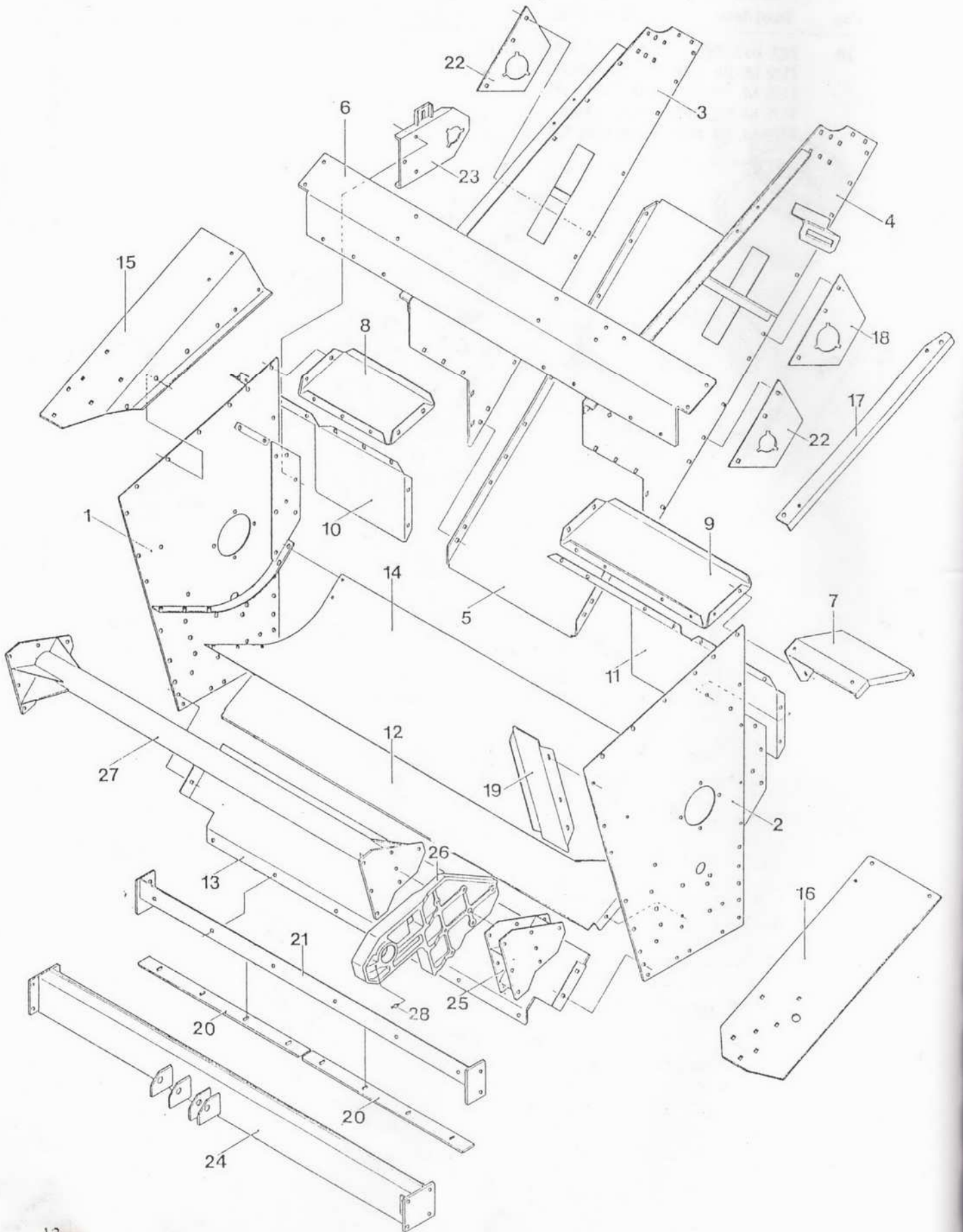
RAM MAŠINE SA TOČKOM

Slika 02

Poz.	Broj dela	Naziv dela	Kom.
1	224.0100000	RAM MAŠINE	1
2	222.0003001	NOSAČ TOČKA	2
	JUS M. B1. 635	Navrtka M36x1,5 - 5	2
	JUS M. B2. 011	Podloška B36	2
3	099.5185001	VIJAK	8
	JUS M. B1. 602	Navrtka M18x 1,5 - 8	8
	JUS M. B2. 110	Podloška A18	8
4	081.5850002	GLAVČINA	2
5	473.0030001	POKLOPAC GLAVČINE	2
	JUS M. B1. 103	Vijak M5x10 - 5.8	12
	JUS M. B2. 110	Podloška A5	12
6	222.0003010	PODMETAČ	2
7	473.0030002	PRSTEN	2
8	150 - 3008	NAVRTKA	12
9	099.7187801	VIJAK TOČKA	12
	JUS M. B1. 605	Navrtka M18x1,5 - 8	12
	JUS M. B2. 110	Podloška A18	12
10	090.9009501	PRSTEN ZAPTIVNI	2
11	30209 A	LEŽAJ	2
12	<u>30211 A</u>	LEŽAJ	2
13	JUS M. B2. 300	RASCEPKA 6,3x63	2
14	460.0031000	TOČAK SA GUMOM	2
15	460.0031002	GUMA - Kpt. 13x18	2
16	701 - 610	TOČAK	2
17	222.0256020	GREDA	1
	JUS M.B1. 051	Vijak M12x110 - 5.8	4
	JUS M. B2. 110	Podloška A12	4
	JUS M. B1. 601	Navrtka M12 - 5	4
18	222.0132080	ZAŠTITNIK	1
	JUS M. B1. 171	Vijak M8x20 - 4.8	12
	JUS M. B2. 110	Podloška A8	12
	JUS M. B2. 012	Podloška 8	12
	JUS M. B1. 601	Navrtka M8 - 5	12

RAM MAŠINE SA TOČKOM**Slika 02**

Poz.	Broj dela	Naziv dela	Kom.
19	222.0132081	BOČNI ZAŠTITNIK	1
	JUS M. B1. 171	Vijak M8x20 - 4.8	2
	JUS M. B2. 110	Podloška A8	2
	JUS M. B2. 012	Podloška 8	2
	JUS M. B1. 601	Navrtka M8 - 5	2



HEDERSKI STO

Slika 03

Poz.	Broj dela	Naziv dela	Kom.
1	224.0407101	DESNA STRANICA	1
2	224.0407115	LEVA STRANICA	1
3	224.0407025	STRANICA ELEV. - DESNA	1
4	224.0407030	STRANICA ELEV. - LEVA	1
5	224.0407035	DNO ELEVATORA	1
	JUS M. B1. 053	Vijak M8x20 - 5.8	15
	JUS M. B2. 110	Podloška A8	15
	JUS M.B1. 601	Navrtka M8 - 5	15
6	222.0407040	GREDA	1
	JUS M. B1. 053	Vijak M10x25 - 5.8	4
	JUS M. B2. 110	Podloška A10	4
	JUS M.B1. 601	Navrtka M10 - 5	4
7	222.0407175	ZAŠTITNIK	1
	JUS M. B1. 053	Vijak M8x20 - 5.8	1
	JUS M. B2. 110	Podloška A8	1
	JUS M.B1. 601	Navrtka M8 - 5	1
8	222.0407041	DESNA PREČKA	1
	JUS M. B1.171	Vijak M8x20 - 4.8	2
	JUS M. B2. 110	Podloška A8	2
	JUS M.B1. 601	Navrtka M8 - 5	2
9	222.0407042	LEVA PREČKA	1
	JUS M. B1. 053	Vijak M8x25 - 5.8	1
	JUS M. B1. 053	Vijak M8x20 - 5.8	1
	JUS M. B1. 171	Vijak M8x25 - 4.8	2
	JUS M. B2. 110	Podloška A8	4
	JUS M. B1. 601	Navrtka M8 - 5	4
10	222.0407043	ZADNJA STRAN - DESNA	1
	JUS M. B1. 053	Vijak M8x25 - 5.8	3
	JUS M. B1. 053	Vijak M8x20 - 5.8	8
	JUS M. B1. 171	Vijak M8x25 - 4.8	5
	JUS M. B2. 110	Podloška A8	16
	JUS M. B1. 601	Navrtka M8 - 5	16
11	222.0407044	ZADNJA STRAN. - LEVA	1
	JUS M. B1. 053	Vijak M8x25 - 5.8	4
	JUS M. B1. 053	Vijak M8x20 - 5.8	9
	JUS M. B1. 171	Vijak M8x25 - 4.8	5
	JUS M. B2. 110	Podloška A8	18
	JUS M. B1. 601	Navrtka M8 - 5	18
12	224.0407145	POKLOPACSEČKE	1
	JUS M. B1. 053	Vijak M10x25 - 5.8	6
	JUS M. B2. 110	Podloška A10	6
	JUS M. B1. 601	Navrtka M10 - 5	6

HEDERSKI STO

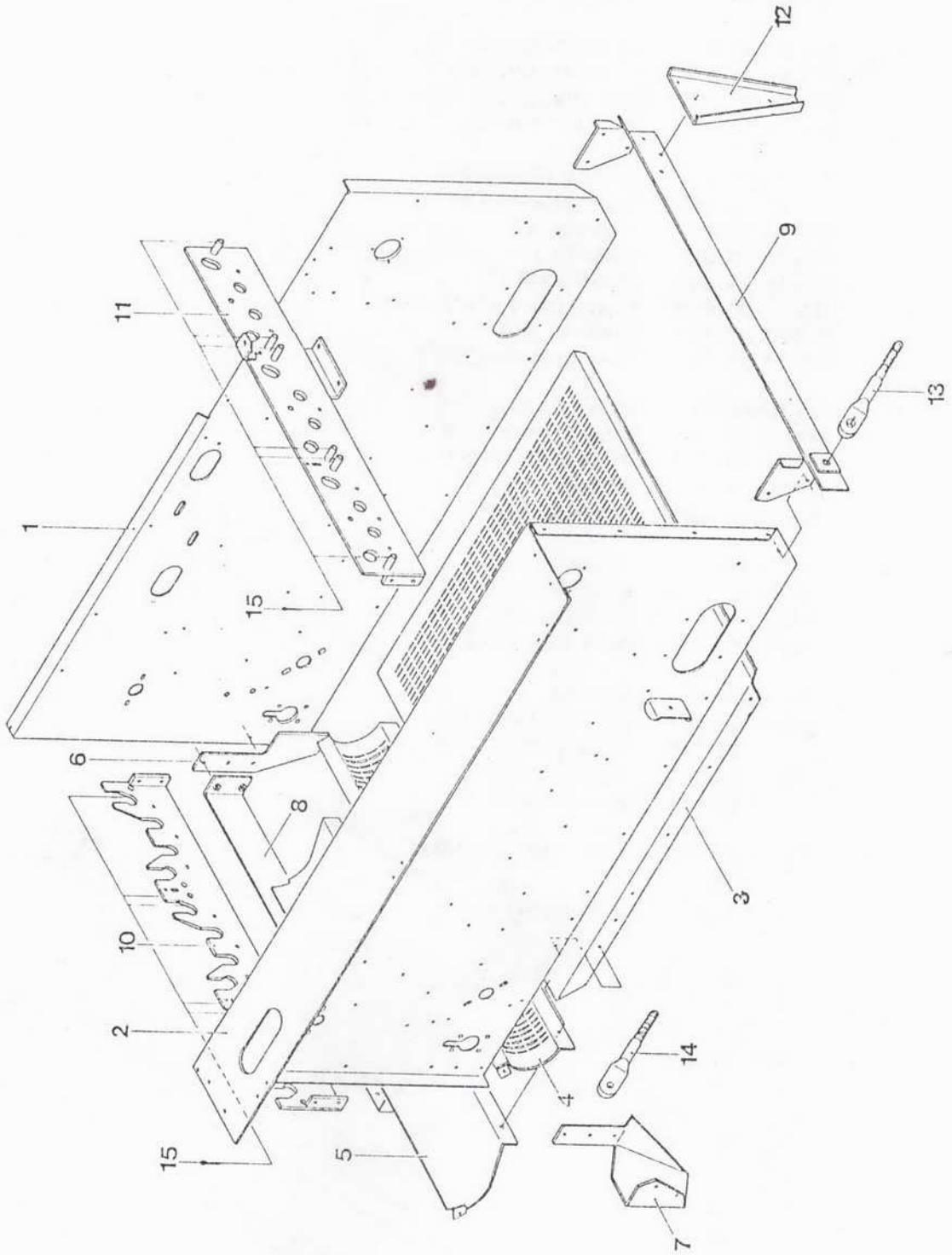
Slika 03

Poz.	Broj dela	Naziv dela	Kom.
13	224. 0407151	KOSI LIM	1
	JUS M. B1. 171	Vijak M8x25 - 4.8	4
	JUS M. B2. 110	Podloška A8	4
	JUS M. B2. 012	Podloška 8	4
	JUS M. B1. 601	Navrtka M8 - 5	4
14	224. 0407155	PATOS	1
	JUS M. B1. 053	Vijak M8x20 - 5.8	8
	JUS M. B2. 110	Podloška A8	8
	JUS M. B2. 012	Podloška 8	8
15	222. 0407056	PRIRUBNICA DESNA	1
	JUS M. B1. 053	Vijak M10x25 - 5.8	2
	JUS M. B2. 110	Podloška A10	2
	JUS M. B1. 601	Navrtka M10 - 5	2
	JUS M. B1. 053	Vijak M8x20 - 5.8	5
	JUS M. B2. 110	Podloška A8	5
	JUS M. B1. 601	Navrtka M8 - 5	5
16	222. 0407161	PRIRUBNICA LEVA	1
	JUS M. B1. 053	Vijak M10x25 - 5.8	2
	JUS M. B2. 110	Podloška A10	2
	JUS M. B1. 601	Navrtka M10 - 5	2
	JUS M. B1. 053	Vijak M8x25 - 5.8	1
	JUS M. B1. 053	Vijak M8x20 - 5.8	5
	JUS M. B2. 110	Podloška A8	6
	JUS M. B1. 601	Navrtka M8 - 5	6
17	222. 0407062	UKRUĆENJE	1
	JUS M. B1. 053	Vijak M10x25 - 5.8	4
	JUS M. B2. 110	Podloška A10	4
	JUS M. B1. 601	Navrtka M10 - 5	4
18	222. 0407063	NOSEĆA PLOČA	1
	JUS M. B1. 053	Vijak M8x20 - 5.8	3
	JUS M. B2. 110	Podloška A8	3
	JUS M. B1. 601	Navrtka M8 - 5	3
19	224. 0407064	VEZNI LIM	1
	JUS M. B1. 171	Vijak M8x25 - 4.8	3
	JUS M. B2. 110	Podloška A8	3
	JUS M. B1. 601	Navrtka M8 - 5	3
20	222. 0407170	NOŽ	2
	JUS M. B1. 171	Vijak M10x35 - 4.8	8
	JUS M. B2. 110	Podloška A10	8
	JUS M. B2. 021	Podloška TIP2 - 11,5	8
	JUS M. B2. 012	Podloška 10	8
	JUS M. B1. 601	Navrtka M10 - 5	8
21	222. 0407180	NOSAČ NOŽA	1
	JUS M. B1. 171	Vijak M8x25 - 4.8	4
	JUS M. B2. 110	Podloška A8	4
	JUS M. B1. 601	Navrtka M8 - 5	4

HEDERSKI STO

Slika 03

Poz.	Broj dela	Naziv dela	Kom.
22	224. 0407065	NOSAČ	1
	JUS M. B1. 053	Vijak M8x20 - 5.8	6
	JUS M. B2. 110	Podloška A8	6
	JUS M. B1. 601	Navrtka M8 - 5	6
23	224. 0407070	NOSAČ SKLOP	1
	JUS M. B1. 053	Vijak M10x30 - 5.8	3
	JUS M. B2. 110	Podloška A10	3
	JUS M. B1. 601	Navrtka M10 - 5	3
24	224. 0407160	NOSAČ CILINDRA	1
	JUS M. B1. 053	Vijak M8x25 - 5.8	6
	JUS M. B2. 110	Podloška A8	6
	JUS M. B2. 012	Podloška 8	6
	JUS M. B1. 601	Navrtka M8 - 5	6
	JUS M. B1. 059	Vijak M10x1,25x25 - 10.9	8
	JUS M. B2. 110	Podloška A10	8
	JUS M. B1. 602	Navrtka M10x1,25 - 8	8
25	224. 0407200	NOSAČ LEVI	1
	JUS M. B1. 053	Vijak M10x25 - 5.8	2
	JUS M. B1. 053	Vijak M10x25 - 5.8	3
	JUS M. B2. 110	Podloška A10	5
	JUS M. B1. 601	Navrtka M10 - 5	5
26	224. 0407051	NOSAČ LEVI	1
	JUS M. B1. 053	Vijak M10x45 - 5.8	6
	JUS M. B2. 110	Podloška A10	6
	JUS M. B1. 601	Navrtka M10 - 5	6
27	224. 0407210	SPONA	1
	JUS M. B1. 053	Vijak M10x45 - 5.8	6
	JUS M. B1. 053	Vijak M10x20 - 5.8	7
	JUS M. B2. 110	Podloška A10	13
	JUS M. B1. 601	Navrtka M10 - 5	6
28	JUS M. C4. 613	MAZALICA AM8x1	1



KOSTUR KOMUŠALJKE

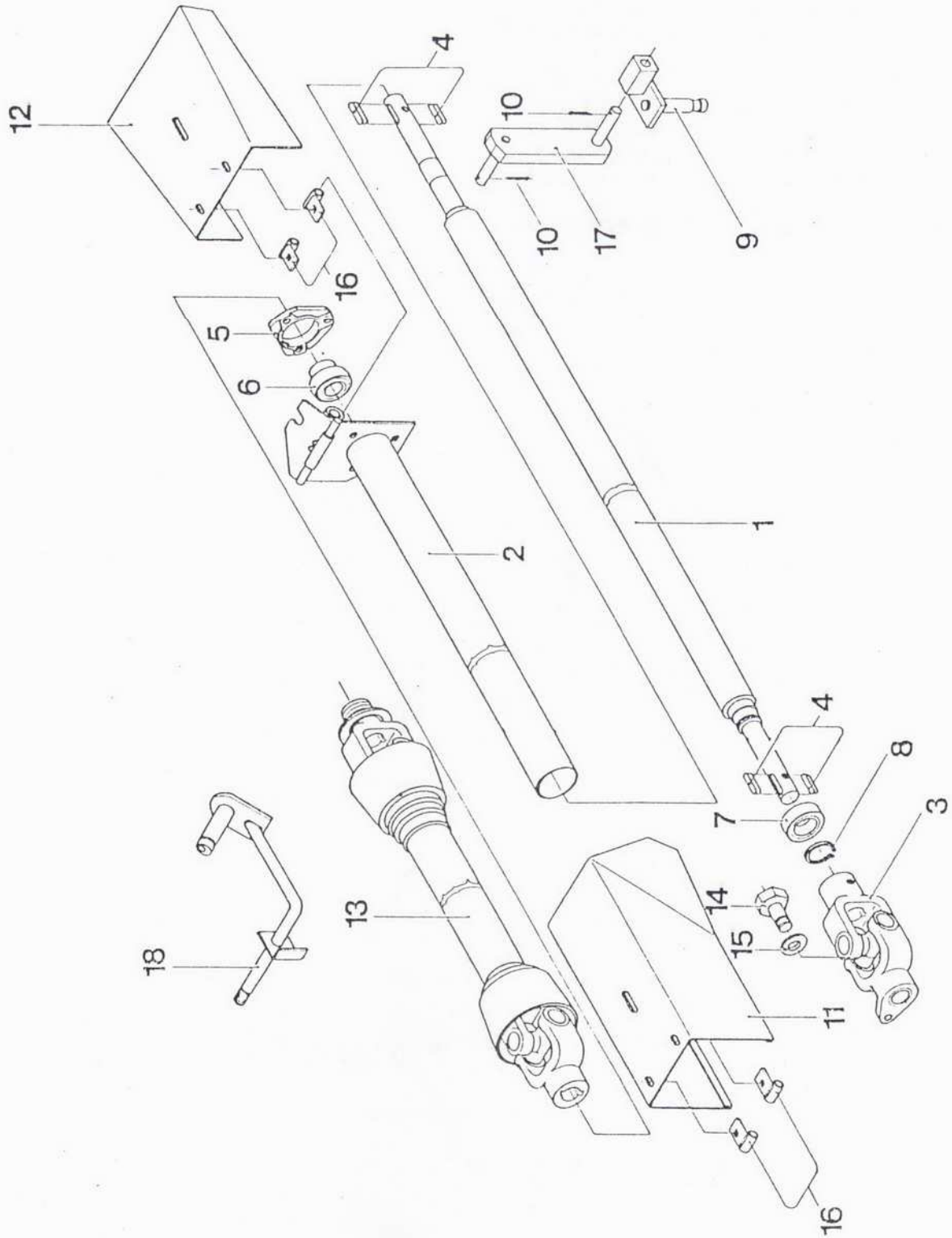
Slika 04

Poz.	Broj dela	Naziv dela	Kom.
1	224.0112001	STRANA PREDNJA	1
2	224.0112005	STRANA ZADNJA	1
3	224.0112009	SITO	1
	JUS M. B1. 053	Vijak M8x15 - 5.8	12
	JUS M. B2. 110	Podloška A8	12
	JUS M. B1. 601	Navrtka M8 - 5	12
4	224.0112030	POD TRANSPORTERA	1
	JUS M. B1. 053	Vijak M8x15 - 5.8	2
	JUS M. B2. 110	Podloška A8	2
5	224.0112035	POD SPIRALE	1
	JUS M. B1. 053	Vijak M8x15 - 5.8	2
	JUS M. B1. 053	Vijak M8x20 - 5.8	4
	JUS M. B2. 110	Podloška A8	6
	JUS M. B1. 601	Navrtka M8 - 5	6
6	224.0112040	NOSAČ PREDNJI	1
	JUS M. B1. 053	Vijak M10x30 - 5.8	2
	JUS M. B2. 110	Podloška A10	2
	JUS M. B1. 601	Navrtka M10 - 5	2
	JUS M. B1. 053	Vijak M12x30 - 5.8	2
	JUS M. B2. 110	Podloška A12	2
	JUS M. B1. 601	Navrtka M12 - 5	2
7	224.0112041	NOSAČ ZADNJI	1
	JUS M. B1. 053	Vijak M10x30 - 5.8	2
	JUS M. B2. 110	Podloška A10	2
	JUS M. B1. 601	Navrtka M10 - 5	2
8	224.0112044	NOSAČ PREDNJI	1
9	224.0112045	NOSAČ ZADNJI	1
	JUS M. B1. 053	Vijak M8x15 - 5.8	6
	JUS M. B2. 110	Podloška A8	6
	JUS M. B1. 601	Navrtka M8 - 5	6
10	223.0112030	NOSAČ VALJKA - ZADNJI	1
	JUS M. B1. 053	Vijak M12x20 - 5.8	4
	JUS M. B2. 110	Podloška A12	4
	JUS M. B2. 021	Podloška TIP1 - 14	4
11	224.0112050	NOSAČ VALJKA - PREDNJI	1
	JUS M. B1. 053	Vijak M12x20 - 5.8	4
	JUS M. B2. 110	Podloška A12	4
	JUS M. B2. 021	Podloška TIP1 - 14	4
12	222.0112098	NOŽICA	1
	JUS M. B1. 053	Vijak M10x30 - 5.8	
	JUS M. B2. 110	Podloška A10	
	JUS M. B1. 601	Navrtka M10 - 5	

KOSTUR KOMUŠALJKE

Slika 04

Poz.	Broj dela	Naziv dela	Kom.
13	222.0112097	PODEŠAVAJUĆI VIJAK	1
	JUS M. B1. 053	Vijak M16x45 - 5.8	1
	JUS M. B2. 110	Podloška A16	1
	JUS M. B1. 601	Navrtka M16 - 5	1
	JUS M. B1. 602	Navrtka M20x1,5 - 5	2
14	222.0112197	PODEŠAVAJUĆI VIJAK	1
	JUS M. B1. 053	Vijak M16x45 - 5.8	1
	JUS M. B2. 110	Podloška A16	1
	JUS M. B1. 601	Navrtka M16 - 5	1
	JUS M. B1. 602	Navrtka M20x1,5 - 5	2
15	JUS M. B2. 300	RASCEPKA 4x25	12



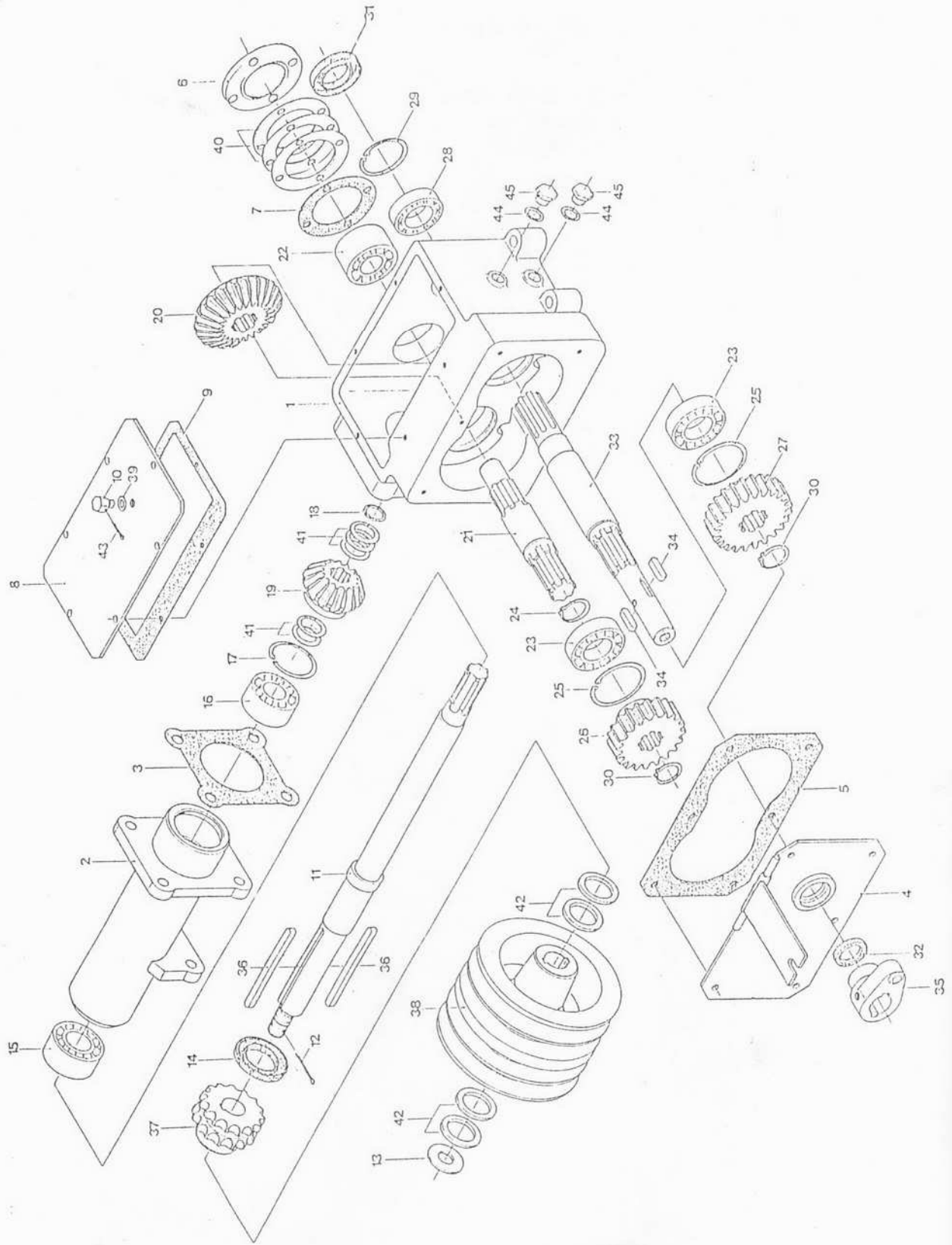
KARDANSKO VRATILO

Slika 05

Poz.	Broj dela	Naziv dela	Kom.
1	222.0231002	NASTAVAK KARDANA	1
	JUS M. B1. 071	Vijak M12x30 - 8.8	2
	JUS M. B1. 604	Navrtka M12 - 5	2
2	222.0231010	ZAŠTITNIK KARDANA	1
3	84 - 2850/1	KARDANSKI ZGLOB	1
	JUS M. B1. 051	Vijak M12x50 - 5.8	1
	JUS M. B2. 110	Podloška A12	1
	JUS M. B1. 601	Navrtka M12 - 5	1
4	84 - 2501	KLIN	4
5	080.6722001	KUĆIŠTE	1
	JUS M. B1. 053	Vijak M10x35 - 8.8	3
	JUS M. B2. 110	Podloška A10	3
	JUS M. B1. 601	Navrtka M10 - 8	3
6	11207 EES	LEŽAJ	1
7	6009 2Z	LEŽAJ	1
8	JUS M. C2. 401	USKOČNIK 45	1
9	222.0231020	ZGLOBNI NOSAČ	1
	JUS M. B1. 071	Vijak M12x35 - 8.8	1
	JUS M. B1. 601	Navrtka M12 - 5	1
10	JUS M. B2. 300	RASCEPKA 5x32	2
11	222.0231028	ZAŠTITNIK	1
	JUS M. B1. 171	Vijak M8x20 - 4.8	2
	JUS M. B2. 110	Podloška A8	1
	JUS M. B2. 021	Podloška TIP 1 - 9,5	2
	JUS M. B1. 601	Navrtka M8 - 5	2
	JUS M. B1.171	Vijak M10x30 - 4.8	1
	JUS M. B2. 110	Podloška A10	1
	JUS M. B2. 012	Podloška 10	2
	JUS M. B1. 601	Navrtka M10 - 5	1
12	222.0321029	PREDNJI ZAŠTITNIK	1
	JUS M. B1. 171	Vijak M8x20 - 4.6	2
	JUS M. B2. 110	Podloška A8	1
	JUS M. B2. 021	Podloška TIP 1 - 9,5	2
	JUS M. B1. 601	Navrtka M8 - 5	2
	JUS M. B1.171	Vijak M10x30 - 8.8	1
	JUS M. B2. 110	Podloška A10	1
	JUS M. B2. 012	Podloška 10	2
JUS M. B1. 601	Navrtka M10 - 5	1	
13	213.0230001	KARDANSKO VRATILO	1
14	84 - 3807	VIJAK	1
	JUS M. B2. 110	Podloška A16	1
15	84 - 3808	PLOČICA	1

KARDANSKO VRATILO**Slika 05**

Poz.	Broj dela	Naziv dela	Kom.
16	221.0401065	ŠARNIR	1
17	222.0231025	KLATEČA POLUGA	1
	JUS M. B2. 013	Podloška 20	2
18	223.0231035	DRŽAČ KARDANA	1
	JUS M. B2. 110	Podloška A20	1
	JUS M. B1. 601	Navrtka M20 -5	1



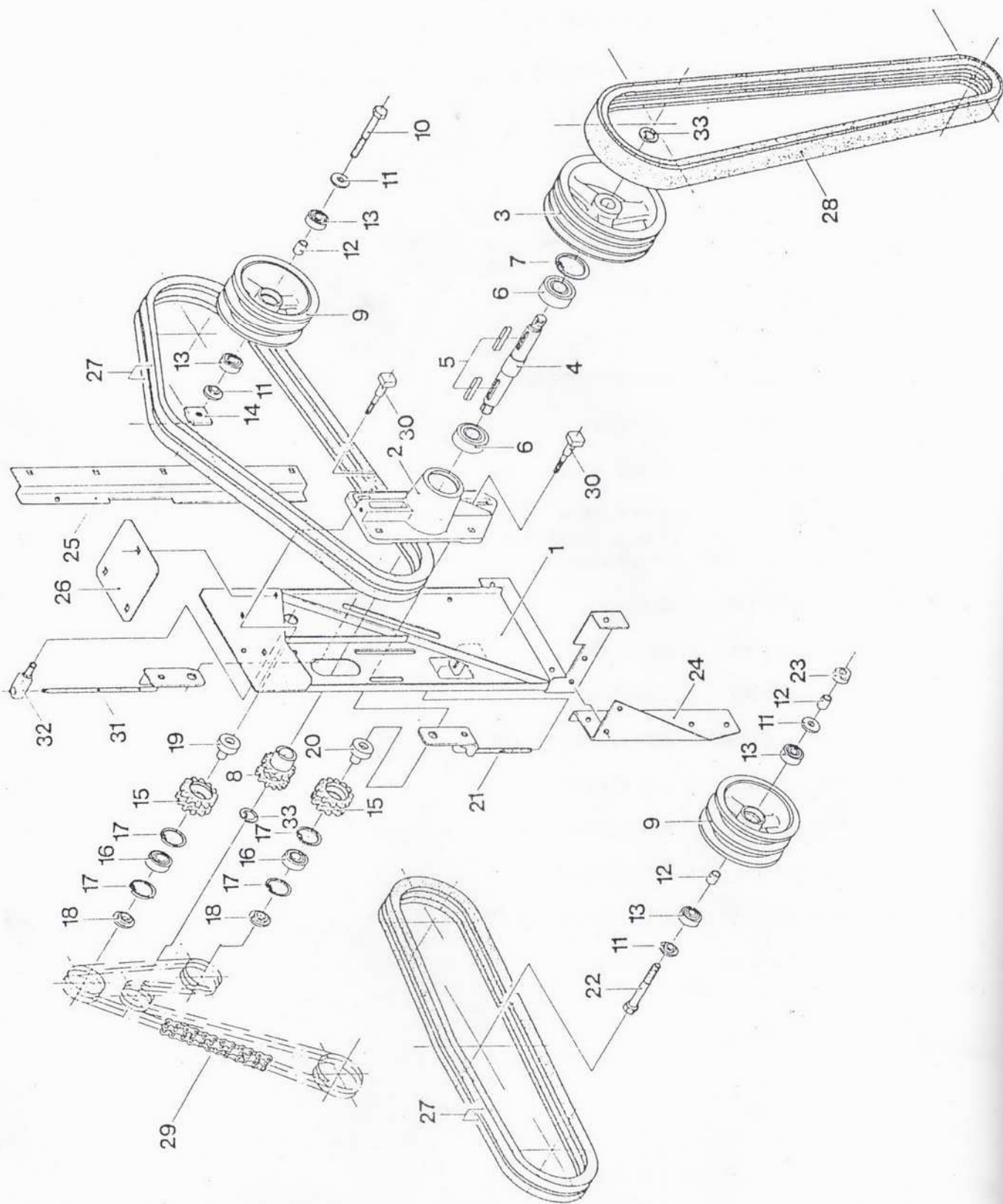
RAZVODNA KUTIJA

Slika 06

Poz.	Broj dela	Naziv dela	Kom.
1	222. 0220002	KUĆIŠTE RAZVODNE KUT.	1
	JUS M. B1. 051	Vijak M16x65 - 5.8	2
	JUS M. B2. 143	Podloška 17	2
	JUS M. B1. 601	Navrtka M16 -5	2
2	222. 0220003	NOSAČ KUĆIŠTA	1
	JUS M. B1. 051	Vijak M16x45 - 5.8	4
	JUS M. B1. 051	Vijak M16x 50 - 5.8	2
	JUS M. B2. 143	Podloška 17	4
	JUS M. B1. 601	Navrtka M16 - 5	2
3	222. 0220016	ZAPTIVAČ	1
4	222. 0220010	POKLOPAC KUTIJE	1
	JUS M. B1. 053	Vijak M8x20 - 5.8	6
	JUS M. B2. 110	Podloška A8	6
5	222. 0220015	ZAPTIVAČ	1
6	222. 0220007	POKLOPAC	1
	JUS M. B1. 053	Vijak M10x25 - 5.8	4
	JUS M. B2. 110	Podloška A10	4
7	222. 0220008	ZAPTIVAČ	1
8	222. 0220017	POKLOPAC	1
	JUS M. B1. 053	Vijak M8x20 - 5.8	6
	JUS M. B2. 110	Podloška A8	6
9	222. 0220018	ZAPTIVAČ	1
10	69 - 11204	ISPARIVAČ ULJA	1
11	222. 0220104	VRATILO	1
	JUS M.B1.632	Navrtka M24x2 - 5	1
12	JUS M. B2. 300	RASCEPKA 5x45	1
13	097. 0254001	PODMETAČ	1
14	DIN 3760 NB	PRSTEN A50x80x8	1
15	<u>3208</u>	LEŽAJ	1
16	<u>3207</u>	LEŽAJ	1
17	JUS M. C2. 400	USKOČNIK 72	1
18	JUS M. C2. 401	USKOČNIK 32	1
19	087. 6601502	KONUSNI ZUPČANIK	1
20	087. 6602301	KONUSNI ZUPČANIK	1
21	222. 0220006	VRATILO	1
22	<u>3307</u>	LEŽAJ	1

RAZVODNA KUTIJA
Slika 06

Poz.	Broj dela	Naziv dela	Kom.
23	<u>6209</u>	LEŽAJ	2
24	JUS M. C2. 401	USKOČNIK 45	1
25	JUS M. C2. 400	USKOČNIK 85	2
26	087.0502001	ZUPČANIK	1
27	087.0502301	ZUPČANIK	1
28	6009	LEŽAJ	1
29	JUS M. C2. 400	USKOČNIK 75	1
30	JUS M. C2. 401	USKOČNIK 42	2
31	090.9754501	ZAPITVKA	1
32	DIN 3760 NB	PRSTEN A35x50x7	1
33	222.0220105	VRATILO	1
34	84 - 2605/1	KLIN	2
35	84 - 4154	GLAVČINA	1
	JUS M. B1. 071	Vijak M12x30 - 8.8	1
	JUS M. B1. 604	Navrtka M12 - 5	1
36	093.1100001	KLIN	2
37	086.3191501	LANČANIK	1
38	084.9222102	REMENICA	1
39	JUS M. C4. 500	ZAPITIVAČ A14x20	1
40	222.0220025	ZAPITIVAČ	2
41	097.0320201	PODMETAČ	5
42	097.0445001	PODMETAČ	4
43	JUS M. B2. 300	RASCEPKA 3x25	1



BLOK POGONA SEČKE

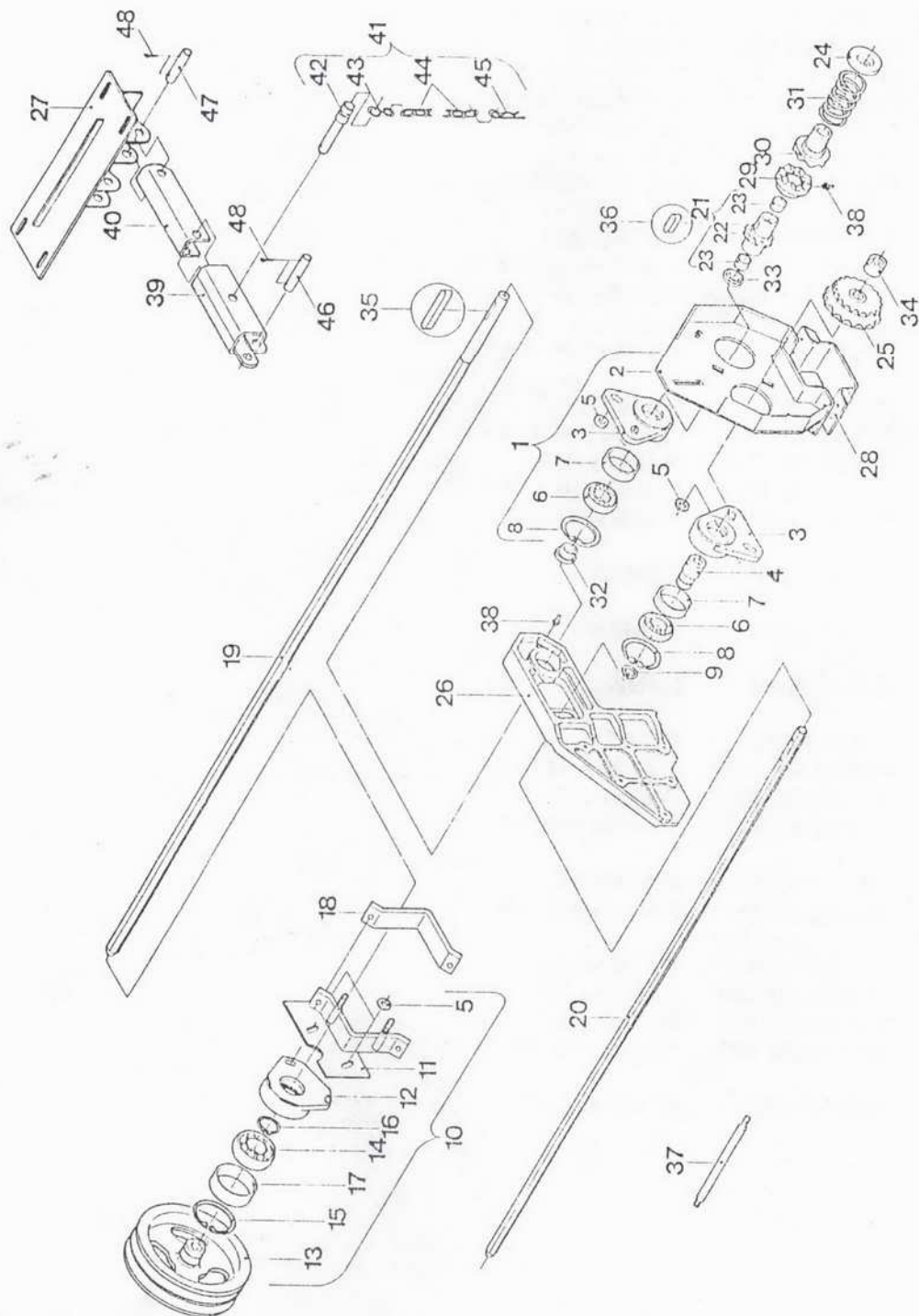
Slika 07

Poz.	Broj dela	Naziv dela	Kom.
1	222.0254005	NOSAČ	1
	JUS M. B1. 053	Vijak M10x25 - 5.8	3
	JUS M. B2. 110	Podloška A10	4
	JUS M. B2. 012	Podloška 10	5
	JUS M. B1. 601	Navrtka M10 - 5	4
	JUS M. B1. 171	Vijak M12x35 - 4.8	2
	JUS M. B2. 110	Podloška A12	2
	JUS M. B2. 021	Podloška TIP 1 - 14	2
	JUS M. B1. 601	Navrtka M12 - 5	2
2	222.0254102	NOSAČ REMENICE	1
	JUS M. B1. 053	Vijak M10x95 - 8.8	1
3	084.3542401	REMENICA	1
4	222.0254015	VRATILO	1
	JUS M. B1. 605	Navrtka M24x2 - 8	2
5	84 - 0921	KLIN	2
6	6306 2Z	LEŽAJ	2
7	JUS M. C2. 400	USKOČNIK 72	1
8	086.3191102	LANČANIK	1
9	084.7441901	REMENICA	2
10	099.5160001	VIJAK	1
	JUS M. B2. 110	Podloška A16	1
	JUS M. B2. 021	Podloška TIP 1 - 18	1
	JUS M. B1. 602	Navrtka M16x1,5 - 8	1
11	84 - 0749	DISTANTINI PRSTEN	4
12	091.1172101	ČAURA	3
13	6203 2Z	LEŽAJ	4
14	098.2161401	NAVRTKA	1
15	086.3191202	LANČANIK	2
16	6204 2Z	LEŽAJ	2
17	JUS M. C2. 400	USKOČNIK 47	4
18	84 - 1260	GRANIČNIK	2
19	091.8134202	ČAURA	1
20	091.8133601	ČAURA	1
21	222.0254117	ZATEZAČ	1
	JUS M. B1. 601	Navrtka M12 - 8	2
22	099.5160002	VIJAK	1

BLOK POGONA SEČKE

Slika 07

Poz.	Broj dela	Naziv dela	Kom.
23	098.2161802	NAVRTKA	1
24	222.0254020	NOSAČ	1
	JUS M. B1. 053	Vijak M12x25 - 5.8	2
	JUS M. B2. 110	Podloška A12	2
	JUS M. B2. 012	Podloška 12	2
	JUS M. B1. 601	Navrtka M12 - 5	2
	JUS M. B1. 053	Vijak M10x25 5.8	3
	JUS M. B2. 110	Podloška A10	3
	JUS M. B2. 012	Podloška 10	3
	JUS M. B1. 601	Navrtka M10 - 5	3
25	222.0254025	SPOJNI LIM	1
	JUS M. B1. 171	Vijak M6x16 - 4.8	5
	JUS M. B2. 110	Podloška A6	5
	JUS M. B2. 012	Podloška 6	5
	JUS M. B1. 601	Navrtka M6 - 5	5
26	222.0254030	PODMETAČ	1
	JUS M. B1. 171	Vijak M10x25 - 4.8	3
	JUS M. B2. 110	Podloška A10	3
	JUS M. B2. 012	Podloška 10	3
	JUS M. B1. 601	Navrtka M10 - 5	3
27	083.0221900	REMEN	4
28	083.3551959	REMEN	1
29	085.3198201	LANAC	1
30	099.9127002	VIJAK	2
	JUS M. B2. 110	Podloška A12	2
	JUS M. B2. 012	Podloška 12	2
	JUS M. B1. 601	Navrtka M12 - 8	2
31	222.0254130	ZATEZAČ	1
	JUS M. B1. 601	Navrtka M12 - 8	2
32	222.0254136	SVORNJAK	1
	JUS M. B2. 110	Podloška A12	1
	JUS M. B2. 021	Podloška TIP 1 - 14	1
	JUS M. B1. 602	Navrtka M12x1,25 - 5	1
33	097.3251001	PODMETAČ	2



POGON BERAČKIH SEKCIJA

Slika 08

Poz.	Broj dela	Naziv dela	Kom.
1	224.0248001	NOSAČ DESNI, skl. poz. 2 - 10	1
2	224.0248002	NOSAČ DESNI	1
3	080.5801701	KUĆIŠTE	2
	JUS M. B1. 171	Vijak M12x40 - 4.8	4
	JUS M. B2. 110	Podloška A12	4
	JUS M. B1. 601	Navrtka M12 - 5	4
4	091.9226001	ČAURA	1
	JUS M. B1. 071	Vijak M8x25 - 8.8	1
	JUS M. B1. 601	Navrtka M8 - 5	1
5	097.1135002	PODMETAČ	4
6	6207 EES	LEŽAJ	2
7	FT207	PRSTEN	2
8	JUS M. C2. 400	USKOČNIK 85	2
9	JUS M. C2. 401	USKOČNIK 35	1
10	224.0248020	NOSAČ LEVI, skl. poz. 11 - 17	1
11	224.0248021	NOSAČ LEVI	1
	JUS M. B1. 601	Navrtka M10 - 5	4
12	080.5001901	KUĆIŠTE	1
	JUS M. B1. 060	Vijak M12x1,25x45 - 8.8	2
	JUS M. B2. 110	Podloška A12	2
	JUS M. B2. 012	Podloška 14	2
	JUS M. B1. 602	Navrtka M12x1,25 - 5	2
13	084.3222701	REMENICA	1
14	6209 EES	LEŽAJ	1
15	JUS M. C2. 400	USKOČNIK 100	1
16	JUS M. C2. 401	USKOČNIK 45	1
17	FT209	PRSTEN	1
18	222.0248023	STEZAČ	1
	JUS M. B1. 051	Vijak M12x45 - 8.8	2
	JUS M. B2. 110	Podloška A12	2
	JUS M. B1. 601	Navrtka M12 - 5	2
19	222.0248025	VRATILO OK27	1
20	224.0248026	VRATILO OK22	1
21	221.0248030	LANČANIK, sklop poz. 22 - 28	1
22	086.1191003	LANČANIK	1

POGON BERAČKIH SEKCIJA

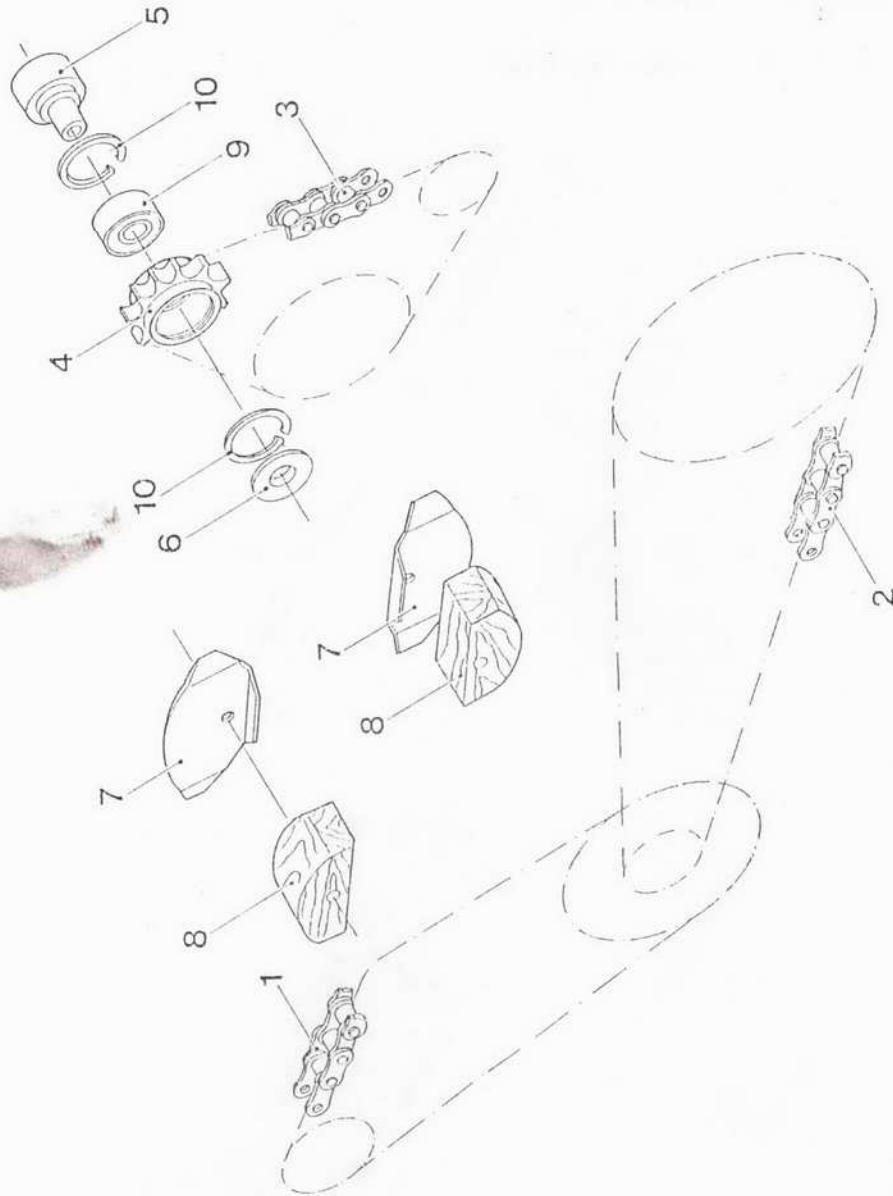
Slika 08

Poz.	Broj dela	Naziv dela	Kom.
23	091.0251501	KLIZNA ČAURA	2
24	222.0248033	TANJIR	1
	JUS M. B1. 059	Vijak M12x1,25x60 - 8.8	1
	JUS M. B2. 110	Podloška A12	1
25	221.0248035	LANČANIK	1
26	224.0248052	NOSAČ DESNI	1
	JUS M. B1. 051	Vijak M10x45 - 8.8	5
	JUS M. B2. 110	Podloška A10	5
	JUS M. B1. 601	Navrtka M10 - 5	5
27	224.0248060	NOSAČ CILINDRA GORNJI	1
	JUS M. B1. 051	Vijak M8x65 - 5.8	4
	JUS M. B2. 110	Podloška A8	4
	JUS M. B2. 021	Podloška TIP1 - 9,5	4
	JUS M. B2. 012	Podloška 8	4
	JUS M. B1. 601	Navrtka M8 - 5	4
28	224.0248065	NOSAČ DONJI	1
	JUS M. B1. 051	Vijak M8x35 - 5.8	4
	JUS M. B2. 110	Podloška A8	4
	JUS M. B1. 601	Navrtka M8 - 5	4
29	082.7450808	DEO SPOJNICE	1
30	082.7450809	DEO SPOJNICE	1
31	089.3580701	OPRUGA	1
32	091.3251902	ČAURA	1
33	091.6250801	PRSTEN	1
34	091.9222001	ČAURA	1
	JUS M. B1. 071	Vijak M8x25 - 8.8	1
	JUS M. B1. 601	Navrtka M8 - 5	1
35	093.1085001	KLIN	1
36	84 - 0604	KLIN	1
37	099.9100081	VIJAK	1
	JUS M. B2. 110	Podloška A10	1
	JUS M. B1. 601	Navrtka M10 - 5	1
38	JUS M. C4. 613	MAZALICA AM8x1	2
39	224.0248080	PROFIL	1
40	224.0248085	UŠKA	1
41	224.0248090	OSOVINICA, sklop poz. 42 - 45	1
42	224.0248091	OSOVINICA	1

POGON BERAČKIH SEKCIJA

Slika 08

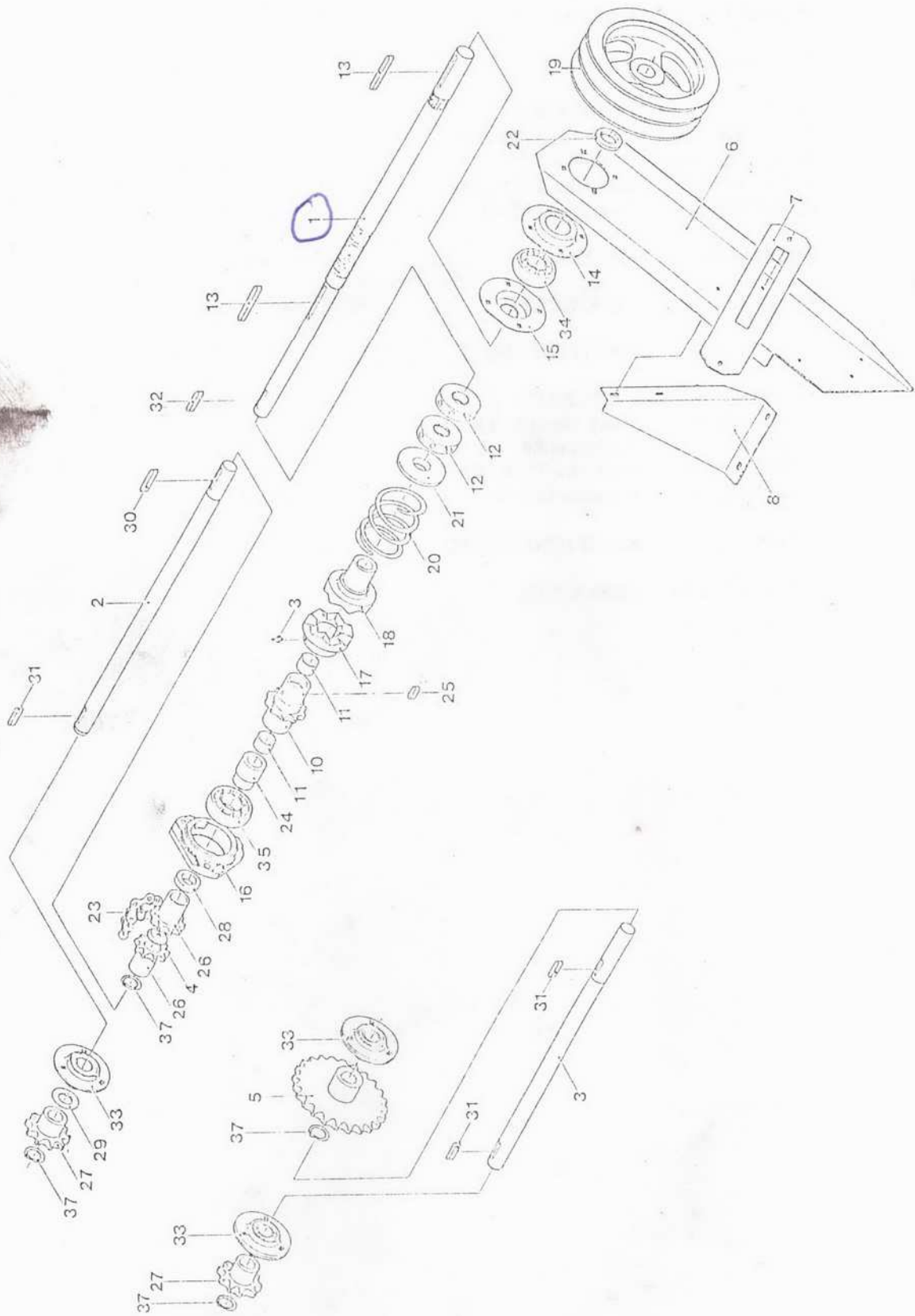
Poz.	Broj dela	Naziv dela	Kom.
43	700.0106057	KUKA	1
44	700.0106058	LANAC	1
45	095.1041601	OSIGURAČ	1
46	094.2206501	SVORNJAK	1
47	094.2208501	SVORNJAK	1
48	JUS M. B2. 300	RASCEPKA 5x32	4



POGON BERAČKIH VALJAKA I PUŽNOG TRANSPORTERA

Slika 09

Poz.	Broj dela	Naziv dela	Kom.
1	085. 1195201	LANAC	1
2	085. 1190101	LANAC	1
3	085. 1196501	LANAC	1
4	70 - 0113	LANČANIK	1
	JUS M. B1. 171	Vijak M12x70 - 4.8	1
	JUS M. B2. 110	Podloška A12	1
	JUS M. B2. 021	Podloška TIP1 - 14	1
	JUS M. B1. 601	Navrtka M12 - 5	1
5	091. 8133801	ČAURA	1
6	84 - 1260	GRANIČNIK	1
7	220. 0252016	ZAŠTITNI LIM	2
8	220. 0252015	ZATEZAČ	2
	JUS M. B1. 051	Vijak M8x30 - 4.8	2
	JUS M. B2. 110	Podloška A8	2
	JUS M. B2. 021	Podloška TIP1 - 9,5	2
	JUS M. B1. 601	Navrtka M8 - 5	2
9	6204 2Z	KUGLIČNI LEŽAJ	1
10	JUS M. C2. 400	USKOČNIK	2



OSOVI NE PRE NOS NE

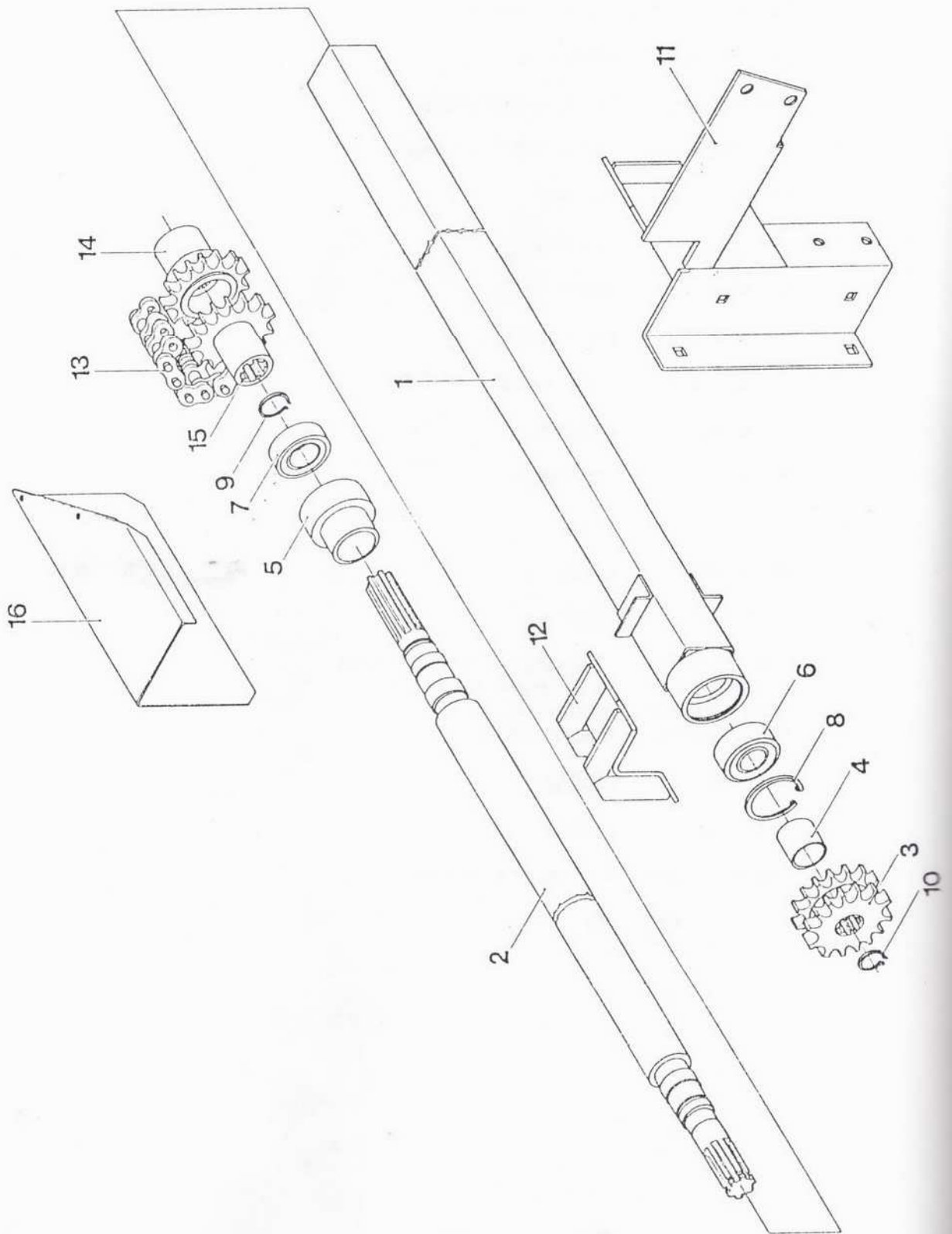
Slika 10

Poz.	Broj dela	Naziv dela	Kom.
1	224.0232001	<u>VRATILO</u>	1
2	224.0232002	VRATILO PRE NOS NO	1
3	224.0232006	VRATILO	1
4	224.0232010	PODMETAČ	1
	JUS M. B1. 053	Vijak M6x20 - 5.8	1
	JUS M. B1. 110	Podloška A6	1
5	224.0232101	LANČANIK	1
6	222.0232005	NOSAČ	1
	JUS M. B1. 053	Vijak M8x20 - 5.8	3
	JUS M. B2. 110	Podloška A8	3
	JUS M. B1.601	Navrtka M8 - 5	3
7	222.0232011	NOSAČ ZATEZAČA	1
	JUS M. B1. 053	Vijak M8x40 - 5.8	2
	JUS M. B2. 110	Podloška A8	2
	JUS M. B2. 012	Podloška 12	1
	JUS M. B2. 021	Podloška TIP 1 - 11,5	9
	JUS M. B1. 601	Navrtka M8 - 5	2
8	222.0232012	PODUPIRAČ	1
	JUS M. B1. 053	Vijak M8x40 - 5.8	3
	JUS M. B2. 110	Podloška A8	3
	JUS M. B2. 012	Podloška 12	3
	JUS M. B1. 601	Navrtka M8 - 5	3
9	221.0248030	LANČANIK, sklop poz. 10 - 11	1
10	086.1191003	LANČANIK	1
11	091.0251501	ČAURA KLIZNA	2
12	84 - 0935	NAVRTKA	2
13	84 - 6466	KLIN	2
14	080.4622101	KUĆIŠTE	1
	JUS M. B1. 171	Vijak M8x20 - 4.6	4
	JUS M. B2. 110	Podloška A8	4
	JUS M. B1. 601	Navrtka M8 - 5	4
15	080.4622102	KUĆIŠTE	1
16	080.6722001	KUĆIŠTE	1
	JUS M. B1. 171	Vijak M10x30 - 4.6	3
	JUS M. B2. 110	Podloška A10	3
	JUS M. B1. 601	Navrtka M10 - 5	3
17	082.7450808	DEO SPOJNICE	1
18	082.7450809	DEO SPOJNICE	1

OSOVI NE PRE NOS NE

Slika 10

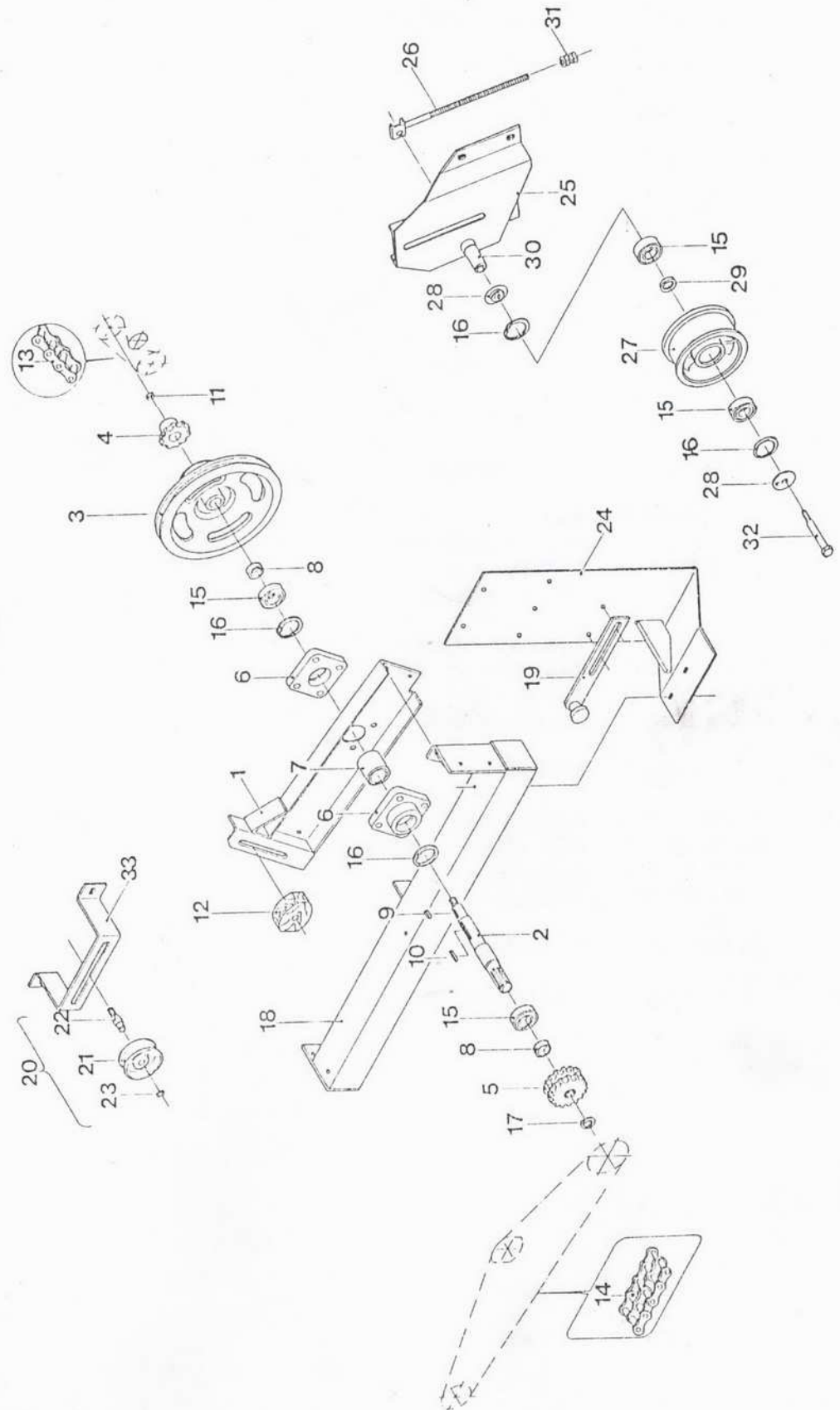
Poz.	Broj dela	Naziv dela	Kom.
19	084.3472201	REMENICA	1
	JUS M. B1. 070	Vijak M10x30 - 8.8	1
	JUS M. B1. 601	Navrtka M10 - 5	1
20	089.3720901	OPRUGA	1
21	090.1803001	PRSTEN DISTANTNI	1
22	091.0300601	PRSTEN DISTANTNI	1
23	085.2151001	LANAC	1
24	091.1253801	ČAURA	1
25	84 - 0604	KLIN	1
26	086.1151001	LANČANIK	2
27	086.1191007	LANČANIK	2
28	091.0250801	PRSTEN	1
29	097.0252001	PODMETAČ	1
30	093.1084001	KLIN	1
31	093.1083001	KLIN	3
32	69 - 9269	KLIN	1
33	216.0233005	LEŽAJNA JEDIN. UYC-205	3
	JUS M. B1. 171	Vijak M8x20 - 4.8	9
	JUS M. B2. 110	Podloška A8	9
	JUS M. B1. 601	Navrtka M8 - 5	9
34	6206 EES	LEŽAJ	1
35	6207 EES	LEŽAJ	1
36	JUS M. C4. 613	MAZALICA AM8x1	1
37	JUS M. C2. 401	USKOČNIK 25	4



VRATILO PRODUŽNO

Slika 11

Poz.	Broj dela	Naziv dela	Kom.
1	223.0233002	NOSAČ VRATILA	1
2	223.0233010	OSOVINA	1
3	086.2191301	LANČANIK	1
4	091.0302901	ČAURA	1
5	080.7561601	KUĆIŠTE	1
6	6206 2Z	LEŽAJ	1
7	6007 2Z	LEŽAJ	1
8	JUS M. C2. 400	USKOČNIK 62	1
9	JUS M. C2. 401	USKOČNIK 35	1
10	JUS M. C2. 401	USKOČNIK 30	1
11	222.0233120	NOSAČ	1
	JUS M. B1. 053	Vijak M10x20 - 8.8	2
	JUS M. B1. 110	Podloška A10	2
	JUS M. B1. 601	Navrtka M16 - 5	2
12	222.0233140	UGAONI NOSAČ	1
	JUS M. B1. 051	Vijak M16x45 - 8.8	2
	JUS M. B2. 143	Podloška 17	2
	JUS M. B1. 601	Navrtka M16 - 5	2
13	085.3191401	LANAC	1
14	086.1191403	LANČANIK	1
	JUS M. B1. 059	Vijak M12x1,25x35 - 8	1
	JUS M. B2. 110	Podloška A12	1
	JUS M. B2. 021	Podloška 14 - TIP1	1
15	086.1191402	LANČANIK	1
16	222.0233151	ZAŠTITNIK	1



PRENOSNI BLOK POGONA KOMUŠALJKE

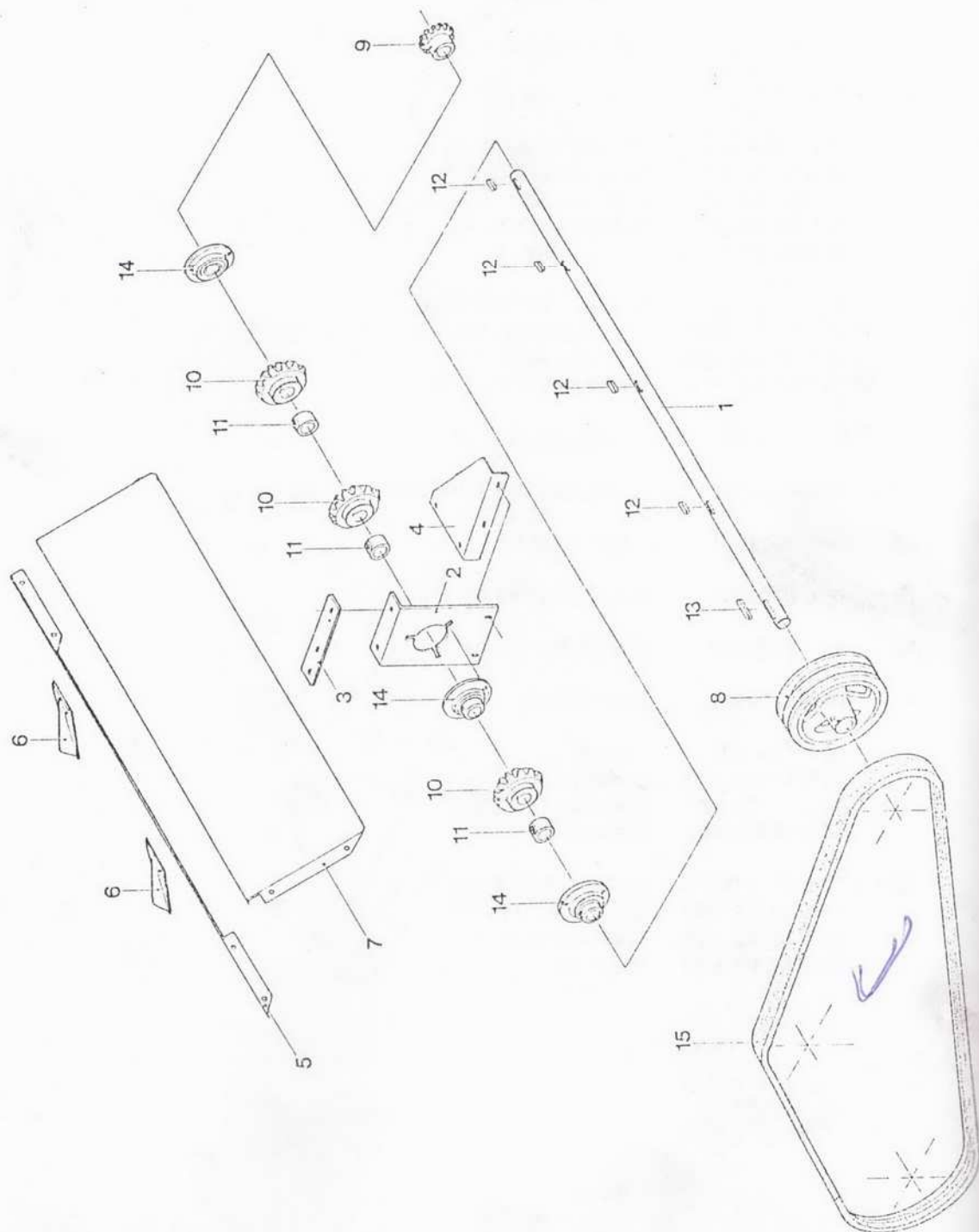
Slika 12

Poz.	Broj dela	Naziv dela	Kom.
1	224.0256002	NOSAČ ZATEZAČA	1
	JUS M. B1. 053	Vijak M12×35 - 8.8	4
	JUS M. B1. 110	Podloška A12	4
	JUS M. B1. 601	Navrtka M12 - 8	4
2	224.0256006	VRATILO	1
	JUS M. B2. 140	Podloška 16	1
	JUS M. B2. 605	Navrtka M16×1.5 - 8	1
3	084.1223101	REMENICA	1
4	086.1191201	LANČANIK	1
5	086.2191501	LANČANIK	1
6	222.0256008	KUĆIŠTE	2
	JUS M. B1. 051	Vijak M10×50 - 5.8	4
	JUS M. B2. 110	Podloška	4
	JUS M. B1. 601	Navrtka	4
7	091.1434401	ČAURA	1
8	091.0300902	ČAURA	2
9	093.1082502	KLIN	1
10	093.1085001	KLIN	1
11	097.0184001	PODMETAČ	1
12	222.0256010	ZATEZAČ	1
	JUS M. B1. 171	Vijak M10×90 - 4.6	1
	JUS M. B2. 110	Podloška A10	1
	JUS M. B2. 021	Poždloška TIP 1 - 11,5	1
	JUS M. B1. 601	Navrtka M10 - 5	1
13	058.1194401	LANAC	1
14	058.3198601	LANAC	1
15	6206 2Z	KUGLIČNI LEŽAJ	4
16	JUS M. C2. 400	USKOČNIK 62	4
17	JUS M. C2. 401	USKOČNIK 30	1
18	224.0256020	GREDA	1
	JUS M. B1. 051	Vijak M12×110 - 8.8	4
	JUS M. B1. 053	Vijak M12×35 - 8.8	2
	JUS M. B2. 110	Podloška A12	6
	JUS M. B1. 601	Navrtka M12 - 8	6
19	224.0256030	ZATEZAČ	1
	JUS M. B1. 053	Vijak M8×25 - 8.8	2
	JUS M. B2. 110	Podloška A8	2
	JUS M. B2. 021	Podloška TIP 1 - 9,5	2

PRENOŠNI BLOK POGONA KOMUŠALJKE

Slika 12

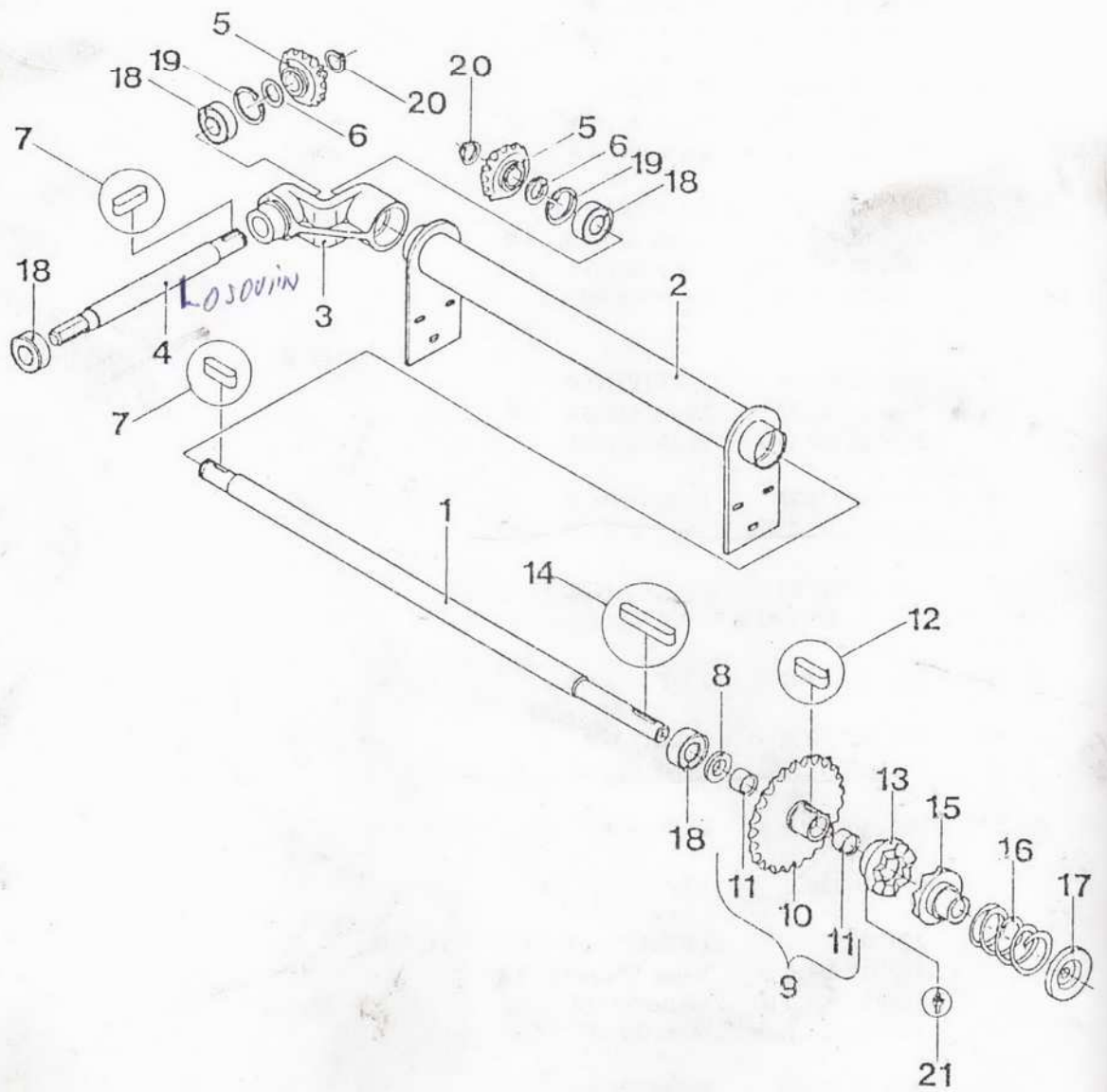
Poz.	Broj dela	Naziv dela	Kom.
20	84 - 1051	ZATEZNA REMENICA	1
	JUS M. B2. 110	Podloška A 12	1
	JUS M. B2. 021	Podloška 14 - TIP 1	1
	JUS M. B1. 601	Navrtka M 12- 8	1
21	84 - 1056	REMENICA	1
22	84 - 1056	OSOVINICA	1
23	JUS M. C2. 401	USKOČNIK 15	1
24	224. 0256035	NOSAČ SKLOP	1
	JUS M. B1. 053	Vijak M8x25 - 8.8	5
	JUS M. B2. 110	Podloška A8	3
	JUS M. B2. 021	Podloška TIP 1 - 9,5	5
	JUS M. B1. 601	Navrtka M8 - 5	5
25	224. 0256 055	NOSAČ ZATEZAČA	1
	JUS M. B1. 053	Vijak M10x25 - 8.8	3
	JUS M. B2. 110	Podloška A10	3
	JUS M. B1. 021	Podloška TIP 1 - 11,5	3
26	224. 0256060	VIJAK ZATEZNI	1
27	084. 6551901	REMENICA ZATEZNA	1
28	090. 1613001	ZAPTIVAČ	2
29	091. 0300501	PRSTEN DISTANTNI	1
30	091. 8176301	ČAURA	1
31	098. 1122301	NAVRTKA	1
32	099. 5160003	VIJAK	1
	JUS M. B2. 110	Podloška A 18	1
	JUS M. B2. 021	Podloška 18 - TIP 1	1
	JUS M. B1. 601	Navrtka M 16 - 8	1
33	224. 0256 058	NOSAČ ZATEZAČA	1
	JUS M. B1. 053	Vijak M10x25 - 8.8	2
	JUS M. B2. 110	Podloška A10	2
	JUS M. B2. 021	Podloška TIP 1 - 11,5	2



POGON KOMUŠAČKOG STOLA

Slika 13

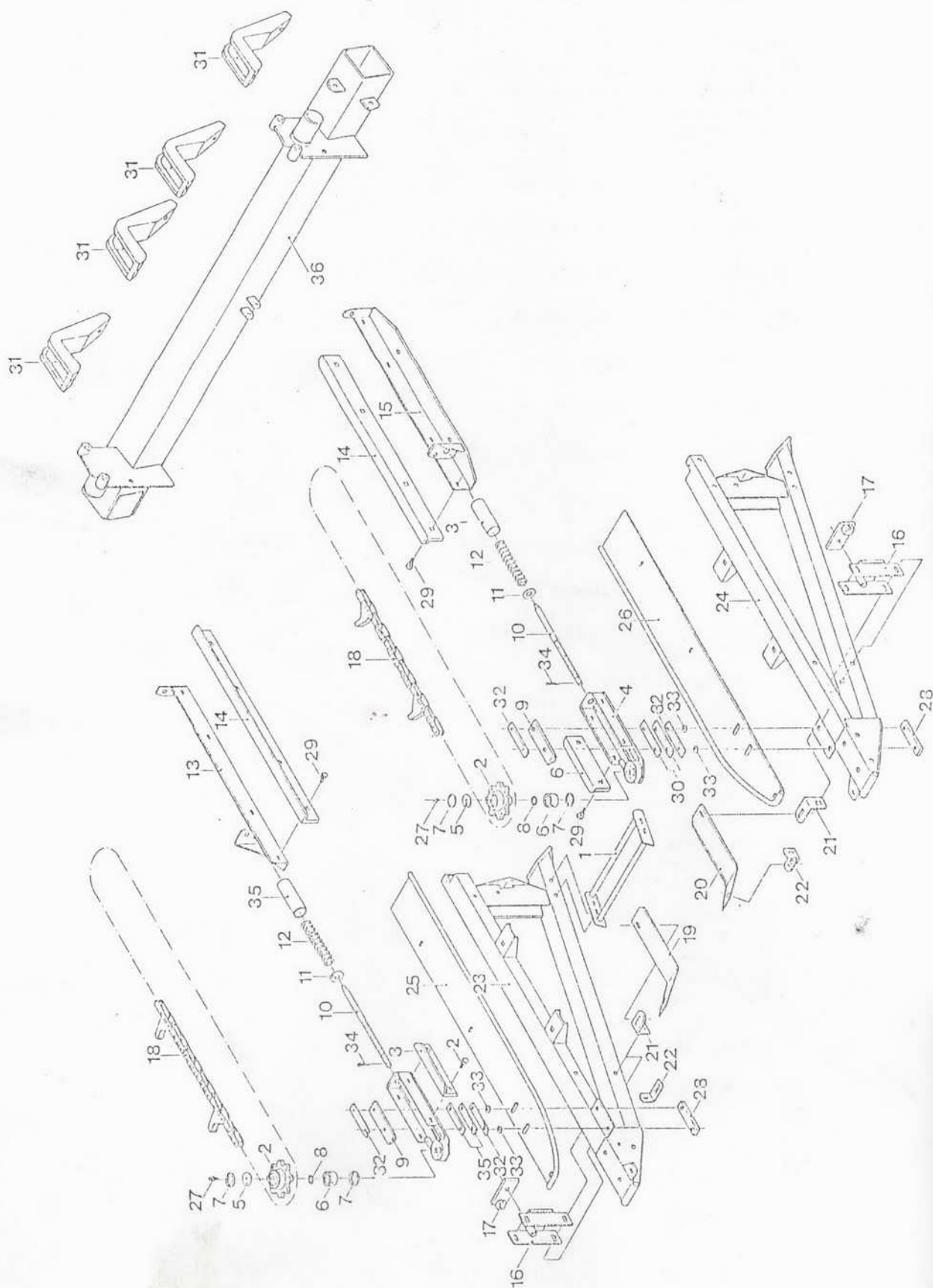
Poz.	Broj dela	Naziv dela	Kom.
1	224.0230001	VRATILO	1
2	224.0230002	NOSAČ	1
	JUS M. B1.171	Vijak M8×20 - 4.8	2
	JUS M. B2.110	Podloška A8	2
	JUS M. B1.601	Navrtka M8 - 5	2
3	224.0230003	DRŽAČ	1
	JUS M. B1.171	Vijak M8×20 - 4.8	3
	JUS M. B2.110	Podloška A8	3
	JUS M. B1.601	Navrtka M8 - 5	3
4	224.0230004	DRŽAČ	1
	JUS M. B1.171	Vijak M8×20 - 4.8	2
	JUS M. B2.110	Podloška A8	2
	JUS M. B1.601	Navrtka M8 - 5	2
5	224.0230005	SLIVNIK	1
	JUS M. B1.153	Vijak M8×20 - 5.8	4
	JUS M. B2.110	Podloška A8	4
6	223.0410080	USMERIVAČ	2
	JUS M. B1.171	Vijak M 8×20 - 4.8	4
	JUS M. B2.110	Podloška A8	4
	JUS M. B1.601	Navrtka M8 - 5	4
7	224.0230008	ZAŠTITNIK	1
	JUS M. B1.153	Vijak M8×20 - 5.8	4
	JUS M. B2.110	Podloška A8	4
8	084.3472202	REMENICA	1
	JUS M. B1.270	Vijak M8×10 - 5.8	1
9	086.1191217	LANČANIK	1
	JUS M. B1.270	Vijak M8×10 - 5.8	1
10	087.7631702	ZUPČANIK	3
11	091.9253004	ČAURA	3
	JUS M. B1.270	Vijak M8×12 - 5.8	6
12	093.1083001	KLIN	4
13	093.1085001	KLIN	1
14	224.0230010	LEŽAJNA JEDIN. UYC 206	3
	JUS M. B1.171	Vijak M10×20 - 4.8	9
	JUS M. B2.110	Podloška A8	9
	JUS M. B1.601	Navrtka M10 - 5	9
15	083.7223100	REMEN	1



POGONSKI BLOK ELEVATORA OKOMUŠANOG KLIPA

Šifra 14

Poz.	Broj dela	Naziv dela	Kom.
1	224.0414081	VRATILO	1
2	224.0414085	NOSAČ	1
	JUS M. B1. 053	Vijak M10x30 - 5.8	6
	JUS M. B2. 110	Podloška A10	6
	JUS M. B2. 013	Podloška 10	6
	JUS M. B1. 601	Navrtka M10 - 5	6
3	222.0412260	KUCIŠTIF	1
4	222.0414261	VRATILO	1
5	84.0617	KONUSNI ZUPČANIK	2
6	84.0627	PODLOŠKA	2
7	84.0922	KLIN	2
8	091.0250901	PRSTEN	1
9	224.0414265	LANČANIK s1 top poz. 10 - 11	1
10	224.0414266	LANČANIK	1
11	091.0251501	KLIJNA ČAURA	1
12	84.0604	KLIN	1
13	082.7450808	DEKOSPOJNICE	1
14	093.1084001	KLIN	1
15	082.7450818	DEKOSPOJNICE	1
16	70.5473	OPRUGA	1
17	222.0748033	TANJIR	1
	JUS M. B1. 059	Vijak M12x1,75x35 - 10.9	1
	JUS M. B2. 110	Podloška A12	1
18	620522	LEŽAJ	4
19	JUS M. C7. 400	USKOČNIK 53	2
20	JUS M. C7. 401	USKOČNIK 25	2
21	JUS M. C4. 613	MAZALICA AM8x1	1



BERAČKA SEKCIJA

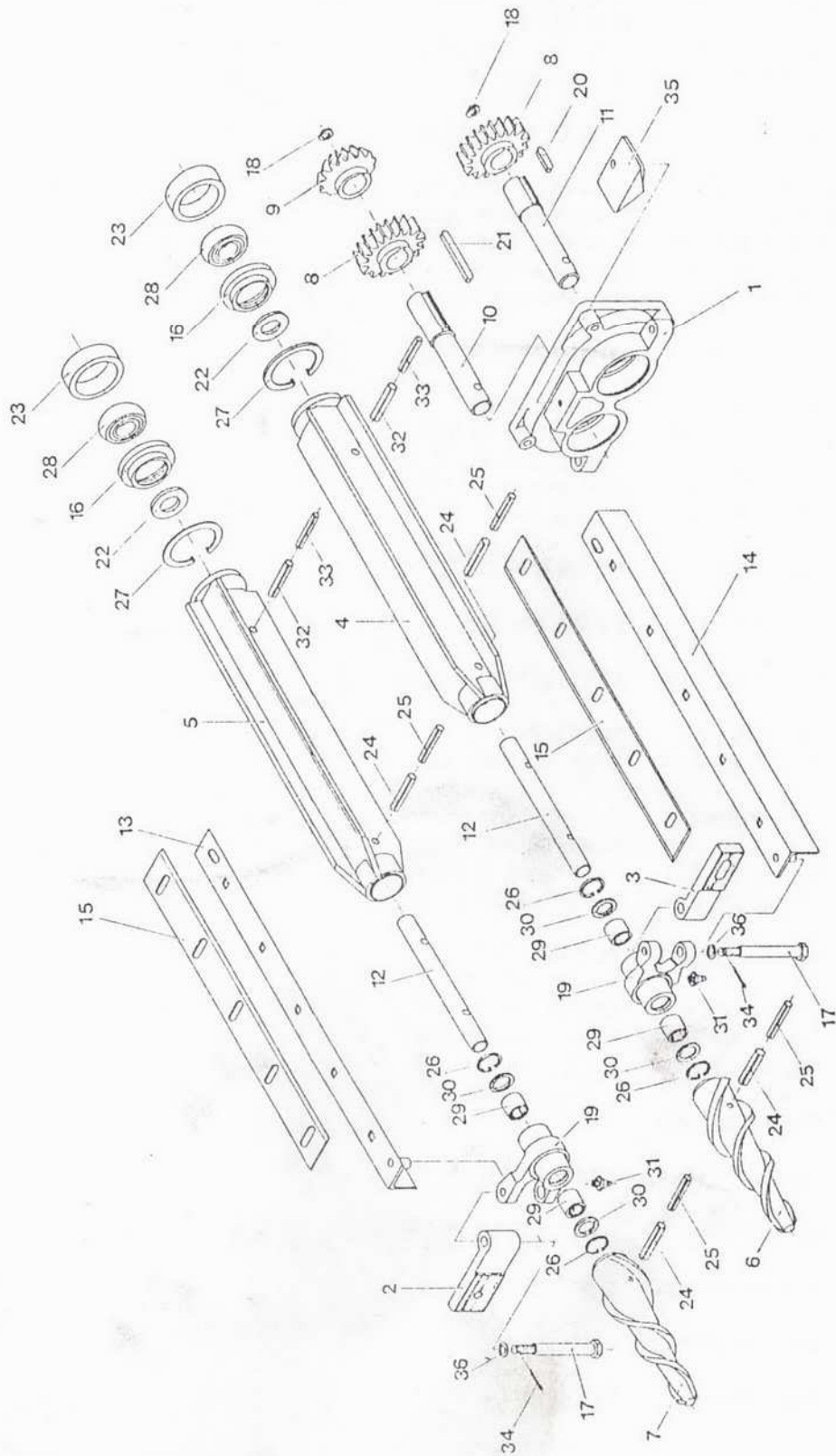
Slika 15

Poz.	Broj dela	Naziv dela	Kom.
1	100.0301032	VEZAČ	2
	JUS M. B1. 051	Vijak M10x85 - 5.8	8
	JUS M. B2. 110	Podloška A10	8
	JUS M. B2. 021	Podloška TIP 1 - 11,5	8
	JUS M. B1. 601	Navrtka M10 - 5	8
2	086.6380801	LANČANIK	4
3	100.0301037	ZAŠTITNIK LANCA	4
4	100.0301038	NOSAČ LANČANIKA	4
5	100.0301043	POKLOPAC	4
6	3203	KUGLIČNI LEŽAJ	4
7	JUS M. C2. 400	USKOČNIK 40	8
8	JUS M. C2. 401	USKOČNIK 17	4
9	100.0301110	VOĐICA	4
10	099.9160011	VIJAK	4
	JUS M. B2. 110	Podloška A16	8
	JUS M. B1. 605	Navrtka M16x1,5 - 8	16
11	84 - 0938	PODMETAČ	4
12	089.3250501	OPRUGA	4
13	100.0301052	DESNA VOĐICA	2
	JUS M. B1. 171	Vijak M10x25 - 4.8	4
	JUS M. B2. 110	Podloška A10	4
	JUS M. B1. 601	Navrtka M10 - 5	4
14	100.0301051	ZAŠTITNIK LANCA	4
15	100.0301057	LEVA VOĐICA	2
	JUS M. B1. 171	Vijak M10x25 - 4.8	4
	JUS M. B2. 110	Podloška A10	4
	JUS M. B1. 601	Navrtka M10 - 5	4
16	100.0301115	NOSAČ VALJKA	4
	JUS M. B1. 171	Vijak M10x90 - 4.8	8
	JUS M. B2. 110	Podloška A10	8
	JUS M. B2. 021	Podloška TIP 1 - 11,5	8
	JUS M. B1. 601	Navrtka M10 - 5	8
17	100.0301048	NATEZAČ	2
	JUS M. B1. 053	Vijak M12x45 - 8.8	2
	JUS M. B1. 601	Navrtka M12 - 8	2
18	085.7386401	PRIVODNI LANAC	4
19	100.0301061	DESNI BRISAČ	2
	JUS M. B1. 171	Vijak M8x20 - 4.8	4
	JUS M. B2. 110	Podloška A8	4

BERAČKA SEKCIJA

Slika 15

Poz.	Broj dela	Naziv dela	Kom.
	JUS M. B2. 021	Podloška TIP 1 - 9,5	4
	JUS M. B1. 601	Navrtka M8 - 5	4
20	100.0301062	LEVI BRISAČ	2
	JUS M. B1. 171	Vijak M8x20 - 4.8	4
	JUS M. B2. 110	Podloška A8	4
	JUS M. B2. 021	Podloška TIP 1 - 9,5	4
	JUS M. B1. 601	Navrtka M8 - 5	4
21	100.0301063	NOSAČ BRISAČA	4
22	100.0301064	NOSAČ BRISAČA	4
	JUS M. B1. 171	Vijak M10x90 - 4.8	4
	JUS M. B2. 110	Podloška A10	4
	JUS M. B2. 021	Podloška TIP 1 - 11,5	4
	JUS M. B1. 601	Navrtka M10 - 5	4
23	100.0301065	DESNI NOSAČ	2
24	100.0301080	LEVI NOSAČ	2
	JUS M. B1. 171	Vijak M10x25 - 4.8	2
	JUS M. B2. 110	Podloška A10	2
	JUS M. B2. 012	Podloška 11,5	2
	JUS M. B1. 601	Navrtka M10 - 5	2
25	100.0301120	DESNA PLOČA	2
26	100.0301125	LEVA PLOČA	2
27	JUS M. C4. 613	MAZALICA AM10x1	4
28	100.0301112	NAVRTKA	4
	JUS M. B1. 051	Vijak M10x40 - 8.8	8
29	099.2082501	VIJAK	20
	JUS M. B2. 110	Podloška A8	20
	JUS M. B2. 012	Podloška 8	20
	JUS M. B1. 601	Navrtka M8 - 5	20
30	100.0301130	PODMETAČ	PP
31	100.0302015	VEZNIK	4
	JUS M. B1. 051	Vijak M16x60 - 8.8	4
	JUS M. B1. 051	Vijak M16x80 - 8.8	4
	JUS M. B2. 110	Podloška A16	8
	JUS M. B1. 601	Navrtka M16 - 8	8
32	100.0301131	PODMETAČ	PP
33	091.0100301	DISTANTNI PRSTEN	8
34	JUS M. B2. 300	RASCEPKA 4x25	4
35	100.0301202	CEV	4
36	224.0301040	GREDA	1



BERAČKI VALJCI

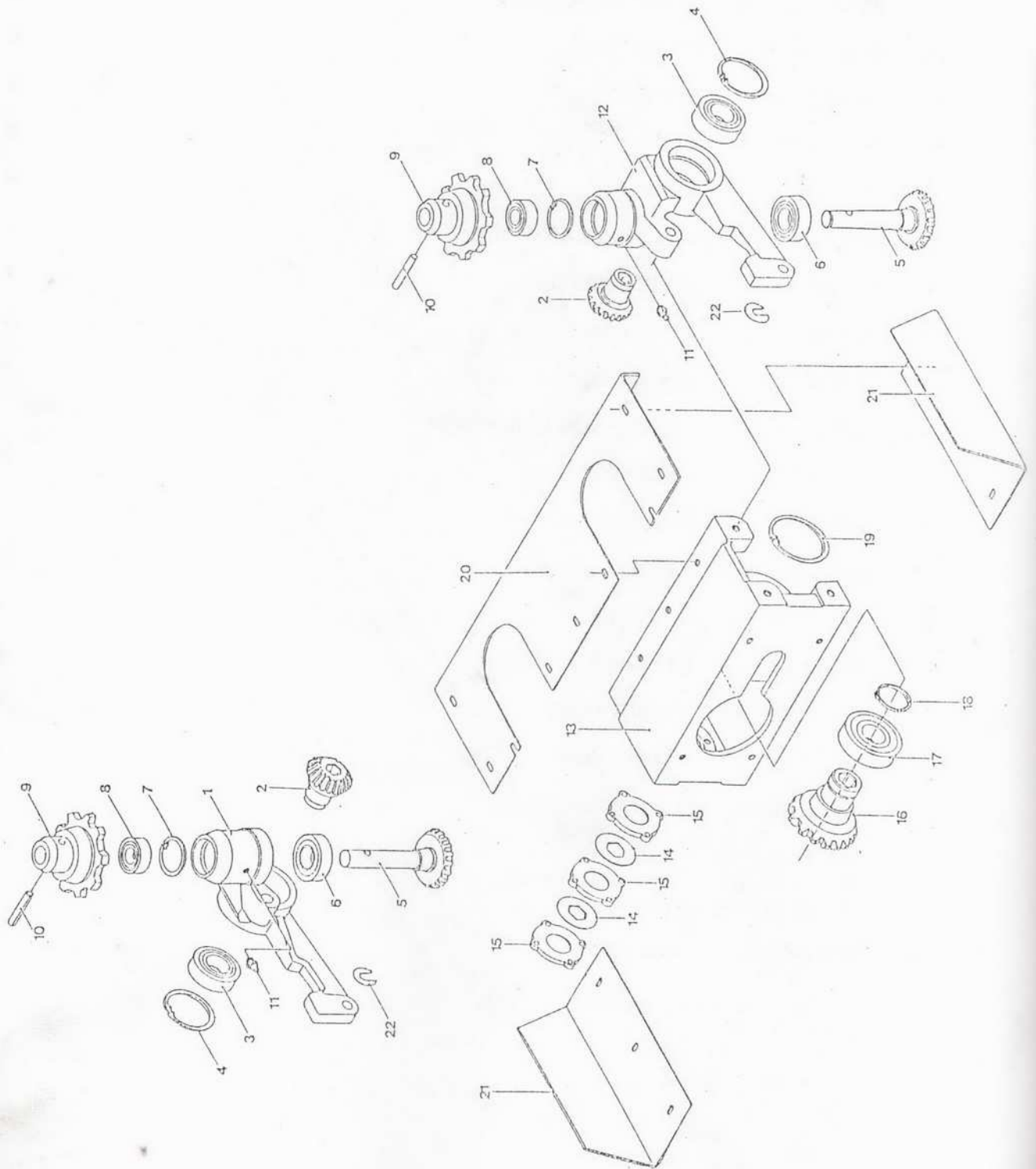
Slika 16

Poz.	Broj dela	Naziv dela	Kom.
1	100.0301002	NOSAČ LEŽIŠTA	2
	JUS M.B1.053	Vijak M10x30 - 8.8	8
	JUS M.B2.110	Podloška A10	8
2	100.0301100	NOSAČ KUĆIŠTA	2
	JUS M. B1.051	Vijak M12x80 - 8.8	2
	JUS M. B2.110	Podloška A12	2
	JUS M. B1.604	Navrtka M12 - 8	4
3	100.0301101	NOSAČ KUĆIŠTA	2
	JUS M. B1.051	Vijak M12x80 - 8.8	2
	JUS M. B2.110	Podloška A12	2
	JUS M. B1.604	Navrtka M12 - 8	4
4	100.0301005	VALJAK LEVI	2
5	100.0301006	VALJAK DESNI	2
6	100.0301007	DESNOHODI VRH VALJKA	2
7	100.0301008	LEVOHODI VRH VALJKA	2
8	087.0451901	ZUPČANIK	4
9	087.6451801	KONUSNI ZUPČANIK	2
10	100.0301011	OSOVINA GORNJA	2
	JUS M. B1.053	Vijak M12x25 - 8.8	2
	JUS M. B2.143	Podloška 13	2
11	100.0301012	OSOVINA GORNJA	2
	JUS M. B1.053	Vijak M12x25 - 8.8	2
	JUS M. B2.143	Podloška 13	2
12	100.0301013	OSOVINA DONJA	4
13	100.0301105	NOSAČ DESNI	2
	JUS M. B1.051	Vijak M12x50 - 8.8	2
	JUS M. B2.110	Podloška A12	2
	JUS M. B2.013	Podloška 12	2
	JUS M. B1.601	Navrtka M12 - 8	2
14	100.0301108	NOSAČ LEVI	2
	JUS M. B1.051	Vijak M12x50 - 8.8	2
	JUS M. B2.110	Podloška A12	2
	JUS M. B2.013	Podloška 12	2
	JUS M. B1.601	Navrtka M12 - 8	4
15	100.0301016	NOŽ	4
	JUS M. B1.171	Vijak M8x20 - 4.8	20
	JUS M. B2.110	Podloška A8	20
	JUS M. B2.021	Podloška TIP 1 - 9,5	20
	JUS M. B1.601	Navrtka M8 - 5	20
16	090.2804601	ZAPTIVAČ	4

BERAČKI VALJCI

Slika 16.

Poz.	Broj dela	Naziv dela	Kom.
17	094. 6150002 JUS M. B1. 632	SVORNJAK Navrtka M12x1,5 - 5	4 4
18	097. 1134001	PODMETAČ	4
19	080. 5325601	KUĆIŠTE	4
20	093. 1102201	KLIN	2
21	69 - 1676	KLIN	2
22	090. 0574501	FILCANA ZAPITIVKA	4
23	FT 207	SFERNI PRSTEN	4
24	JUS M. C2. 230	ČIVIJA 10x50	8
25	JUS M. C2. 230	ČIVIJA 6x50	8
26	INA Br. 32	PRSTENASTI USKOČNIK	8
27	JUS M. C2. 400	USKOČNIK 80	4
28	6207 EES	LEŽAJ	4
29	INA HK2520	LEŽAJ	8
30	INA G25x32x4	ZAPTIVAČ	8
31	JUS M. C4. 613	MAZALICA AM10x1	4
32	JUS M. C2. 230	ČIVIJA 13x55	4
33	JUS M. C2. 230	ČIVIJA 8x55	4
34	JUS M. B2. 300	RASCEPKA 3,2x25	4
35	100. 0301010 JUS M. B1. 053 JUS M. B2. 110	ODBIJAČ Vijak M10x20 - 8.8 Podloška A10	2 2 2
36	097. 1161001	PODMETAČ	4



POGONSKA KUTIJA SA POGONOM PRIVODNIH LANACA

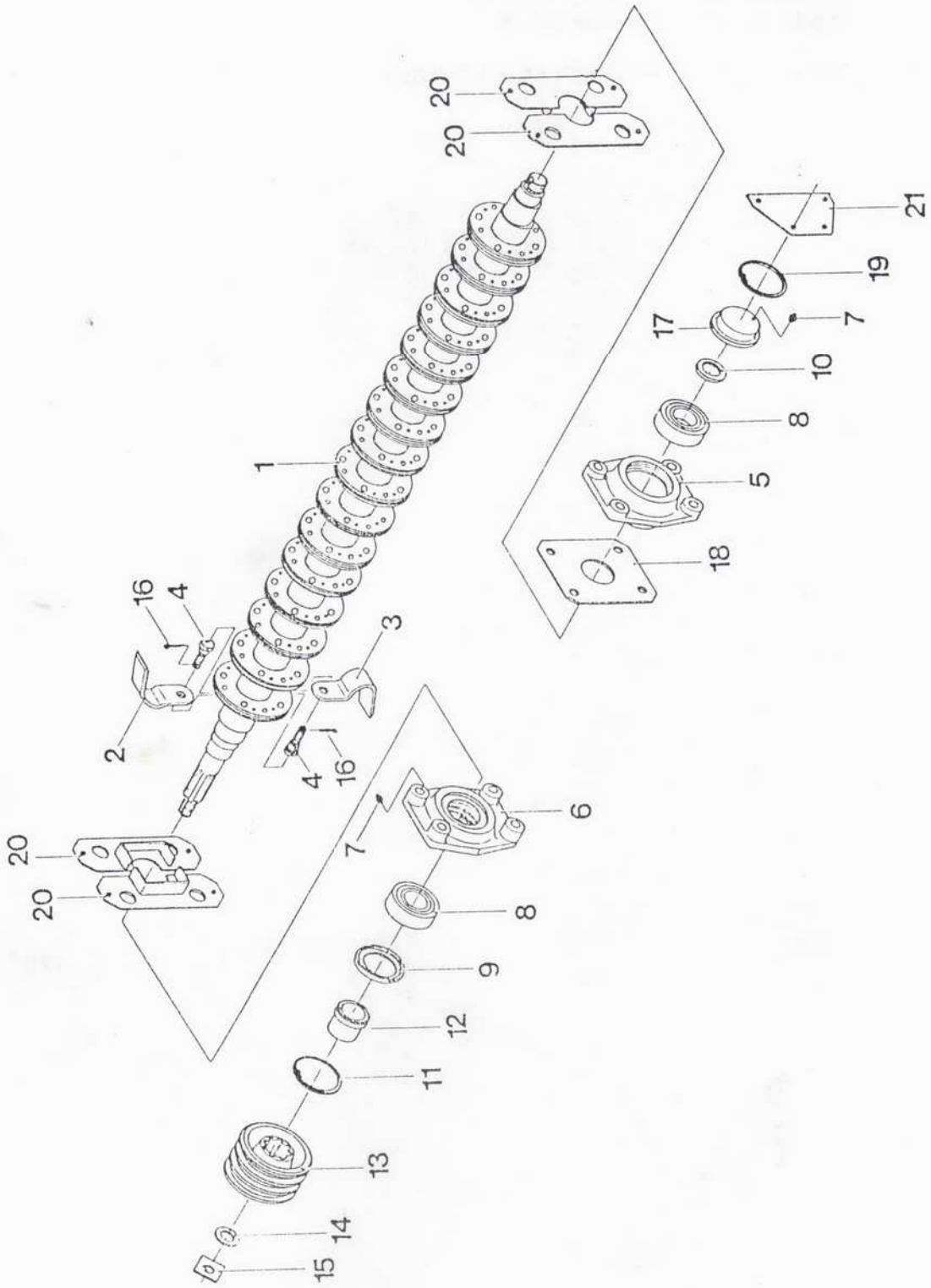
Slika 17

Poz.	Broj dela	Naziv dela	Kom.
1	100.0301026	NOSAČ ZUPČANIKA DESNI	2
	JUS M. B1.051	Vijak M12x100 - 8.8	2
	JUS M. B1.051	Vijak M12x90 - 8.8	2
	JUS M. B2.110	Podloška A12	4
	JUS M. B2.012	Podloška 12	4
2	087.6322001	KONUSNI ZUPČANIK	4
3	62072RS	KUGLIČNI LEŽAJ	4
4	JUS M. C2.400	USKOČNIK 72	4
5	087.6322401	KONUSNI ZUPČANIK	4
6	62062Z	KUGLIČNI LEŽAJ	4
7	JUS M. C2.400	USKOČNIK 52	4
8	6205Z	KUGLIČNI LEŽAJ	4
9	086.1380901	LANČANIK	4
10	JUS M. C2.230	ČIVIJA 10x50	4
11	JUS M. C4.613	MAZALICA AM10x1	4
12	100.0301031	NOSAČ ZUPČANIKA LEVI	2
	JUS M. B1.051	Vijak M12x100 - 8.8	2
	JUS M. B1.051	Vijak M12x90 - 8.8	2
	JUS M. B2.110	Podloška A12	4
	JUS M. B2.012	Podloška 12	4
13	100.0301021	KUTIJA	4
	JUS M. B1.051	Vijak M12x90 - 8.8	4
	JUS M. B2.110	Podloška A12	4
	JUS M. B1.012	Podloška 12	4
14	090.9582702	ZAPTIVAČ	4
15	090.9763801	KUĆICA ZAPTIVAČA	6
	JUS M. B1.051	Vijak M6x30 - 5.8	8
	JUS M. B2.110	Podloška A6	8
16	087.6452301	KONIČNI ZUPČANIK	2
17	62092RS	KUGLIČNI LEŽAJ	2
18	JUS M. C2.401	USKOČNIK 45	2
19	JUS M. C2.400	USKOČNIK 85	2
20	224.0301084	LIM ZADNJI	2
	JUS M. B1.171	Vijak M6x20 - 4.8	6
	JUS M. B1.171	Vijak M6x55 - 4.8	4
	JUS M. B2.110	Podloška A6	10
	JUS M. B2.021	Podloška TIP 1 - 7	6
	JUS M. B1.601	Navrtka M6 - 5	10

POGONSKA KUTIJA SA POGONOM PRIVODNIH LANACA

Slika 17

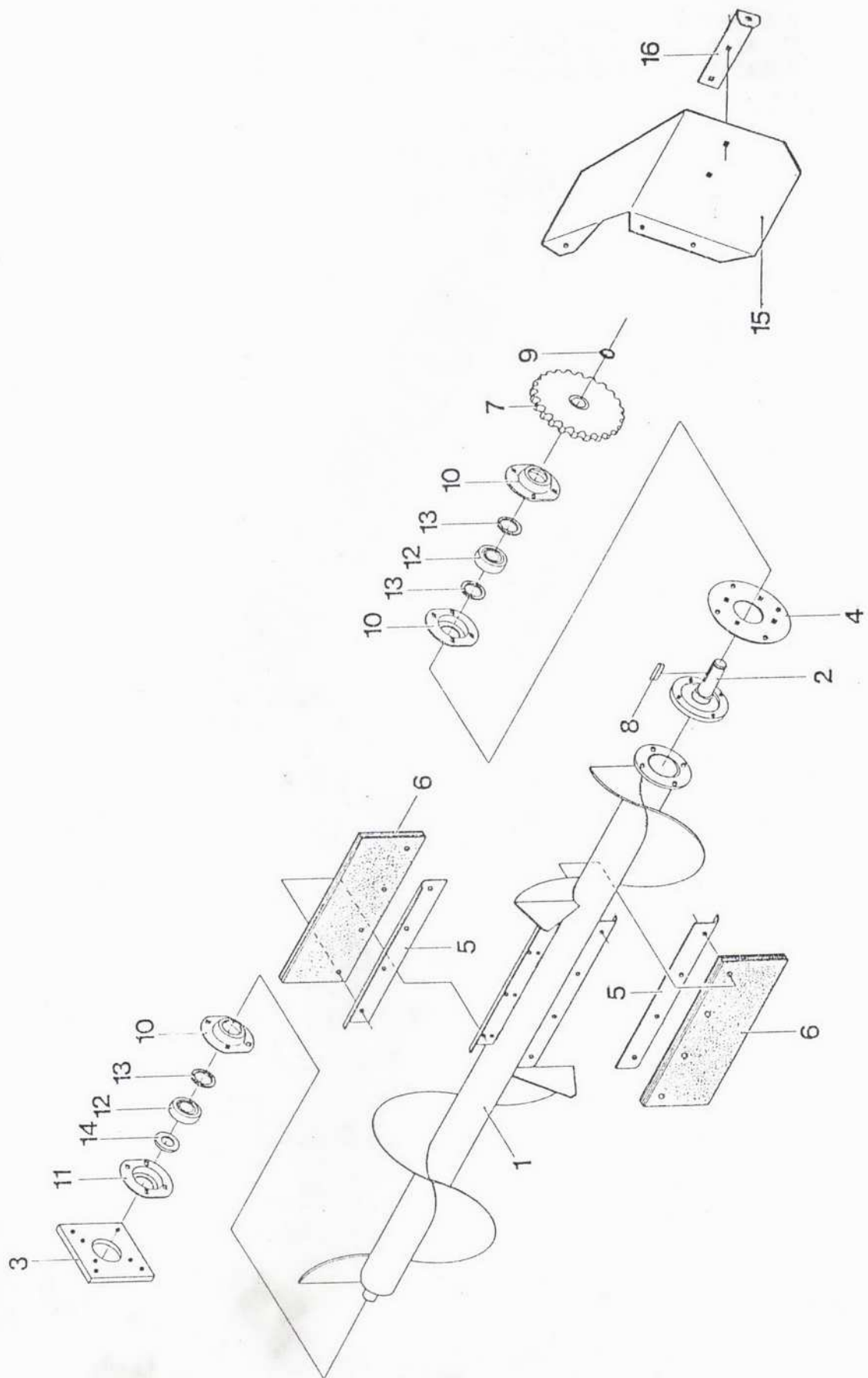
Poz.	Broj dela	Naziv dela	Kom.
21	112.6751035	ZAŠTITNIK	4
	JUS M. B1. 171	Vijak M6x20 - 4.8	8
	JUS M. B2. 110	Podloška A6	8
	JUS M. B2. 021	Podloška TIP 1 - 7	8
	JUS M. B1. 601	Navrtka M6 - 5	8
22	097.1140501	PODMETAČ ZA PODEŠ.	8



SEČKA

Slika 18

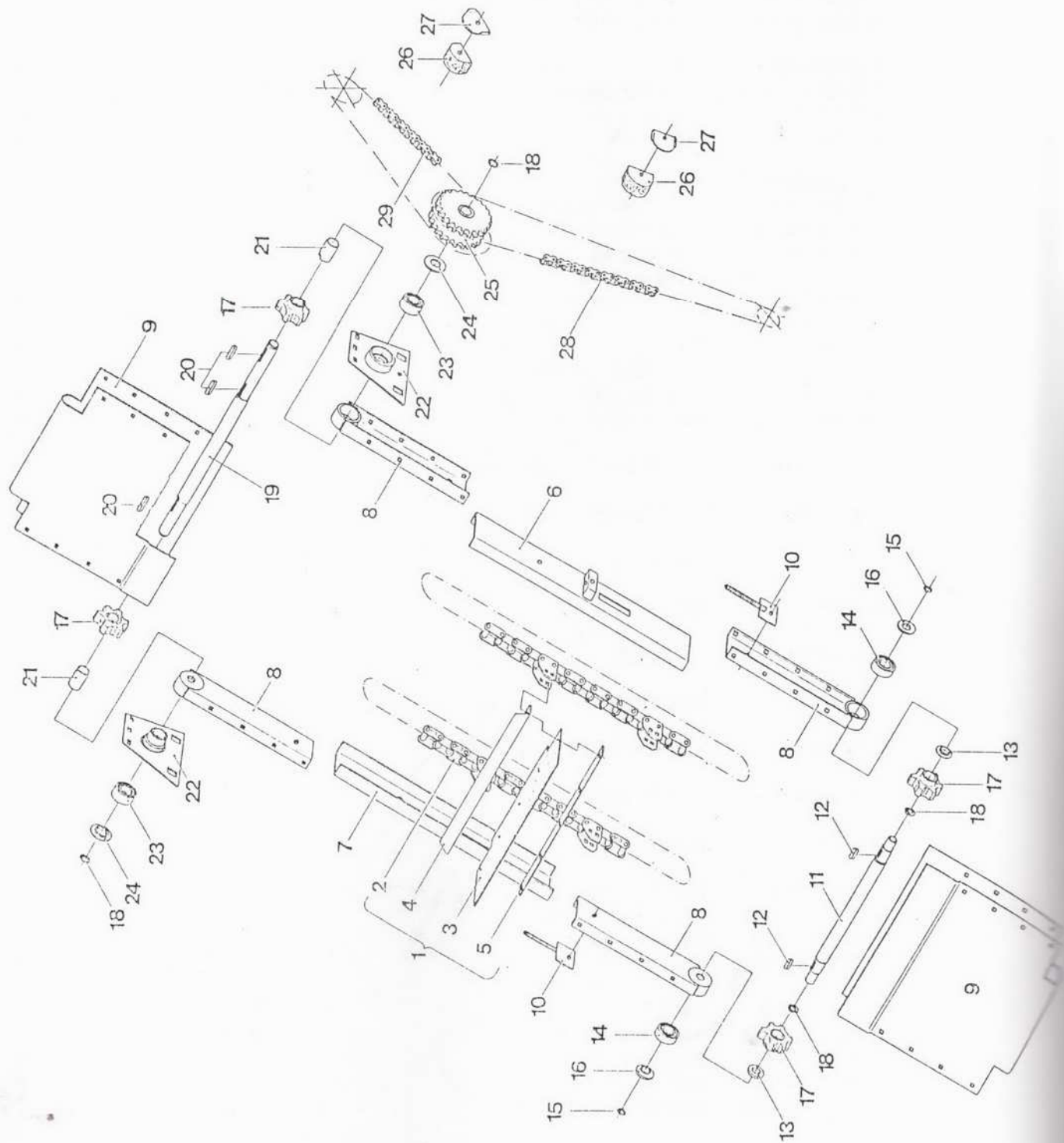
Poz.	Broj dela	Naziv dela	Kom.
1	222.0402205	VRATILO SEČKE	1
	JUS M. B1. 051	Vijak M10x45 - 5.8	PP
	JUS M. B2. 012	Podloška 10	PP
	JUS M. B2. 021	Podloška TIP 1 - 11,5	PP
	JUS M. B1. 601	Navrtka M10 - 5	PP
2	211.0402008	NOŽ DESNI	16
3	211.0402009	NOŽ LEVI	16
4	094.6204301	SVORNJAK	32
	JUS M. B2. 012	Podloška 12	32
	JUS M. B1. 602	Navrtka M12x1,5 - 8	32
5	080.5904201	KUĆIŠTE	1
	JUS M. B1. 060	Vijak M16x1.5x65 - 8	4
	JUS M. B2. 143	Podloška 17	4
	JUS M. B1. 602	Navrtka M16x1.5 - 8	4
6	080.5902906	KUĆIŠTE	1
	JUS M. B1. 060	Vijak M16x1.5x65 - 8	4
	JUS M. B2. 143	Podloška 17	4
	JUS M. B1. 602	Navrtka M16x1.5 - 8	4
7	JUS M.C4. 613	MAZALICA AM8x1	2
8	22210 ES TVPB	LEŽAJ	2
9	090.2906301	ZAPTIVAČ	1
10	097.0415001	PODLOŽNA PLOČICA	1
	MBB/FAG/	Podloška MB8	1
	KMB/FAG/	Navrtka KB8	1
11	JUS M. C2. 400	USKOČNIK 90	1
12	091.1434501	ČAURA	1
13	084.3541401	REMENICA	1
	JUS M. B1. 601	Navrtka M24 - 8	1
14	097.0285001	PODLOŠKA	1
15	71 - 3871	PODLOŠKA	1
16	JUS M. B2. 300	RASCEPKA 3,2x25	32
17	222.0402231	POKLOPAC	1
18	222.0402232	PLOČA	1
19	JUS M. C2. 400	USKOČNIK 95	1
20	222.0402070	ZAŠTITNIK	4
	JUS M.B1. 053	Vijak M10x20 - 5.8	8
	JUS M.B2. 110	Podloška 10	8



SPIRALNI TRANSPORTER

Slika 19

Poz.	Broj dela	Naziv dela	Kom.
1	222.0406001	SPIRALA	1
2	222.0406015	RUKAVAC	1
	JUS M. B1. 053	Vijak M12x20 - 5.8	4
	JUS M. B2. 110	Podloška A 12	4
3	222.0406020	PLOČA	1
	JUS M. B1. 053	Vijak M8x20 - 4.8	8
	JUS M. B2. 110	Podloška A 8	8
	JUS M. B2. 012	Podloška 8	4
4	222.0406021	POKLOPAC	1
	JUS M. B1. 053	Vijak M8x20 - 5.8	4
	JUS M. B1. 171	Vijak M8x20 - 4.8	4
	JUS M. B2. 110	Podloška A8	8
	JUS M. B2. 012	Podloška 8	8
	JUS M. B1. 601	Navrtka M8 - 5	4
5	221.0406026	ŠINA	2
	JUS M.B1. 171	Vijak M10x35 - 4.8	8
	JUS M.B2. 110	Podloška A10	8
	JUS M.B1. 601	Navrtka M10 - 5	8
6	221.0406030	GUMENA LOPATICA	2
7	221.0406040	LANČANIK	1
8	093.1084001	KLIN	1
9	JUS M. C2. 401	USKOČNIK 30	1
10	080.4622101	KUČIŠTE	3
11	080.4622102	KUČIŠTE	1
12	6206 EES	KUGLIČNI LEŽAJ	2
13	090.0564001	ZAPTIVAČ	3
14	090.0563002	ZAPTIVAČ	1
15	222.0406041	ZAŠTITNIK	1
	JUS M. B1. 053	Vijak M8x25 - 5.8	3
	JUS M. B2. 110	Podloška A8	3
	JUS M. B1. 601	Navrtka M8 - 5	3
16	222.0406042	DRŽAČ	1
	JUS M. B1. 171	Vijak M8x20 - 4.8	2
	JUS M. B2. 110	Podloška A8	2
	JUS M. B2. 012	Podloška 8	2
	JUS M. B1. 601	Navrtka M8 - 5	2



TRANSPORTER NEOKOMUŠANIH KLIPOVA

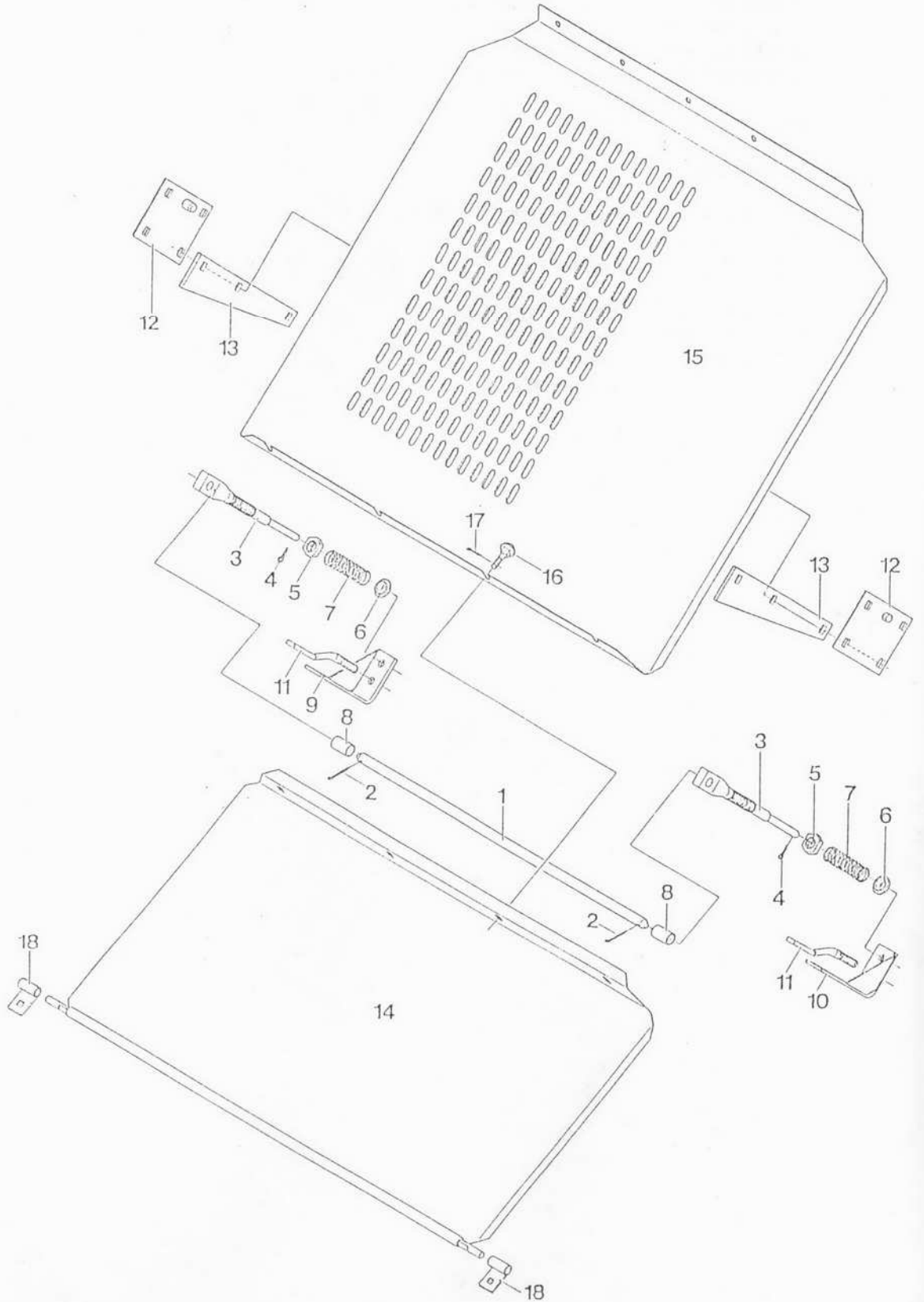
Slika 20

Poz.	Broj dela	Naziv dela	Kom.
1	221.0401140	TRANSPORTNI LANAC, kpt	1
2	085.7414901	LANAC	2
3	221.0401141	LOPATICA	6
4	221.0401142	NOSAČ LOPATICE	6
	JUS M. B1. 051	Vijak M8x50 - 5.8	24
	JUS M. B2. 110	Podloška A8	24
	JUS M. B2. 012	Podloška 8	24
	JUS M. B1. 601	Navrtka M8 - 5	24
5	221.0401145	ŠINA	6
	JUS M. B1. 171	Vijak M8x25 - 4.8	30
	JUS M. B1. 601	Navrtka M8 - 5	30
6	221.0401102	SPONA LEVA	1
7	221.0401106	SPONA DESNA	1
8	221.0401110	NOSAČ LEŽIŠTA	4
	JUS M. B1. 053	Vijak M12x25 - 5.8	2
	JUS M. B1. 171	Vijak M12x30 - 4.8	2
	JUS M. B2. 110	Podloška A12	4
	JUS M. B2. 021	Podloška TIP 1 - 14	2
	JUS M. B2. 021	Podloška TIP 2 - 14	2
	JUS M. B1. 601	Navrtka M12 - 5	2
9	221.0401115	OBLOGA	2
	JUS M. B1. 171	Vijak M8x20 - 4.8	32
	JUS M. B2. 110	Podloška A8	32
	JUS M. B2. 012	Podloška 8	32
	JUS M. B1. 601	Navrtka M8 - 5	32
10	221.0401120	ZATEZAČ	2
	JUS M. B1. 601	Navrtka M12 - 5	4
11	221.0401116	PREDNJE VRATILO	2
12	093.1082801	KLIN	2
13	091.0250601	PRSTEN	2
14	6205 2Z	LEŽAJ	2
15	JUS M. C2. 401	USKOČNIK 25	2
16	090.1512501	ZAPITVAČ	2
17	086.7410602	LANČANIK	4
18	JUS M. C2. 401	USKOČNIKA 30	4
19	221.0401225	ZADNJE VRATILO	1
20	093.1084501	KLIN	3

TRANSPORTER NEOKOMUŠANIH KLIPOVA

Slika 20

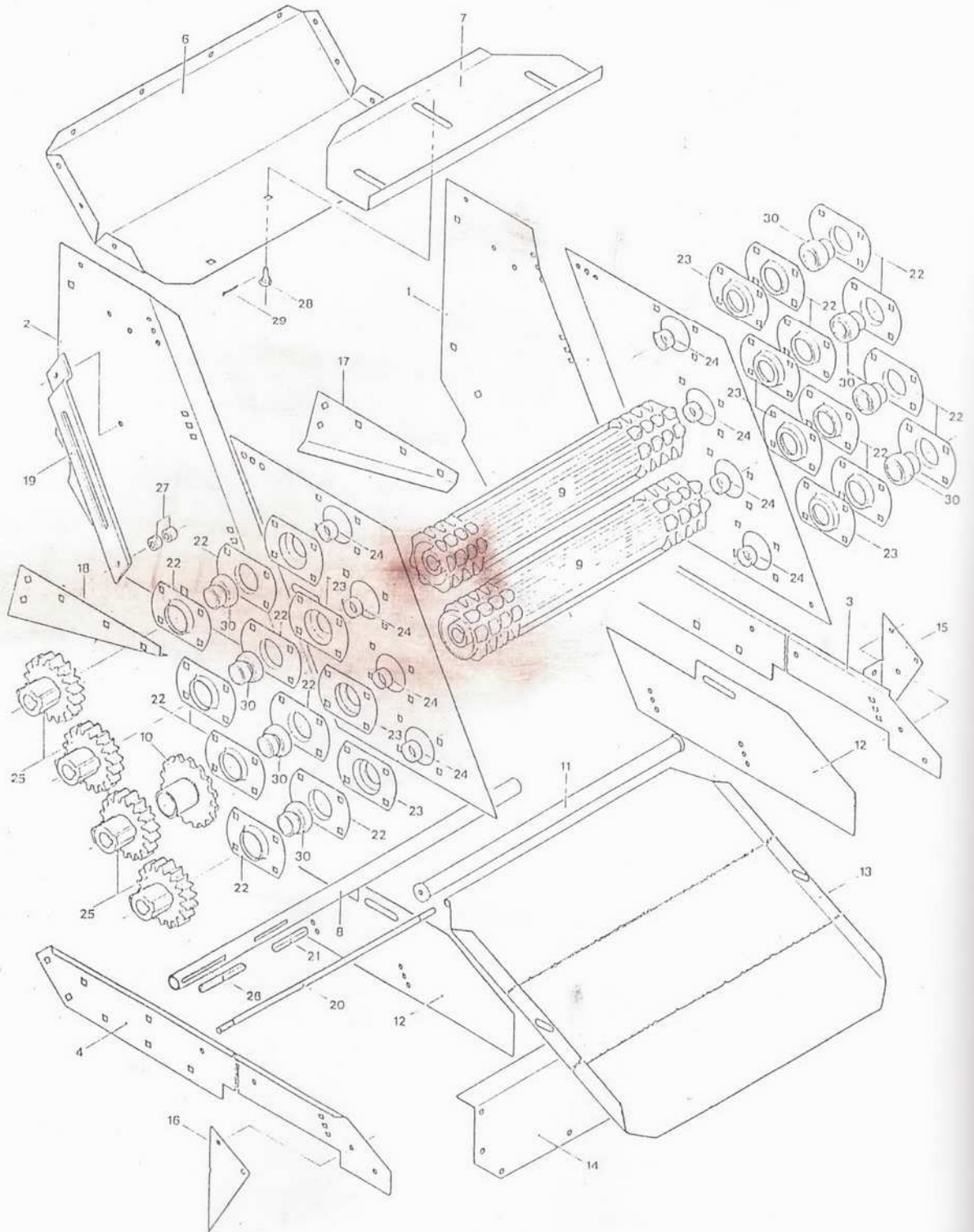
Poz.	Broj dela	Naziv dela	Kom.
21	091.1304701	ČAURA	2
22	221.0401130	KUĆIŠTE	2
	JUS M. B1. 171	Vijak M10x25 - 4.8	2
	JUS M. B2. 110	Podloška A10	2
	JUS M. B2. 012	Podloška 10	2
	JUS M. B1. 601	Navrtka M10 - 5	2
23	6206 2Z	LEŽAJ	2
24	090.1613003	ZAPTIVAČ	2
25	221.0401035	LANČANIK	1
26	220.0252015	ZATEZAČ	2
27	220.0252016	ZAŠTITNI LIM	2
	JUS M. B1. 171	Vijak M8x50 - 4.8	2
	JUS M. B2. 110	Podloška A8	2
	JUS M. B1. 601	Navrtka M8 - 5	2
28	085.1199201	LANAC	1
29	085.0196701	LANAC	1



ELEVATOR NEOKOMUŠANIH KLIPOVA

Slika 21

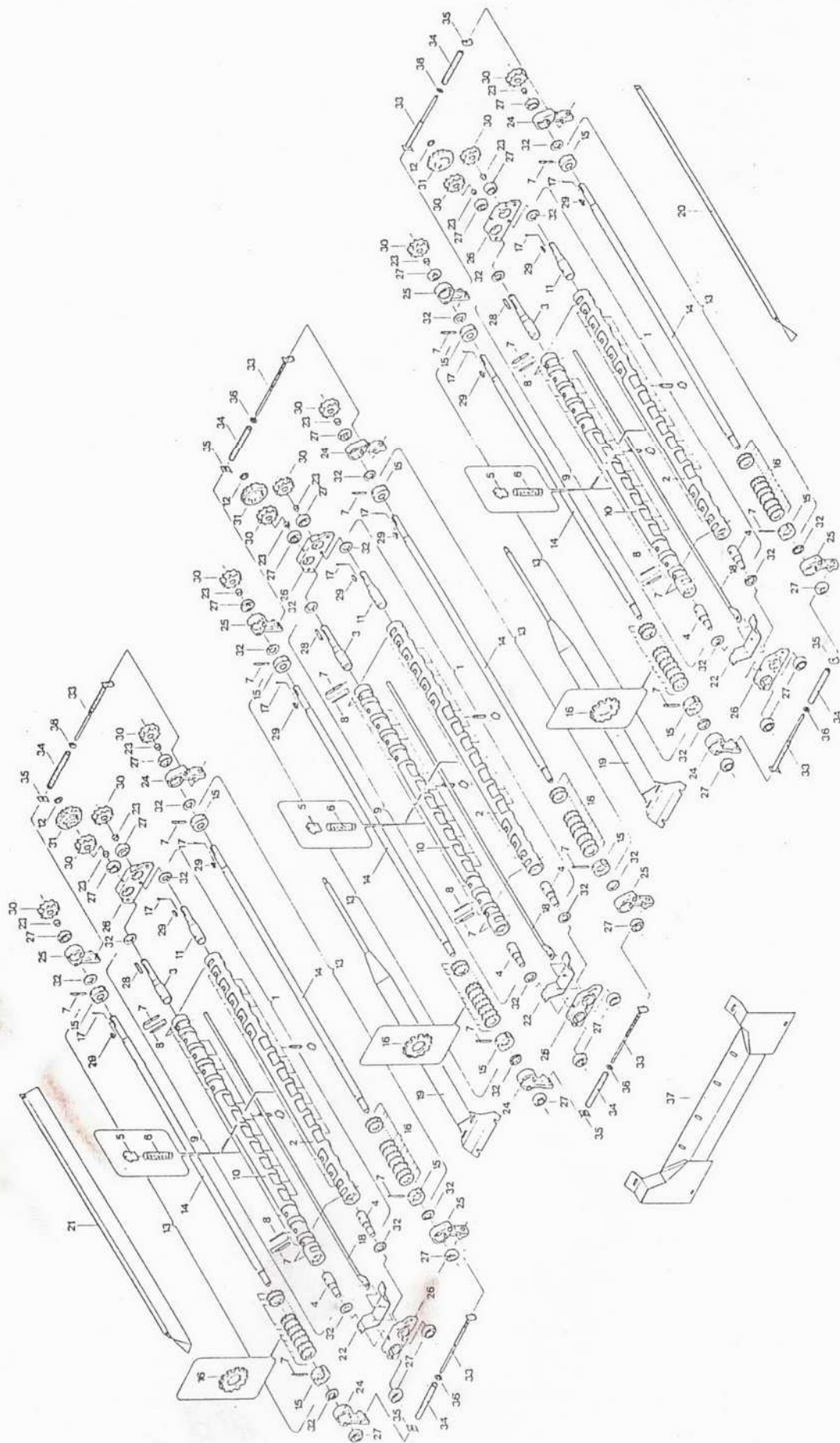
Poz.	Broj dela	Naziv dela	Kom.
1	221. 0401150	OSOVINA	1
	JUS M. B2. 013	Podloška 14	2
2	JUS M. B2. 300	RASCEPKA 4x32	2
3	221. 0401151	DRŽAČ OPRUGE	2
	JUS M. B2. 013	Podloška 14	2
	JUS M. B1. 602	Navrtka M18x1,5 - 5	2
4	JUS M. B2. 300	RASCEPKA 3,2x20	2
5	098. 5181301	NAVRTKA	2
6	221. 0401152	VODICA	2
7	089. 3230301	OPRUGA	2
8	091. 1162801	ČAURA	2
9	221. 0401160	NOSAČ DESNI	1
	JUS M. B1. 053	Vijak M8x25 - 5.8	2
	JUS M. B2. 110	Podloška A8	2
	JUS M. B2. 021	Podloška TIP 1 - 9,5	4
10	221.0401165	NOSAČ LEVI	1
	JUS M.B1. 053	Vijak M8x25 - 5.8	2
	JUS M.B2. 110	Podloška A8	2
	JUS M.B2. 021	Podloška TIP 1 - 9,5	4
11	099. 9100027	ZATEGA	2
	JUS M. B2. 110	Podloška A10	2
	JUS M. B1. 601	Navrtka M10 - 5	2
12	222. 0401070	NOSAČ	2
	JUS M. B1. 171	Vijak M10x25 - 4.8	10
	JUS M. B2. 110	Podloška A10	10
	JUS M. B2. 012	Podloška 10	10
	JUS M. B1. 601	Navrtka M10 - 5	10
13	222. 0401020	VEZNIK	2
14	222. 0401010	POKLOPAC	1
15	223. 0401005	POKLOPAC	1
	JUS M. B1. 171	Vijak M8x20 - 4.8	6
	JUS M. B2. 110	Podloška A8	6
	JUS M. B2. 021	Podloška TIP 1 - 9,5	6
	JUS M.B1. 601	Navrtka M8 - 5	6
16	099. 2083001	VIJAK	4
	JUS M. B2. 110	Podloška A8	4
	JUS M.B2. 021	Podloška TIP 1 - 9.5	4
	JUS M. B1. 680	Navrtka M8 - 4	4
17	JUS M. B2. 300	RASCEPKA 2x16	4



ELIMINATOR STABLIKA

Slika 22

Poz.	Broj dela	Naziv dela	Kom.
1	223. 0405001	STRANICA DESNA	1
	JUS M. B1. 171	Vijak M8x20 - 4.8	5
	JUS M. B2. 110	Podloška A8	5
	JUS M. B2. 021	Podloška TIP 1 - 9,5	5
	JUS M. B1. 601	Navrtka M8 - 5	5
2	223. 0405002	STRANICA LEVA	1
	JUS M. B1. 171	Vijak M8x20 - 4.8	5
	JUS M. B2. 110	Podloška A8	5
	JUS M. B2. 021	Podloška TIP 1 - 9,5	5
	JUS M. B1. 601	Navrtka M8 - 5	5
3	223. 0405010	NOSAČ DESNI	1
	JUS M. B1. 053	Vijak M10x20 - 5.8	2
	JUS M. B2. 110	Podloška A10	2
	JUS M. B1. 601	Navrtka M10 - 5	2
4	223. 0405011	NOSAČ LEVI	1
	JUS M. B1. 053	Vijak M10x20 - 5.8	2
	JUS M. B2. 110	Podloška A10	2
	JUS M. B1. 601	Navrtka M10 - 5	2
5	223. 0405015	NOSAČ VALJKA	2
	JUS M. B1. 053	Vijak M10x20 - 5.8	2
	JUS M. B1. 171	Vijak M10x20 - 4.8	4
	JUS M. B2. 110	Podloška A10	4
	JUS M. B2. 021	Podloška TIP 1 - 11,5	6
	JUS M. B1. 601	Navrtka M10 - 5	6
6	223. 0405020	LIM KROVNI	1
	JUS M. B1. 171	Vijak M8x20 - 4.8	10
	JUS M. B2. 110	Podloška A8	10
	JUS M. B1. 601	Navrtka M8 - 5	10
7	222. 0405021	POKLOPAC	1
8	221. 0405130	OSOVINA	4
9	221. 0405131	VALJAK ELIMINATORA	4
10	221. 0405135	LANČANIK 3/4" Z - 18	1
11	222. 0405025	SPREŽNJAK	1
	JUS M. B1. 053	Vijak M10x25 - 5.8	2
	JUS M. B2. 110	Podloška A10	2
12	223. 0405030	NOSAČ BOČNI	2
13	223. 0405036	SLIVNIK	1
	JUS M. B1. 171	Vijak M8x20 - 4.8	2
	JUS M. B2. 110	Podloška A8	2
	JUS M. B2. 012	Podloška 8	2
	JUS M. B1. 601	Navrtka M8 - 5	2



STO KOMUŠAČKI

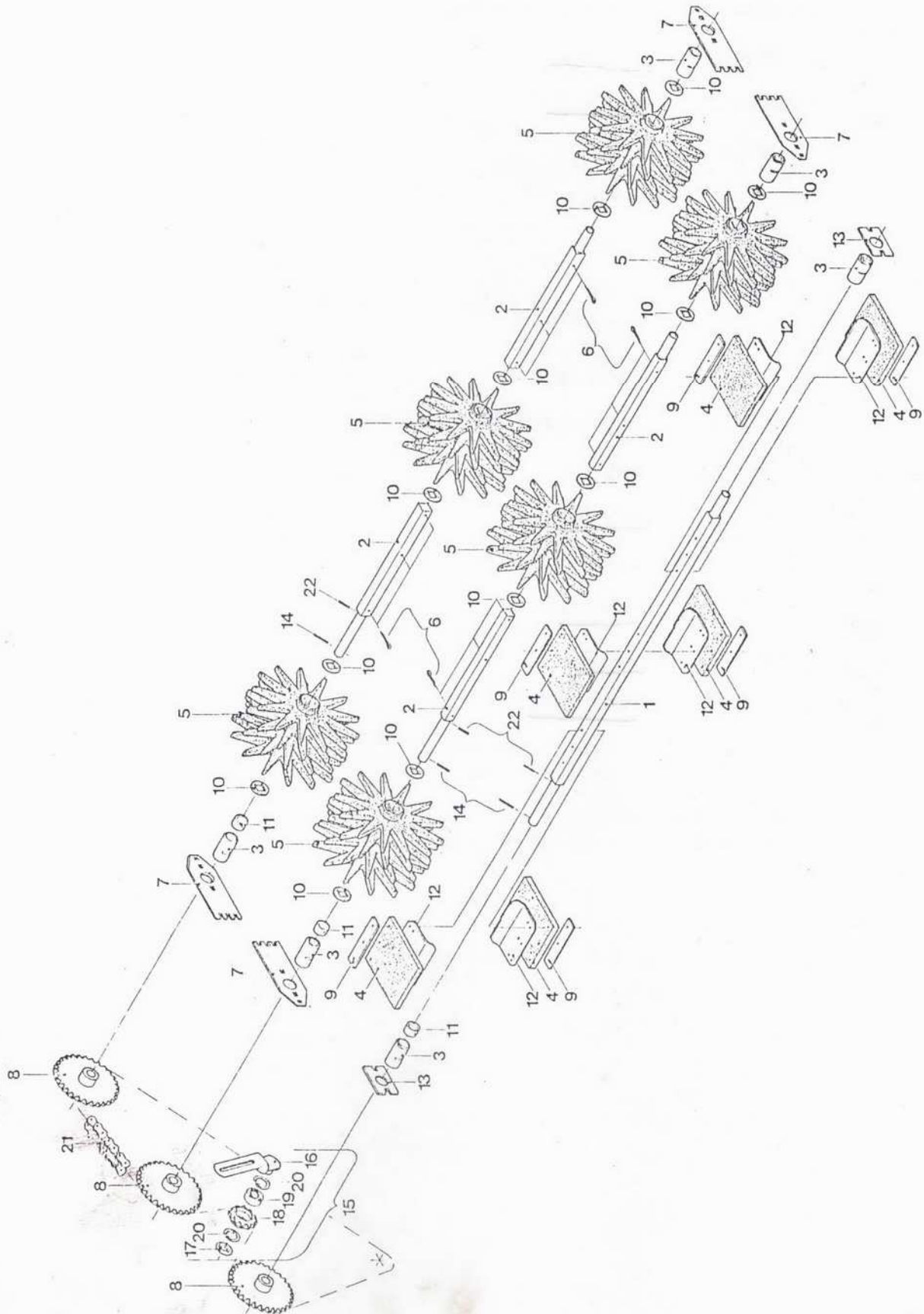
Slika 23

Poz.	Broj dela	Naziv dela	Kom.
1	222.0410555	DESNI VALJAK, sšlop	3
2	213.0410002	DESNI VALJAK	3
3	222.0410556	OSOVINICA	3
	JUS M. B2. 012	Podloška 24	3
4	222.0410507	OSOVINICA	6
5	84-3305	HVATAČ	108
6	213.0410005	ČEP	108
7	JUS M. C2. 230	ČIVIJA 8x60	12
8	JUS M. C2. 230	ČIVIJA 5x50	12
9	224.0410505	VALJAK LEVI, sšlop	3
10	213.0410012	LEVI VALJAK	3
11	224.0410506	OSOVINICA	3
12	JUS M. C7. 401	USKOČNIK 25	3
13	222.0410020	GUMENI VALJAK, sšlop	6
14	222.0410021	OSOVINA	6
15	221.1410003	PRSTEN	15
16	221.1410005	GUMENI PRSTEN	1116
17	JUS M. B2. 300	RASCEPKA 4x40	12
18	222.0410035	VEZAC	3
	JUS M. B1. 051	Vijak M10x35 - 5.8	3
	JUS M. B2. 110	Podloška A10	3
19	224.0410040	USMERIVAC	2
	JUS M. B1. 171	Vijak M8x20 - 4.8	8
	JUS M. B2. 110	Podloška A8	8
	JUS M. B2. 012	Podloška 8	4
	JUS M. B1. 601	Navrtka M8 - 5	8
20	221.1410050	SLIVNIK LEVI	1
	JUS M. B1. 051	Vijak M8x15 - 5.8	4
	JUS M. B2. 110	Podloška A8	4
	JUS M. B1. 601	Navrtka M8 - 5	4
21	221.1410051	SLIVNIK DESNI	1
	JUS M. B1. 051	Vijak M8x15 - 5.8	4
	JUS M. B2. 110	Podloška A8	4
	JUS M. B1. 601	Navrtka M8 - 5	4
22	222.0410052	DRŽAČ	3

STO KOMUŠAČKI

Slika 23

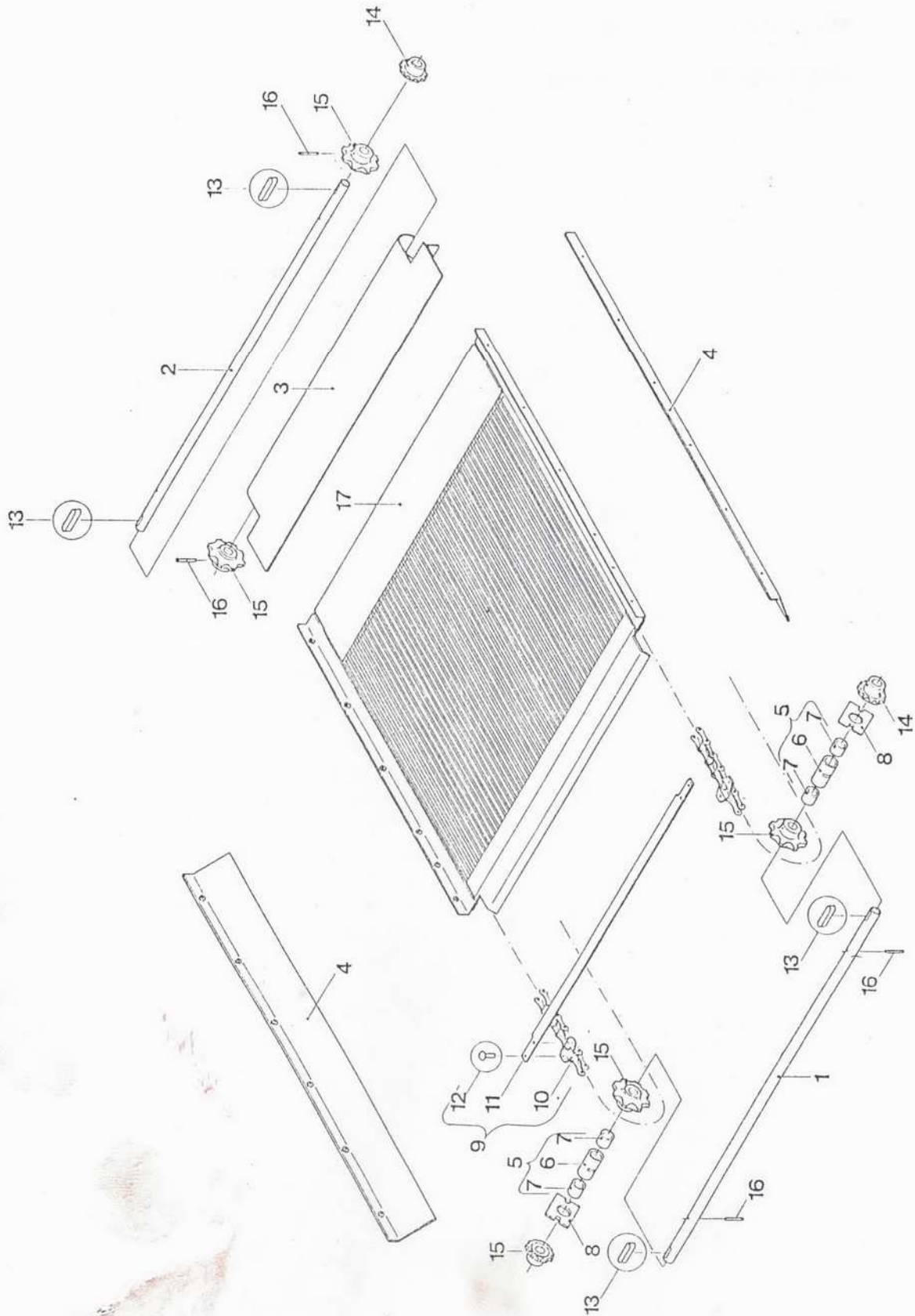
Poz.	Broj dela	Naziv dela	Kom.
23	091.0251603	ČAURA DISTANTINA	12
24	222.0410111	<u>KUĆIŠTE</u>	6
25	222.0410110	<u>KUĆIŠTE</u>	6
26	222.0410015	KUĆIŠTE	6
	JUS M. B1. 053	Vijak M10x25 - 8.8	18
	JUS M. B2. 110	Podloška A10	18
27	6205 EES	LEŽAJ	24
28	093.1085601	KLIN	3
29	84 - 0604	KLIN	9
30	84 - 3332	ZUPČANIK	12
31	087.7631703	ZUPČANIK	3
32	090.2553001	PRSTEN	24
33	222.0410065	<u>VRETENO</u>	6
	JUS M. B1. 605	Navrtka M12x1,25 - 5	6
	JUS M. B1. 602	Navrtka M12x1,25 - 5	6
34	089.3200401	<u>OPRUGA</u>	6
35	222.0410067	<u>UŠKA</u>	6
36	097.0125001	<u>PODLOŠKA</u>	8
37	223.0410070	SLIVNIK KLIPOVA	1
	JUS M. B1. 171	Vijak M8x20 - 4.8	2
	JUS M. B2. 110	Podloška A8	2
	JUS M. B2. 012	Podloška 8	2
	JUS M. B1. 601	Navrtka M8 - 5	2



BITERI KOMUŠALJKE

Slika 24

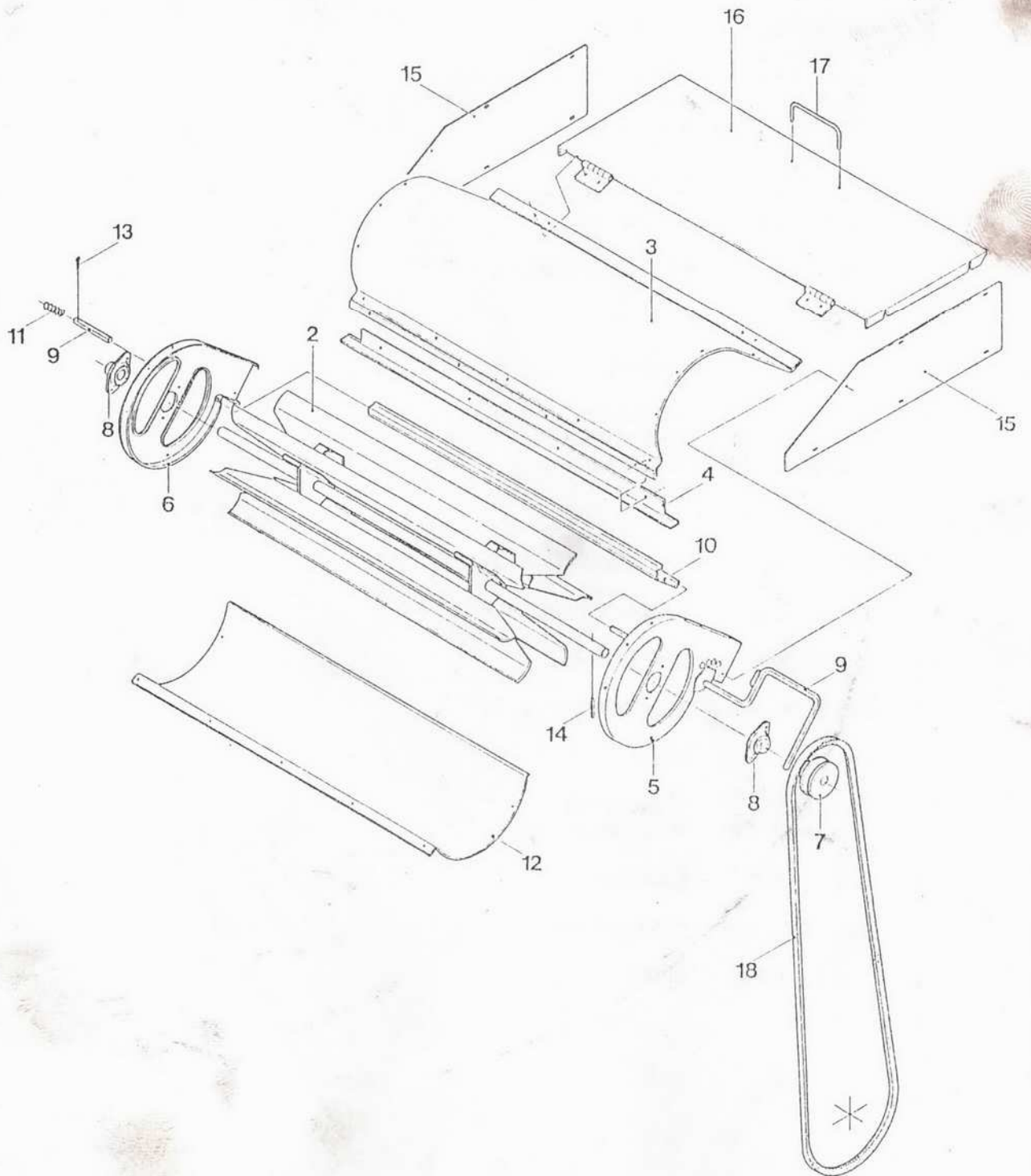
Poz.	Broj dela	Naziv dela	Kom.
1	223.0411001	OSOVINA	1
2	223.0411002	OSOVINA	1
3	222.0412012	KUĆIŠTE	6
4	222.0411008	LOPATICA	6
5	222.0411010	ZVEZDA	24
6	JUS M. B2. 300	RASCEPKA 5 × 40	12
7	222.0411009	NOSAČ LEŽIŠTA	4
	JUS M. B1. 171	Vijak M10×25 - 4.8	16
	JUS M. B2. 110	Podloška A10	16
	JUS M. B2. 021	Podloška TIP 2 - 11,5	8
	JUS M. B2. 012	Podloška 10	8
	JUS M. B2. 601	Navrtka M10 - 5	16
8	222.0411015	LANČANIK	3
9	222.0411010	TRAKA	6
10	097.9261501	PODMETAČ	12
11	091.0251604	PRSTEN	3
12	222.0411020	DRŽAČ ZAVESICE	6
	JUS M. B1. 051	Vijak M8×30 - 5.8	9
	JUS M. B1. 604	Navrtka M5 - 5	9
	JUS M. B1. 601	Navrtka M5 - 5	9
13	222.0412014	PODMETAČ	2
	JUS M. B1. 171	Vijak M10×25 - 4.8	4
	JUS M. B2. 110	Podloška A10	4
	JUS M. B2. 021	Podloška TIP 2 - 11,5	4
	JUS M. B1. 601	Navrtka M10 - 5	4
14	JUS M. C2. 230	ČIVIJA 6×45	3
15	224.0412050	ZATEZ. LANCA, skl. poz. 16 - 20	1
	JUS M. B1. 053	Vijak M8×20 - 8.8	2
	JUS M. B2. 110	Podloška A8	2
	JUS M. B2. 021	Podloška TIP 1 - 9,5	2
16	224.0412055	NOSAČ ZATEZAČA	1
	JUS M. B1. 053	Vijak M12×20 - 5.8	1
	JUS M. B2. 110	Podloška A12	1
	JUS M. B2. 021	Podloška TIP 1 - 14	1
17	84 - 1260	GRANIČNIK	1
18	70 - 0113	LANČANIK	1
19	6204 2 Z	LEŽAJ	1



TRANSPORTER KOMUŠINE

Slika 25

Poz.	Broj dela	Naziv dela	Kom.
1	224.0412001	VRATILO	1
2	224.0412002	VRATILO	1
3	224.0412005	NOSAČ	1
	JUS M. B1. 171	Vijak M8x25 - 4.8	2
	JUS M. B2. 110	Podloška A8	2
	JUS M. B2. 012	Podloška 8	2
	JUS M. B1. 601	Navrtka M8 - 5	2
4	224.0412010	ODBIJAČ	2
	JUS M. B1. 053	Vijak M8x15 - 5.8	10
	JUS M. B2. 110	Podloška A8	10
5	222.0412012	KUĆIŠTE, sklop poz. 6 - 7	2
6	222.0412013	ČAURA	2
7	091.2252502	ČAURA	4
8	222.0412014	PODMETAČ	4
	JUS M. B1. 171	Vijak M10x20- 4.6	4
	JUS M. B2. 110	Podloška A10	4
	JUS M. B2. 021	Podloška TIP 1- 11,5	4
	JUS M. B1. 601	Navrtka M10 - 5	4
9	223.0412025	TRANSPORT. skl. poz. 10 - 12	1
10	085.7386101	LANAC TRANSPORTERA	2
11	223.0412026	LOPATICA	10
12	JUS M. B3. 011	ZAKOVICA 6x14Č	40
13	84 - 2219	KLIN	4
14	086.1191201	LANČANIK	3
	JUS M. B1. 270	Vijak M8x10 - 5.8	3
15	086.1380801	LANČANIK	4
16	JUS M. C2. 230	ČIVIJA 6x50	4
17	224.0112010	SITO	1



VENTILATOR

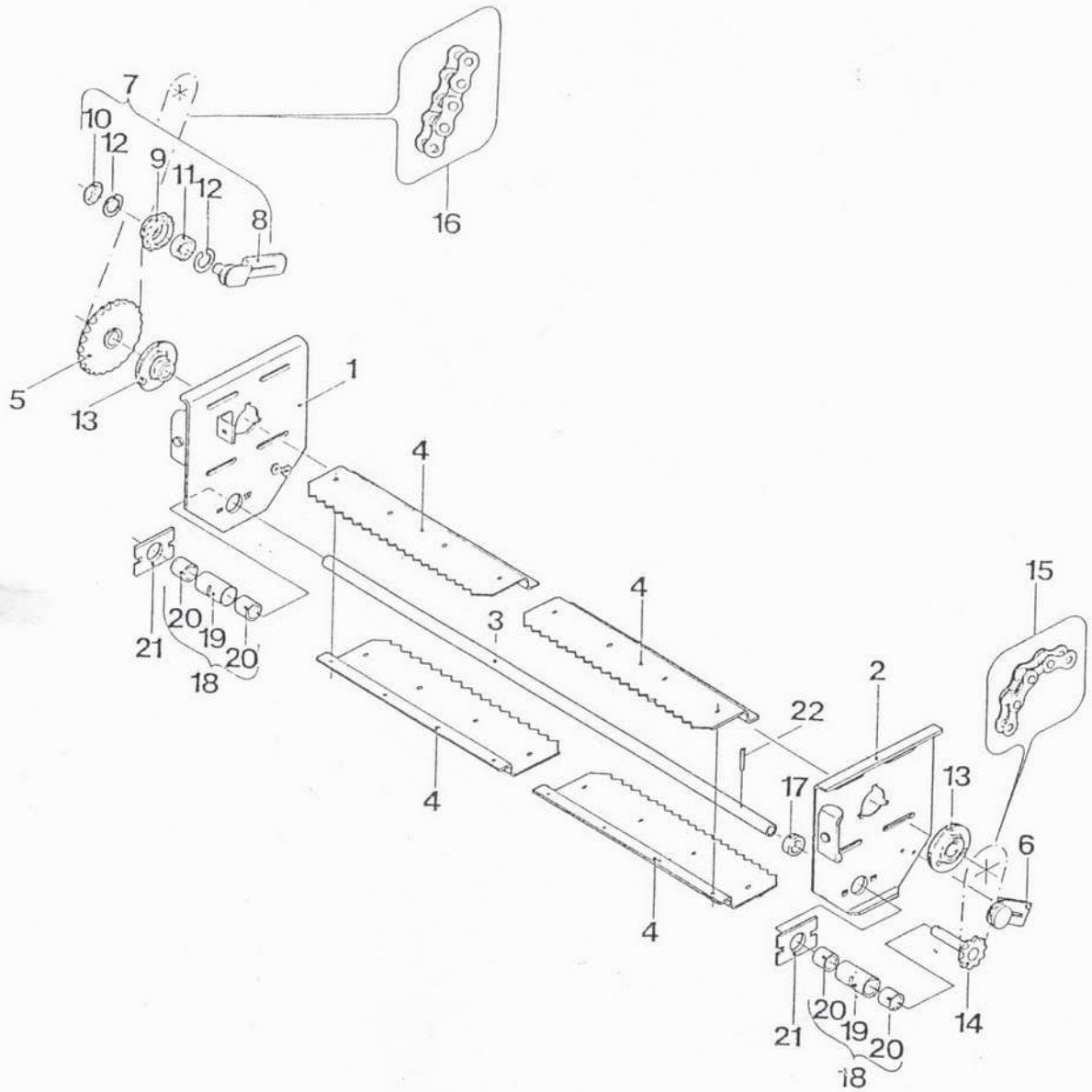
Slika 26

Poz.	Broj dela	Naziv dela	Kom.
1	224.0415001	VENTILATOR, skl. poz. 2 - 14	1
2	224.0415002	ROTOR VENTILATORA	1
3	224.0415010	OBLOGA	1
	JUS M. B1. 053	Vijak M8x20 - 8.8	10
	JUS M. B2. 110	Podloška A8	10
	JUS M. B2. 012	Podloška 8	10
4	224.0415011	NOSAČ	1
	JUS M. B1. 053	Vijak M8x20 - 5.8	2
	JUS M. B1. 053	Vijak M8x20 - 8.8	4
	JUS M. B2. 110	Podloška A8	6
	JUS M. B2. 012	Podloška 8	6
	JUS M. B1. 601	Navrtka M8 - 5	6
5	224.0415012	STRANICA DESNA	1
	JUS M. B1. 053	Vijak M8x20 - 5.8	1
	JUS M. B2. 110	Podloška A8	1
	JUS M. B2. 012	Podloška 8	1
6	224.0415015	STRANICA LEVA	1
	JUS M. B1. 053	Vijak M8x20 - 5.8	1
	JUS M. B2. 110	Podloška A8	1
	JUS M. B2. 012	Podloška 8	1
7	084.0171004	REMENICA	1
8	216.0415029	LEŽAJNA JEDINICA UYP205	2
	JUS M. B1. 171	Vijak M8x20 - 4.6	4
	JUS M. B2. 110	Podloška A8	4
	JUS M. B2. 012	Podloška 8	4
	JUS M. B1. 601	Navrtka M8 - 5	4
9	224.0415020	RUČICA	1
10	224.0415025	PRIKLOPAC	1
11	69 - 6048	OPRUGA	1
	JUS M. B2. 021	Podloška TIP 2 - 9,5	1
12	223.0415011	OBLOGA DONJA	1
	JUS M. B1. 053	Vijak M8x20 - 8.8	9
	JUS M. B2. 110	Podloška A8	9
	JUS M. B2. 012	Podloška 8	9
13	JUS M. B2. 300	RASCEPKA 3,2x18	1
14	JUS M. C2. 230	ČIVIJA 10x50	1
15	224.0415007	LIM ZAŠTITNI	2
	JUS M. B1. 053	Vijak M8x20 - 5.8	8
	JUS M. B2. 110	Podloška A8	8
	JUS M. B2. 012	Podloška 8	8
	JUS M. B1. 601	Navrtka M8 - 5	8

VENTILATOR

Slika 26

Poz.	Broj dela	Naziv dela	Kom.
16	224.0415008	POKLOPAC	1
	JUS M. B1. 053	Vijak M8x20 - 5.8	4
	JUS M. B1. 171	Vijak M8x25 - 4.6	4
	JUS M. B2. 110	Podloška A8	8
	JUS M. B1. 601	Navrtka M8 - 5	4
	JUS M. B1. 680	Navrtka M8 - 4	4
17	350.0130066	RUČICA	1
	JUS M. B1. 053	Vijak M8x25 - 5.8	2
	JUS M. B2. 110	Podloška A8	2
	JUS M. B2. 012	Podloška 8	2
18	083.0172450	REMEN	1



BITER KOMUŠINE SA POGONOM

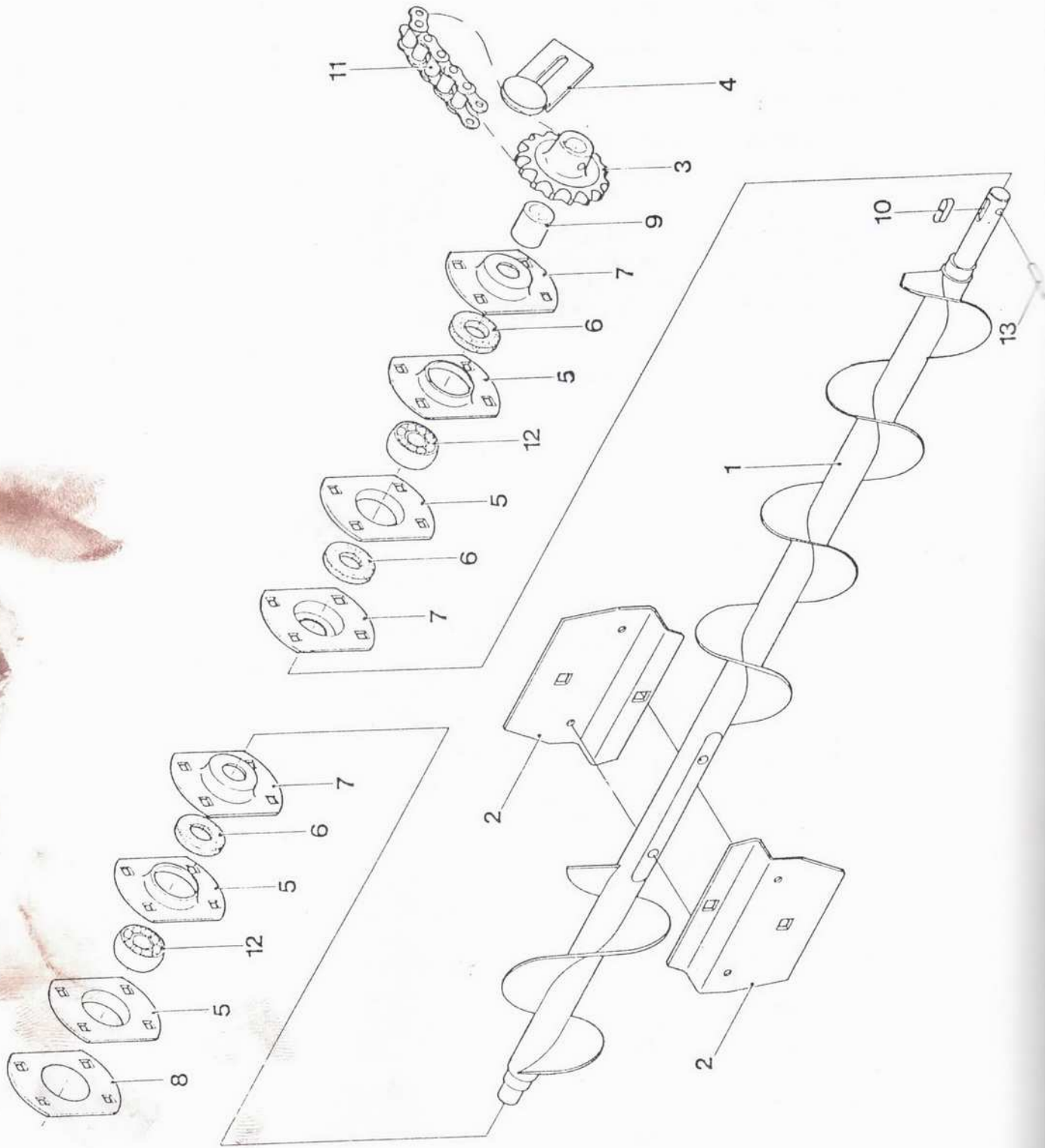
Slika 27

Poz.	Broj dela	Naziv dela	Kom.
1	224. 0412015	NOSAČ ZATEZAČA LEVI	1
	JUS M. B1. 171	Vijak M8×20 - 4.6	4
	JUS M. B2. 10	Podloška 8	4
	JUS M. B2. 021	Podloška TIP 1 - 9,5	4
	JUS M. B1. 601	Navrtka M8 - 5	4
	JUS M. B1. 071	Vijak M12×120 - 8.8	1
	JUS M. B1. 601	Navrtka M12 - 5	2
2	224. 0412020	NOSAČ ZATEZAČA DESNI	1
	JUS M. B1. 171	Vijak M8×20 - 4.6	4
	JUS M. B2. 110	Podloška 8	4
	JUS M. B2. 021	Podloška TIP1 - 9,5	4
	JUS M. B1. 601	Navrtka M8 - 5	4
	JUS M. B1. 071	Vijak M12×120 - 8.8	1
	JUS M. B1. 601	Navrtka M12 - 5	2
3	224. 0412025	CEV	1
4	224. 0412026	LOPATICA	4
	JUS M. B1. 171	Vijak M8×20 - 4.6	8
	JUS M. B2. 110	Podloška A8	8
	JUS M. B2. 012	Podloška 8	8
	JUS M. B1. 601	Navrtka M8 - 5	8
5	224. 0412030	LANČANIK	1
	JUS M. B1. 070	Vijak M10×30 - 8.8	1
	JUS M. B1. 601	Navrtka M10 - 5	1
6	224. 0412035	ZATEZAČ LANCA	1
	JUS M. B1. 053	Vijak M8×20 - 8.8	2
	JUS M. B2. 110	Podloška A8	2
	JUS M. B2. 021	Podloška TIP 1 - 9,5	2
7	224. 0412040	ZATEZ. LANCA, skl. poz. 8-12	1
	JUS M. B1. 053	Vijak M8×20 - 8.8	2
	JUS M. B2. 110	Podloška A8	2
	JUS M. B2. 21	Podloška TIP 1 - 9,5	2
8	224. 0412045	NOSAČ ZATEZAČA	1
	JUS M. B1. 053	Vijak M12×20 - 5.8	1
	JUS M. B2. 110	Podloška A12	1
	JUS M. B2. 021	Podloška TIP 1 - 14	1
9	70 - 0113	LANČANIK	1
10	84 - 1260	GRANIČNIK	1
11	6204 2 Z	LEŽAJ	1
12	JUS M. C2. 400	USKOČNIK 47	2
13	216. 0233005	LEŽAJNA JED. UYC 205	2
	JUS M. B1. 171	Vijak M 8×25 - 4.6	6
	JUS M. B2. 110	Podloška A8	6
	JUS M. B2. 012	Podloška 8	6

BITER KOMUŠINE SA POGONOM

Slika 27

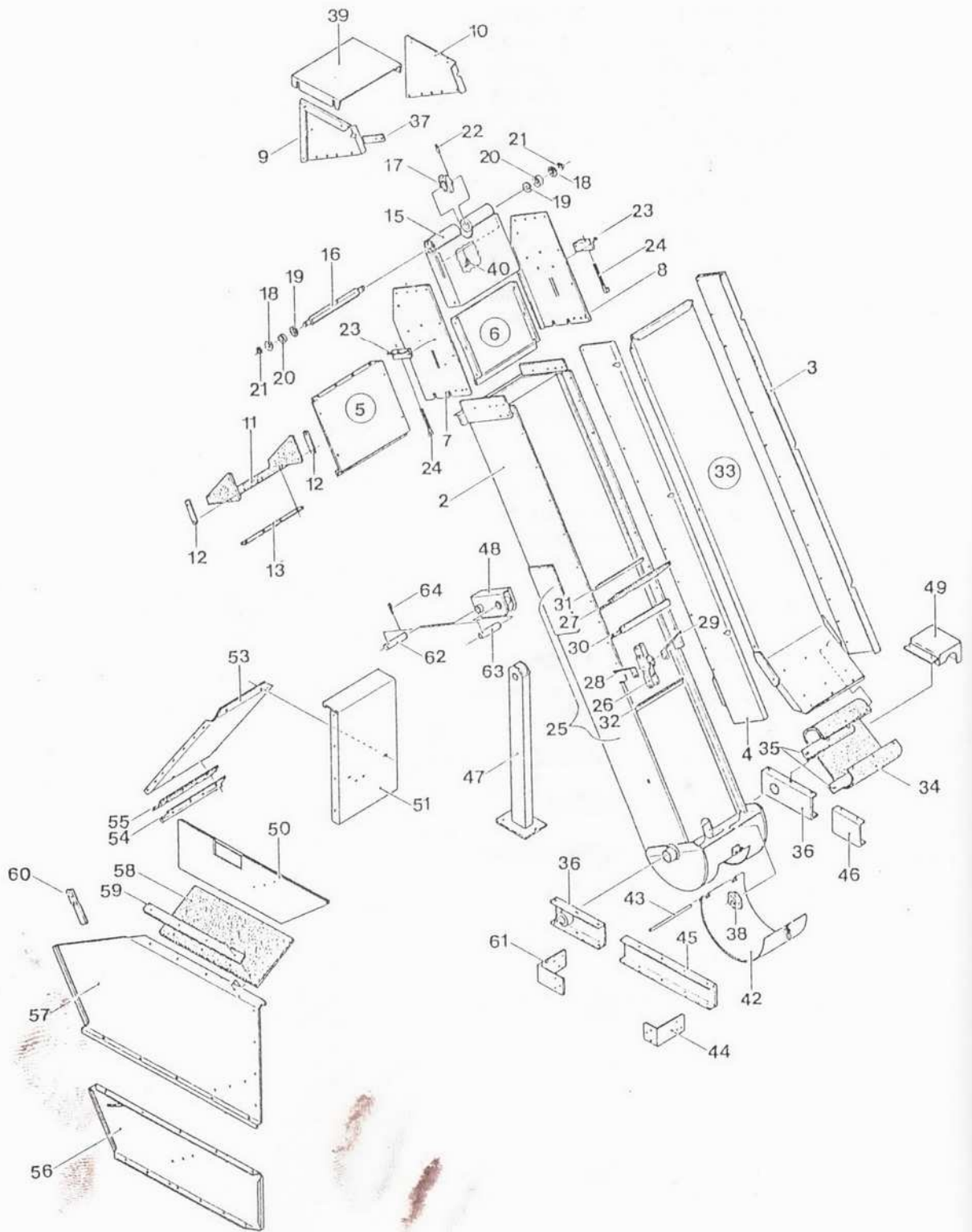
Poz.	Broj dela	Naziv dela	Kom.
14	222.0412022	LANČANIK	1
15	085.1192701	LANAC	1
16	085.1196401	LANAC	1
17	091.0251201	ČAURA	1
18	222.0412012	KUĆIŠTE, sklop. poz. 19 - 20	1
19	222.0412013	ČAURA	2
20	091.2252502	ČAURA	4
21	222.0412014	PODMETAČ	2
	JUS M. B1. 171	Vijak M10×20 - 4.6	4
	JUS M. B2. 110	Podloška A10	4
	JUS M. B2. 012	Podloška TIP1 - 11,5	4
	JUS M. B1. 601	Navrtka M10 - 5	4
22	JUS M. C2. 230	ČIVIJA 6×40	1



TRANSPORTER OKRUNJENOG ZRNA

Slika 28

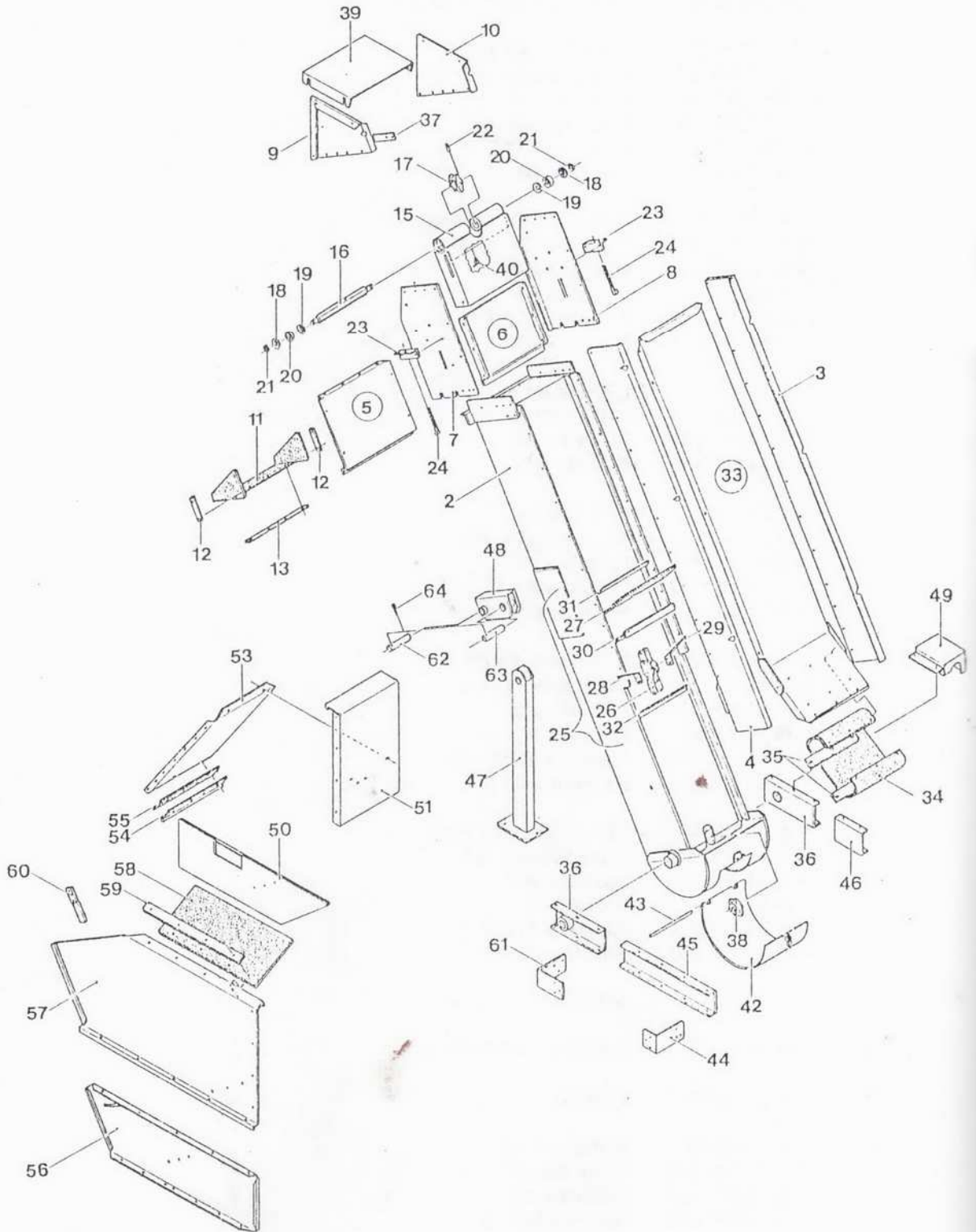
Poz.	Broj dela	Naziv dela	Kom.
1	224. 0460001	SPIRALA	1
2	223. 0460105	LOPATICA	2
	JUS M. B1. 053	Vijak M8×40 - 5.8	2
	JUS M. B1. 171	Vijak M8×20 - 4.8	2
	JUS M. B2. 110	Podloška A8	2
	JUS M. B2. 012	Podloška 8	2
	JUS M. B1. 601	Navrtka M8 - 5	4
3	086. 1191413	LANČANIK	1
4	224. 0460005	ZATEZAČ LANCA	1
	JUS M. B1. 053	Vijak M8×40 - 5.8	2
	JUS M. B2. 110	Podloška A8	2
	JUS M. B2. 012	Podloška 8	2
5	70 - 5422	KUĆIŠTE	4
6	70 - 5435	ZAPITIVAČ	3
7	70 - 5423	ZAŠTITNI LIM	3
	JUS M. B1. 171	Vijak M8×20 - 4.6	8
	JUS M. B2. 110	Podloška A8	8
	JUS M. B2. 012	Podloška 8	8
	JUS M. B1. 601	Navrtka M8 - 5	8
8	70 - 5424	LIM	1
9	091. 121201	ČAURA	1
10	093. 1062801	KLIN	1
11	085. 1192801	LANAC	1
12	6204 EES	LEŽAJ	2
13	JUS M. C2. 230	ČIVIJA 6x35	1



ELEVATOR OKOMUŠANOG KLIPA

Slika 29

Poz.	Broj dela	Naziv dela	Kom.
1	224. 0414001	ELEVATOR, skl. poz. 2 - 10	1
2	224. 0414002	KORITO ELEVATORA	1
3	224. 0414021	NASTAVAK LEVI	1
	JUS M. B1. 171	Vijak M8x20 - 4.6	13
	JUS M. B2. 110	Podloška A8	13
	JUS M. B2. 012	Podloška 8	13
	JUS M. B2. 021	Podloška TIP 2 - 9,5	13
	JUS M. B1. 601	Navrtka M8 - 5	13
4	224. 0414025	NASTAVAK DESNI	1
	JUS M. B1. 171	Vijak M8x20 - 4.6	13
	JUS M. B2. 110	Podloška A8	13
	JUS M. B2. 012	Podloška 8	13
	JUS M. B2. 021	Podloška TIP 2 - 9,5	13
	JUS M. B1. 601	Navrtka M8 - 5	13
5	224. 0414027	PREČKA	1
	JUS M. B1. 171	Vijak M8x20 - 4.6	8
	JUS M. B2. 110	Podloška A8	8
	JUS M. B1. 601	Navrtka M8 - 5	8
6	223. 0414028	PREČAGA	1
	JUS M. B1. 171	Vijak M8x20 - 4.6	6
	JUS M. B2. 110	Podloška A8	6
	JUS M. B2. 012	Podloška 8	6
	JUS M. B1. 601	Navrtka M8 - 5	6
7	224. 0414029	STRANICA LEVA	1
	JUS M. B1. 171	Vijak M8x20 - 4.6	11
	JUS M. B2. 110	Podloška A8	11
	JUS M. B2. 012	Podloška 8	11
	JUS M. B2. 021	Podloška TIP 2 - 9,5	11
	JUS M. B1. 601	Navrtka M8 - 5	11
8	224. 0414030	STRANICA DESNA	1
	JUS M. B1. 171	Vijak M8x20 - 4.6	11
	JUS M. B2. 110	Podloška A8	11
	JUS M. B2. 012	Podloška 8	11
	JUS M. B2. 021	Podloška TIP 2 - 9,5	11
	JUS M. B1. 601	Navrtka M8 - 5	11
9	224. 0414035	NASTAVAK LEVI	1
10	224. 0414036	NASTAVAK DESNI	1
11	224. 0414137	GUMA	1
12	224. 0414138	PODMETAČ	2
	JUS M. B1. 171	Vijak M8x20 - 4.6	4
	JUS M. B2. 110	Podloška A8	4
	JUS M. B1. 601	Navrtka M8 - 5	4



ELEVATOR OKOMUŠANOG KLIPA

Slika 29

Poz.	Broj dela	Naziv dela	Kom.
13	223. 0414139	PODMETAČ	1
	JUS M. B1. 171	Vijak M8x20 - 4.6	4
	JUS M. B2. 110	Podloška A8	4
	JUS M. B1. 601	Navrtka M8 - 5	4
14	222. 0414040	GOR. GLAVA, skl. poz. 15 - 22	1
	JUS M. B1. 171	Vijak M10x50 - 4.6	2
	JUS M. B2. 110	Podloška A10	2
	JUS M. B2. 021	Podloška TIP 1 - 11,5	2
	JUS M. B1. 601	Navrtka M10 - 5	2
15	222. 0414041	NOSAČ GORNJI	1
16	222. 0414046	OSOVINA	1
17	086. 7410601	LANČANIK	1
18	090. 1562501	ZAPITIVAC	2
19	091. 0250701	PRSTEN	2
20	6205	LEŽAJ	2
21	JUS M. C2. 401	USKOČNIK 25	2
22	JUS M. C2. 230	ČIVIJA 6x45	1
23	222. 0414050	LIM ZATEZAČA	2
	JUS M. B1. 171	Vijak M8x20 - 4.6	4
	JUS M. B2. 110	Podloška A8	4
	JUS M. B2. 012	Podloška 8	4
	JUS M. B1. 601	Navrtka M8 - 5	4
24	222. 0414055	ZATEZNI VIJAK	2
	JUS M. B1. 171	Vijak M10x20 - 4.6	2
	JUS M. B2. 110	Podloška A10	2
	JUS M. B1. 601	Navrtka M10 - 5	2
25	223. 0414060	LANAC ELEV. skl. poz. 26 - 32	1
26	085. 7410026	LANAC	1
27	222. 0414061	LOPATICA	15
28	222. 0414062	LEVI NOSAČ	15
	JUS M. B1. 171	Vijak M8x20 - 4.8	30
	JUS M. B2. 110	Podloška A8	30
	JUS M. B1. 601	Navrtka M8 - 5	30
29	222. 0414063	DESNI NOSAČ	15
	JUS M. B1. 171	Vijak M8x20 - 4.8	30
	JUS M. B2. 110	Podloška A8	30
	JUS M. B1. 601	Navrtka M8 - 5	30
30	222. 0414064	ZADNJI NOSAČ	15

ELEVATOR OKOMUŠANOG KLIPA

Slika 29

Poz.	Broj dela	Naziv dela	Kom.
31	222.0414065	PREDNJI NOSAČ	15
	JUS M. B1. 171	Vijak M6x25 - 4.8	30
	JUS M. B1. 171	Vijak M6x30 - 4.8	45
	JUS M. B2. 110	Podloška A6	75
	JUS M. B1. 601	Navrtka M6 - 5	75
32	222.0414066	UKRUĆENJE	15
33	223.0414070	POKLOPAC	1
	JUS M. B1. 171	Vijak M8x20 - 4.6	8
	JUS M. B2. 110	Podloška A8	8
	JUS M. B2. 012	Podloška 8	8
	JUS M. B2. 021	Podloška TIP 2 - 9,5	8
	JUS M. B1. 601	Navrtka M8 - 5	8
34	222.0414111	GUMENA ZAVESA	1
	JUS M. B1. 171	Vijak M8x20 - 4.6	8
	JUS M. B2. 110	Podloška A8	8
	JUS M. B2. 012	Podloška 8	8
	JUS M. B2. 021	Podloška TIP 1 - 9,5	8
	JUS M. B1. 601	Navrtka M8 - 5	8
35	222.0414112	TRAKA	2
36	222.0414270	NOSAČ ELEVATORA	2
37	222.0414351	PODMETAČ	1
38	086.7410606	LANČANIK	1
39	224.0414034	POKLOPAC	1
	JUS M. B1. 171	Vijak M8x20 - 4.6	4
	JUS M. B2. 110	Podloška A8	4
	JUS M. B2. 012	Podloška 8	4
	JUS M. B1. 601	Navrtka M8 - 5	4
40	JUS M. C4. 613	MAZALICA BM10x1	2
41	224.0414300	POKL. DONJI, skl. poz. 42 - 43	1
42	224.0414301	POKLOPAC	1
43	211.0414037	OSOVINICA	1
44	222.0414387	NOSAČ	1
	JUS M. B1. 053	Vijak M10x25 - 5.8	3
	JUS M. B1. 053	Vijak M10x30 - 5.8	3
	JUS M. B2. 110	Podloška A10	6
	JUS M. B2. 012	Podloška 10	6
	JUS M. B1. 601	Navrtka M10 - 5	6
45	224.0414401	NOSAČ ZADNJI	1
46	224.0414402	NOSAČ PREDNJI	1

ELEVATOR OKOMUŠANOG KLIPA

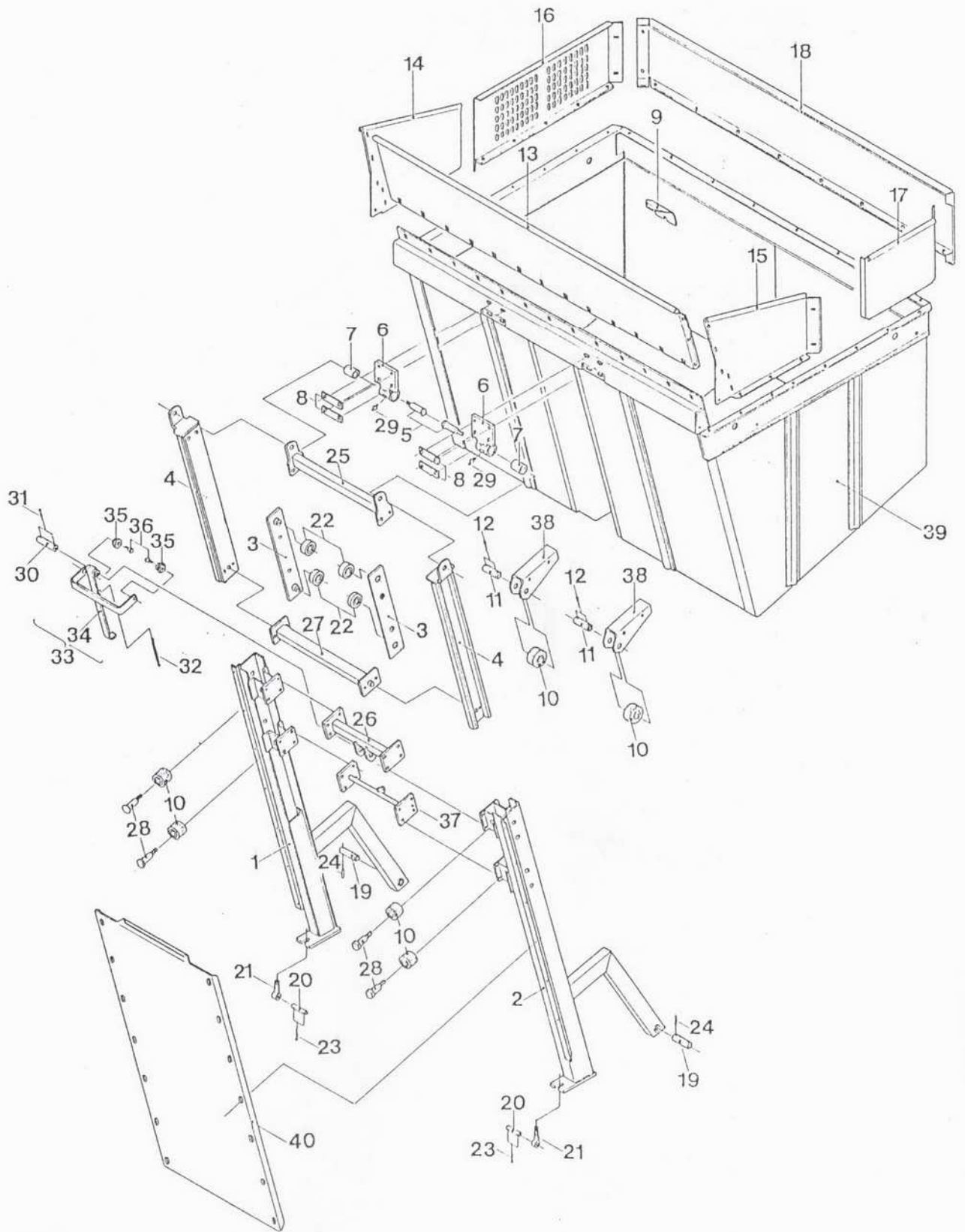
Slika 29

Poz.	Broj dela	Naziv dela	Kom.
47	224.0414110	PODUPIRAC ELEVATORA	1
	JUS M. B1. 053	Vijak M10x30 - 5.8	3
	JUS M. B1. 110	Podloška A10	3
	JUS M. B2. 012	Podloška 10	3
	JUS M. B1. 601	Navrtka M10 - 5	3
48	223.0414100	POLUGA	1
49	222.0414290	ZAŠTITNIK	1
	JUS M. B1. 171	Vijak M8x20 - 4.6	2
	JUS M. B2. 110	Podloška A8	2
	JUS M. B2. 012	Podloška 8	2
	JUS M. B1. 601	Navrtka M8 - 5	2
50	224.0414220	LIM ZAŠTITNI	1
	JUS M. B1. 053	Vijak M8x15 - 5.8	3
	JUS M. B2. 110	Podloška A8	3
	JUS M. B2. 012	Podloška 8	3
	JUS M. B1. 601	Navrtka M8 - 5	3
51	224.0414098	ZAŠTITNIK ZADNI	1
	JUS M. B1. 053	Vijak M8x15 - 5.8	3
	JUS M. B2. 110	Podloška A8	3
	JUS M. B2. 012	Podloška 8	3
	JUS M. B1. 601	Navrtka M8 - 5	3
52	224.0414280	SLIVNIK, sli. poz. 53 - 55	1
53	224.0414281	LIM SLIVNI	1
	JUS M. B1. 053	Vijak M8x15 - 5.8	14
	JUS M. B1. 171	Vijak M8x20 - 4.6	2
	JUS M. B2. 110	Podloška A8	16
	JUS M. B2. 012	Podloška 8	16
	JUS M. B1. 601	Navrtka M8 - 5	16
54	224.0414282	PODMETAČ	1
	JUS M. B1. 171	Vijak M8x20 - 4.8	4
	JUS M. B2. 110	Podloška A8	4
	JUS M. B1. 601	Navrtka M8 - 5	4
55	223.0414288	ZAVESA	1
56	224.0414195	ZAŠTITNIK DONJI	1
	JUS M. B1. 171	Vijak M8x20 - 4.6	7
	JUS M. B1. 171	Vijak M8x25 - 4.6	1
	JUS M. B2. 110	Podloška A8	7
	JUS M. B2. 012	Podloška 8	7
	JUS M. B2. 021	Podloška TIP 2 - 9,5	1
	JUS M. B1. 601	Navrtka M8 - 5	8
57	224.0414096	ZAŠTITNIK GORNJI	1
	JUS M. B1. 171	Vijak M8x15 - 5.8	9
	JUS M. B2. 110	Podloška A8	9
	JUS M. B2. 012	Podloška 8	9
	JUS M. B1. 601	Navrtka M8 - 5	9

ELEVATOR OKOMUŠANOG KLIPA

Slika 29

Poz.	Broj dela	Naziv dela	Kom.
58	224. 0414132	ZAVESA	1
59	223. 0414131	PODMETAČ	1
	JUS M. B1. 171	Vijak M8x25 - 4.6	4
	JUS M. B2. 110	Podloška A8	4
	JUS M. B1. 601	Navrtka M8 - 5	4
60	222. 0414125	DRŽAČ	1
	JUS M. B1. 171	Vijak M8x20- 4.6	2
	JUS M. B2. 110	Podloška A8	2
	JUS M. B2. 012	Podloška 8	2
	JUS M. B1. 601	Navrtka M8 - 5	2
61	224. 0414387	NOSAČ	1
	JUS M. B1. 053	Vijak M10x25 - 5.8	3
	JUS M. B1. 171	Vijak M10x30 - 5.8	3
	JUS M. B2. 110	Podloška A10	6
	JUS M. B2. 012	Podloška 10	6
	JUS M. B1. 601	Navrtka M10 - 5	6



BUNKER

Slika 30

Poz.	Broj dela	Naziv dela	Kom.
1	224.0430001	NOSAČ BUNKERA	1
2	224.0430015	NOSAČ BUNKERA	1
3	223.0430025	NOSAČ LEŽIŠTA	2
	JUS M. B1.053	Vijak M16x30 - 8.8	4
	JUS M. B2.110	Podloška A16	4
4	224.0430030	POKRETNI NOSAČ	2
5	094.6300004	SVORNIJAK	2
	JUS M. B2.012	Podloška 24	2
	JUS M. B2.110	Podloška A24	2
	JUS M. B1.602	Navrtka M24x2 - 5	2
6	224.0320035	KUCIŠTE	2
	JUS M. B1.053	Vijak M16x40 - 8.8	8
7	224.0320033	ČAURA	2
8	223.0430081	OSIGURAC	1
9	224.0430090	POKLOPAC	1
10	223.0430098	TOČKIC	6
11	094.1309001	SVORNIJAK	2
	JUS M. B2.013	Podloška 30	4
12	JUS M. B2.300	RASCEPKA 6,3x45	4
13	224.0430101	SLIVNIK	1
	JUS M. B1.171	Vijak M8x20 - 4.6	13
	JUS M. B2.110	Podloška A8	13
	JUS M. B2.012	Podloška 8	13
	JUS M. B1.601	Navrtka M8 - 5	13
14	224.0430103	NASTAVAK PREDNJI	1
	JUS M. B1.171	Vijak M8x20 - 4.6	8
	JUS M. B2.110	Podloška A8	8
	JUS M. B2.012	Podloška 8	8
	JUS M. B1.601	Navrtka M8 - 5	8
15	224.0430113	NASTAVAK ZADNJI	1
	JUS M. B1.171	Vijak M8x20 - 4.6	8
	JUS M. B2.110	Podloška A8	8
	JUS M. B2.012	Podloška 8	8
	JUS M. B1.601	Navrtka M8 - 5	8
16	223.0430116	NASTAVAK PREDNJI	1
	JUS M. B1.171	Vijak M8x20 - 4.6	5
	JUS M. B1.053	Vijak M8x20 - 5.8	4
	JUS M. B2.110	Podloška A8	9
	JUS M. B2.012	Podloška 8	9
	JUS M. B1.601	Navrtka M8 - 5	9

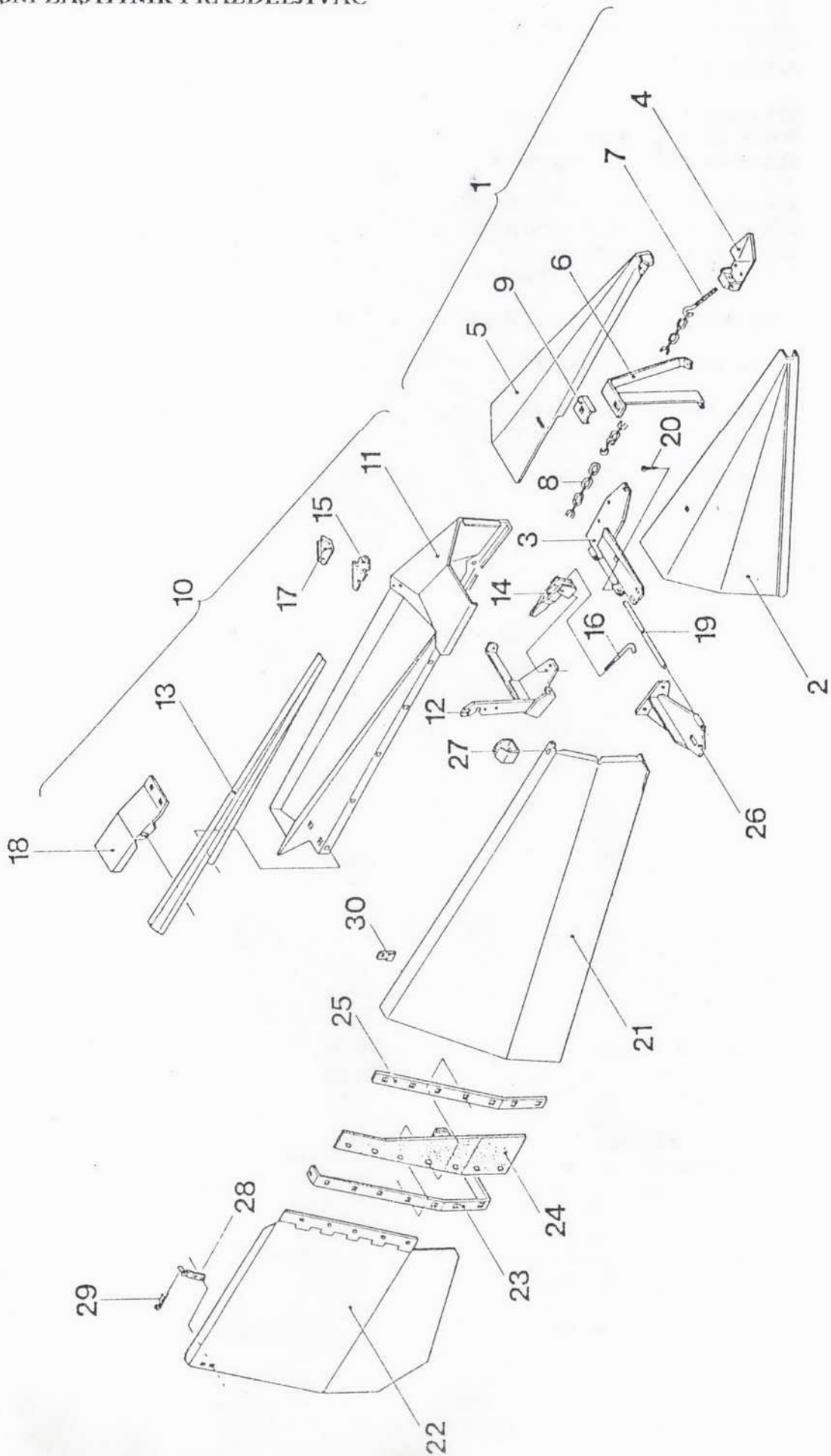
BUNKER

Slika 30

Poz.	Broj dela	Naziv dela	Kom.
17	224. 0430119	UMETAK	1
	JUS M. B1. 171	Vijak M8x20 - 4.6	3
	JUS M. B1. 053	Vijak M8x20 - 5.8	2
	JUS M. B2. 110	Podloška A8	5
	JUS M. B2. 012	Podloška 8	5
	JUS M. B1. 601	Navrtka M8 - 5	5
18	223. 0430123	NASTAVAK BOČNI	1
	JUS M. B1. 171	Vijak M8x20 - 4.6	8
	JUS M. B2. 110	Podloška A8	8
	JUS M. B2. 012	Podloška 8	8
	JUS M. B1. 601	Navrtka M8 - 5	8
19	094. 1300004	SVORNJAK	2
20	094. 2164801	SVORNJAK	2
21	099. 9166001	VIJAK	2
	JUS M. B2. 110	Podloška TIP 1 - 18	2
	JUS M. B2. 021	Podloška A16	2
	JUS M. B1. 601	Navrtka M16 - 5	2
22	6307 2Z	LEŽAJ	4
23	JUS M. B2. 300	RASCEPKA 4x25	4
24	JUS M. C2. 230	ČIVIJA 8x40	
25	224. 0430045	SPREŽNJAK GORNJI	1
	JUS M. B1. 053	Vijak M10x30 - 8.8	4
	JUS M. B2. 110	Podloška A10	4
	JUS M. B1. 601	Navrtka M10 - 5	4
26	224. 0430055	SPREŽNJI. NEPOK. NOSAČA	1
	JUS M. B1. 053	Vijak M10x30 - 8.8	8
	JUS M. B2. 110	Podloška A10	8
	JUS M. B1. 601	Navrtka M10 - 5	8
27	224. 0430050	SPREŽNJAK DONJI	1
	JUS M. B1. 053	Vijak M10x30 - 8.8	2
	JUS M. B2. 110	Podloška A10	2
28	094. 6308601	SVORNJAK	4
	JUS M. B2. 110	Podloška A16	4
	JUS M. B1. 601	Navrtka M16 - 5	4
29	JUS M. C4. 613	MAZALICA AM10	2
30	094. 2300017	OSOVINICA	1
31	JUS M. B2. 300	RASCEPKA 5x45	2
32	71 - 13730	OPRUGA	1
33	224. 0430125	MEHAN. SIGURNOSTI, kpt.	1
34	224. 0430126	POLUGA SKLOP	1

BUNKER**Slika 30**

Poz.	Broj dela	Naziv dela	Kom.
35	223.0430135	TOČKIĆ	2
36	094.6163801	OSOVINICA	2
	JUS M. B2. 110	Podloška A8	2
	JUS M. B1. 601	Navrtka M8 - 5	2
37	224.0430135	NOSAČ OPRUGE	1
	JUS M. B1. 053	Vijak M10x30 - 8.8	8
	JUS M. B2. 110	Podloška A10	8
	JUS M. B1. 601	Navrtka M10 - 5	8
38	224.0430150	NOSAČ TOČKA	2
39	224.0431000	BUNKER	1
40	224.0714012	PREČAGA	1
	JUS M. B1. 053	Vijak M8x20 - 5.8	14
	JUS M. B2. 110	Podloška A8	14
	JUS M. B2. 012	Podloška 8	14



DESNI ZAŠTITNIK I RAZDELJIVAČ

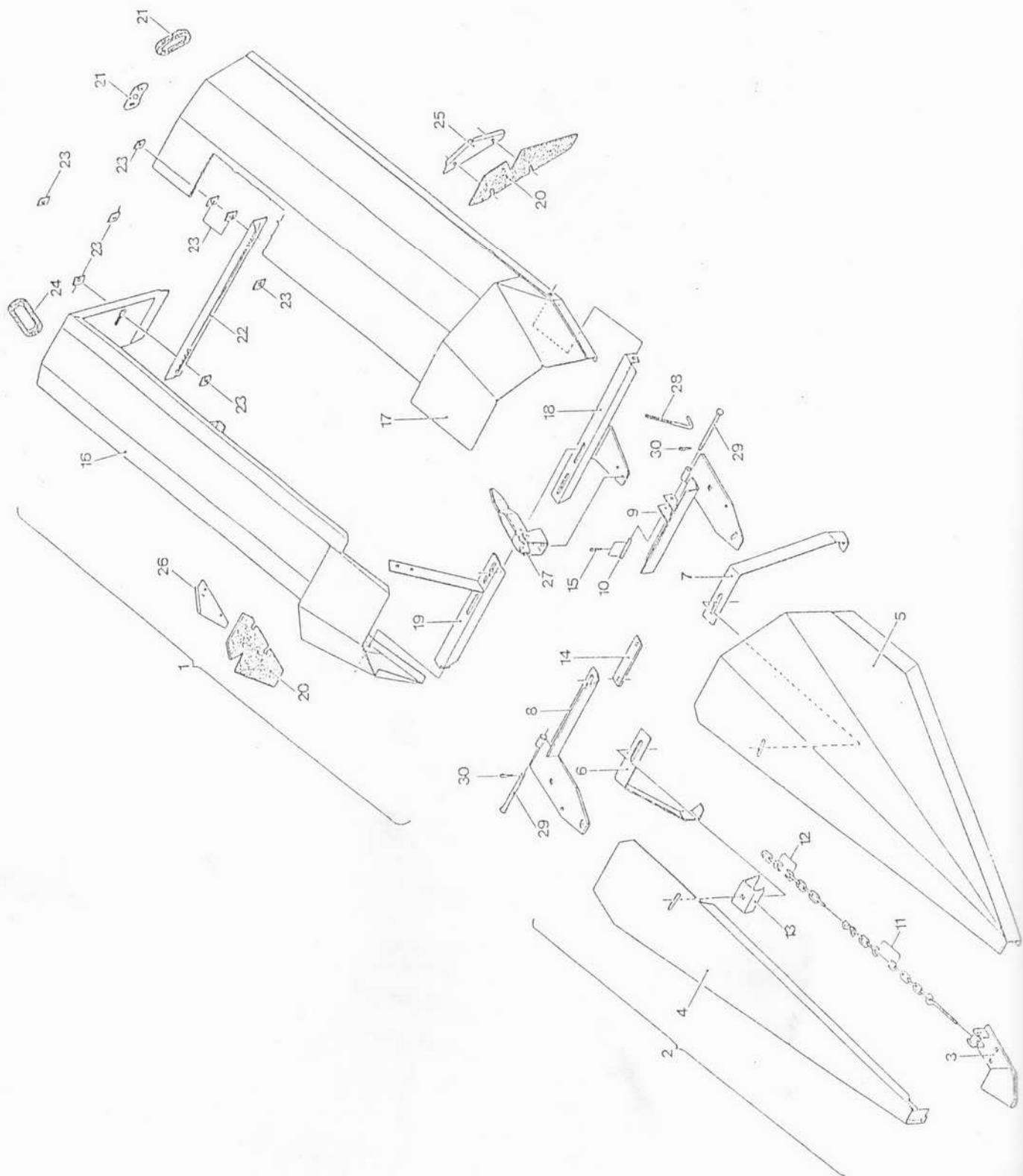
Slika 31

Poz.	Broj dela	Naziv dela	Kom.
1	100. 1308110	DESNI RAZD. skl. poz. 2 - 9	1
2	100. 0308111	SPOLJNA OBLOGA	1
3	100. 1308115	NOSAČ	1
	JUS M. B1. 171	Vijak M10x25 - 4.8	2
	JUS M. B2. 110	Podloška A10	2
	JUS M. B2. 012	Podloška 10	2
	JUS M. B2. 021	Podloška TIP 1 - 11,5	2
	JUS M. B1. 601	Navrtka M10 - 5	2
4	100. 0308012	VRH	1
	JUS M. B1. 171	Vijak M10x25 - 4.8	2
	JUS M. B1. 110	Podloška A10	2
	JUS M. B2. 021	Podloška TIP 1 - 11,5	2
	JUS M. B1. 601	Navrtka M10 - 5	2
5	100. 1308021	STRANICA LEVA	1
6	100. 1308118	DESNI NOSAČ	1
	JUS M. B1. 171	Vijak M10x30 - 4.8	1
	JUS M. B1. 171	Vijak M10x25 - 4.8	2
	JUS M. B2. 110	Podloška A10	3
	JUS M. B2. 012	Podloška 10	1
	JUS M. B2. 021	Podloška TIP 1 - 11,5	1
	JUS M. B1. 601	Navrtka M10 - 5	3
7	100. 1308235	LANAC ZATEZNI	1
8	100. 1308241	LANAC	1
9	100. 0308040	VOĐICA	1
10	224. 0308120	OBLOGA DES. skl. poz. 11 - 17	1
11	224. 0308121	OBLOGA DESNA	1
12	100. 0308230	NOSAČ DESNI	1
	JUS M. B1. 053	Vijak M8x20 - 4.6	1
	JUS M. B1. 171	Vijak M8x20 - 5.8	3
	JUS M. B2. 110	Podloška A8	4
	JUS M. B2. 012	Podloška 8	3
	JUS M. B1. 601	Navrtka M8 - 5	4
13	224. 0308135	NASTAVAK DESNI	1
	JUS M. B1. 171	Vijak M6x16 - 4.8	4
	JUS M. B2.110	Podloška A6	4
	JUS M. B2. 021	Podloška TIP 1 - 7	4
	JUS M. B2. 021	Podloška TIP 2 - 7	4
	JUS M. B1. 601	Navrtka M6 - 5	4
14	100. 0308280	ZATEGA	1
	JUS M. B1. 053	Vijak M8x20 - 5.8	2
	JUS M. B2. 110	Podloška A8	2
	JUS M. B1. 601	Navrtka M8 - 5	2
15	100. 0308080	ZAVESA	1

DESNI ZAŠTITNIK I RAZDELJIVAČ

Slika 31

Poz.	Broj dela	Naziv dela	Kom.
16	099.9080018	VIJAK ZATEZNI	1
17	100.0308201	DRŽAČ ZAVESE LEVI	1
	JUS M. B1. 171	Vijak M8x30 - 4.6	2
	JUS M. B2. 110	Podloška A8	2
	JUS M. B1. 601	Navrtka M8 - 5	2
18	224.0308125	LIM	1
	JUS M. B1. 171	Vijak M6x16 - 4.6	3
	JUS M. B2. 110	Podloška A6	3
	JUS M. B1. 601	Navrtka M6 - 5	3
19	100.1308106	ŠIPKA	1
20	JUS M. B2. 300	RASCEPKA 3,2x28	1
21	224.0131001	OBLOGA DESNA	1
22	224.0131015	ZAŠTITNIK DESNI	1
23	224.0131025	NOSAČ DESNI	1
	JUS M. B1. 171	Vijak M10x25 - 5.8	1
	JUS M. B1. 171	Vijak M10x50 - 4.8	1
	JUS M. B2. 110	Podloška A10	2
	JUS M. B2. 110	Podloška TIP 1 - 11,5	2
	JUS M. B1. 601	Navrtka M10 - 5	2
24	224.0131050	ZAVESA DESNA	1
25	224.0131051	LIM DESNI	1
	JUS M. B1. 051	Vijak MM6x25 - 4.8	7
	JUS M. B2. 110	Podloška A6	7
	JUS M. B2. 021	Podloška TIP 1 - 7	7
	JUS M. B1. 601	Navrtka M6 - 5	7
26	100.0307001	NOSAČ	1
	JUS M. B1. 051	Vijak M10x90 - 5.8	3
	JUS M. B2. 110	Podloška A10	3
	JUS M. B1. 601	Navrtka M10 - 5	3
	JUS M. B1. 171	Vijak M6x20 - 4.8	1
	JUS M. B2. 110	Podloška A6	1
	JUS M. B2. 021	Podloška TIP 1 - 7	1
	JUS M. B1. 601	Navrtka M6 - 5	1
27	100.0307038	KOPČA	1
	JUS M. B1. 171	Vijak M6x20 - 4.8	1
	JUS M. B2. 110	Podloška A6	1
	JUS M. B2. 021	Podloška TIP 1 - 7	1
	JUS M. B1. 601	Navrtka M6 - 5	1
28	221.0131035	ZAKAČKA	1
	JUS M. B1. 171	Vijak M6x16 - 4.8	1
	JUS M. B2. 110	Podloška A6	1
	JUS M. B2. 021	Podloška TIP 1 - 7	1
	JUS M. B1. 601	Navrtka M6 - 5	1
29	096.10310201	OSIGURAO	1



SREDNJI ZAŠTITNIK I RAZDELJIVAČ

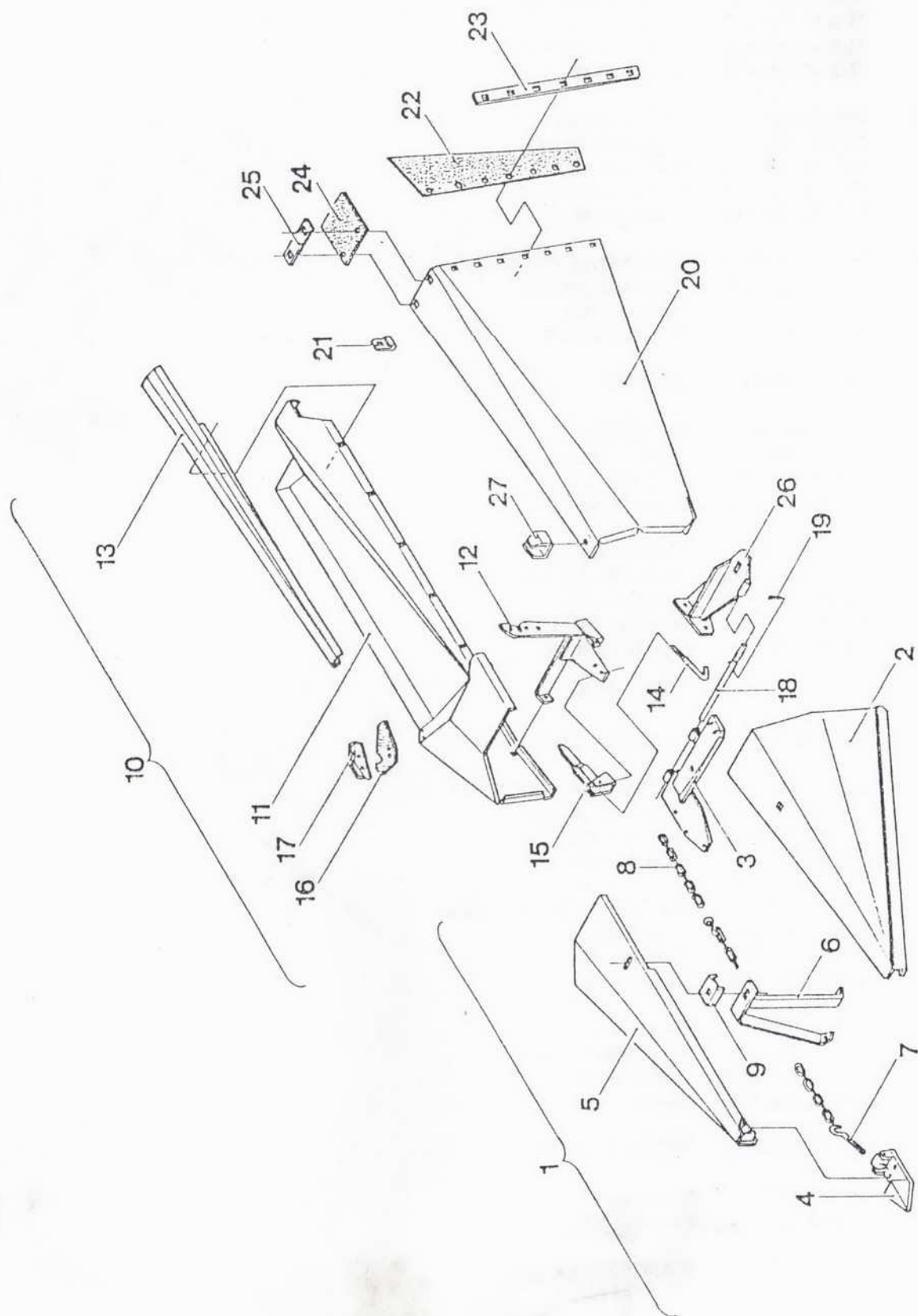
Slika 32

Poz.	Broj dela	Naziv dela	Kom.
1	100.0308050	ZAŠTITNIK SREDNJI	1
2	100.1308011	SREDNJI RAZDELJ. sklop	1
3	100.0308012	VRH	1
	JUS M. B1. 171	Vijak M10x25 - 4.6	2
	JUS M. B2. 110	Podloška A10	2
	JUS M. B1. 601	Navrtka M10 - 5	2
4	100.1308015	STRANICA DESNA	1
5	100.1308021	STRANICA LEVA	1
6	100.1308025	PODUPIRAČ	1
	JUS M. B1. 171	Vijak M10x25 - 4.6	1
	JUS M. B2. 110	Podloška A10	1
	JUS M. B1. 601	Navrtka M10 - 5	1
7	100.1308026	PODUPIRAČ	1
	JUS M. B1. 171	Vijak M10x25 - 4.6	1
	JUS M. B2. 110	Podloška A10	1
	JUS M. B1. 601	Navrtka M10 - 5	1
8	100.1308027	GRANIČNIK	1
	JUS M. B1. 171	Vijak M10x25 - 4.6	2
	JUS M. B2. 110	Podloška A10	2
	JUS M. B2. 021	Podloška TIP 1 - 11,5	1
	JUS M. B1. 601	Navrtka M10 - 5	2
9	100.1308230	GRANIČNIK	1
	JUS M. B1. 171	Vijak M10x25 - 4.6	2
	JUS M. B2. 110	Podloška A10	2
	JUS M. B2. 021	Podloška TIP 1 - 11,5	1
	JUS M. B1. 601	Navrtka M10 - 5	2
10	094.2105501	SVORNJAK	1
11	100.1308235	LANAC ZATEZNI	1
12	100.1308241	LANAC	1
13	100.0308040	VOĐICA	1
	JUS M. B1. 171	Vijak M10x35 - 4.6	1
	JUS M. B2. 110	Podloška A10	1
	JUS M. B2. 021	Podloška TIP 1 - 11,5	1
	JUS M. B1. 601	Navrtka M10 - 5	1
14	100.1308042	PODMETAČ	1
	JUS M. B1. 171	Vijak M8x30 - 4.6	2
	JUS M. B2. 110	Podloška A8	2
	JUS M. B2. 012	Podloška 8	2
	JUS M. B1. 601	Navrtka M10 - 5	2
15	JUS M. B2. 300	RASCEPKA 3,2x20	2
16	100.0308051	DESNA OBLOGA	1

SREDNJI ZAŠTITNIK I RAZDELJIVAČ

Slika 32

Poz.	Broj dela	Naziv dela	Kom.
17	100.0308065	LEVA OBLOGA	1
	JUS M. B1. 171	Vijak M8x20 - 4.6	3
	JUS M. B2. 110	Podloška A8	3
	JUS M. B2. 021	Podloška TIP 1 - 9,5	3
	JUS M. B1. 601	Navrtka M8 - 5	3
18	100.0308240	ODSTOJNIK	1
	JUS M. B1. 171	Vijak M8x20 - 4.6	3
	JUS M. B2. 110	Podloška A8	3
	JUS M. B2. 021	Podloška TIP 1 - 9,5	1
	JUS M. B1. 601	Navrtka M8 - 5	3
19	100.0308077	ZAŠTITNIK SREDNJI	1
	JUS M. B1. 171	Vijak M8x20 - 4.6	3
	JUS M. B2. 110	Podloška A8	3
	JUS M. B1. 601	Navrtka M8 - 5	3
20	100.0308080	ZAVESA	2
21	100.0308245	PLOČICA	1
	JUS M. B1. 059	Vijak M8x1x16 - 5.8	2
	JUS M. B2. 110	Podloška A8	2
	JUS M. B1. 601	Navrtka M8 - 5	2
22	100.0308082	UKRUĆENJE	1
	JUS M. B1. 171	Vijak M8x20 - 4.6	3
	JUS M. B2. 110	Podloška A8	3
	JUS M. B2. 021	Podloška TIP 1 - 9,5	3
	JUS M. B1. 601	Navrtka M8 - 5	3
23	097.9091001	PODMETAČ	6
24	100.0308085	OBLOGA RUKOHVATA	2
25	100.0308201	DRŽAČ ZAVESE LEVI	1
	JUS M. B1. 171	Vijak M8x30 - 4.6	2
	JUS M. B2. 110	Podloška A8	2
	JUS M. B1. 601	Navrtka M8 - 5	2
26	100.0308202	DRŽAČ ZAVESE DESNI	1
	JUS M. B1. 171	Vijak M8x30 - 4.6	2
	JUS M. B2. 110	Podloška A8	2
	JUS M. B1. 601	Navrtka M8 - 5	2
27	100.0308280	ZATEGA	1
	JUS M. B1. 171	Vijak M8x20 - 5.8	2
	JUS M. B2. 110	Podloška A8	2
	JUS M. B1. 601	Navrtka M8 - 5	2
28	099.9080018	VIJAK ZATEZNI	1
29	094.6120001	SVORNJAK	2
	JUS M. B1. 631	Navrtka M12 - 5	2
30	JUS M. B2. 300	RASCEPKA 3,2x25	2



LEVI ZAŠTITNIK I RAZDELJIVAČ

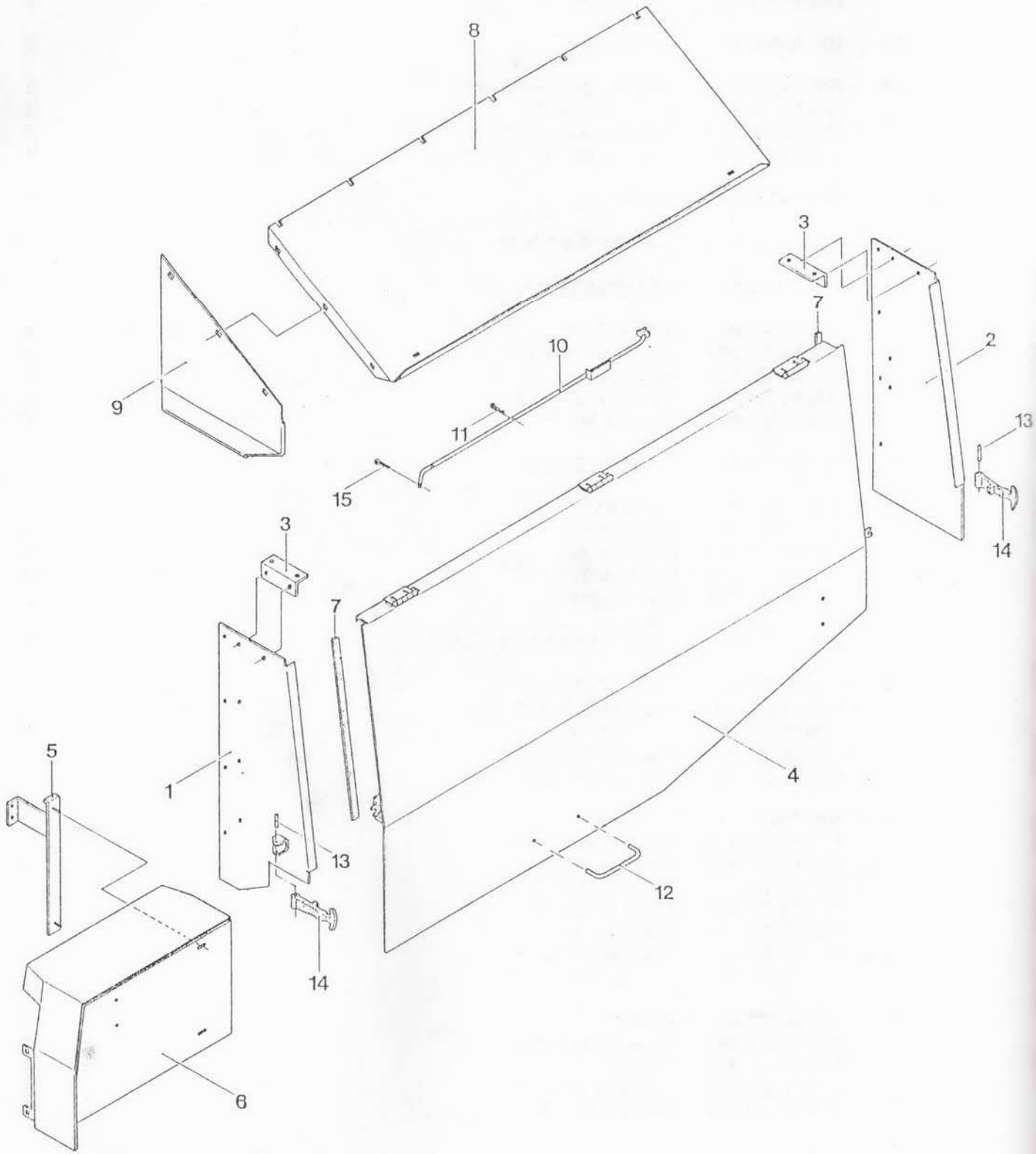
Slika 33

Poz.	Broj dela	Naziv dela	Kom.
1	100.1308150	LEVI RAZD. skl. poz. 2 - 9	1
2	100.0308151	SPOLJNA OBLOGA	1
3	100.1308155	NOSAČ	1
	JUS M. B1. 171	Vijak M10x25 - 4.8	4
	JUS M. B2. 110	Podloška A10	4
	JUS M. B2. 012	Podloška 10	2
	JUS M. B2. 021	Podloška TIP 1 - 11,5	2
	JUS M. B1. 601	Navrtka M10 - 5	4
4	100.0308012	VRH	1
	JUS M. B1. 171	Vijak M10x25 - 4.8	2
	JUS M. B1. 110	Podloška A10	2
	JUS M. B2. 021	Podloška TIP 1 - 11,5	2
	JUS M. B1. 601	Navrtka M10 - 5	2
5	100.1308015	STRANICA DESNA	1
6	100.1308157	LEVI NOSAČ	1
	JUS M. B1. 171	Vijak M10x25 - 4.8	2
	JUS M. B2. 110	Podloška A10	2
	JUS M. B2. 012	Podloška 10	1
	JUS M. B1. 601	Navrtka M10 - 5	2
7	100.1308235	LANAC ZATEZNI	1
8	100.1308241	LANAC	1
9	100.0308040	VOĐICA	1
	JUS M. B1. 171	Vijak M10x30 - 4.8	1
	JUS M. B2. 110	Podloška A10	1
	JUS M. B2. 021	Podloška TIP 1 - 11,5	1
	JUS M. B1. 601	Navrtka M10 - 5	1
10	224.0308160	OBLOGA LEV. skl. poz. 11 - 17	1
11	224.0308161	OBLOGA LEVA	1
12	100.0308270	NOSAČ LEVI	1
	JUS M. B1. 053	Vijak M8x20 - 4.6	1
	JUS M. B1. 171	Vijak M8x20 - 5.8	3
	JUS M. B2. 110	Podloška A8	4
	JUS M. B2. 012	Podloška 8	3
	JUS M. B1. 601	Navrtka M8 - 5	4
13	224.0308175	NASTAVAK LEVI	1
	JUS M. B1. 171	Vijak M6x16 - 4.8	5
	JUS M. B2.110	Podloška A6	5
	JUS M. B2. 021	Podloška TIP 1 - 7	5
	JUS M. B2. 021	Podloška TIP 2 - 7	5
	JUS M. B1. 601	Navrtka M6 - 5	5
14	099.09080018	VIJAK ZATEZNI	1

LEVI ZAŠTITNIK I RAZDELJIVAČ

Slika 33

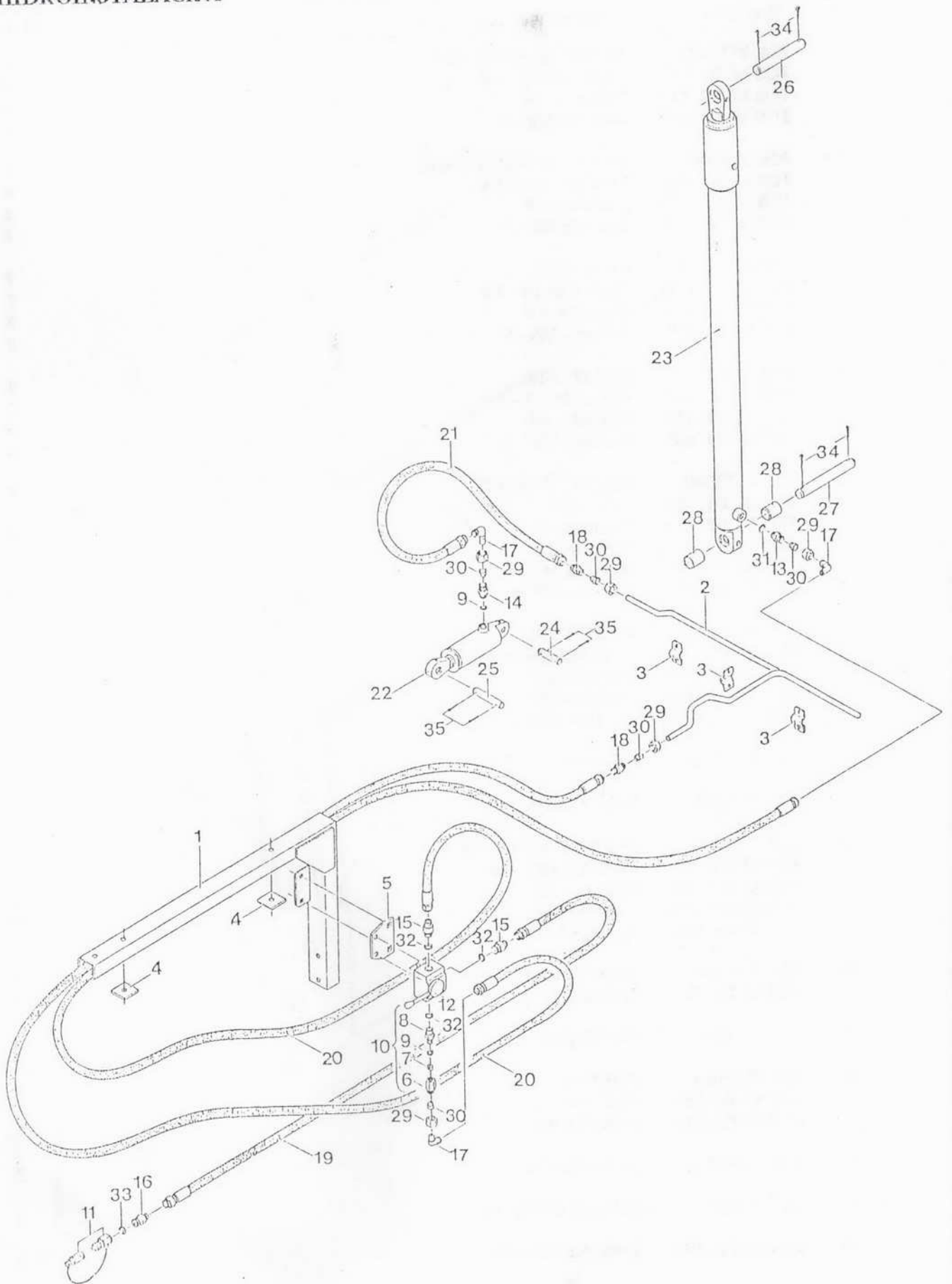
Poz.	Broj dela	Naziv dela	Kom.
15	100.0308280	ZATEGA	1
	JUS M. B1. 053	Vijak M8x20 - 5.8	2
	JUS M. B2. 110	Podloška A8	2
	JUS M. B1. 601	Navrtka M8 - 5	2
16	100.0308080	ZAVESA	1
17	100.0308202	DRŽAČ ZAVESE DESNI	1
	JUS M. B1. 171	Vijak M8x30 - 4.6	2
	JUS M. B2. 110	Podloška A8	2
	JUS M. B1. 601	Navrtka M8 - 5	2
18	100.1308106	ŠIPKA	1
19	JUS M. B2. 300	RASCEPKA 3,2x28	1
20	224.0131010	OBLOGA LEVA	1
21	224.0131020	ZAKAČKA	1
	JUS M. B1. 170	Vijak M6x16 - 4.8	1
	JUS M. B2. 110	Podloška A6	1
	JUS M. B2. 021	Podloška TIP 1 - 7	1
	JUS M. B1. 601	Navrtka M6 - 5	1
22	224.0131052	ZAVESA LEVA	1
23	224.0131052	LIM LEVI	1
	JUS M. B1.171	Vijak M6x25 - 4.8	5
	JUS M. B2. 110	Podloška A6	5
	JUS M. B2. 021	Podloška TIP 1 - 7	5
	JUS M. B1. 601	Navrtka M6 - 5	5
24	224.0131054	ZAVESA GORNJA LEVA	1
25	224.0131055	LIM GORNJI LEVI	1
	JUS M. B1. 171	Vijak M6x25 - 4.8	2
	JUS M. B2. 110	Podloška A6	2
	JUS M. B2. 021	Podloška TIP 1 - 7	2
	JUS M. B1. 601	Navrtka M6 - 5	2
26	100.0307001	NOSAČ	1
	JUS M. B1. 051	Vijak M10x90 - 5.8	3
	JUS M. B2. 110	Podloška A10	3
	JUS M. B1. 601	Navrtka M10 - 5	3
	JUS M. B1. 171	Vijak M6x20 - 4.8	1
	JUS M. B2. 110	Podloška A6	1
	JUS M. B2. 021	Podloška TIP 1 - 7	1
	JUS M. B1. 601	Navrtka M6 - 5	1
27	100.0307038	KOPČA	1
	JUS M. B1. 171	Vijak M6x20 - 4.8	1
	JUS M. B2. 110	Podloška A6	1
	JUS M. B2. 021	Podloška TIP 1 - 7	1
	JUS M. B1. 601	Navrtka M6 - 5	1



ZAŠTITA ZADNJA

Slika 34

Poz.	Broj dela	Naziv dela	Kom.
1	224. 0132001	NOSAČ BOČNI LEVI	1
	JUS M. B1. 053	Vijak M8x15 - 5.8	4
	JUS M. B2. 110	Podloška A8	4
	JUS M. B1. 601	Navrtka M8 - 5	4
2	224. 0132005	NOSAČ BOČNI DESNI	1
	JUS M. B1. 053	Vijak M8x15 - 5.8	4
	JUS M. B2. 110	Podloška A8	4
	JUS M. B1. 601	Navrtka M8 - 5	4
3	224. 0132010	UGAONIK	2
	JUS M. B1. 053	Vijak M8x15 - 5.8	8
	JUS M. B2. 110	Podloška A8	8
	JUS M. B1. 601	Navrtka M8 - 5	8
4	224. 0132020	ZAŠTITNIK	1
	JUS M. B1. 053	Vijak M8x15 - 5.8	6
	JUS M. B2. 110	Podloška A8	6
	JUS M. B1. 601	Navrtka M8 - 5	6
5	223. 0132040	DRŽAČ ZAŠTITE	1
	JUS M. B1. 053	Vijak M8x20 - 5.8	2
	JUS M. B2. 110	Podloška A8	4
	JUS M. B2. 013	Podloška 10	2
	JUS M. B1. 601	Navrtka M8 - 5	2
	JUS M. B1. 680	Navrtka M8 - 4	2
6	223. 0132045	ZAŠTITNIK	1
	JUS M. B1. 171	Vijak M8x20 - 4.6	2
	JUS M. B2. 110	Podloška A8	2
	JUS M. B2. 013	Podloška 10	2
	JUS M. B1. 601	Navrtka M8 - 5	2
7	223. 0132055	TRAKA	2
8	222. 0132080	ZAŠTITNIK	1
9	222. 0132081	BOČNI ZAŠTITNIK	1
	JUS M. B1. 171	Vijak M8x20 - 4.6	10
	JUS M. B2. 110	Podloška A8	10
	JUS M. B2. 013	Podloška 10	10
JUS M. B1. 601	Navrtka M8 - 5	10	
10	222. 0132115	PODUPIRAČ	1
	JUS M. B2. 012	Podloška 12	2
11	096. 1031201	OSIGURAČ	1
12	350. 0130066	RUČICA	1
	JUS M. B1. 053	Vijak M8x15 - 5.8	2
	JUS M. B2. 110	Podloška A8	2
13	540 - 34007	OSOVINICA	2
14	540 - 34257	DRŽAČ GUMENI	2
15	JUS M. B2. 300	RASCEPKA 4x25	1



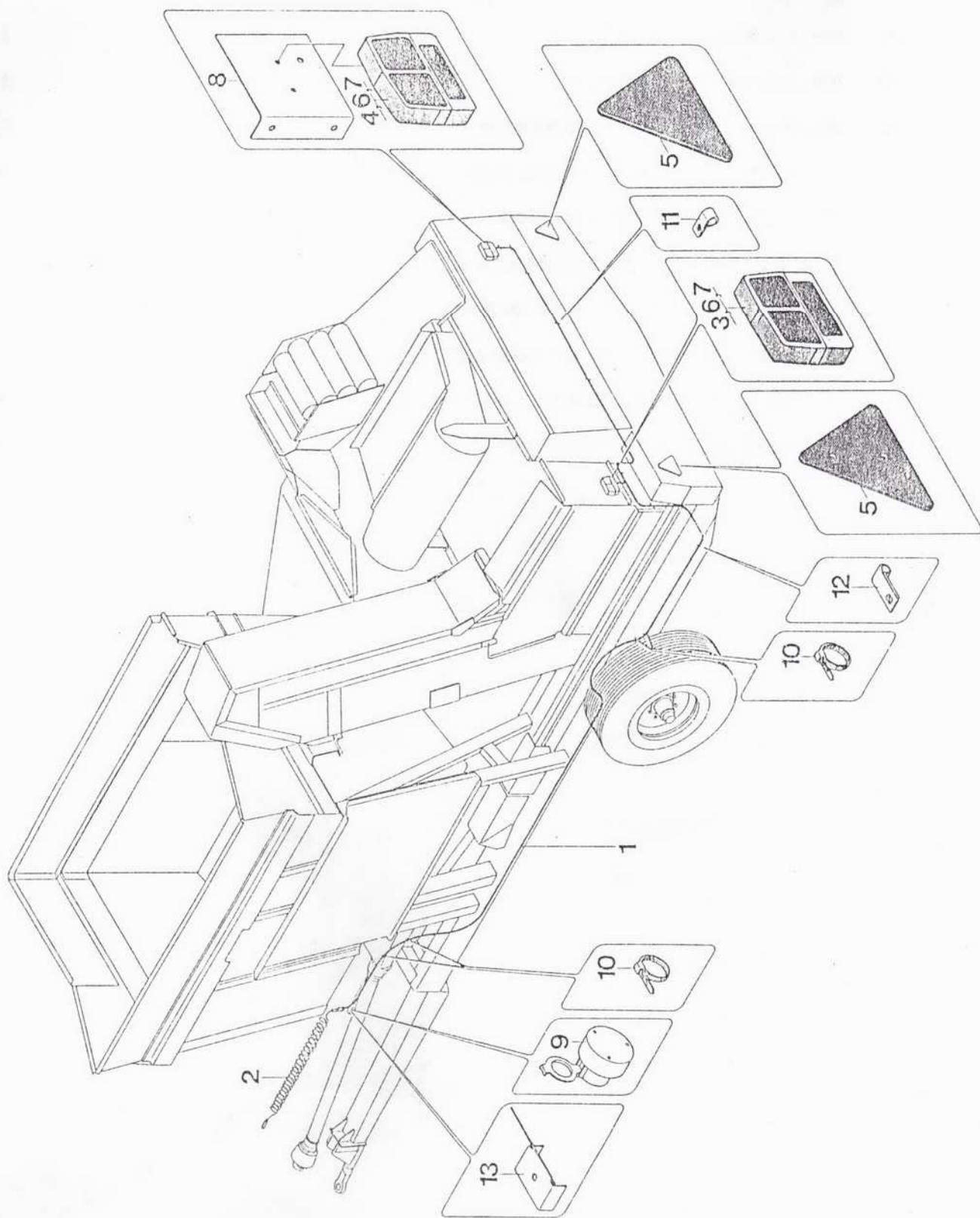
HIDROINSTALACIJA
Slika 35

Poz.	Broj dela	Naziv dela	Kom.
1	223.0714001	NOSAČ CREVOVODA	1
	JUS M. B1. 051	Vijak M10x65 - 5.8	2
	JUS M. B2. 110	Podloška A10	2
	JUS M. B2. 021	Podloška TIP 1 - 11,5	2
	JUS M. B1. 601	Navrtka M10 - 5	2
2	224.0714001	CEV	1
3	224.0714002	OBVOJNICA	3
	JUS M. B1. 051	Vijak M6x15 - 5.8	6
	JUS M. B2. 110	Podloška A6	6
4	214.0714005	PLOČICA	2
	JUS M. B1. 051	Vijak M8x45 - 5.8	2
	JUS M. B2. 110	Podloška A8	2
	JUS M. B1. 601	Navrtka M8 - 5	2
5	214.1714005	PLOČICA	1
	JUS M. B1. 051	Vijak M8x25 - 5.8	2
	JUS M. B2. 110	Podloška A8	2
	JUS M. B1. 601	Navrtka M8 - 4	2
6	047.9181202	TELO PRIGUŠNIKA	1
7	131.0714006	PRIGUŠNI SEGMENT	1
8	047.0200002	UVRTNI PRIKLJUČAK	1
9	JUS M. C4. 500	ZAPTIVAČ A16x22	2
10	214.1714006	PRIGUŠNIK Sklop poz. 6 - 9	1
11	044.9400004	UTIKAČ	1
12	045.7250001	SLAVINA RAZVODNA	1
13	047.0181204	PRIKLJUČAK UVRTNI	1
14	047.0181218	PRIKLJUČAK UVRTNI	1
15	047.0201201	PRIKLJUČAK UVRTNI	2
16	047.0221201	PRIKLJUČAK UVRTNI	1
17	047.2181201	PRIKLJ. KOLENASTI CEVNI	3
18	70 - 21007	NASTAVNI PRIKLJUČAK	2
19	048.5101501	CREVOVOD	1
20	048.5103701	CREVOVOD	2
21	048.5100503	CREVOVOD	1
22	049.9400701	CILINDAR PLUNŽER	1
23	049.9630001	CILINDAR	1

HIDROINSTALACIJA

Slika 35

Poz.	Broj dela	Naziv dela	Kom.
24	094.2206501	SVORNJAK	1
25	094.2208501	SVORNJAK	1
26	094.2300010	SVORNJAK	1
27	094.2300016	SVORNJAK	1
28	091.0303601	ČAURA DISTANTNA	2
29	70 - 20026	NAVRTKA SPOJNA	5
30	70 - 20027	PRSTEN USEČNI	5
31	JUS M. C4. 500	ZAPTIVAČ A18x24 - C _u	1
32	JUS M. C4. 500	ZAPTIVAČ A20x26 - C _u	3
33	JUS M. C4. 500	ZAPTIVAČ A22x27 - C _u	1
34	JUS M. B2. 300	RASCEPKA 6,3x40	4
35	JUS M. B2. 300	RASCEPKA 5x32	4



HIDROINSTALACIJA
Slika 35

Poz.	Broj dela	Naziv dela	Kom.
24	094. 2206501	SVORNJAK	1
25	094. 2208501	SVORNJAK	1
26	094. 2300010	SVORNJAK	1
27	094. 2300016	SVORNJAK	1
28	091. 0303601	ČAURA DISTANTNA	2
29	70 - 20026	NAVRTKA SPOJNA	5
30	70 - 20027	PRSTEN USEČNI	5
31	JUS M. C4. 500	ZAPTIVAČ A18x24 - C _u	1
32	JUS M. C4. 500	ZAPTIVAČ A20x26 - C _u	3
33	JUS M. C4. 500	ZAPTIVAČ A22x27 - C _u	1
34	JUS M. B2. 300	RASCEPKA 6,3x40	4
35	JUS M. B2. 300	RASCEPKA 5x32	4