



industrija
poljoprivrednih
mašina

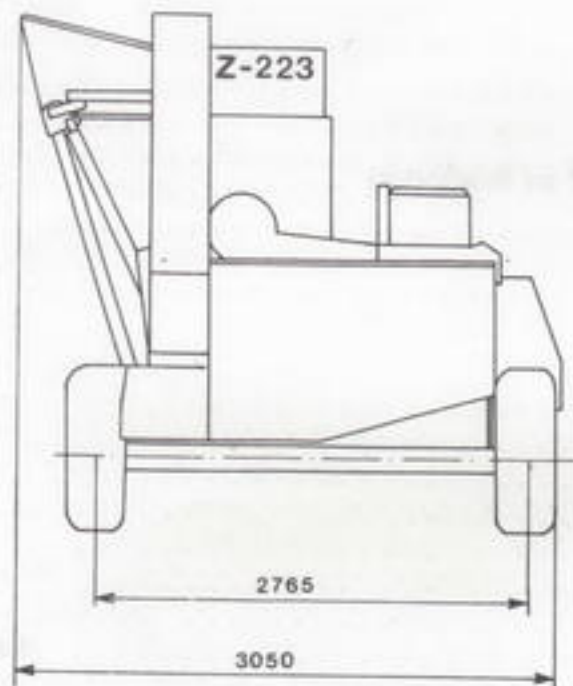
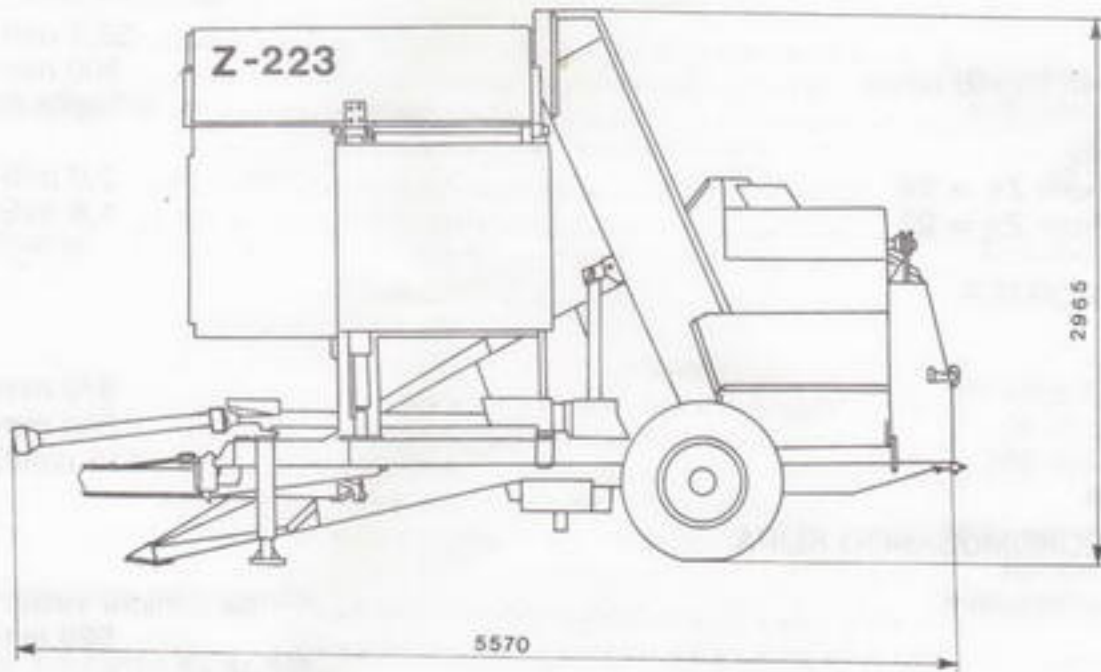
ZMAJ

KOMBAJN
ZMAJ 223

**UPUTSTVO ZA RUKOVANJE SA
KATALOGOM REZERVNIH DELOVA**

223.0807030
223.0807050

- GABARITNE MERE



BERAČKI DEO

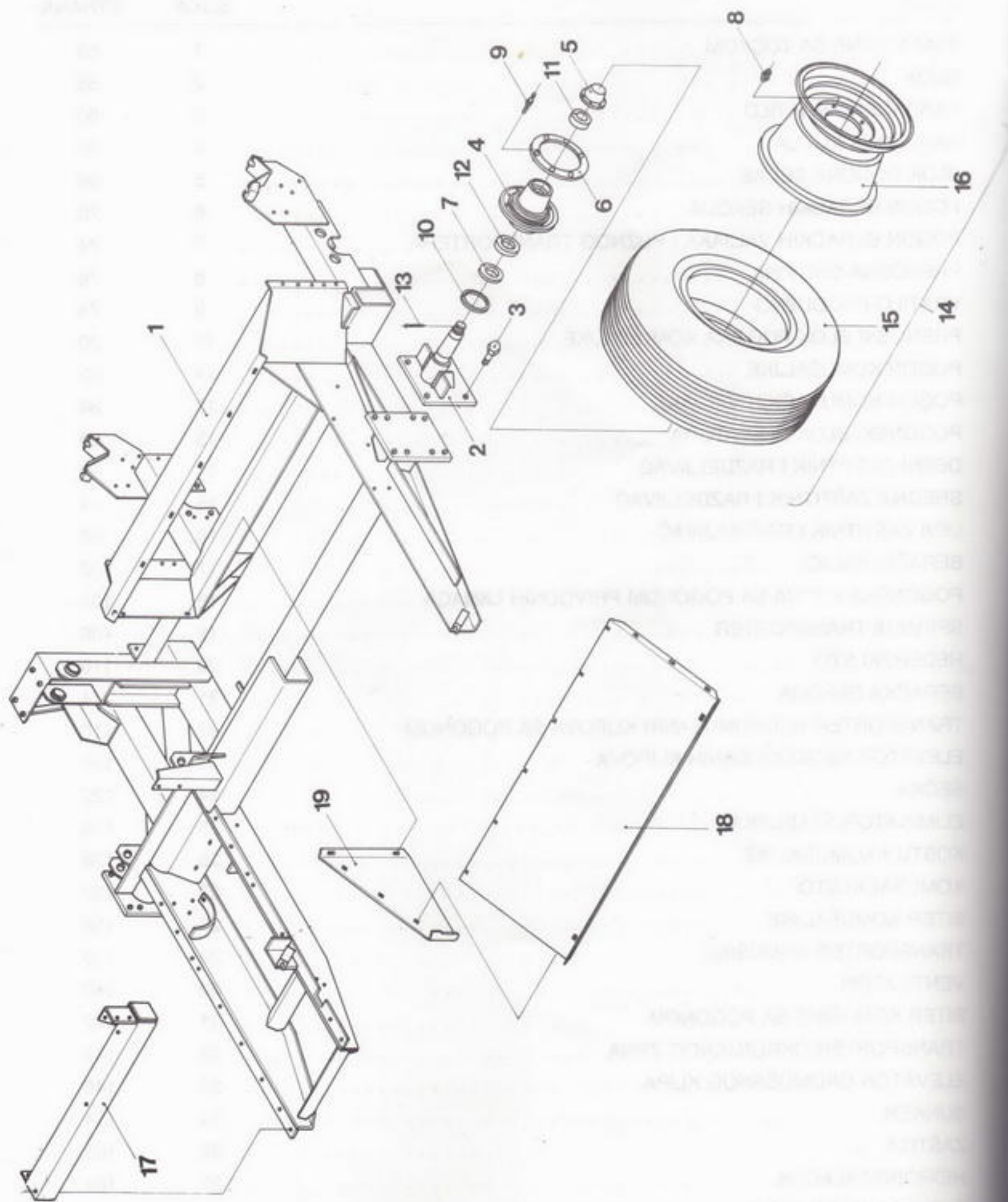
Tip	sa otkidačkim pločama
Razmak otkidačkih ploča na ulazu	20-45 mm
Razmak otkidačkih ploča na izlazu	20-45 mm

BERAČKI VALJCI

- tip	rebrasti sa konusnim zavojnim vrhovima
- broj	4
- dužina	690
- prečnik	92
- pogon	remeni
- broj obrtaja	930 o/min

SADRŽAJ

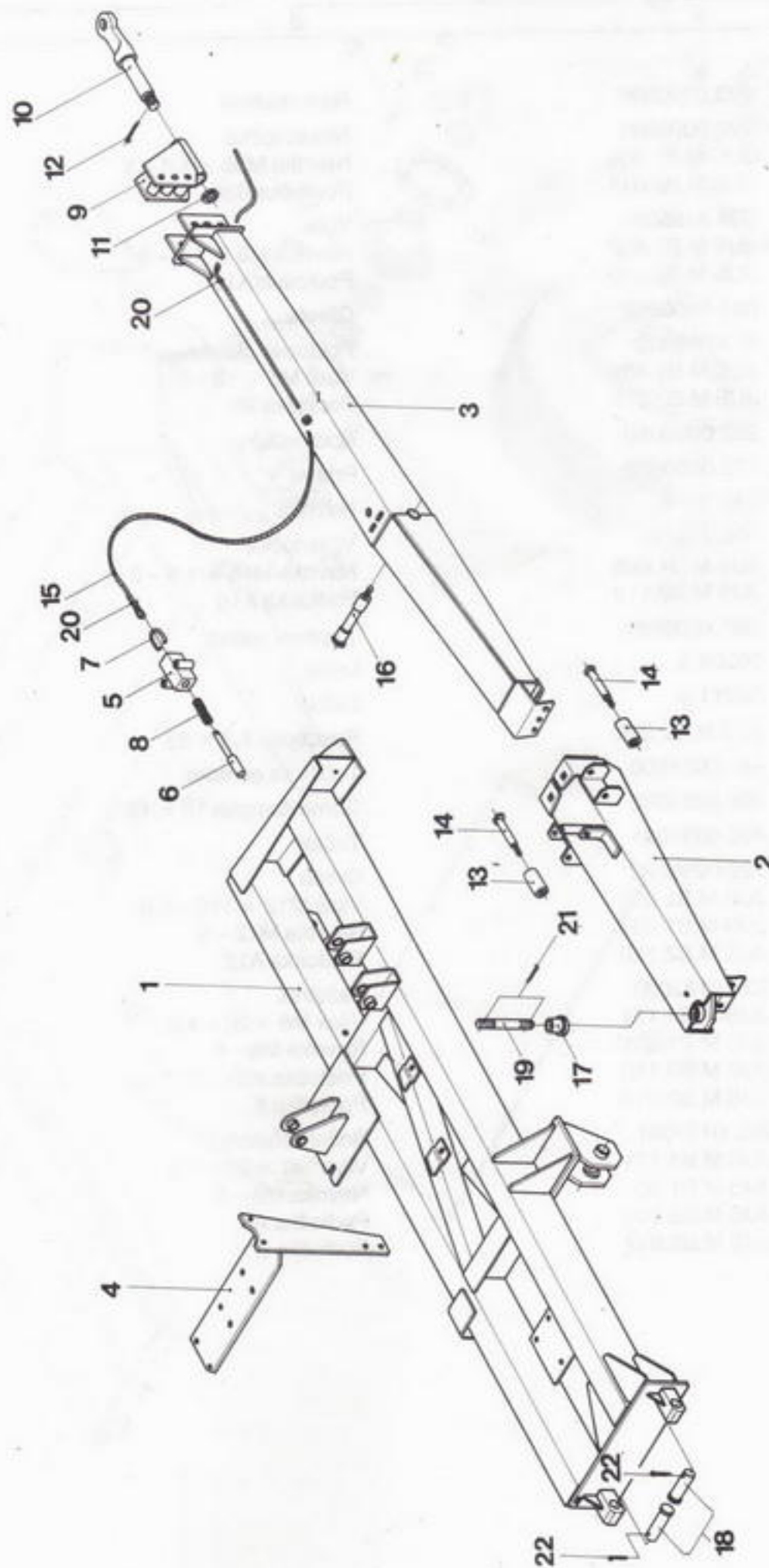
NAZIV	SLIKA	STRANA
RAM MAŠINE SA TOČKOM	1	56
RUDA	2	58
KARDANSKO VRATILO	3	60
RAZVODNA KUTIJA	4	62
BLOK POGONA SEČKE	5	66
POGON BERAČKIH SEKCIJA	6	70
POGON BERAČKIH VALJAKA I PUŽNOG TRANSPORTERA	7	74
PRENOSNA OSOVINA	8	76
VRATILO PRODUŽNO	9	78
PRENOSNI BLOK POGONA KOMUŠALJKE	10	80
POGON KOMUŠALJKE	11	82
POGON KOMUŠAČKIH VALJAKA	12	84
POGONSKI BLOK ELEVATORA	13	88
DESNI ZAŠTITNIK I RAZDELJIVAČ	14	90
SREDNJI ZAŠTITNIK I RAZDELJIVAČ	15	94
LEVI ZAŠTITNIK I RAZDELJIVAČ	16	98
BERAČKI VALJCI	17	102
POGONSKA KUTIJA SA POGONOM PRIVODNIH LANACA	18	106
SPIRALNI TRANSPORTER	19	108
HEDERSKI STO	20	110
BERAČKA SEKCIJA	21	114
TRANSPORTER NEOKOMUŠANIH KLIPOVA SA POGONOM	22	118
ELEVATOR NEOKOMUŠANIH KLIPOVA	23	120
SEČKA	24	122
ELIMINATOR STABLJIKA	25	124
KOSTUR KOMUŠALJKE	26	128
KOMUŠAČKI STO	27	132
BITER KOMUŠALJKE	28	136
TRANSPORTER KOMUŠINE	29	138
VENTILATOR	30	140
BITER KOMUŠINE SA POGONOM	31	142
TRANSPORTER OKRUNJENOG ZRNA	32	144
ELEVATOR OKOMUŠANOG KLIPA	33	146
BUNKER	34	154
ZAŠTITA	35	160
HIDROINSTALACIJA	36	164
ELEKTROINSTALACIJA	37	166
RUČNA DIZALICA	38	168



RAM MAŠINE SA TOČKOM

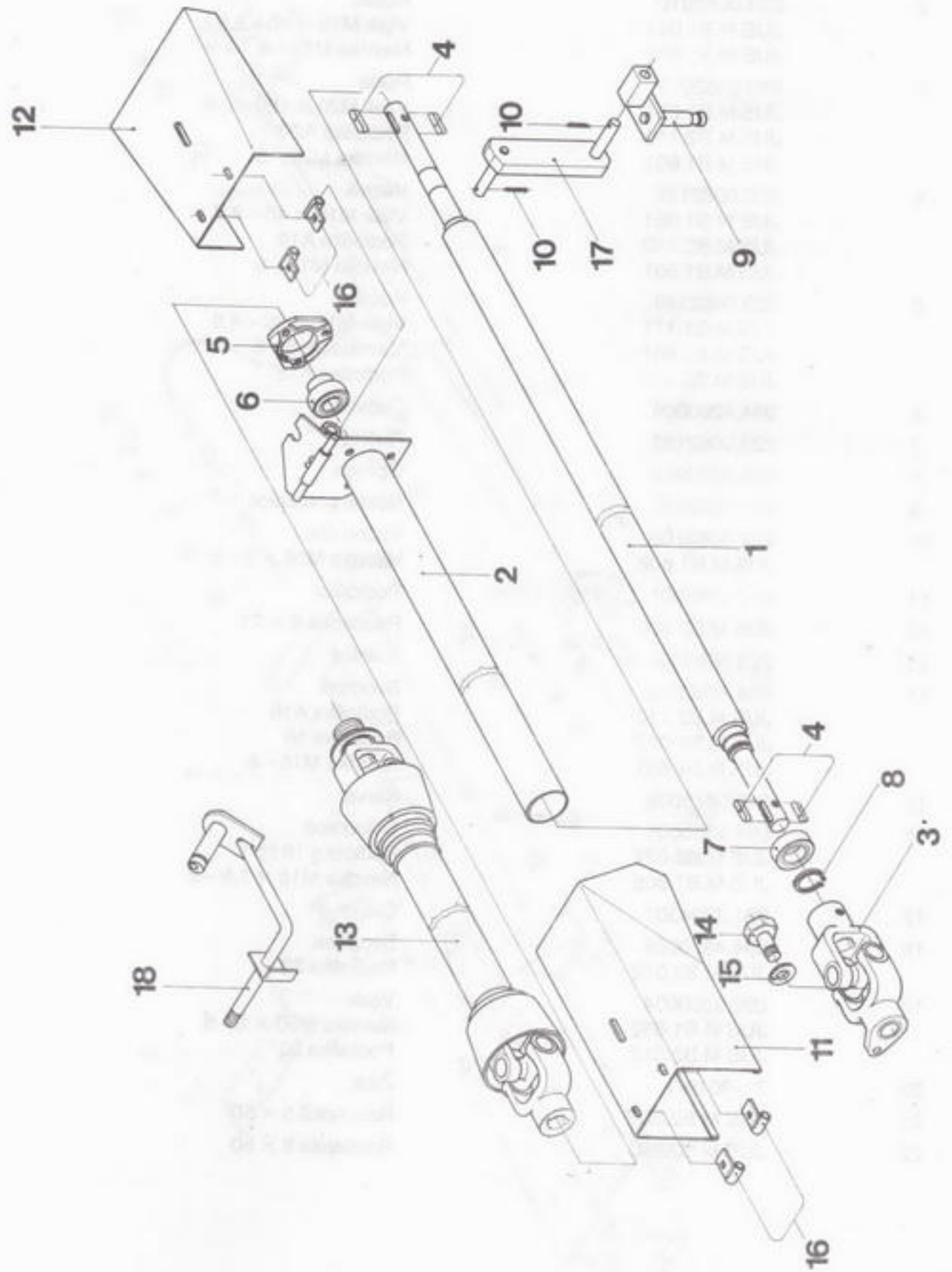
Slika: 1

Broj pozicije	Broj dela	Naziv dela	Komada
1	2	3	4
1	223.0100000	Ram mašine	1
2	222.0003001	Nosač točka	2
	JUS M.B1.635	Navrtka M36 × 1,5 – 5	2
	JUS M.B2.011	Podloška B36	2
3	099.5185001	Vijak	8
	JUS M.B1.602	Navrtka M8 × 1,5 – 8	8
	JUS M.B2.110	Podloška A18	8
4	081.5850002	Glavčina	2
5	473.0030001	Poklopac glavčine	2
	JUS M.B1.103	Vijak M5 × 10 – 5.8	12
	JUS M.B2.110	Podloška A5	12
6	222.0003010	Podmetač	2
7	473.0030002	Prsten	2
8	150-3008	Navrtka	12
9	099.7187801	Vijak točka	12
	JUS M.B1.605	Navrtka M18 × 1,5 – 8	12
	JUS M.B2.110	Podloška A18	12
10	090.9009501	Zaptivni prsten	2
11	30209 A	Ležaj	2
12	30211 A	Ležaj	2
13	JUS M.B2.300	Rascepka 6,3 × 63	2
14	460.0031000	Točak sa gumom	2
15	460.0031002	Guma komplet 13 × 18	2
16	460.0031001	Točak	2
17	222.0256020	Greda	1
	JUS M.B1.051	Vijak M12 × 110 – 5.8	4
	JUS M.B1.601	Navrtka M12 – 5	4
	JUS M.B2.110	Podloška A12	4
18	222.0132080	Zaštitnik	1
	JUS M.B1.171	Vijak M8 × 20 – 4.8	12
	JUS M.B1.601	Navrtka M8 – 5	12
	JUS M.B2.110	Podloška A8	12
	JUS M.B2.012	Podloška 8	12
19	222.0132081	Bočni zaštitnik	1
	JUS M.B1.171	Vijak M8 × 20 – 4.8	2
	JUS M.B1.601	Navrtka M8 – 5	2
	JUS M.B2.110	Podloška A8	2
	JUS M.B2.012	Podloška 8	2



RUDA

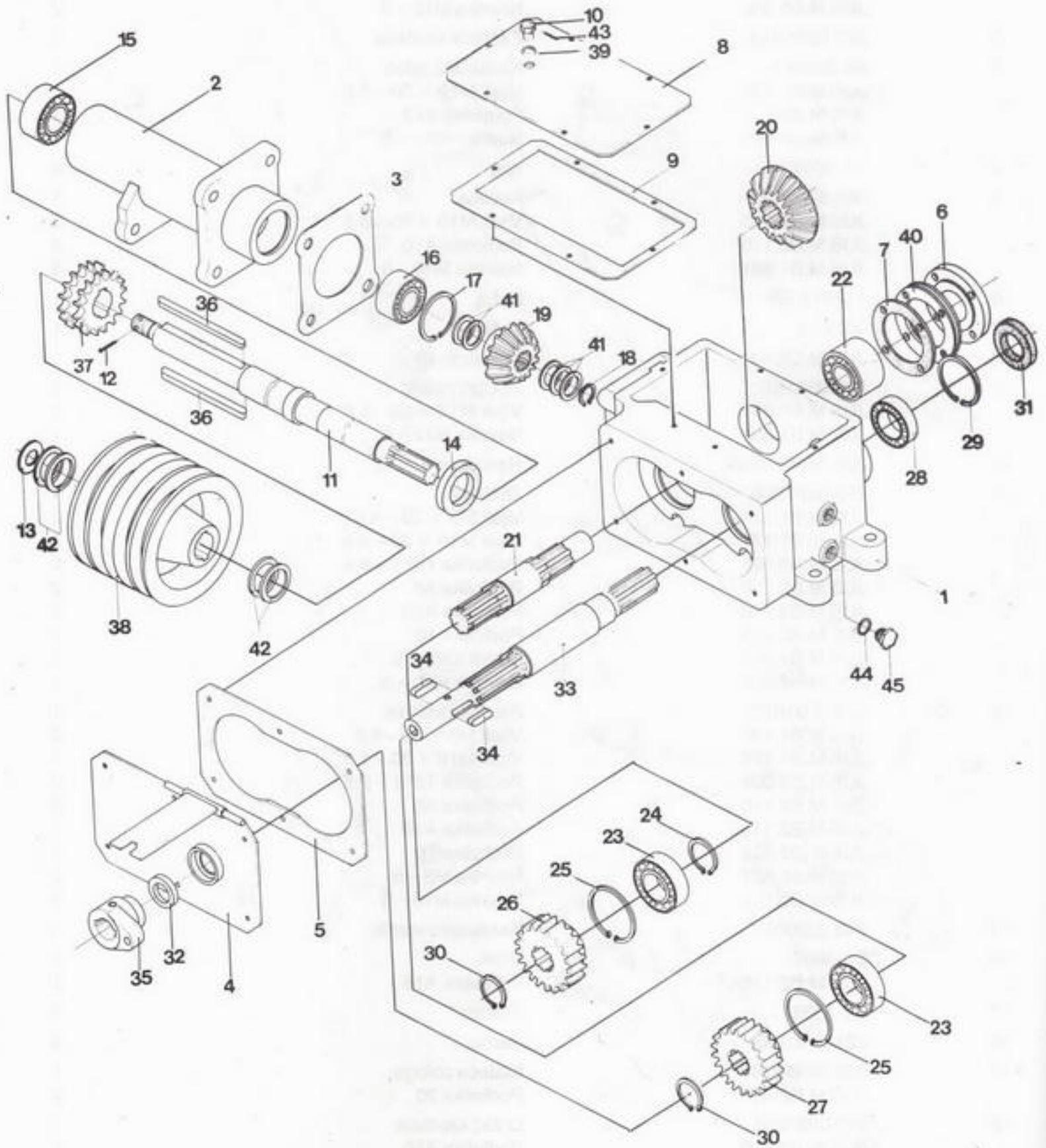
Broj pozicije	Broj dela	Naziv dela	Komada
1	2	3	4
1	223.0062001	Nosač rude	1
2	223.0062010	Nosač	1
	JUS M.B1.051	Vijak M16 × 45 – 8.8	3
	JUS M.B1.601	Navrtka M16 – 8	6
3	223.0062070	Ruda	1
	JUS M.B1.051	Vijak M20 × 120 – 8.8	2
	JUS M.B2.110	Podloška A20	2
	JUS M.B1.601	Navrtka M20 – 5	2
4	222.0062135	Veznik	1
	JUS M.B1.051	Vijak M16 × 45 – 8.8	6
	JUS M.B2.110	Podloška A16	6
	JUS M.B1.601	Navrtka M16 – 5	6
5	223.0062140	Kućište	1
	JUS M.B1.171	Vijak M16 × 80 – 4.8	2
	JUS M.B1.601	Navrtka M16 – 8	2
	JUS M.B2.110	Podloška A16	2
6	094.4200006	Osovinica	1
7	222.0062152	Ručica	1
8	089.3250202	Opruga	1
9	223.0062091	Nosač poteznice	1
10	222.0062100	Vučno oko	1
	JUS M.B1.602	Navrtka M36 × 3 – 5	1
11	097.0396001	Podloška	1
12	JUS M.B2.300	Rascepka 8 × 71	1
13	223.0062062	Rolnica	2
14	094.6250002	Svornjak	2
	JUS M.B2.110	Podloška A16	2
	JUS M.B2.012	Podloška 16	2
	JUS M.B1.601	Navrtka M16 – 8	2
15	310.0415038	Kanap	1
16	094.9350001	Osovinica	1
	JUS M.B2.021	Podloška 18 tip 1	1
	JUS M.B1.605	Navrtka M18 × 1,5 – 8	2
17	091.3304301	Čaura	1
18	094.4350002	Svornjak	2
	JUS M.B2.012	Podloška 33	2
19	099.9300004	Vijak	1
	JUS M.B1.632	Navrtka M30 × 2 – 8	2
	JUS M.B2.012	Podloška 30	2
20	71-9019/1	Žica	2
21	JUS M.B2.300	Rascepka 5 × 50	2
22	JUS M.B2.300	Rascepka 8 × 50	2



KARDANSKO VRATILO

Slika: 3

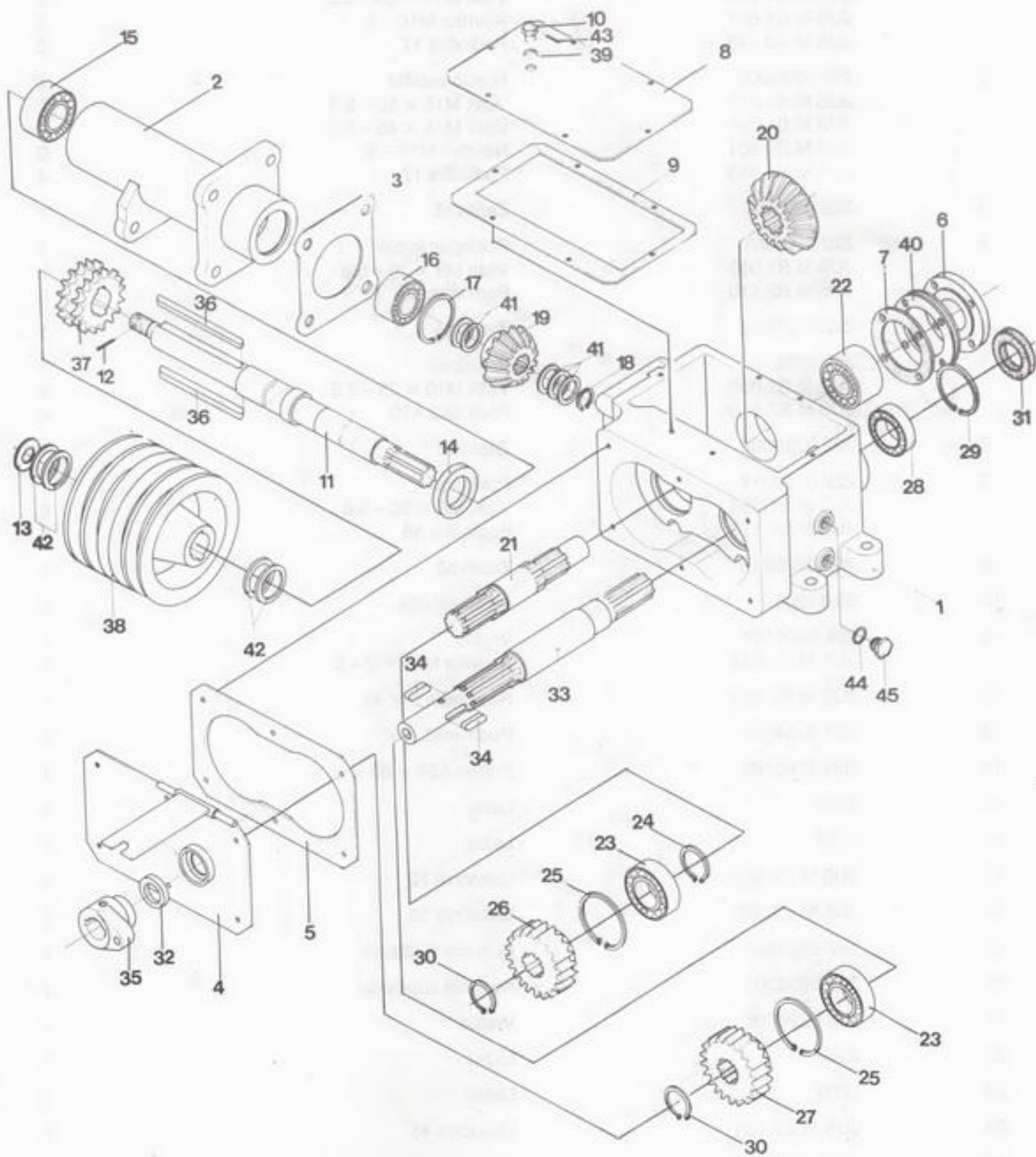
Broj pozicije	Broj dela	Naziv dela	Komada	
1	2	3	4	
1	222.0231002	Nastavak kardana	1	
	JUS M.B1.071	Vijak M12 × 30 – 8.8	2	
	JUS M.B1.604	Navrtka M12 – 5	2	
2	222.0231010	Zaštitnik kardana	1	
3	84-2850/1	Kardanski zglob	1	
	JUS M.B1.051	Vijak M12 × 50 – 5.8	1	
	JUS M.B2.110	Podloška A12	1	
	JUS M.B1.601	Navrtka M12 – 5	1	
4	84-2501	Klin	4	
5	080.6722001	Kućište	1	
	JUS M.B1.053	Vijak M10 × 35 – 8.8	3	
	JUS M.B2.110	Podloška A10	3	
	JUS M.B1.601	Navrtka M10 – 8	3	
6	11207 EES	Ležaj	1	
7	6009 2Z	Ležaj	1	
8	JUS M.C2.401	Uskočnik 45	1	
9	222.0231020	Zglobni nosač	1	
	JUS M.B1.071	Vijak M12 × 35 – 8.8	1	
	JUS M.B1.601	Navrtka M12 – 5	1	
10	JUS M.B2.0300	Rascepka 5 × 32	2	
11	222.0231028	Zaštitnik	1	
	JUS M.B1.171	Vijak M8 × 20 – 4.6	2	
	JUS M.B1.171	Vijak M10 × 30 – 4.8	1	
	JUS M.B2.021	Podloška TIP 1 – 9,5	2	
	JUS M.B2.110	Podloška A8	2	
	JUS M.B2.110	Podloška A10	1	
	JUS M.B2.012	Podloška 10	1	
	JUS M.B1.601	Navrtka M8 – 5	2	
	JUS M.B1.601	Navrtka M10 – 5	1	
	12	222.0231029	Prednji zaštitnik	1
		JUS M.B1.171	Vijak M8 × 20 – 4.8	2
JUS M.B1.171		Vijak M10 × 30 – 4.8	1	
JUS M.B2.021		Podloška TIP 1 – 9,5	2	
JUS M.B2.110		Podloška A8	2	
JUS M.B2.110		Podloška A10	1	
JUS M.B2.012		Podloška 10	1	
JUS M.B1.601		Navrtka M8 – 5	2	
JUS M.B1.601		Navrtka M10 – 5	1	
13		213.0230001	Kardansko vratilo	1
14	84-3807	Vijak	1	
	JUS M.B2.110	Podloška A16	1	
15	84-3808	Pločica	1	
16	221.0401065	Šarnir	4	
17	222.0231025	Klateća poluga	1	
	JUS M.B2.013	Podloška 20	2	
18	223.0231035	Držać kardana	1	
	JUS M.B2.110	Podloška A20	1	
	JUS M.B1.601	Navrtka M20 – 2	1	



RAZVODNA KUTIJA

Slika: 4

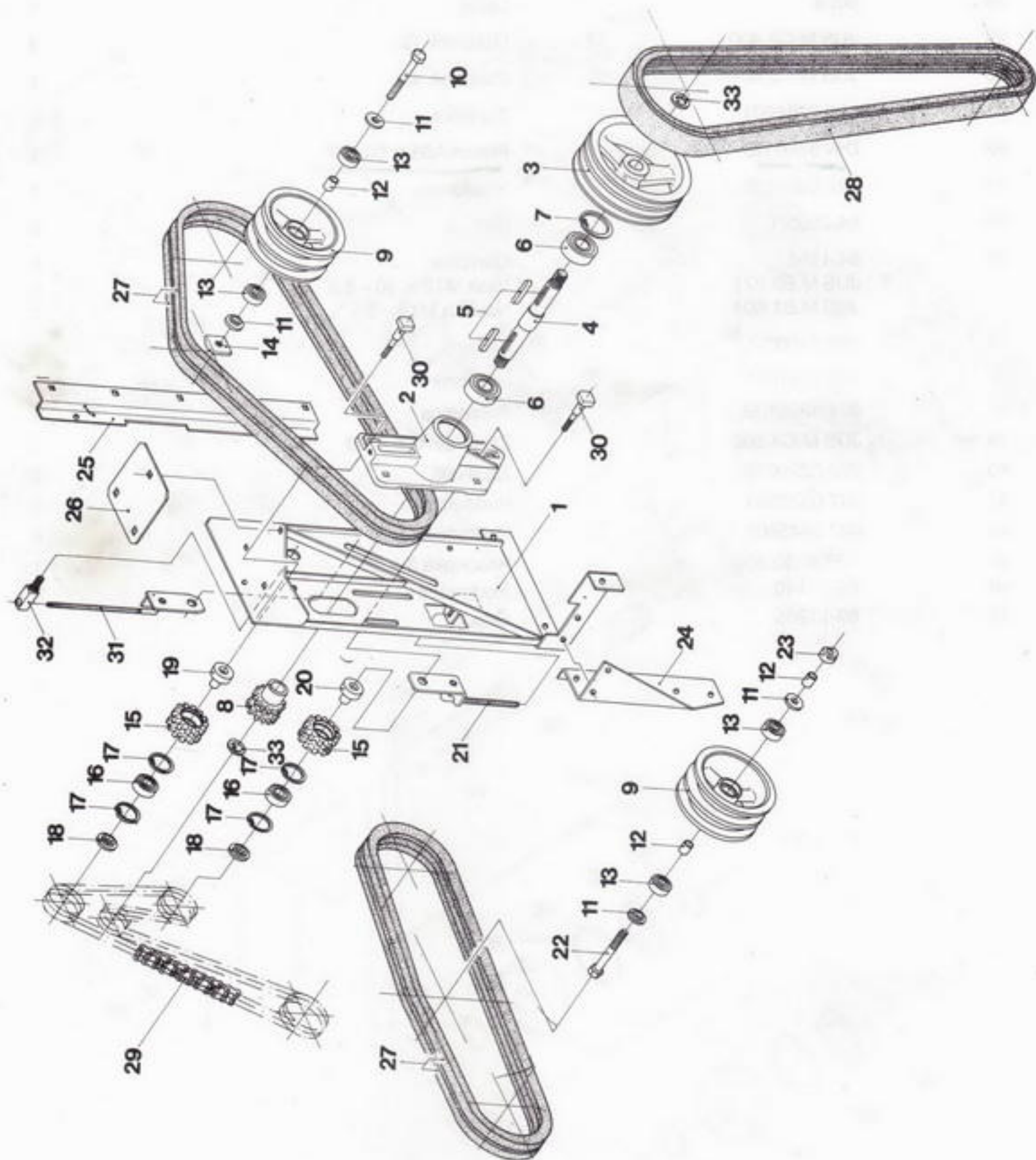
Broj pozicije	Broj dela	Naziv dela	Komada
1	2	3	4
1	222.0220002	Kućište razvodne kutije	1
	JUS M.B1.051	Vijak M16 × 65 – 5.8	2
	JUS M.B1.601	Navrtka M16 – 5	2
	JUS M.B2.143	Podloška 17	2
2	222.0220003	Nosač kućišta	1
	JUS M.B1.051	Vijak M16 × 50 – 5.8	2
	JUS M.B1.051	Vijak M16 × 45 – 5.8	4
	JUS M.B1.601	Navrtka M16 – 5	2
	JUS M.B2.143	Podloška 17	4
3	222.0220016	Zaptivač	1
4	222.0220010	Poklopac kutije	1
	JUS M.B1.053	Vijak M8 × 20 – 5.8	6
	JUS M.B2.110	Podloška A8	6
5	222.0220015	Zaptivač	1
6	222.0220007	Poklopac	1
	JUS M.B1.053	Vijak M10 × 25 – 5.8	4
	JUS M.B2.110	Podloška A10	4
7	222.0220008	Zaptivač	1
8	222.0220017	Poklopac	1
	JUS M.B1.053	Vijak M8 × 20 – 5.8	6
	JUS M.B2.110	Podloška A8	6
9	222.0220018	Zaptivač	1
10	69.11204	Isparivač ulja	1
11	222.0220104	Vratilo	1
	JUS M.B1.632	Navrtka M24 × 2 – 5	1
12	JUS M.B2.300	Rascepka 5 × 45	1
13	097.0254001	Podmetač	1
14	DIN 3760 NB	Prsten A50 × 80 × 8	1
15	3208	Ležaj	1
16	3207	Ležaj	1
17	JUS M.C2.400	Uskočnik 72	1
18	JUS M.C2.401	Uskočnik 32	1
19	087.6601502	Konusni zupčanik	1
20	087.6602301	Konusni zupčanik	1
21	222.0220006	Vratilo	1
22	3307	Ležaj	1
23	6209	Ležaj	2
24	JUS M.C2.401	Uskočnik 45	1
25	JUS M.C2.400	Uskočnik 85	2
26	087.0502001	Zupčanik	1
27	087.0502301	Zupčanik	1



RAZVODNA KUTIJA

Slika: 4

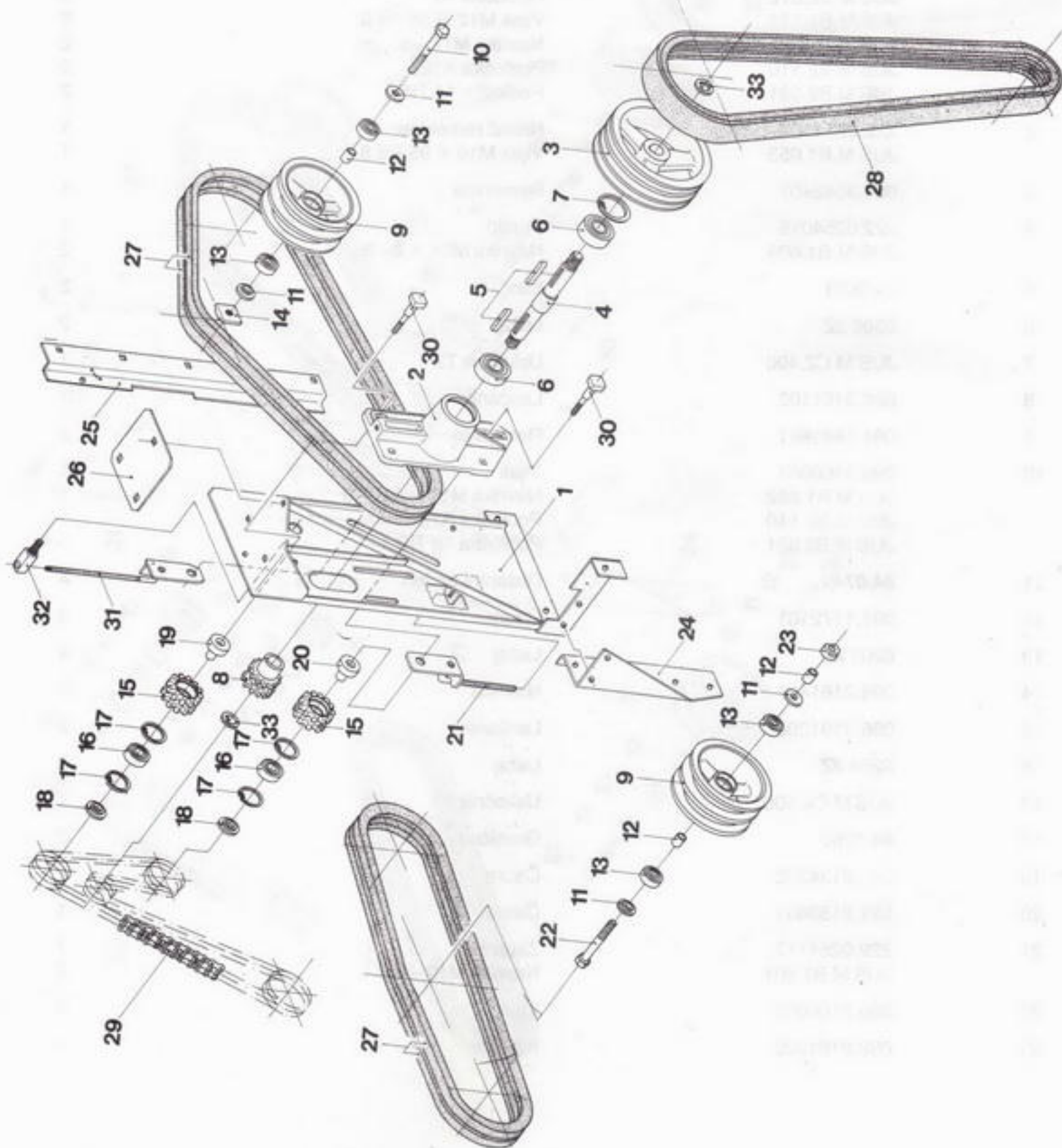
Broj pozicije	Broj dela	Naziv dela	Komada
1	2	3	4
28	6009	Ležaj	1
29	JUS M.C2.400	Uskočnik 75	2
30	JUS M.C2.401	Uskočnik 42	1
31	090.9754501	Zaptivka	1
32	DIN 3760 NB	Prsten A35 × 50 × 7	1
33	222.0220105	Vratilo	1
34	84.2605/1	Klin	2
35	84.4154	Glavčina	1
	JUS M.B2.071	Vijak M12 × 30 – 8.8	1
	JUS M.B1.604	Navrtka M12 – 5	1
36	093.1100001	Klin	2
37	086.3191501	Lančanik	1
38	084.9222102	Remenica	1
39	JUS M.C4.500	Zaptivač A14 × 20	1
40	222.0220025	Zaptivač	2
41	097.0320201	Podmetač	5
42	097.0445001	Podmetač	4
43	JUS M.B2.300	Rasceпка 3 × 25	1
44	69-11140	Podmetač	2
45	69-11205	Čep	2



BLOK POGONA SEČKE

Slika: 5

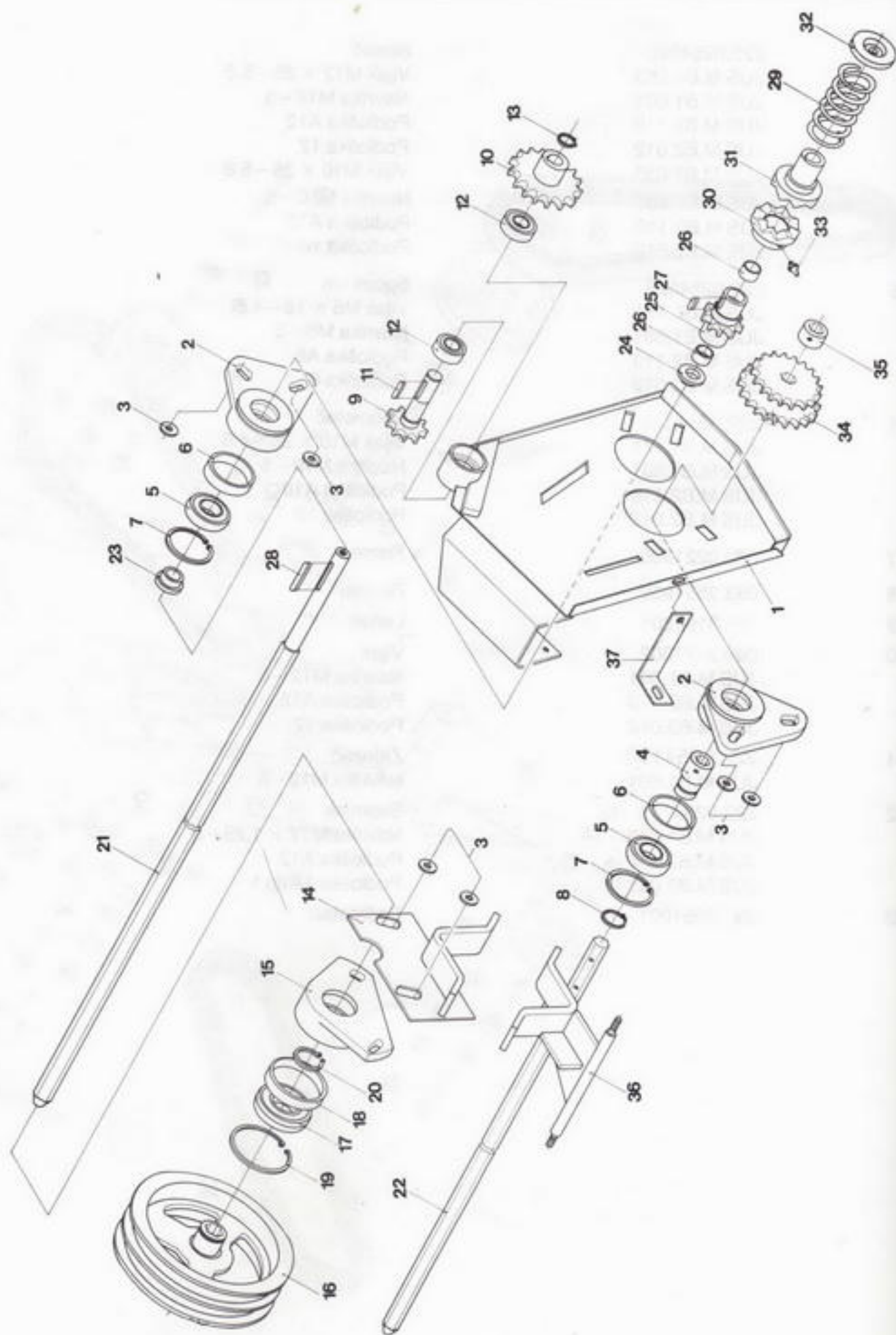
Broj pozicije	Broj dela	Naziv dela	Komada
1	2	3	4
1	222.0254005	Nosač	1
	JUS M.B1.053	Vijak M10 × 25 – 5.8	3
	JUS M.B1.601	Navrtka M10 – 5	4
	JUS M.B2.110	Podloška A10	4
	JUS M.B2.012	Podloška 10	5
	JUS M.B1.171	Vijak M12 × 35 – 4.8	2
	JUS M.B1.601	Navrtka M12 – 5	2
	JUS M.B2.110	Podloška A12	2
	JUS M.B2.021	Podloška 14 TIP 1	2
2	222.0254102	Nosač remenice	1
	JUS M.B1.053	Vijak M10 × 95 – 8.8	1
3	084.3542401	Remenica	1
4	222.0254015	Vratilo	1
	JUS M.B1.605	Navrtka M24 × 2 – 8	2
5	84.0921	Klin	2
6	6306 2Z	Ležaj	2
7	JUS M.C2.400	Uskočnik 72	1
8	086.3191102	Lančanik	1
9	084.7441901	Remenica	2
10	099.5160001	Vijak	1
	JUS M.B1.602	Navrtka M16 × 1,5 – 8	1
	JUS M.B2.110	Podloška A16	1
	JUS M.B2.021	Podloška 18 TIP 1	1
11	84.0749	Distantni prsten	4
12	091.1172101	Čaura	3
13	6203 2Z	Ležaj	4
14	098.2161401	Navrtka	1
15	086.3191202	Lančanik	2
16	6204 2Z	Ležaj	2
17	JUS M.C2.400	Uskočnik 47	4
18	84.1260	Graničnik	2
19	091.8134202	Čaura	1
20	091.8133601	Čaura	1
21	222.0254117	Zatezač	1
	JUS M.B1.601	Navrtka M12 – 8	2
22	099.5160002	Vijak	1
23	098.2161802	Navrtka	1



BLOK POGONA SEČKE

Slika: 5

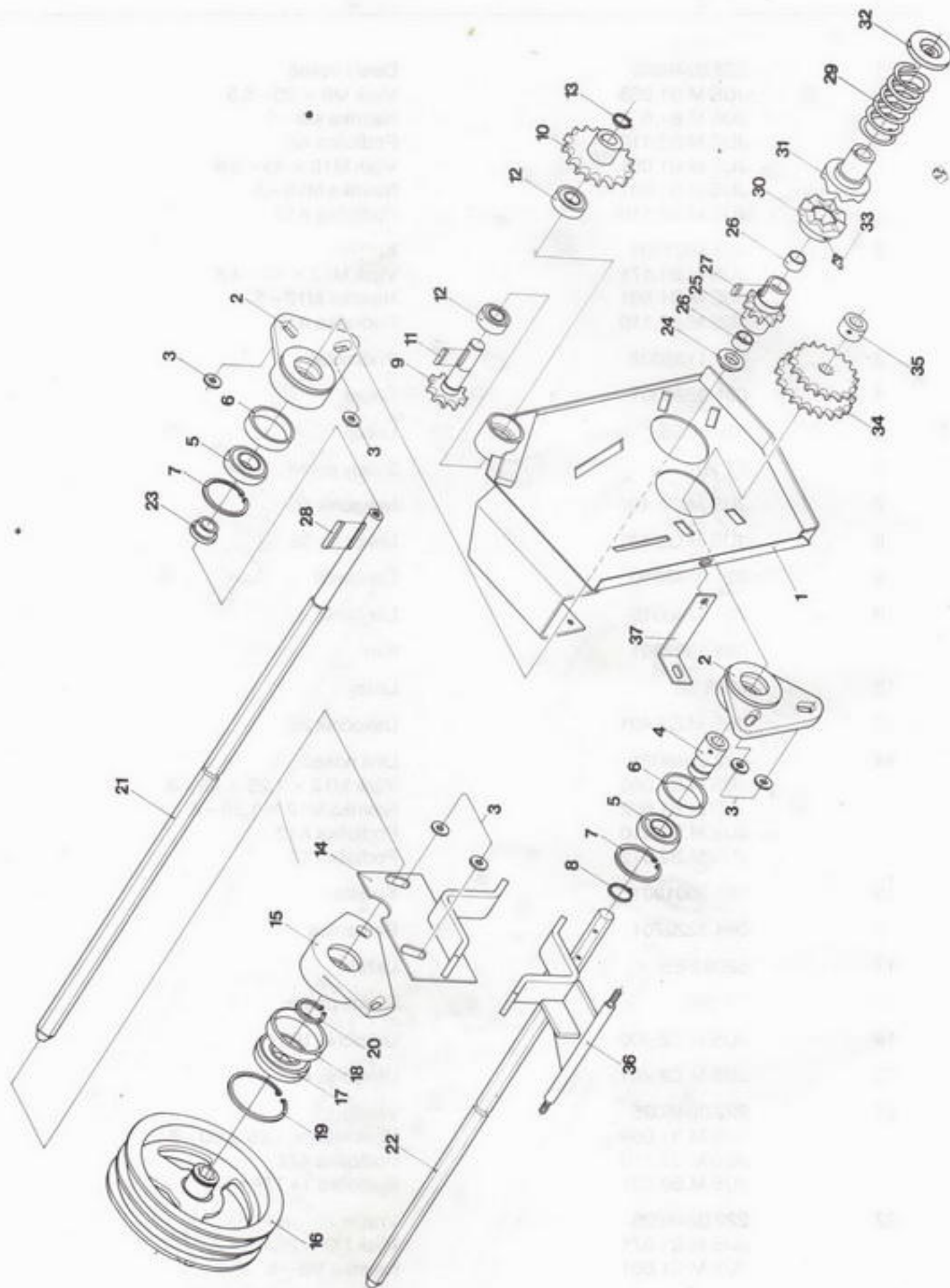
Broj pozicije	Broj dela	Naziv dela	Komada
1	2	3	4
24	222.0254020	Nosač	1
	JUS M.B1.053	Vijak M12 × 25 – 5.8	2
	JUS M.B1.601	Navrtka M12 – 5	2
	JUS M.B2.110	Podloška A12	2
	JUS M.B2.012	Podloška 12	2
	JUS M.B1.053	Vijak M10 × 25 – 5.8	3
	JUS M.B1.601	Navrtka M10 – 5	3
	JUS M.B2.110	Podloška A10	3
	JUS M.B2.012	Podloška 10	3
25	222.0254025	Spojni lim	1
	JUS M.B1.171	Vijak M6 × 16 – 4.8	5
	JUS M.B1.601	Navrtka M6 – 5	5
	JUS M.B2.110	Podloška A6	5
	JUS M.B2.012	Podloška 6	5
26	222.0254030	Podmetač	1
	JUS M.B1.171	Vijak M10 × 25 – 4.8	3
	JUS M.B1.601	Navrtka M10 – 5	3
	JUS M.B2.110	Podloška A10	3
	JUS M.B2.012	Podloška 10	3
27	083.0221900	Remen	4
28	083.3551959	Remen	1
29	085.3198201	Lanac	1
30	099.9127002	Vijak	2
	JUS M.B1.601	Navrtka M12 – 8	2
	JUS M.B2.110	Podloška A12	2
	JUS M.B2.012	Podloška 12	2
	31	222.0254130	Zatezač
JUS M.B1.601		Navrtka M12 – 8	2
32	222.0254136	Svomjak	1
	JUS M.B1.602	Navrtka M12 × 1,25 – 5	1
	JUS M.B2.110	Podloška A12	1
	JUS M.B2.021	Podloška 14 tip 1	1
33	097.3251001	Podmetač	2



POGON BERAČKIH SEKCIJA

Slika: 6

Broj pozicije	Broj dela	Naziv dela	Komada
1	2	3	4
1	222.0248002	Desni nosač	1
	JUS M.B1.053	Vijak M8 × 20 – 5.8	2
	JUS M.B1.601	Navrtka M8 – 5	2
	JUS M.B2.110	Podloška A8	2
	JUS M.B1.051	Vijak M10 × 45 – 8.8	2
	JUS M.B1.601	Navrtka M10 – 5	2
	JUS M.B2.110	Podloška A10	2
2	080.5801701	Kućište	2
	JUS M.B1.171	Vijak M12 × 40 – 4.8	4
	JUS M.B1.601	Navrtka M12 – 5	4
	JUS M.B2.110	Podloška A12	4
3	097.1135002	Podmetač	6
4	091.9226001	Čaura	1
5	6207 EES	Ležaj	2
6	FT 207	Sverni prsten	2
7	JUS M.C2.400	Uskočnik 85	2
8	JUS M.C2.401	Uskočnik 35	1
9	221.0248010	Lančanik	1
10	221.0248015	Lančanik	1
11	093.1082801	Klin	1
12	6205 2Z	Ležaj	2
13	JUS M.C2.401	Uskočnik 25	2
14	222.0248021	Levi nosač	1
	JUS M.B1.060	Vijak M12 × 1,25 × 45 – 8	2
	JUS M.B1.602	Navrtka M12 × 1,25 – 8	2
	JUS M.B2.110	Podloška A12	2
	JUS M.B2.012	Podloška 12	2
15	080.5001901	Kućište	1
16	084.3222701	Remenica	1
17	6209 EES	Ležaj	1
18	FT 209	Sverni prsten	1
19	JUS M.C2.400	Uskočnik 100	1
20	JUS M.C2.401	Uskočnik 45	1
21	222.0248025	Vratilo	1
	JUS M.B1.059	Vijak M12 × 1,25 × 60 – 8	1
	JUS M.B2.110	Podloška A12	1
	JUS M.B2.021	Podloška 14 TIP 1	1
22	222.0248026	Vratilo	1
	JUS M.B1.071	Vijak M8 × 25 – 8.8	2
	JUS M.B1.601	Navrtka M8 – 5	2
23	091.3251902	Čaura	1
24	091.6250801	Prsten	1

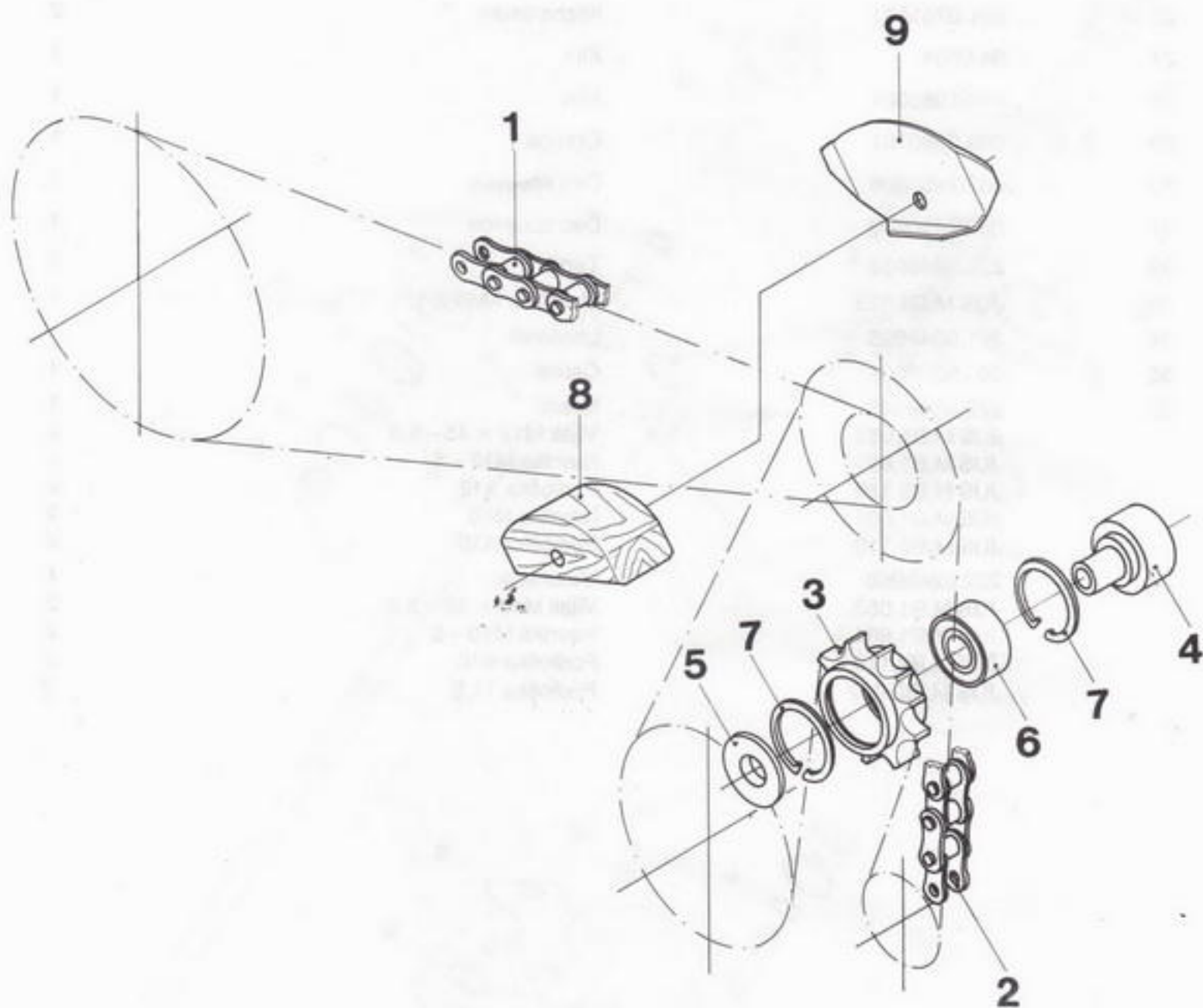


POGON BERAČKIH SEKCIJA

ZMAJ 223

Slika: 6

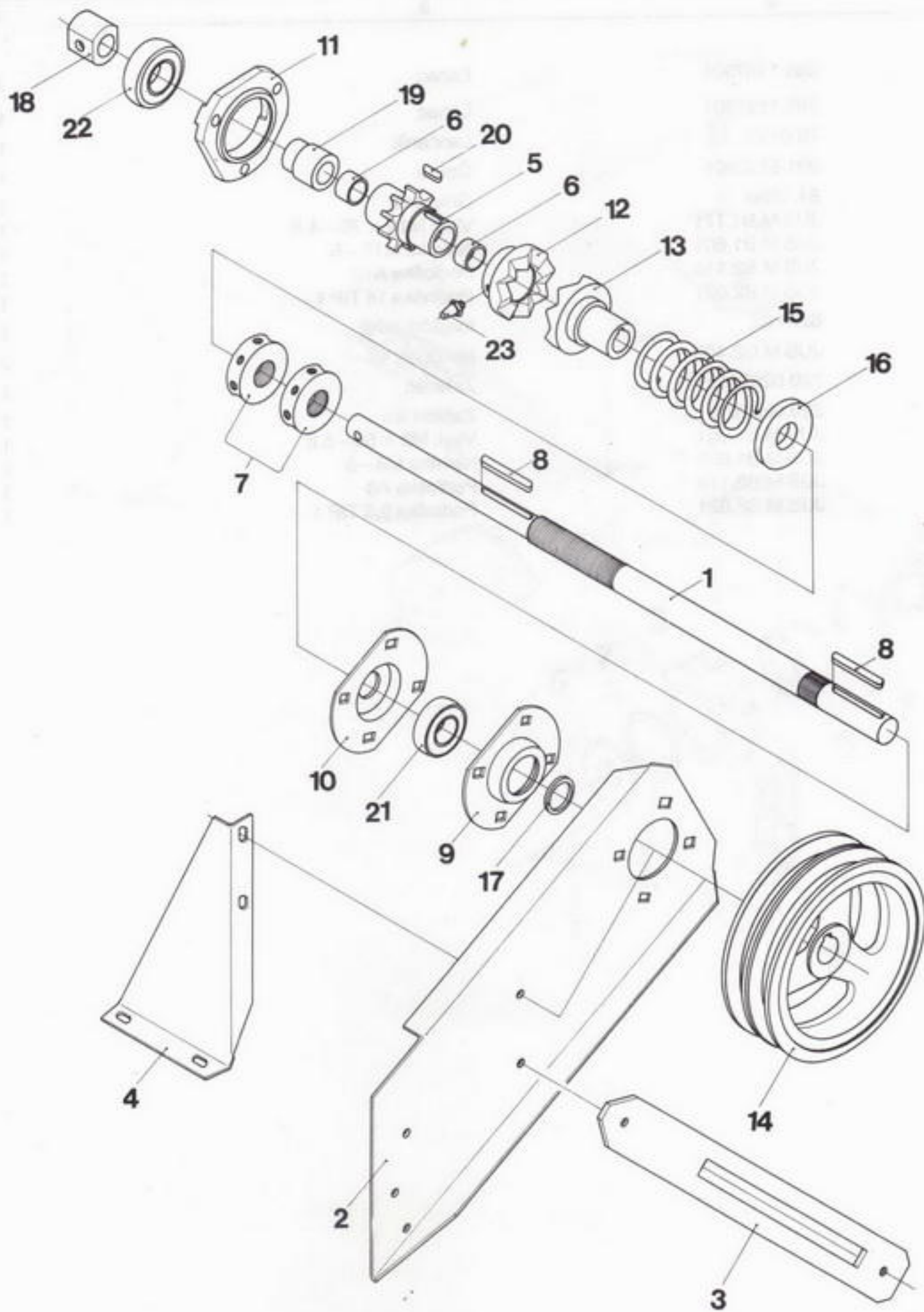
Broj pozicije	Broj dela	Naziv dela	Komada
1	2	3	4
25	086.1191003	Lančanik	1
26	091.0251501	Klizna čaura	2
27	84.0604	Klin	1
28	093.1085001	Klin	1
29	089.3580701	Opruga	1
30	082.7450808	Deo spojnice	1
31	082.7450809	Deo spojnice	1
32	222.0248033	Tanjir	1
33	JUS M.C4.613	Mazalica AM8 × 1	1
34	221.0248035	Lančanik	1
35	091.9222001	Čaura	1
36	222.0248045	Nosač	1
	JUS M.B1.051	Vijak M12 × 45 – 8.8	2
	JUS M.B1.601	Navrtka M12 – 8	2
	JUS M.B2.110	Podloška A12	2
	JUS M.B1.601	Navrtka M10	2
	JUS M.B2.110	Podloška A10	2
37	222.0248050	Ukrućenje	1
	JUS M.B1.053	Vijak M10 × 25 – 5.8	2
	JUS M.B1.601	Navrtka M10 – 5	2
	JUS M.B2.110	Podloška A10	2
	JUS M. B2.012	Podloška 11,5	2



POGON BERAČKIH VALJAKA I PUŽNOG TRANSPORTERA

Slika: 7

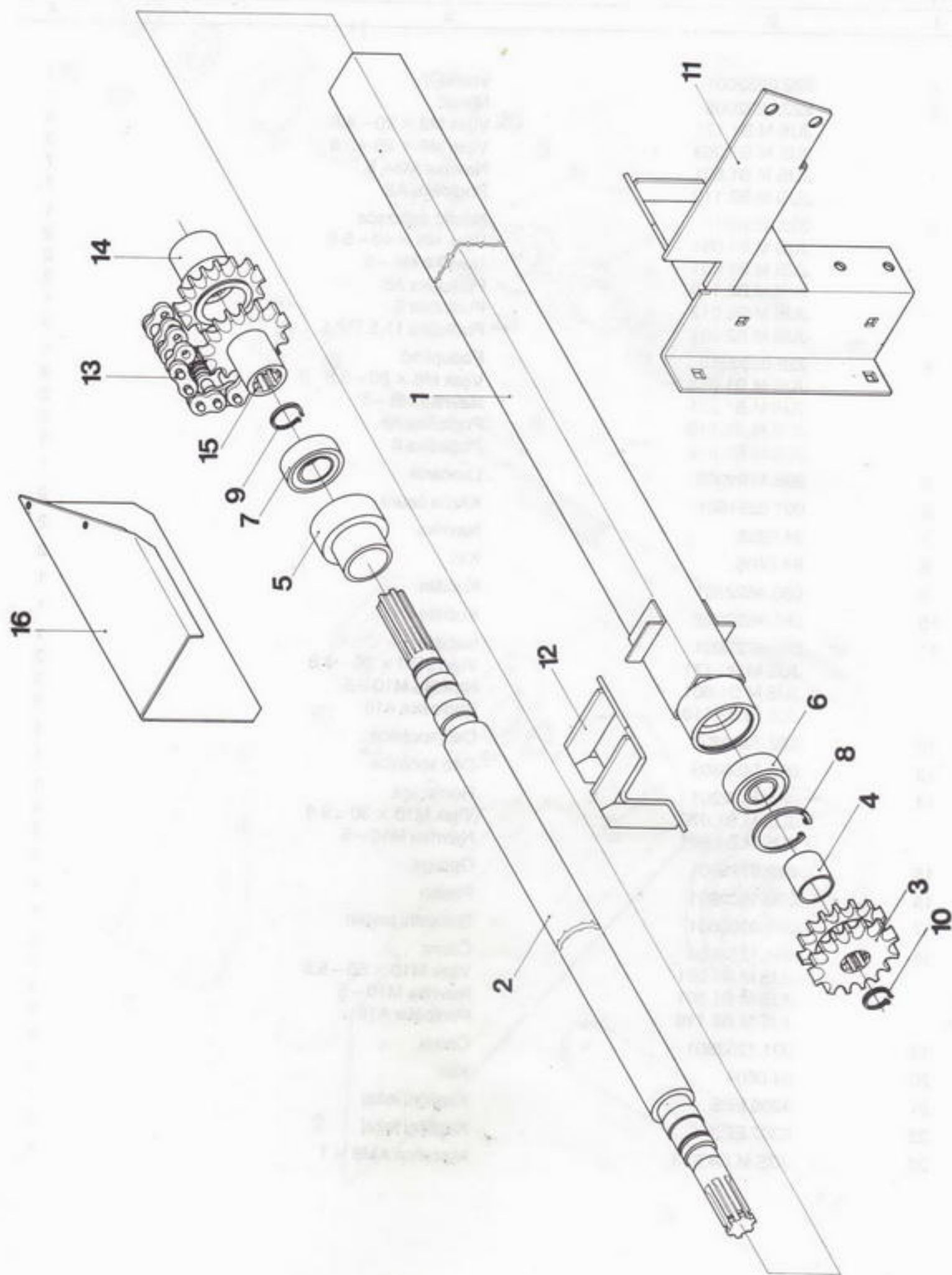
Broj pozicije	Broj dela	Naziv dela	Komada
1	2	3	4
1	085.1197501	Lanac	1
2	085.1197201	Lanac	1
3	70.0113	Lančanik	1
4	091.8133801	Čaura	1
5	84.1260	Graničnik	1
	JUS M.B1.171	Vijak M12 × 70 – 4.8	1
	JUS M.B1.601	Navrtka M12 – 5	1
	JUS M.B2.110	Podloška A12	1
	JUS M.B2.021	Podloška 14 TIP 1	1
6	6204 2Z	Kuglični ležaj	1
7	JUS M.C2.400	Uskočnik 47	2
8	220.0252015	Zatezač	1
9	220.0252016	Zaštitni lim	1
	JUS M.B1.051	Vijak M8 × 55 – 5.8	1
	JUS M.B1.601	Navrtka M8 – 5	1
	JUS M.B2.110	Podloška A8	1
	JUS M.B2.021	Podloška 9,5 TIP 1	1



PRENOSNA OSOVINA

Slika: 8

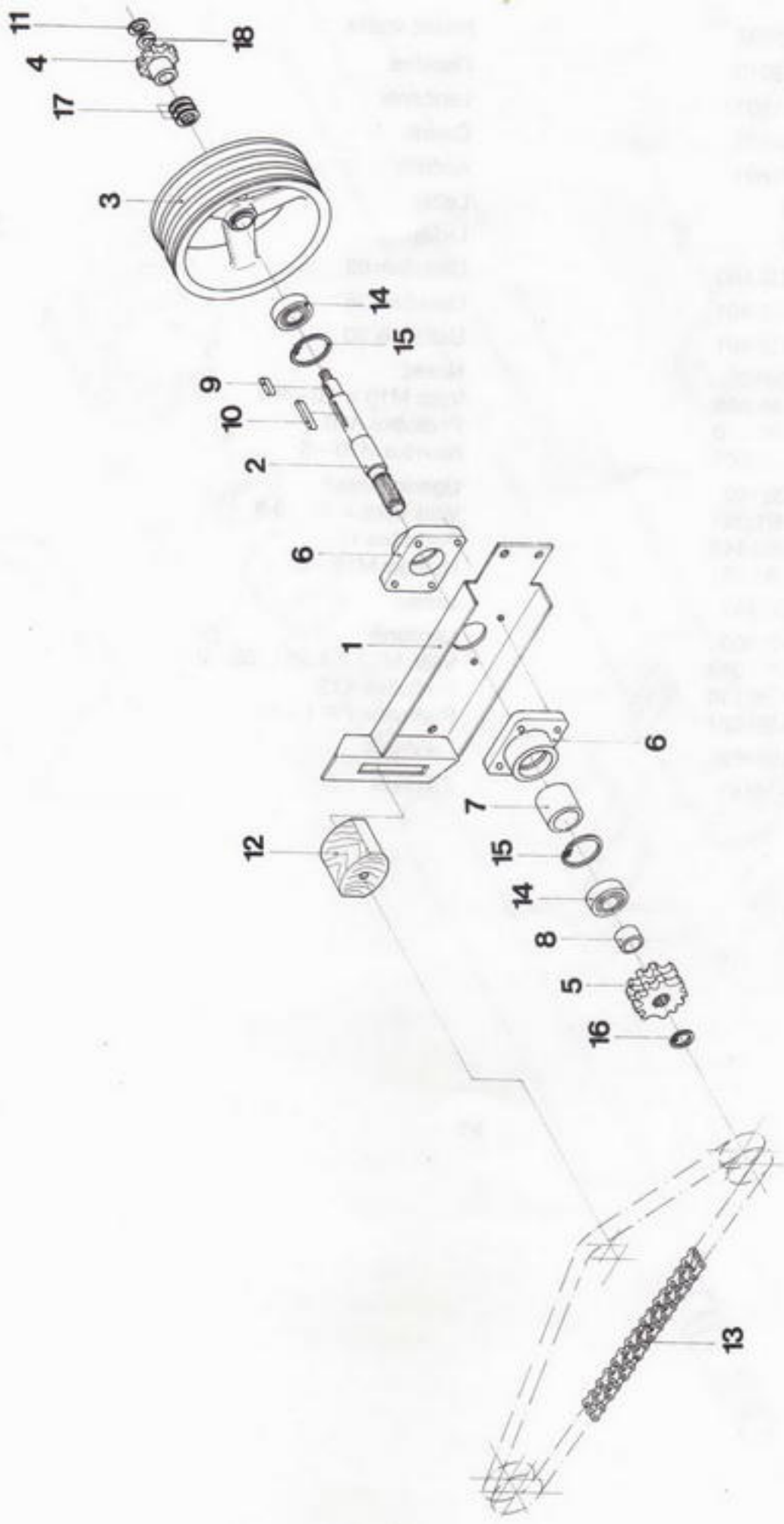
Broj pozicije	Broj dela	Naziv dela	Komada
1	2	3	4
1	222.0232001	Vratilo	1
2	222.0232005	Nosač	1
	JUS M.B1.171	Vijak M8 × 20 – 4.8	4
	JUS M.B1.053	Vijak M8 × 20 – 5.8	3
	JUS M.B1.601	Navrtka M8 – 5	7
	JUS M.B2.110	Podloška A8	7
3	222.0232011	Nosač zatezača	1
	JUS M.B1.051	Vijak M8 × 40 – 5.8	2
	JUS M.B1.601	Navrtka M8 – 5	2
	JUS M.B2.110	Podloška A8	2
	JUS M.B2.012	Podloška 8	1
	JUS M.B2.021	Podloška 11,5 TIP 1	9
4	222.0232012	Podupirač	1
	JUS M.B1.053	Vijak M8 × 20 – 5.8	3
	JUS M.B1.601	Navrtka M8 – 5	3
	JUS M.B2.110	Podloška A8	3
	JUS M.B2.012	Podloška 8	3
5	086.1191003	Lančanik	1
6	091.0251501	Klizna čaura	2
7	84.0935	Navrtka	2
8	84.6466	Klin	2
9	080.4622101	Kućište	1
10	080.4622102	Kućište	1
11	080.6722001	Kućište	1
	JUS M.B1.171	Vijak M10 × 30 – 4.8	3
	JUS M.B1.601	Navrtka M10 – 5	3
	JUS M.B2.110	Podloška A10	3
12	082.7450808	Deo spojnice	1
13	082.7450809	Deo spojnice	1
14	084.3472201	Remenica	1
	JUS M.B1.070	Vijak M10 × 30 – 8.8	1
	JUS M.B1.601	Navrtka M10 – 5	1
15	089.3720901	Opruga	1
16	090.1803001	Prsten	1
17	091.0300601	Distantni prsten	1
18	091.1253004	Čaura	1
	JUS M.B1.051	Vijak M10 × 50 – 5.8	1
	JUS M.B1.601	Navrtka M10 – 5	1
	JUS M.B2.110	Podloška A10	1
19	091.1253801	Čaura	1
20	84.0604	Klin	1
21	6206 EES	Kuglični ležaj	1
22	6207 EES	Kuglični ležaj	1
23	JUS M.C4.613	Mazalica AM8 × 1	1



VRATILO PRODUŽNO

Slika: 9

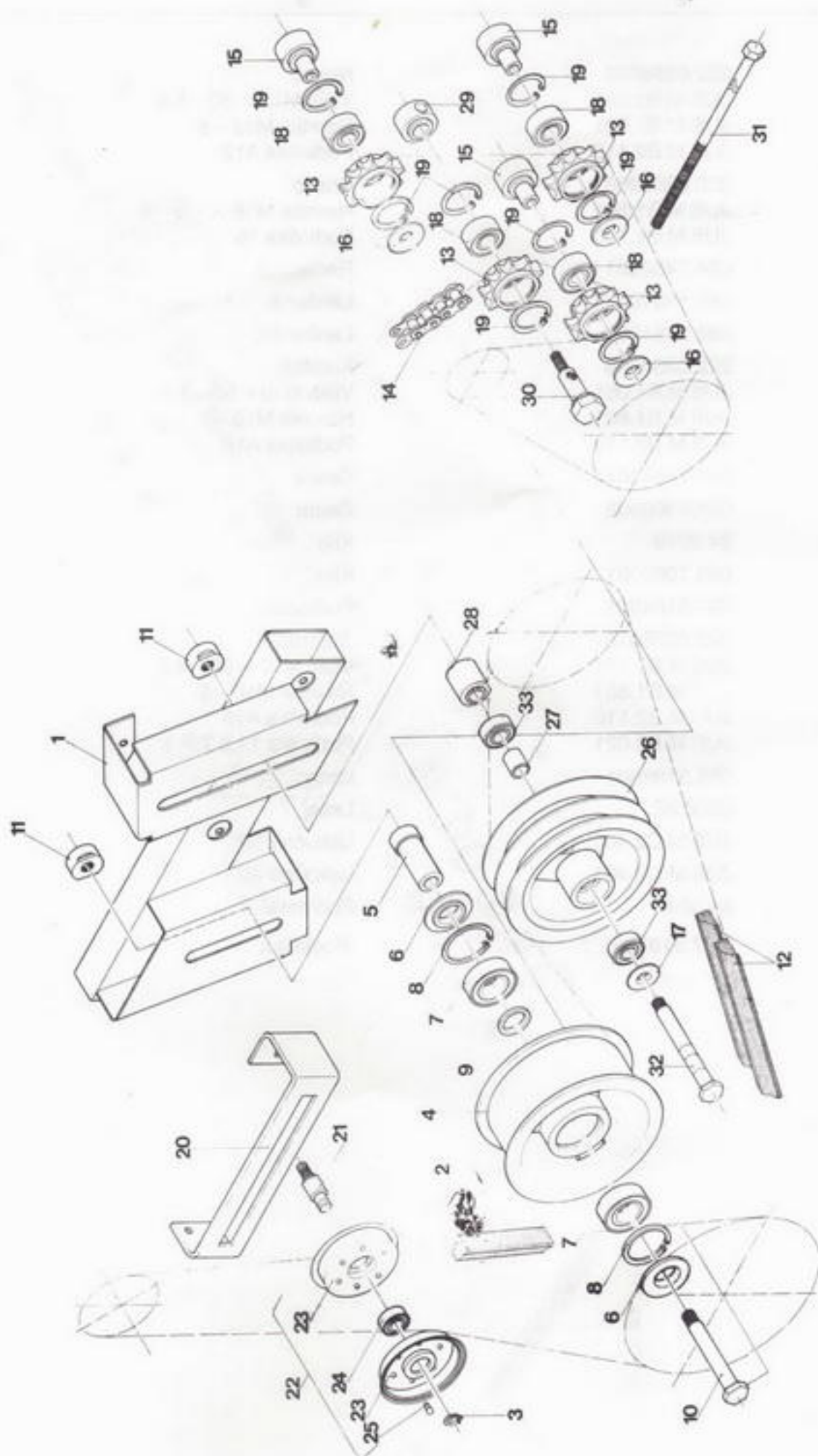
Broj pozicije	Broj dela	Naziv dela	Komada
1	2	3	4
1	223.0233002	Nosač vratila	1
2	223.0233010	Osovina	1
3	086.2191501	Lančanik	1
4	091.0302901	Čaura	1
5	080.7561601	Kućište	1
6	6206 2Z	Ležaj	1
7	6007 2Z	Ležaj	1
8	JUS M.C2.400	Uskočnik 62	1
9	JUS M.C2.401	Uskočnik 35	1
10	JUS M.C2.401	Uskočnik 30	1
11	222.0233120	Nosač	1
	JUS M.B1.053	Vijak M10 × 20 – 8.8	2
	JUS M.B2.110	Podloška A10	2
	JUS M.B1.601	Navrtka M10 – 5	2
12	222.0233140	Ugaoni nosač	1
	JUS M.B1.051	Vijak M16 × 45 – 8.8	2
	JUS M.B2.143	Podloška 17	2
	JUS M.B1.601	Navrtka M16 – 5	2
13	085.3191401	Lanac	1
14	086.1191403	Lančanik	1
	JUS M.B1.059	Vijak M12 × 1,25 × 35 – 8	1
	JUS M.B2.110	Podloška A12	1
	JUS M.B2.021	Podloška TIP 1 – 14	1
15	086.1191402	Lančanik	1
16	222.0233151	Zaštitnik	1



PRENOSNI BLOK POGONA KOMUŠALJKE

Slika: 10

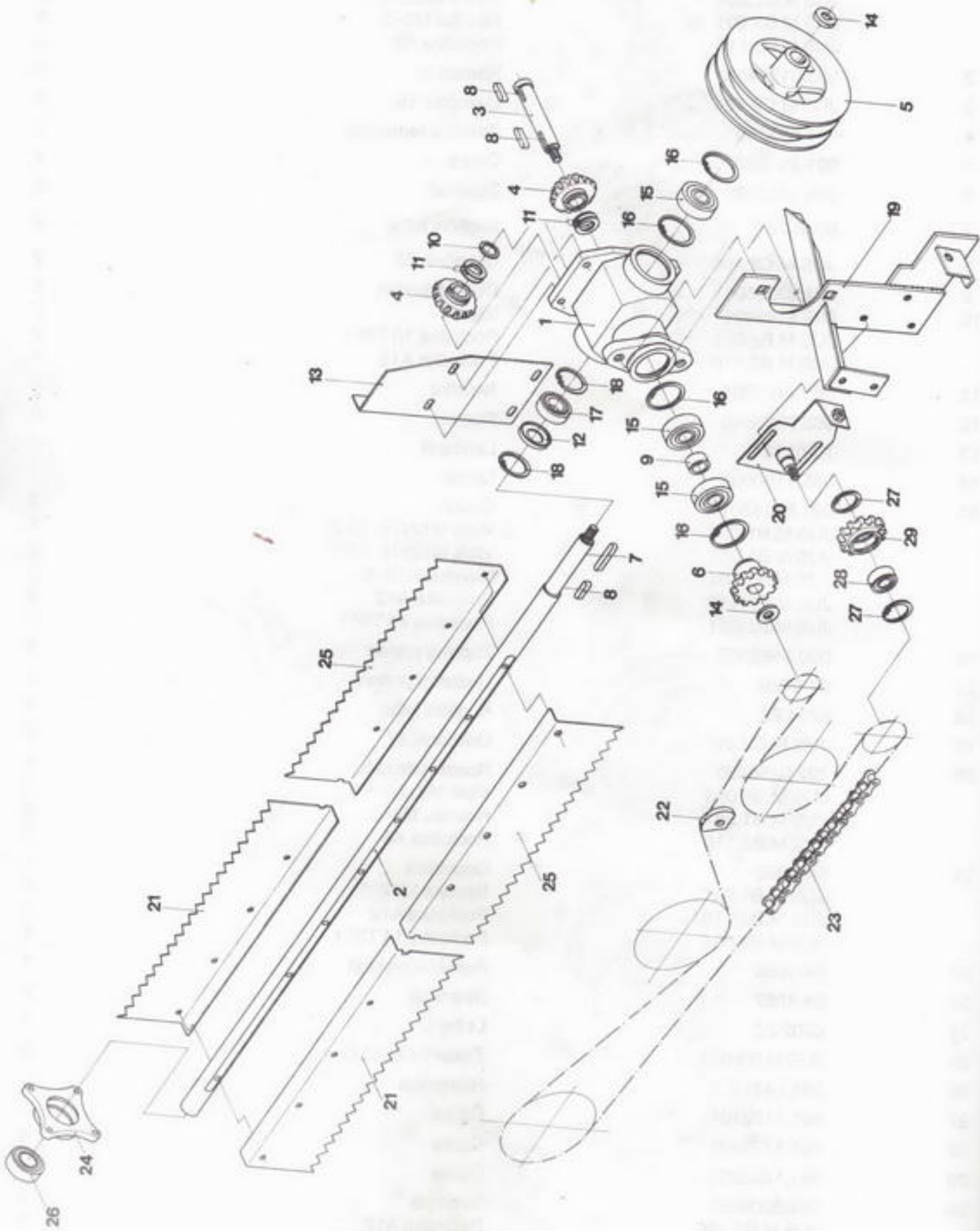
Broj pozicije	Broj dela	Naziv dela	Komada
1	2	3	4
1	222.0256002	Nosač	1
	JUS M.B1.053	Vijak M12 × 30 – 5.8	4
	JUS M.B1.601	Navrtka M12 – 5	4
	JUS M.B2.110	Podloška A12	4
2	222.0256006	Vratilo	1
	JUS M.B1.605	Navrtka M16 × 1,5 – 8	1
	JUS M.B2.140	Podloška 16	1
3	084.3452601	Remenica	1
4	086.1191007	Lančanik	1
5	086.2191301	Lančanik	1
6	222.0256008	Kućište	2
	JUS M.B1.051	Vijak M10 × 50 – 5.8	4
	JUS M.B1.601	Navrtka M10 – 5	4
	JUS M.B2.110	Podloška A10	4
7	091.1434401	Čaura	1
8	091.0300902	Čaura	1
9	84.2219	Klin	1
10	093.1085001	Klin	1
11	097.0184001	Podmetač	1
12	222.0256010	Zatezač	1
	JUS M.B1.171	Vijak M10 × 90 – 4.8	1
	JUS M.B1.601	Navrtka M10 – 5	1
	JUS M.B2.110	Podloška A10	1
	JUS M.B2.021	Podloška 11,5 TIP 1	1
13	085.3198601	Lanac	1
14	6206 2Z	Ležaj	2
15	JUS M.C2.400	Uskočnik 62	2
16	JUS M.C2.401	Uskočnik 30	1
17	84.3342	Podmetač	3
18	097.3161001	Podloška	1



POGON KOMUŠALJKE

Slika 11

Broj pozicije	Broj dela	Naziv dela	Komada
1	223.0256245	Nosač zatezača	1
	JUS M.B1.053	Vijak M8x20-5.8	2
	JUS M.B1.601	Navrtka M8-5	5
	JUS M.B2.110	Podloška A8	5
2	083.0172450	Remen	1
3	JUS M.C2.401	Uskočnik 15	1
4	084.6551901	Zatezna remenica	1
5	091.8176301	Čaura	1
6	090.1613001	Zaptivač	2
7	6206 2Z	Kuglični ležaj	2
8	JUS M.C2.400	Uskočnik 62	2
9	091.0300501	Distantni prsten	1
10	099.4169601	Vijak	1
	JUS M.B2.021	Podloška 18 TIP 1	2
	JUS M.B2.110	Podloška A18	1
11	098.9161501	Navrtka	2
12	083.7223640	Remen	2
13	70-0113	Lančanik	4
14	085.1190003	Lanac	1
15	091.8134301	Čaura	3
	JUS M.B1.051	Vijak M12x70-10.9	1
	JUS M.B1.051	Vijak M12x75-10.9	2
	JUS M.B1.601	Navrtka M12-8	3
	JUS M.B2.110	Podloška A12	3
	JUS M.B2.021	Podloška 14 TIP 1	5
16	090.1462002	Zaptivni prsten	3
17	84-0749	Distantni prsten	1
18	6204 2Z	Kuglični ležaj	4
19	JUS M.C2.400	Uskočnik 47	8
20	222.0256060	Nosač zatezača	1
	JUS M.B1.053	Vijak M8x20-5.8	3
	JUS M.B1.601	Navrtka M8-5	3
	JUS M.B2.110	Podloška A8	3
21	84-1052	Osovinica	1
	JUS M.B1.601	Navrtka M12-5	1
	JUS M.B2.110	Podloška A12	1
	JUS M.B2.021	Podloška 14 TIP 1	1
22	84-1056	Remenica-sklop	1
23	84-1057	Stranica	2
24	6202 2Z	Ležaj	1
25	JUS M.B3.011	Zakovica 5x10 Č	6
26	084.7441902	Remenica	1
27	091.1172101	Čaura	1
28	091.1173401	Čaura	1
29	091.1202201	Čaura	1
30	094.6206601	Svornjak	1
	JUS M.B2.120	Podloška A12	1
	JUS M.B1.602	Navrtka M12x1,25-8	1
31	099.0120011	Vijak	1
32	099.4160003	Vijak	1
	JUS M.B2.021	Podloška 14 TIP 1	1
	JUS M.B2.110	Podloška A8	1
33	6203 2Z	Kuglični ležaj	2

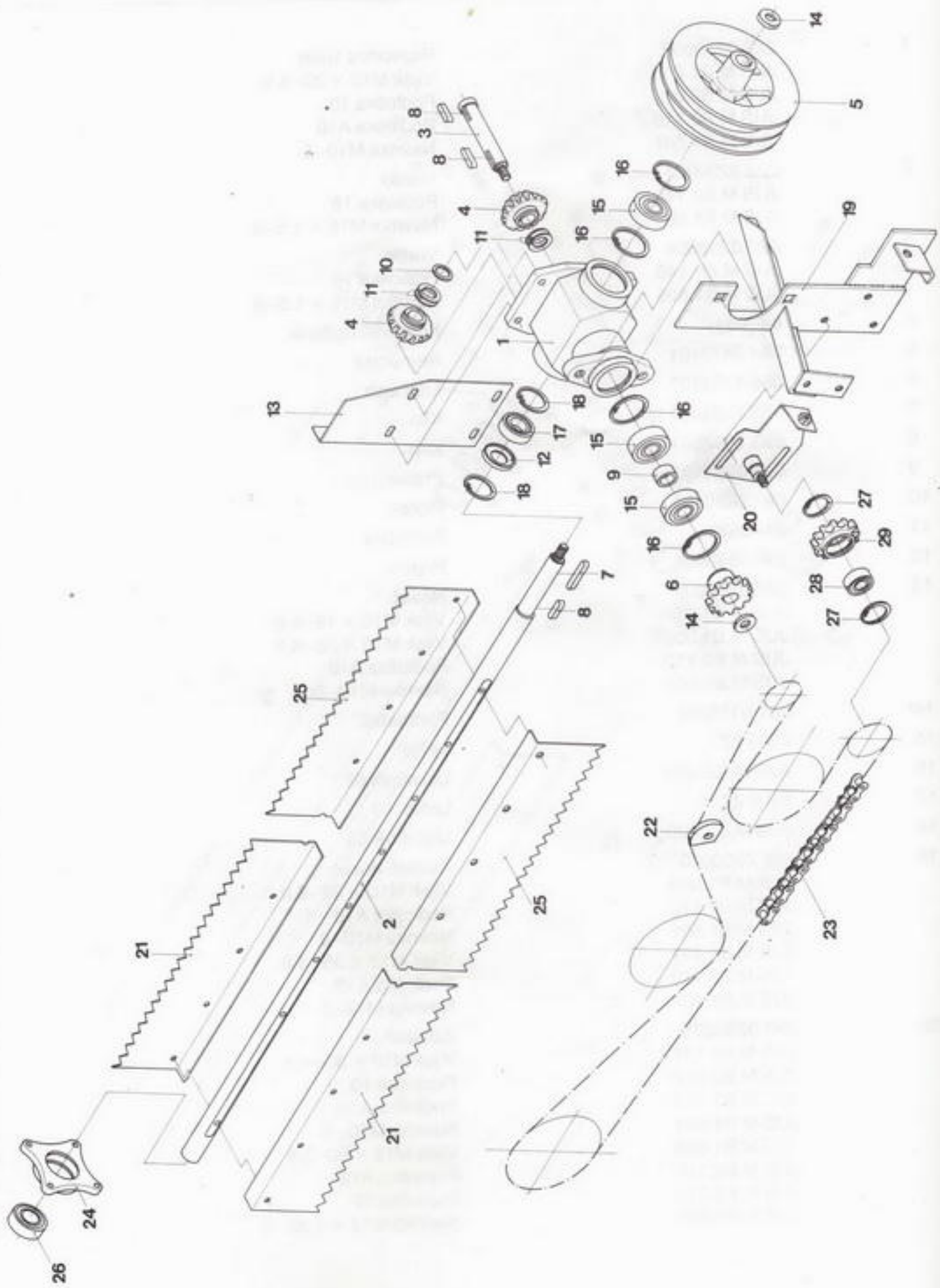


POGON KOMUŠAČKIH VALJAKA

ZMAJ 223

Slika: 12

Broj pozicije	Broj dela	Naziv dela	Komada
1	2	3	4
1	222.0230002	Razvodna kutija	1
	JUS M.B1.053	Vijak M10 × 30-5.8	4
	JUS M.B2.012	Podloška 10	4
	JUS M.B2.110	Podloška A10	4
	JUS M.B1.601	Navrtka M10-5	4
2	223.0230003	Vratilo	1
	JUS M.B2.140	Podloška 16	1
	JUS M.B1.605	Navrtka M16 × 1,5-8	1
3	222.0230004	Vratilo	1
	JUS M.B2.140	Podloška 16	1
	JUS M.B1.605	Navrtka M16 × 1,5-8	1
4	84-0617	Konusni zupčanik	2
5	084.3472101	Remenica	1
6	086.1191101	Lančanik	1
7	093.1085001	Klin	1
8	093.1082801	Klin	3
9	091.0261401	Prsten	1
10	091.0260401	Prsten	1
11	84-0622	Podloška	4
12	090.2553001	Prsten	1
13	222.0230007	Nosač	1
	JUS M.B1.053	Vijak M10 × 15-8.8	3
	JUS M.B1.053	Vijak M10 × 35-8.8	4
	JUS M.B2.110	Podloška A10	7
	JUS M.B1.601	Navrtka M10-8	7
14	097.0175002	Podmetač	2
15	6305 2Z	Ležaj	3
16	JUS M.C2.400	Uskočnik 62	4
17	6006 2Z	Ležaj	1
18	JUS M.C2.400	Uskočnik 55	2
19	222.0230010	Krstasti nosač	1
	JUS M.B1.053	Vijak M10 × 35-8.8	5
	JUS M.B2.110	Podloška A10	5
	JUS M.B1.601	Navrtka M10-8	5
	JUS M.B1.171	Vijak M12 × 35-4.8	2
	JUS M.B2.110	Podloška A12	2
	JUS M.B1.601	Navrtka M12-5	2
	20	222.0230021	Zatezač
JUS M.B1.171	Vijak M10 × 30-4.8	2	
JUS M.B2.012	Podloška 10	2	
JUS M.B2.110	Podloška A10	2	
JUS M.B1.601	Navrtka M10-5	2	
JUS M.B1.053	Vijak M12 × 90-8.8	1	
JUS M.B2.110	Podloška A12	1	
JUS M.B2.012	Podloška 12	1	
JUS M.B1.605	Navrtka M12 × 1,25-8	1	

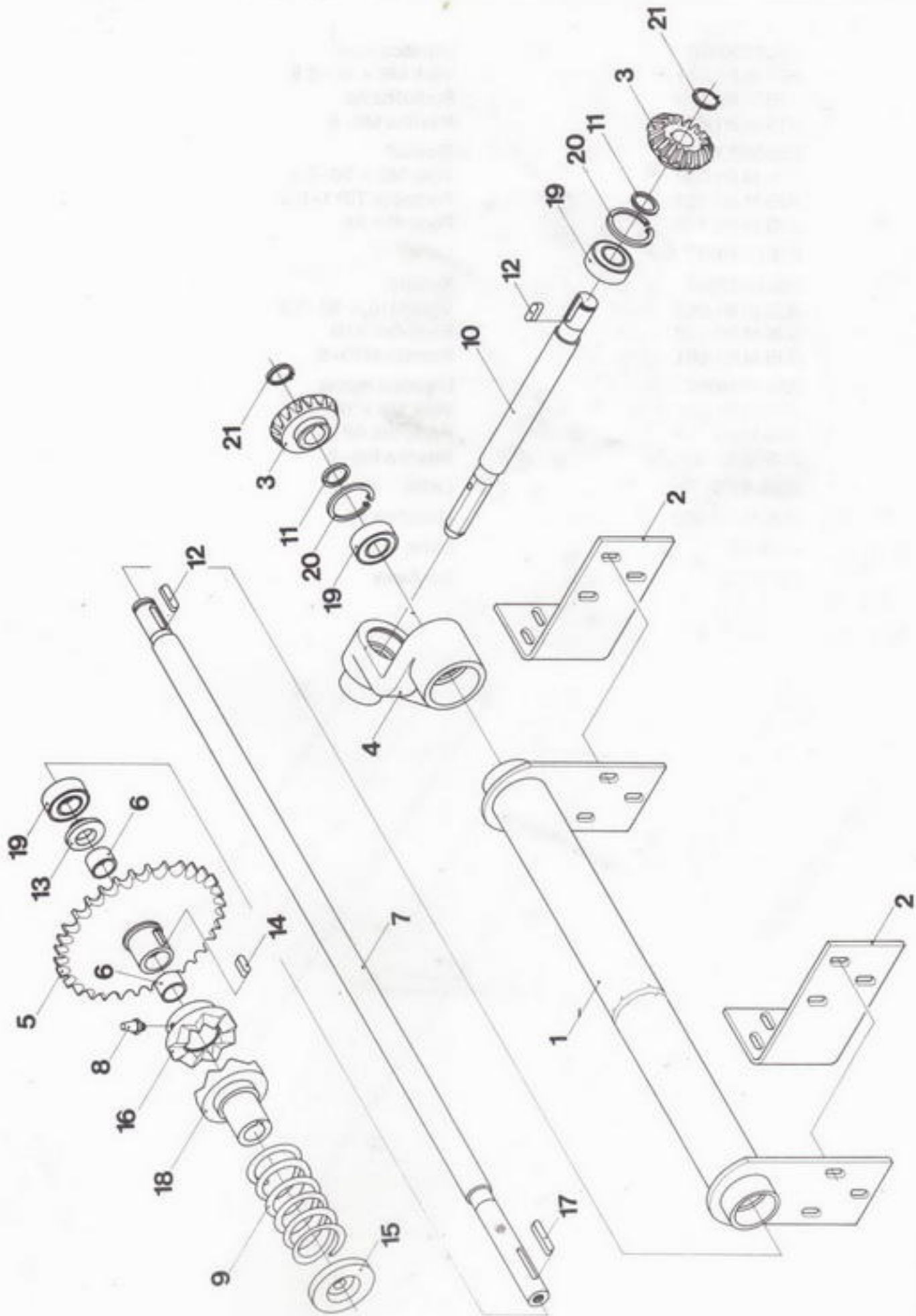


POGON KOMUŠAČKIH VALJAKA

ZMAJ 223

Slika: 12

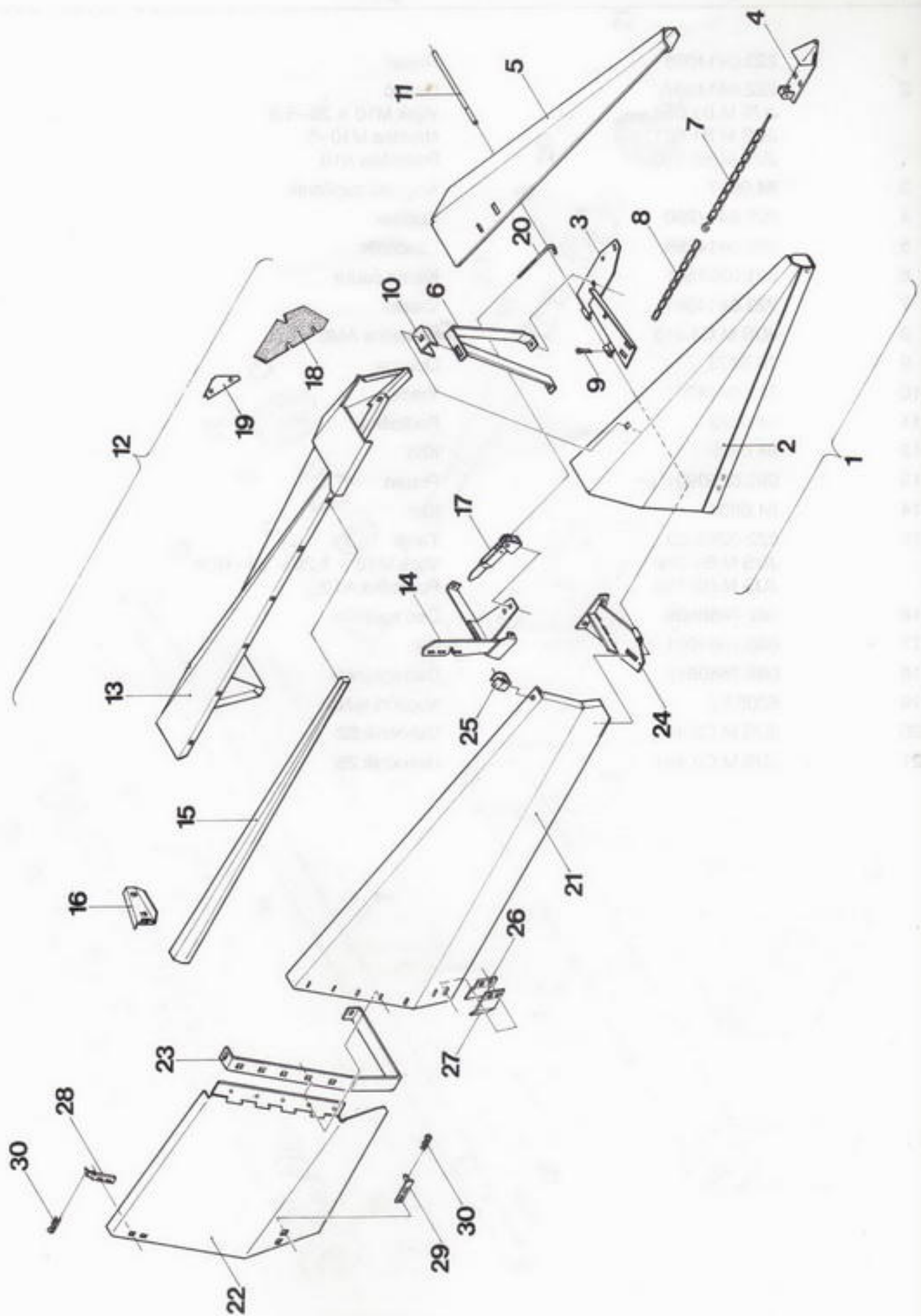
Broj pozicije	Broj dela	Naziv dela	Komada
1	2	3	4
21	223.0230026	Lopatica leva	2
	JUS M.B1.051	Vijak M8 × 40-8.8	3
	JUS M.B2.110	Podloška A8	3
22	JUS M.B1.601	Navrtka M8-8	3
	223.0230030	Skretač	1
	JUS M.B1.053	Vijak M8 × 20-5.8	1
	JUS M.B2.021	Podloška TIP 1-9,5	1
23	JUS M.B2.110	Podloška A8	1
	085.0190017	Lanac	1
24	080.6622001	Kućište	1
	JUS M.B1.053	Vijak M10 × 30-5.8	4
	JUS M.B2.110	Podloška A10	4
	JUS M.B1.601	Navrtka M10-5	4
25	223.0230027	Lopatica desna	2
	JUS M.B1.053	Vijak M8 × 40-8.8	5
	JUS M.B2.110	Podloška A8	5
	JUS M.B1.601	Navrtka M8-8	5
26	6206 EES	Ležaj	1
27	JUS M.C2.400	Uskočnik 47	2
28	6204 2Z	Ležaj	1
29	70-0113	Lančanik	1



POGONSKI BLOK ELEVATORA

Slika: 13

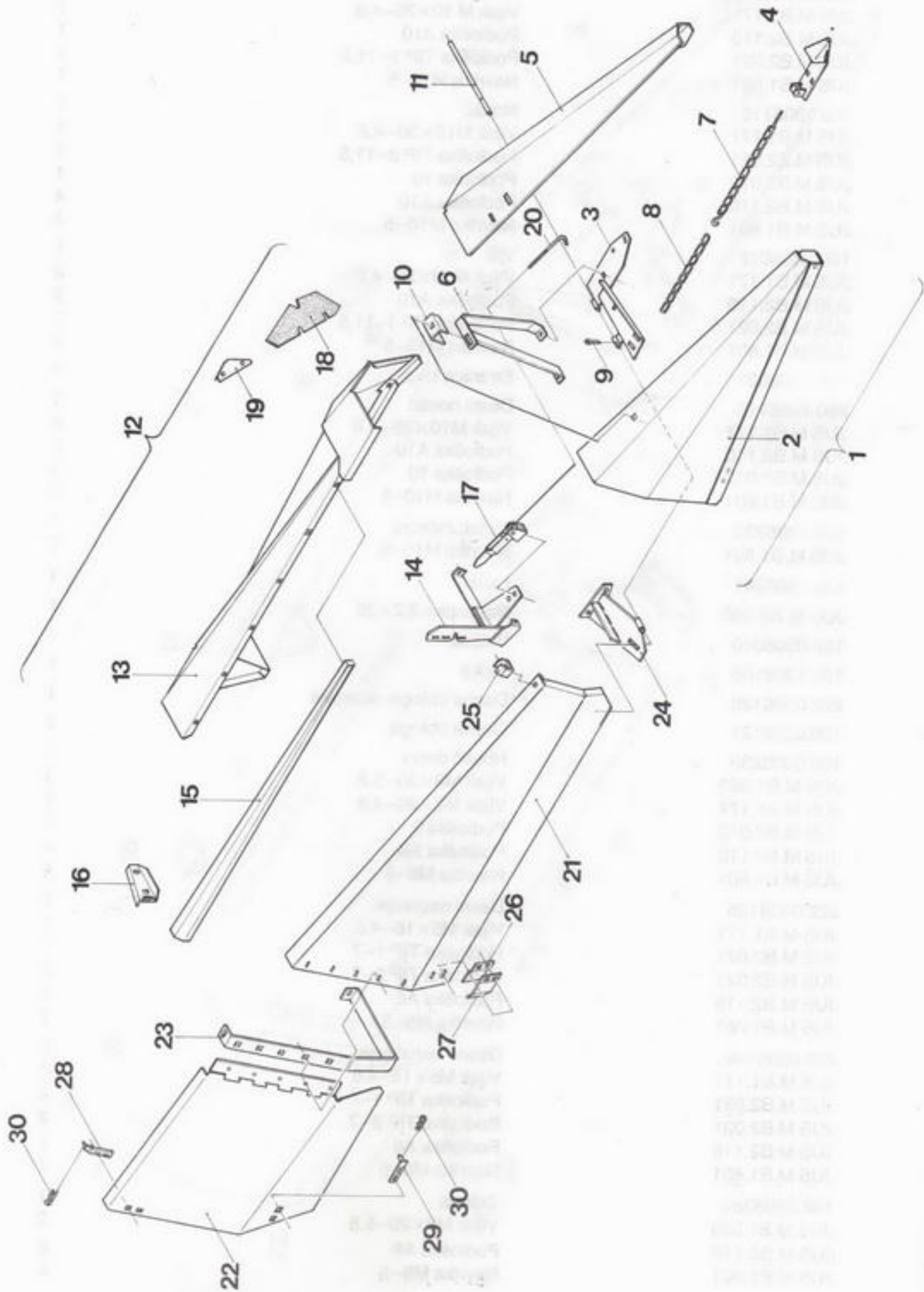
Broj pozicije	Broj dela	Naziv dela	Komada
1	2	3	4
1	223.0414085	Nosač	1
2	222.0414387	Nosač	2
	JUS M.B1.053	Vijak M10 × 25–5.8	12
	JUS M.B1.601	Navrtka M10–5	12
	JUS M.B2.110	Podloška A10	12
3	84.0617	Konusni zupčanik	2
4	222.0414260	Kućište	1
5	222.0414266	Lančanik	1
6	091.0251501	Klizna čaura	2
7	223.0414081	Vratilo	1
8	JUS M.C4.613	Mazalica AM8 × 1	1
9	70.5473	Opruga	1
10	222.0414261	Vratilo	1
11	84.0622	Podloška	2
12	84.0922	Klin	2
13	091.0250901	Prsten	1
14	84.0604	Klin	1
15	222.0248033	Tanjir	1
	JUS M.B1.059	Vijak M12 × 1,25 × 35–10.9	1
	JUS M.B2.110	Podloška A12	1
16	082.7450808	Deo spojnice	1
17	093.1084001	Klin	1
18	082.7450818	Deo spojnice	1
19	6205 2Z	Kuglični ležaj	3
20	JUS M.C2.400	Uskočnik 52	2
21	JUS M.C2.401	Uskočnik 25	2



DESNI ZAŠTITNIK I RAZDELJIVAČ

Slika: 14

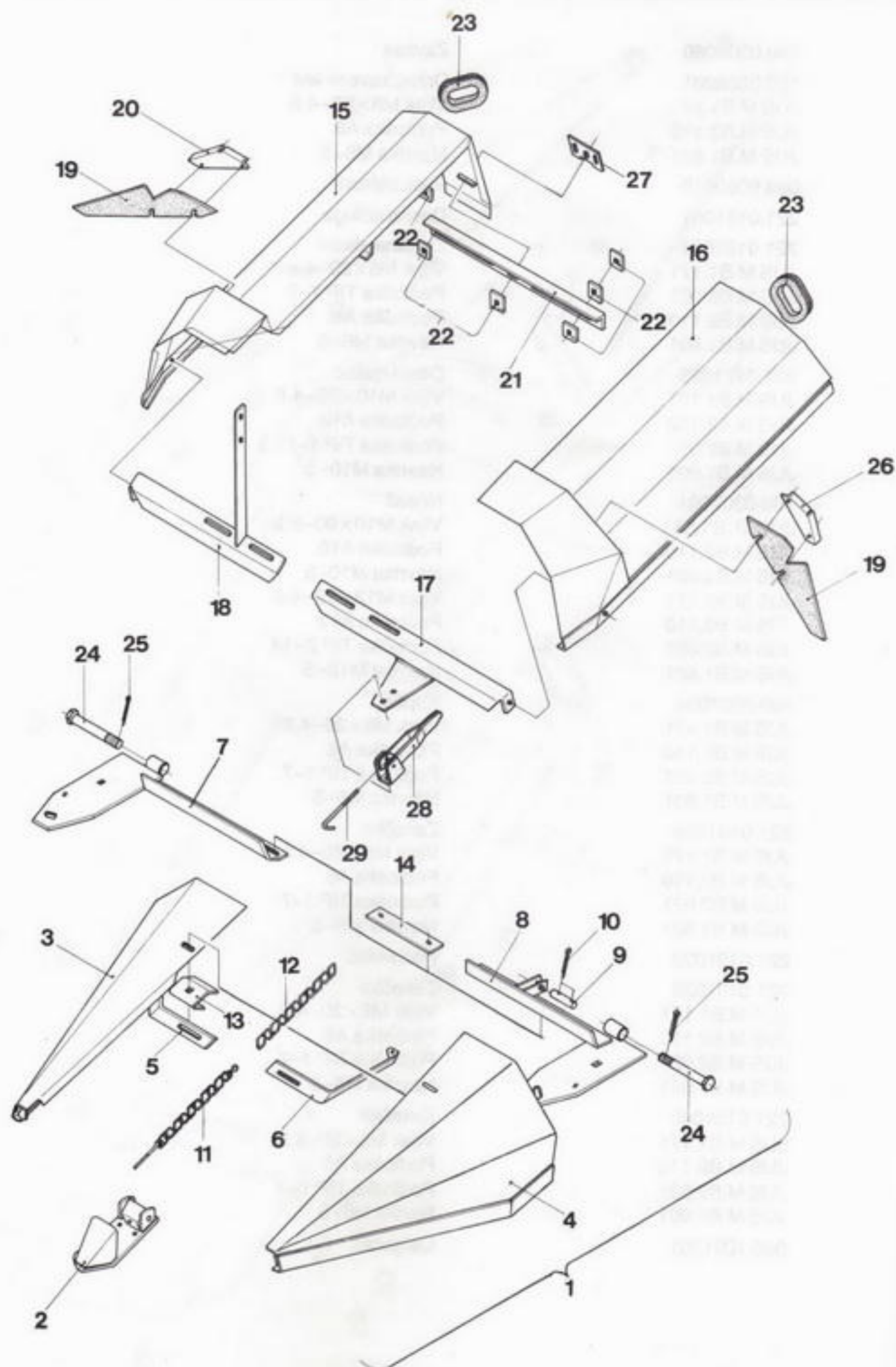
Broj pozicije	Broj dela	Naziv dela	Komada
1	2	3	4
1	100.1308110	Desni razdeljivač	1
2	100.0308111	Spoljna obloga	1
	JUS M.B1.171	Vijak M 10×25-4.8	1
	JUS M.B2.110	Podloška A10	1
	JUS M.B2.021	Podloška TIP 1-11,5	1
	JUS M.B1.601	Navrtka M10-5	1
3	100.1308115	Nosač	1
	JUS M.B1.171	Vijak M10×30-4.8	4
	JUS M.B2.021	Podloška TIP 2-11,5	1
	JUS M.B2.012	Podloška 10	1
	JUS M.B2.110	Podloška A10	4
	JUS M.B1.601	Navrtka M10-5	4
4	100.0308012	Vrh	1
	JUS M.B1.171	Vijak M10×25-4.8	2
	JUS M.B2.110	Podloška A10	2
	JUS M.B2.021	Podloška TIP 1-11,5	2
	JUS M.B1.601	Navrtka M10-5	2
5	100.1308021	Stranica leva	1
6	100.1308118	Desni nosač	1
	JUS M.B1.171	Vijak M10×25-4.8	2
	JUS M.B2.110	Podloška A10	2
	JUS M.B2.012	Podloška 10	1
	JUS M.B1.601	Navrtka M10-5	2
7	100.1308235	Lanac zatezni	1
	JUS M.B1.601	Navrtka M10-5	1
8	100.1308241	Lanac	1
9	JUS M.B2.300	Rascepka 3,2×28	1
10	100.0308040	Vođica	1
11	100.1308106	Šipka	1
12	222.0308120	Desna obloga-komplet	1
13	100.0308121	Desna obloga	1
14	100.0308230	Nosač desni	1
	JUS M.B1.053	Vijak M8×20-5.8	3
	JUS M.B1.171	Vijak M8×20-4.8	1
	JUS M.B2.012	Podloška 8	3
	JUS M.B2.110	Podloška A8	4
	JUS M.B1.601	Navrtka M8-5	4
15	222.0308135	Desni nastavak	1
	JUS M.B1.171	Vijak M6×16-4.8	7
	JUS M.B2.021	Podloška TIP 1-7	7
	JUS M.B2.021	Podloška TIP 2-7	7
	JUS M.B2.110	Podloška A6	7
	JUS M.B1.061	Navrtka M6-5	7
16	222.0308136	Desno ukrućenje	2
	JUS M.B1.171	Vijak M6×16-4.8	2
	JUS M.B2.021	Podloška TIP 1-7	2
	JUS M.B2.021	Podloška TIP 2-7	2
	JUS M.B2.110	Podloška A6	2
	JUS M.B1.601	Navrtka M6-5	2
17	100.0308280	Zatega	1
	JUS M.B1.053	Vijak M8×20-5.8	2
	JUS M.B2.110	Podloška A8	2
	JUS M.B1.601	Navrtka M8-5	2



DESNI ZAŠTITNIK I RAZDELJIVAČ

Slika: 14

Broj pozicije	Broj dela	Naziv dela	Komada
1	2	3	4
18	100.0308080	Zavesa	1
19	100.0308201	Držač zavesa levi	1
	JUS M.B1.171	Vijak M8×30-4.8	2
	JUS M.B2.110	Podloška A8	2
	JUS M.B1.601	Navrtka M8-5	2
20	099.9080018	Vijak zatezni	1
21	221.0131001	Desna obloga	1
22	221.0131015	Zaštitnik desni	1
	JUS M.B1.171	Vijak M6×20-4.8	5
	JUS M.B2.021	Podloška TIP 1-7	5
	JUS M.B2.110	Podloška A6	5
	JUS M.B1.601	Navrtka M6-5	5
23	221.0131025	Desni nosač	1
	JUS M.B1.171	Vijak M10×25-4.8	2
	JUS M.B2.110	Podloška A10	2
	JUS M.B2.021	Podloška TIP 1-11,5	1
	JUS M.B1.601	Navrtka M10-5	2
24	100.0307001	Nosač	1
	JUS M. B1.051	Vijak M10×90-5.8	3
	JUS M.B2.110	Podloška A10	3
	JUS M.B1.601	Navrtka M10-5	3
	JUS M.B1.171	Vijak M12×30-4.8	1
	JUS M.B2.110	Podloška A12	1
	JUS M.B2.021	Podloška TIP 2-14	1
	JUS M.B1.601	Navrtka M12-5	1
25	100.0307038	Kopča	1
	JUS M.B1.171	Vijak M6×20-4.8	1
	JUS M.B2.110	Podloška A6	1
	JUS M.B2.021	Podloška TIP 1-7	1
	JUS M.B1.601	Navrtka M6-5	1
26	221.0131028	Zakačka	1
	JUS M.B1.171	Vijak M6×20-4.8	2
	JUS M.B2.110	Podloška A6	2
	JUS M.B2.021	Podloška TIP 1-7	2
	JUS M.B1.601	Navrtka M6-5	2
27	221.0131029	Podmetač	1
28	221.0131035	Zakačka	1
	JUS M.B1.171	Vijak M6×20-4.8	2
	JUS M.B2.110	Podloška A6	2
	JUS M.B2.021	Podloška TIP 1-7	2
	JUS M.B1.601	Navrtka M6-5	2
29	221.0131040	Zakačka	1
	JUS M.B1.171	Vijak M6×20-4.8	2
	JUS M.B2.110	Podloška A6	2
	JUS M.B2.021	Podloška TIP 1-7	2
	JUS M.B1.601	Navrtka M6-5	2
30	096.1031201	Osigurač	2

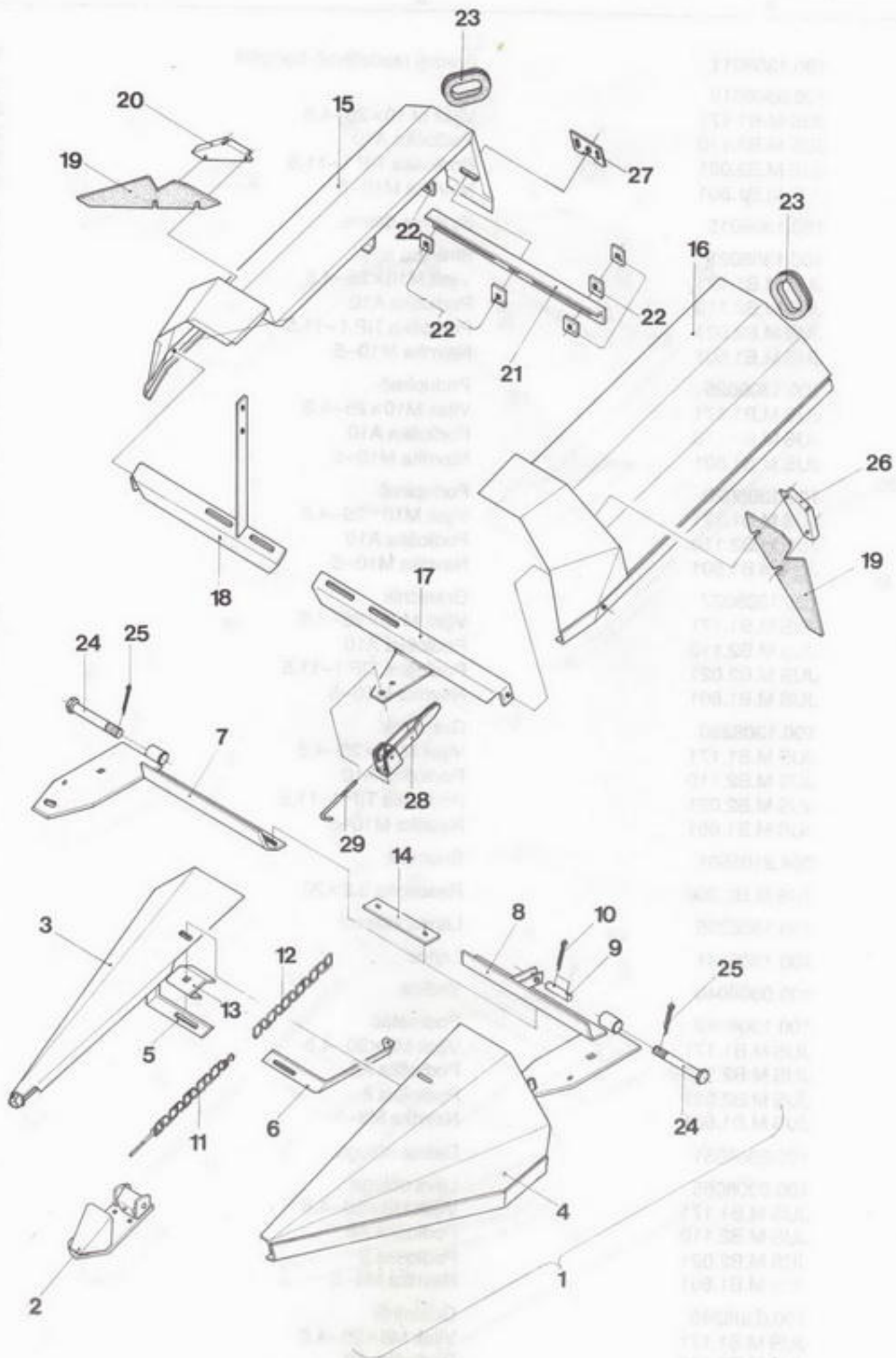


SREDNJI ZAŠTITNIK I RAZDELJIVAČ

ZMAJ 223

Slika: 15

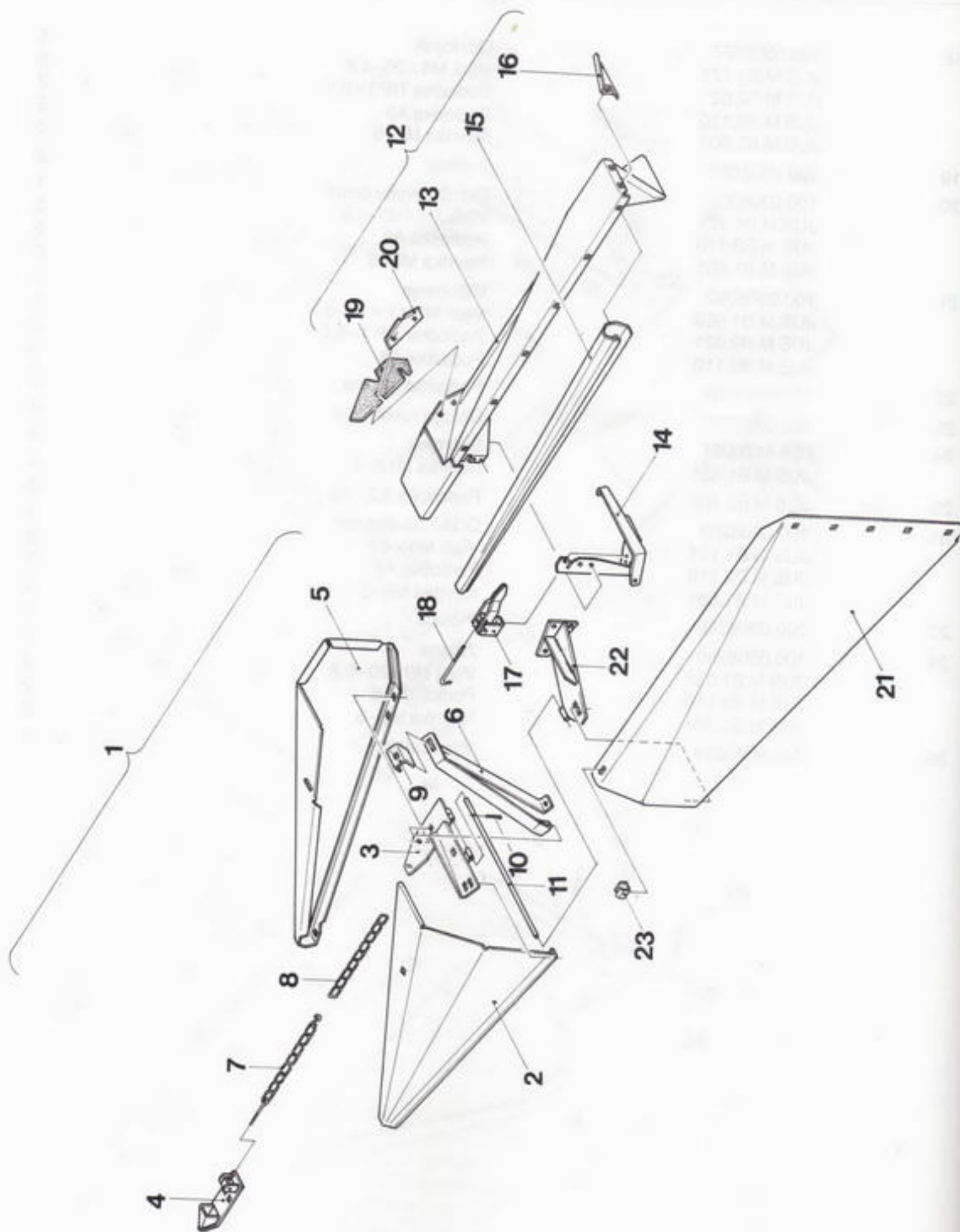
Broj pozicije	Broj dela	Naziv dela	Komada
1	2	3	4
1	100.1308011	Srednji razdeljivač-komplet	1
2	100.0308012	Vrh	1
	JUS M.B1.171	Vijak M 10×25-4.8	2
	JUS M.B2.110	Podloška A10	2
	JUS M.B2.021	Podloška TIP 1-11,5	2
	JUS M.B1.601	Navrtka M10-5	2
3	100.1308015	Stranica desna	1
4	100.1308021	Stranica leva	1
	JUS M.B1.171	Vijak M10×25-4.8	1
	JUS M.B2.110	Podloška A10	1
	JUS M.B2.021	Podloška TIP 1-11,5	2
	JUS M.B1.601	Navrtka M10-5	1
5	100.1308025	Podupirač	1
	JUS M.B1.171	Vijak M10×25-4.8	1
	JUS M.B2.110	Podloška A10	1
	JUS M.B1.601	Navrtka M10-5	1
6	100.1308026	Podupirač	1
	JUS M.B1.171	Vijak M10×25-4.8	1
	JUS M.B2.110	Podloška A10	1
	JUS M.B1.601	Navrtka M10-5	1
7	100.1308027	Graničnik	1
	JUS M.B1.171	Vijak M10×25-4.8	3
	JUS M.B2.110	Podloška A10	3
	JUS M.B2.021	Podloška TIP 1-11,5	1
	JUS M.B1.601	Navrtka M10-5	3
8	100.1308230	Graničnik	1
	JUS M.B1.171	Vijak M10×25-4.8	3
	JUS M.B2.110	Podloška A10	3
	JUS M.B2.021	Podloška TIP 1-11,5	1
	JUS M.B1.601	Navrtka M10-5	3
9	094.2105501	Svomjak	1
10	JUS M.B2.300	Rascepka 3,2×20	2
11	100.1308235	Lanac zatezni	1
12	100.1308241	Lanac	1
13	100.0308040	Vodica	1
14	100.1308042	Podmetač	1
	JUS M.B1.171	Vijak M8×30-4.8	2
	JUS M.B2.110	Podloška A8	2
	JUS M.B2.021	Podloška 8	2
	JUS M.B1.601	Navrtka M8-5	2
15	100.0308051	Desna obloga	1
16	100.0308065	Leva obloga	1
	JUS M.B1.171	Vijak M8×20-4.8	3
	JUS M.B2.110	Podloška A8	3
	JUS M.B2.021	Podloška 8	3
	JUS M.B1.601	Navrtka M8-5	3
17	100.0308240	Odstojnik	1
	JUS M.B1.171	Vijak M8×20-4.8	1
	JUS M.B2.110	Podloška A8	1
	JUS M.B1.601	Navrtka M8-5	1



SREDNJI ZAŠTITNIK I RAZDELJIVAČ

Slika: 15

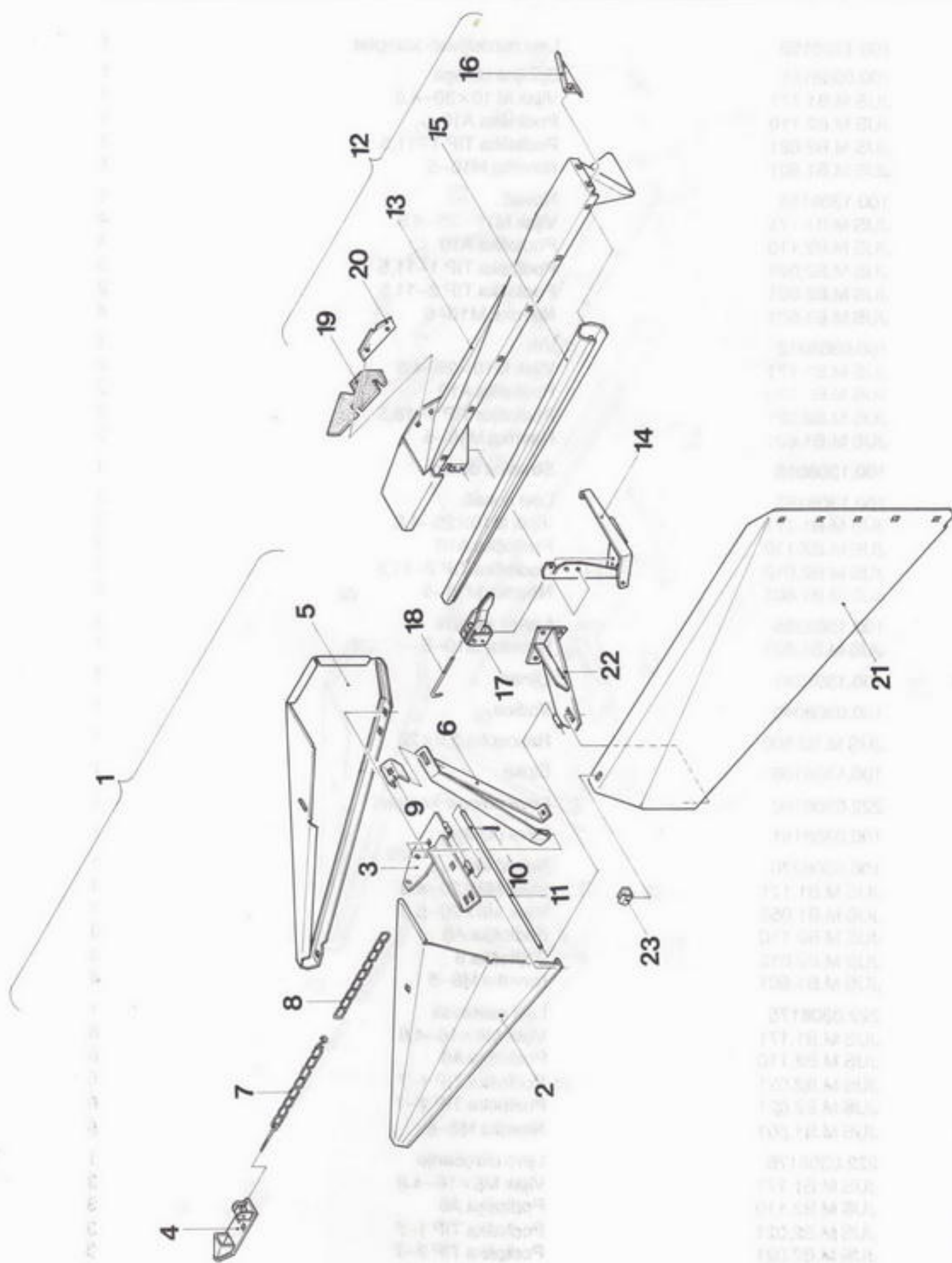
Broj pozicije	Broj dela	Naziv dela	Komada
1	2	3	4
18	100.0308077	Odstojnik	1
	JUS M.B1.171	Vijak M8×20-4.8	5
	JUS M.B2.021	Podloška TIP 1-9,5	2
	JUS M.B2.110	Podloška A8	5
	JUS M.B1.601	Navrtka M8-5	5
19	100.0308080	Zavesa	2
20	100.0308202	Držać zaveses desni	1
	JUS M.B1.171	Vijak M8×30-4.8	2
	JUS M.B2.110	Podloška A8	2
	JUS M.B1.601	Navrtka M8-5	2
21	100.0308082	Ukrućenje	1
	JUS M.B1.059	Vijak M8×1×16-5	3
	JUS M.B2.021	Podloška TIP 1-9,5	3
	JUS M.B2.110	Podloška A8	3
22	097.9091001	Podložna pločica	6
23	100.0308085	Obloga rukohvata	2
24	094.6120001	Svornjak	2
	JUS M.B1.631	Navrtka M12-5	2
25	JUS M.B2.300	Rascepka 3,2×25	2
26	100.0308201	Držać zaveses levi	1
	JUS M.B1.171	Vijak M8×4.8	2
	JUS M.B2.110	Podloška A8	2
	JUS M.B1.601	Navrtka M8-5	2
27	100.0308245	Pločica	1
28	100.0308280	Zatega	1
	JUS M.B1.053	Vijak M8×20-5.8	2
	JUS M.B2.110	Podloška A8	2
	JUS M.B1.601	Navrtka M8-5	2
29	099.9080018	Vijak zatezni	1



LEVI ZAŠTITNIK I RAZDELJIVAČ

Slika: 16

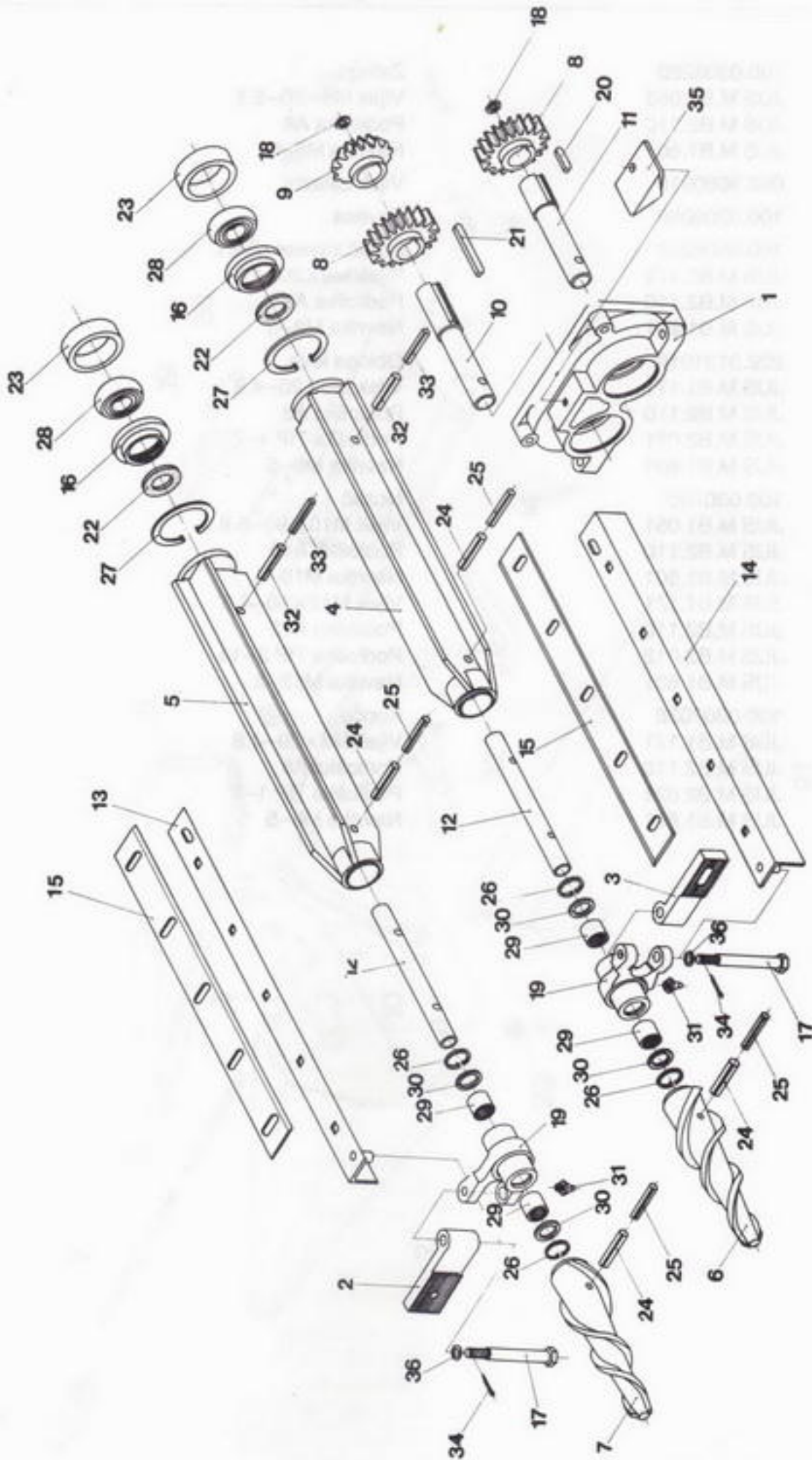
Broj pozicije	Broj dela	Naziv dela	Komada
1	2	3	4
1	100.1308150	Levi razdeljivač-komplet	1
2	100.0308151	Spoljna obloga	1
	JUS M.B1.171	Vijak M 10×30-4.8	1
	JUS M.B2.110	Podloška A10	1
	JUS M.B2.021	Podloška TIP 1-11,5	1
	JUS M.B1.601	Navrtka M10-5	1
3	100.1308155	Nosač	1
	JUS M.B1.171	Vijak M10×25-4.8	4
	JUS M.B2.110	Podloška A10	4
	JUS M.B2.021	Podloška TIP 1-11,5	3
	JUS M.B2.021	Podloška TIP 2-11,5	2
	JUS M.B1.601	Navrtka M10-5	4
4	100.0308012	Vrh	1
	JUS M.B1.171	Vijak M10×25-4.8	2
	JUS M.B2.110	Podloška A10	2
	JUS M.B2.021	Podloška TIP 1-18,5	2
	JUS M.B1.601	Navrtka M10-5	2
5	100.1308015	Stranica desna	1
6	100.1308157	Levi nosač	1
	JUS M.B1.171	Vijak M10×25-4.8	2
	JUS M.B2.110	Podloška A10	2
	JUS M.B2.012	Podloška TIP 2-11,5	1
	JUS M.B1.601	Navrtka M10-5	2
7	100.1308235	Lanac zatezni	1
	JUS M.B1.601	Navrtka M10-5	1
8	100.1308241	Lanac	1
9	100.0308040	Vođica	1
10	JUS M.B2.300	Rascepka 3,2×28	1
11	100.1308106	Šipka	1
12	222.0308160	Leva obloga-komplet	1
13	100.0308161	Leva obloga	1
14	100.0308270	Nosač levi	1
	JUS M.B1.171	Vijak M8×20-4.8	4
	JUS M.B1.053	Vijak M8×20-5.8	1
	JUS M.B2.110	Podloška A8	3
	JUS M.B2.012	Podloška 8	3
	JUS M.B1.601	Navrtka M8-5	4
15	222.0308175	Levi nastavak	1
	JUS M.B1.171	Vijak M6×16-4.8	6
	JUS M.B2.110	Podloška A6	6
	JUS M.B2.021	Podloška TIP 1-7	6
	JUS M.B2.021	Podloška TIP 2-7	6
	JUS M.B1.601	Navrtka M6-5	6
16	222.0308176	Levo ukrućenje	1
	JUS M.B1.171	Vijak M6×16-4.8	3
	JUS M.B2.110	Podloška A6	3
	JUS M.B2.021	Podloška TIP 1-7	3
	JUS M.B2.021	Podloška TIP 2-7	3
	JUS M.B1.601	Navrtka M6-5	3



LEVI ZAŠTITNIK I RAZDELJIVAČ

Slika: 16

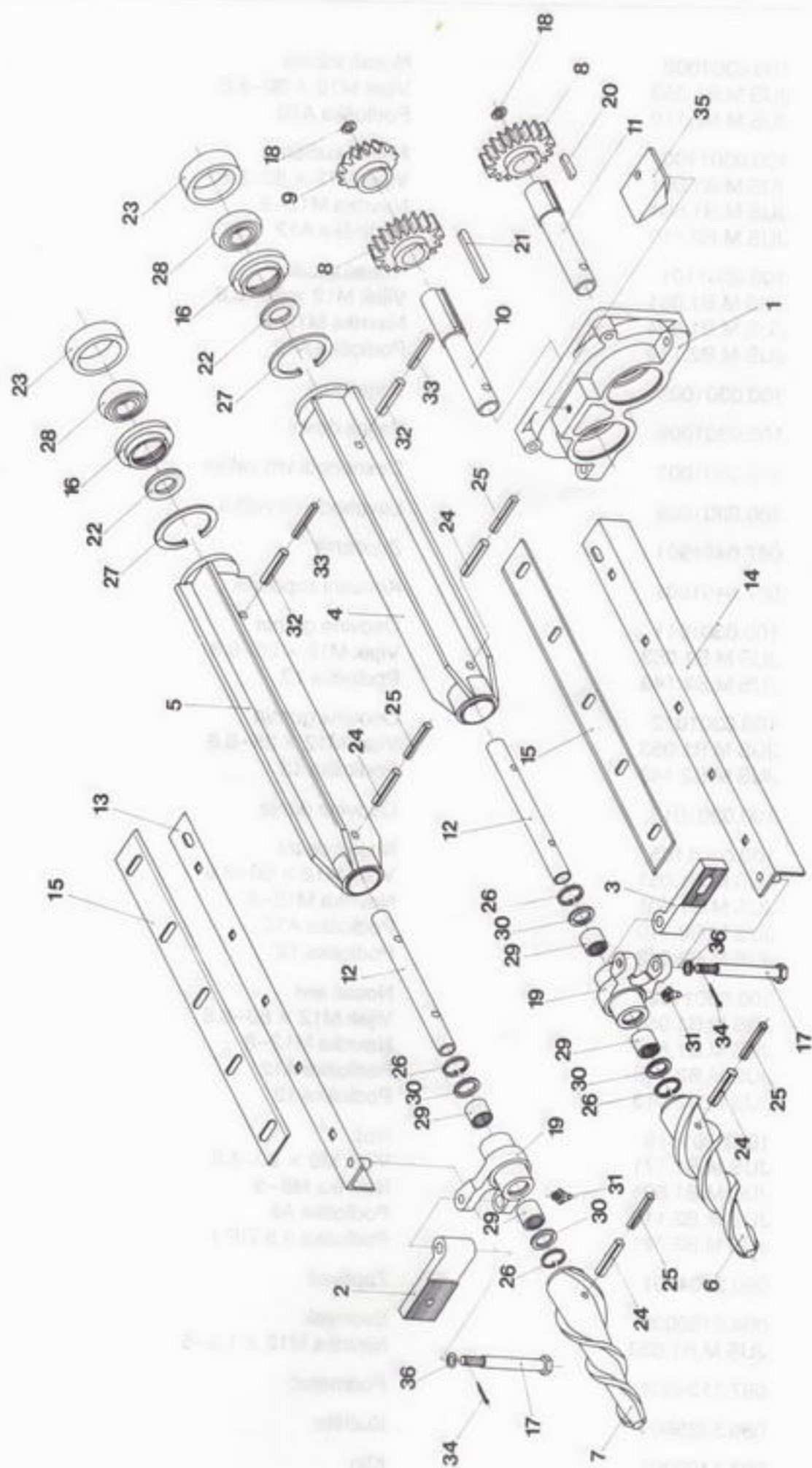
Broj pozicije	Broj dela	Naziv dela	Komada
1	2	3	4
17	100.0308280	Zatega	1
	JUS M.B1.053	Vijak M8×20-5.8	2
	JUS M.B2.110	Podloška A8	2
	JUS M.B1.601	Navrtka M8-5	2
18	099.9080018	Vijak zatezni	1
19	100.0308080	Zavesa	1
20	100.0308202	Držac zaveses desni	1
	JUS M.B1.171	Vijak M8×20-4.8	2
	JUS M.B2.110	Podloška A8	2
	JUS M.B1.601	Navrtka M8-5	2
21	222.0131010	Obloga leva	1
	JUS M.B1.171	Vijak M6×20-4.8	5
	JUS M.B2.110	Podloška A6	5
	JUS M.B2.021	Podloška TIP 1-7	5
	JUS M.B1.601	Navrtka M6-5	5
22	100.0307001	Nosač	1
	JUS M.B1.051	Vijak M10×90-5.8	3
	JUS M.B2.110	Podloška A10	3
	JUS M.B1.601	Navrtka M10-5	3
	JUS M.B1.171	Vijak M12×30-4.8	1
	JUS M.B2.110	Podloška A12	1
	JUS M.B2.012	Podloška TIP 2-14	1
	JUS M.B1.601	Navrtka M12-5	1
23	100.0307038	Kopča	1
	JUS M.B1.171	Vijak M6×20-4.8	1
	JUS M.B2.110	Podloška A6	1
	JUS M.B2.021	Podloška TIP 1-7	1
	JUS M.B1.601	Navrtka M6-5	1



ZUBERAČKI VALJCI

Slika: 17

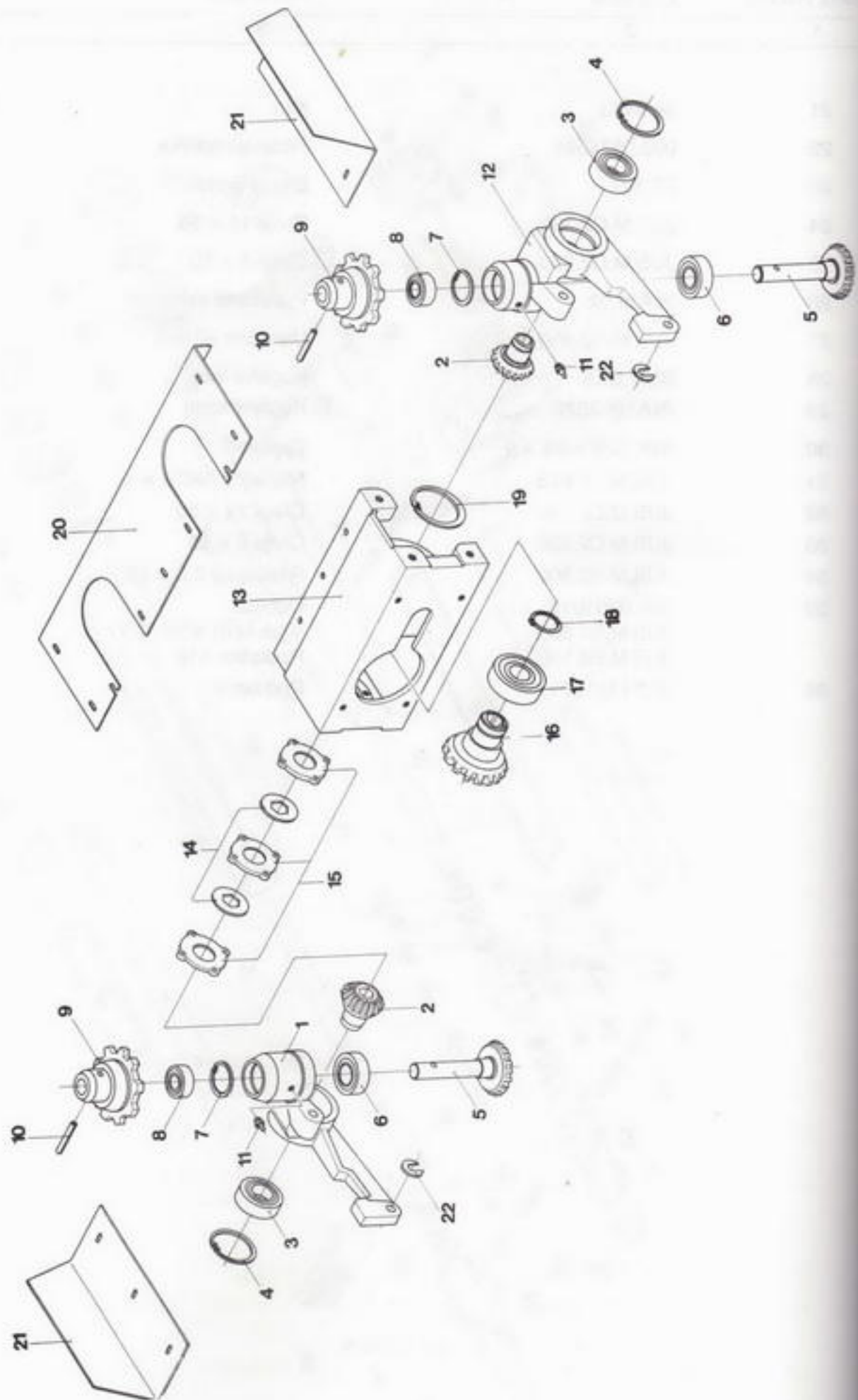
Broj pozicije	Broj dela	Naziv dela	Komada
1	2	3	4
1	100.0301002	Nosač ležišta	2
	JUS M.B1.053	Vijak M10 × 30-8.8	8
	JUS M.B2.110	Podloška A10	8
2	100.0301100	Nosač kućišta	2
	JUS M.B1.051	Vijak M12 × 80-8.8	2
	JUS M.B1.604	Navrtka M12-8	4
	JUS M.B2.110	Podloška A12	2
3	100.0301101	Nosač kućišta	2
	JUS M.B1.051	Vijak M12 × 80-8.8	2
	JUS M.B1.604	Navrtka M12-8	4
	JUS M.B2.110	Podloška A12	2
4	100.0301005	Valjak levi	2
5	100.0301006	Valjak desni	2
6	100.0301007	Desnohodi vrh valjka	2
7	100.0301008	Levohodi vrh valjka	2
8	087.0451901	Zupčanik	4
9	087.6451801	Konusni zupčanik	2
10	100.0301011	Osovina gornja	2
	JUS M.B1.053	Vijak M12 × 25-8.8	2
	JUS M.B2.143	Podloška 13	2
11	100.0301012	Osovina gornja	2
	JUS M.B1.053	Vijak M12 × 25-8.8	2
	JUS M.B2.143	Podloška 13	2
12	100.0301013	Osovina donja	4
13	100.0301105	Nosač desni	2
	JUS M.B1.051	Vijak M12 × 50-8.8	2
	JUS M.B1.601	Navrtka M12-2	2
	JUS M.B2.110	Podloška A12	2
	JUS M.B2.013	Podloška 12	2
14	100.0301108	Nosač levi	2
	JUS M.B1.051	Vijak M12 × 60-8.8	2
	JUS M.B1.601	Navrtka M12-8	4
	JUS M.B2.110	Podloška A12	2
	JUS M.B2.013	Podloška 12	2
15	100.0301016	Nož	4
	JUS M.B1.171	Vijak M8 × 20-4.8	20
	JUS M.B1.601	Navrtka M8-5	20
	JUS M.B2.110	Podloška A8	20
	JUS M.B2.021	Podloška 9,5 TIP 1	20
16	090.2804601	Zaptivač	4
17	094.6150002	Svornjak	4
	JUS M.B1.632	Navrtka M12 × 1,5-5	4
18	097.1134001	Podmetač	4
19	080.5325601	Kućište	4
20	093.1102201	Klin	2



ERAČKI VALJCI

Slika: 17

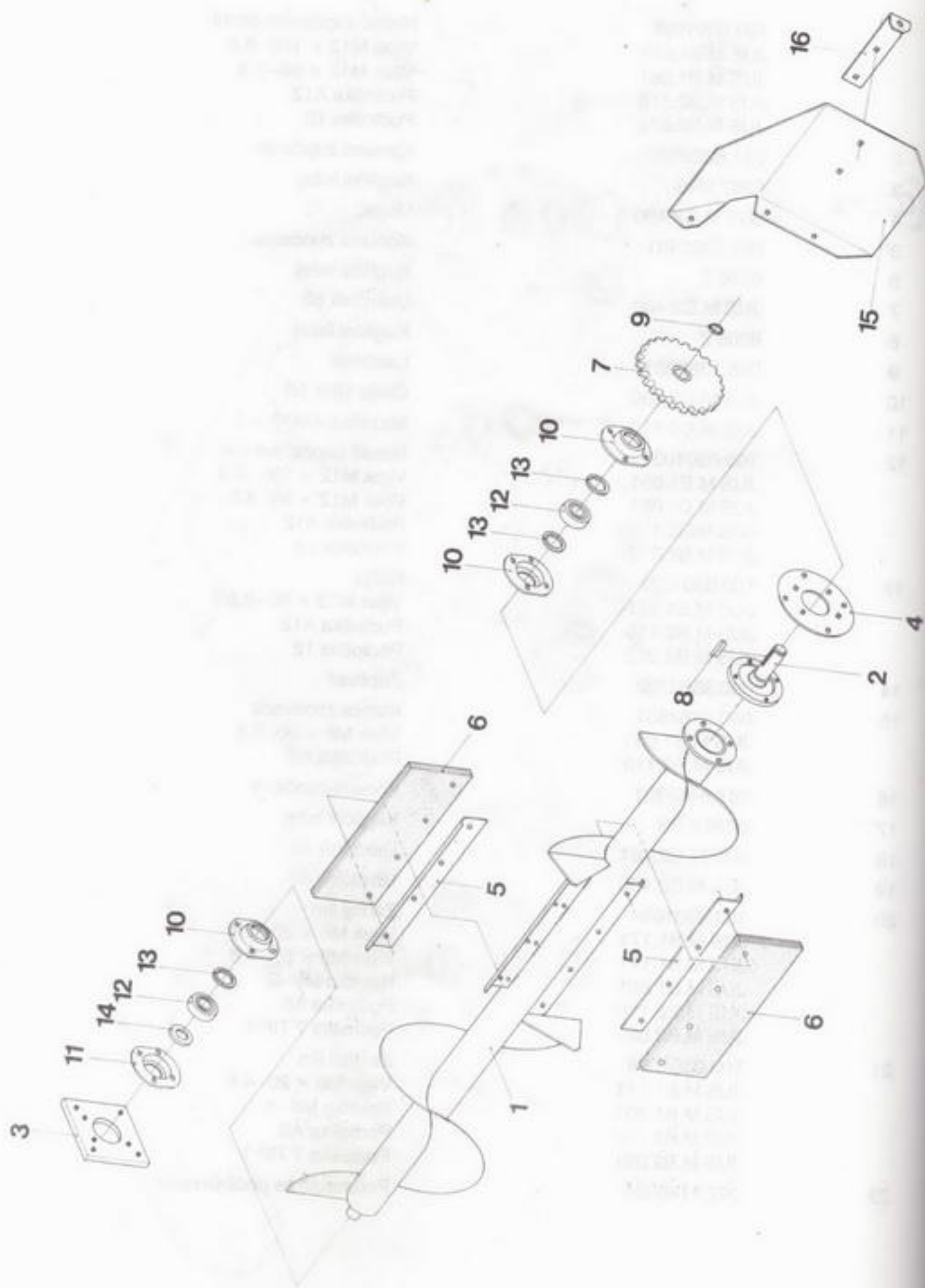
Broj pozicije	Broj dela	Naziv dela	Komada
1	2	3	4
21	84.5493	Klin	2
22	090.0574501	Filcana zaptivka	4
23	FT 207	Sverni prsten	4
24	JUS M.C2.230	Čivija 10 × 50	8
25	JUS M.C2.230	Čivija 6 × 50	8
26	INA br.32	Prstenasti uskočnik	8
27	JUS M.C2.400	Uskočnik 80	4
28	6207 EES	Kuglični ležaj	4
29	INA HK 2520	Kuglični ležaj	8
30	INA G25 × 32 × 4	Zaptivač	8
31	JUS M.C4.613	Mazalica AM10 × 1	4
32	JUS M.C2.230	Čivija 13 × 55	4
33	JUS M.C2.230	Čivija 8 × 55	4
34	JUS M.B2.300	Rascepka 3,2 × 25	4
35	100.0301010	Odbijač	2
	JUS M.B1.053	Vijak M10 × 20-8.8	2
	JUS M.B2.110	Podloška A10	2
36	097.1161001	Podmetač	4



POGONSKA KUTIJA SA POGONOM PRIVODNIH LANACA

ZMAJ 223

Broj pozicije	Broj dela	Naziv dela	Slika: 18
1	2	3	Komada
			4
1	100.0301026	Nosač zupčanika desni	2
	JUS M.B1.051	Vijak M12 × 100-8.8	2
	JUS M.B1.051	Vijak M12 × 90-8.8	2
	JUS M.B2.110	Podloška A12	4
	JUS M.B2.012	Podloška 12	4
2	087.6322001	Konusni zupčanik	4
3	6207 2RS	Kuglični ležaj	4
4	JUS M.C2.400	Uskočnik 72	4
5	087.6322401	Konusni zupčanik	4
6	6206 Z	Kuglični ležaj	4
7	JUS M.C2.400	Uskočnik 52	4
8	6205 Z	Kuglični ležaj	4
9	086.1380901	Lančanik	4
10	JUS M.C2.230	Čivija 10 × 50	4
11	JUS M.C4.613	Mazalica AM10 × 1	4
12	100.0301031	Nosač zupčanika levi	2
	JUS M.B1.051	Vijak M12 × 100-8.8	2
	JUS M.B1.051	Vijak M12 × 90-8.8	2
	JUS M.B2.110	Podloška A12	4
	JUS M.B2.012	Podloška 12	4
13	100.0301021	Kutija	2
	JUS M.B1.051	Vijak M12 × 90-8.8	4
	JUS M.B2.110	Podloška A12	4
	JUS M.B2.012	Podloška 12	4
14	090.9582702	Zaptivač	4
15	090.9763801	Kućica zaptivača	4
	JUS M.B1.051	Vijak M6 × 30-5.8	8
	JUS M.B2.110	Podloška A6	8
16	087.6452301	Konični zupčanik	2
17	6209 2 RS	Kuglični ležaj	2
18	JUS M.C2.401	Uskočnik 45	2
19	JUS M.C2.400	Uskočnik 85	2
20	100.0301084	Zadnji lim	2
	JUS M.B1.171	Vijak M6 × 20-4.8	6
	JUS M.B1.171	Vijak M6 × 55-4.8	4
	JUS M.B1.601	Navrtka M6-5	10
	JUS M.B2.110	Podloška A6	10
	JUS M.B2.021	Podloška 7 TIP 1	6
21	100.0301096	Zaštitni lim	4
	JUS M.B1.171	Vijak M6 × 20-4.8	8
	JUS M.B1.601	Navrtka M6-5	8
	JUS M.B2.110	Podloška A6	8
	JUS M.B2.021	Podloška 7 TIP 1	8
22	097.1140501	Podmetač za podešavanje	4

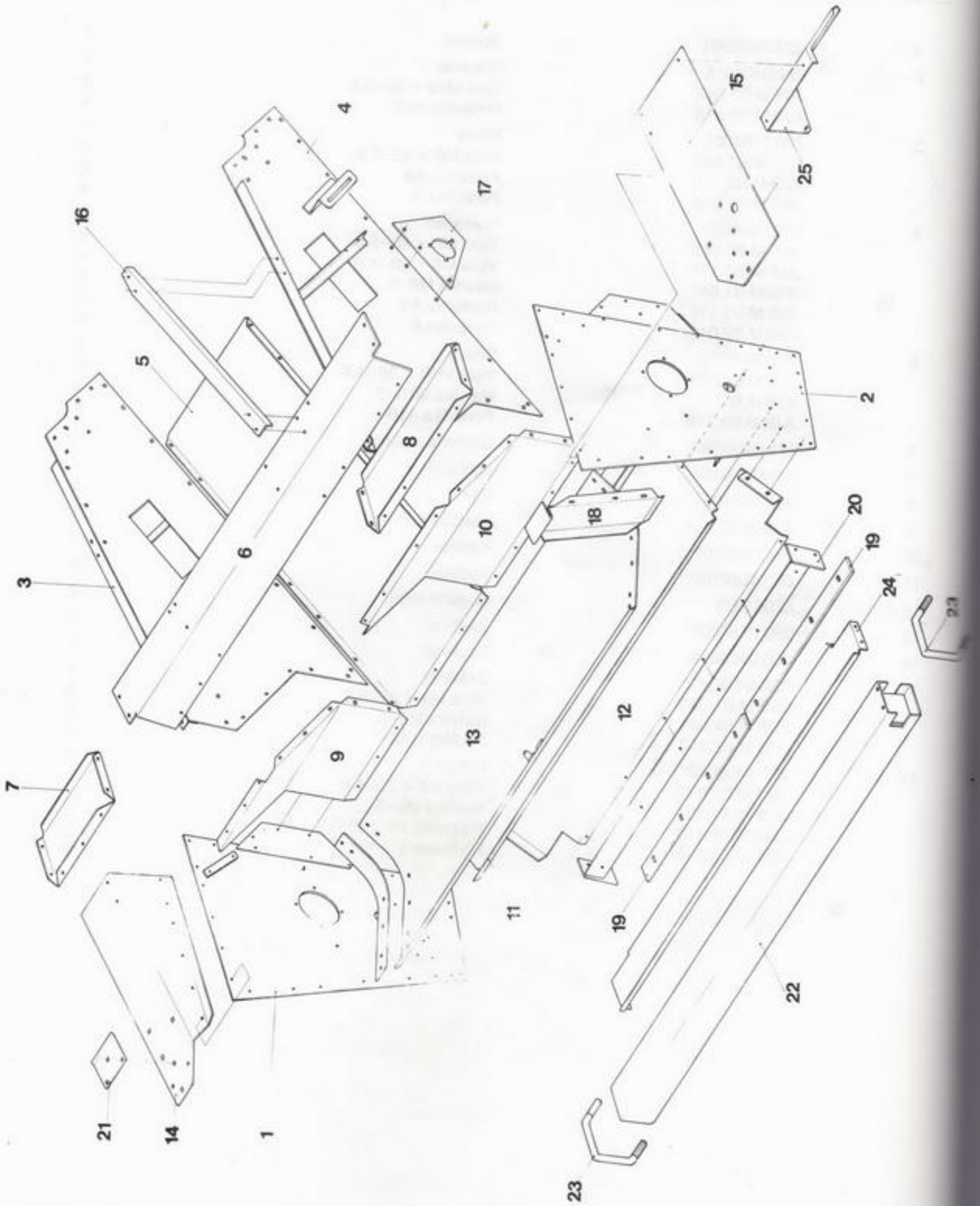


SPIRALNI TRANSPORTER

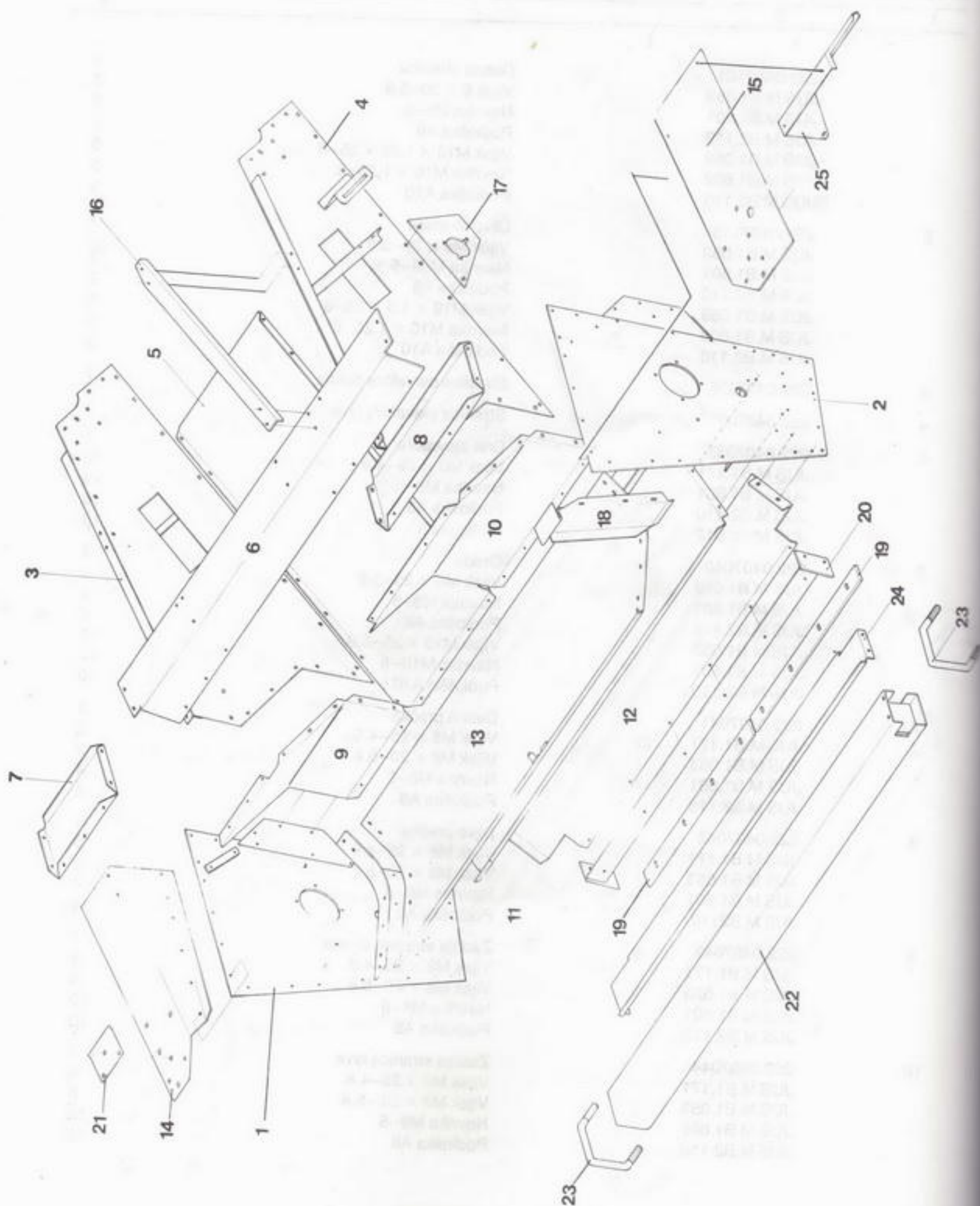
ZMAJ 223

Slika: 19

Broj pozicije	Broj dela	Naziv dela	Komada
1	2	3	4
1	222.0406001	Spirala	1
2	222.0406015	Rukavac	1
	JUS M.B1.053	Vijak M12 × 20-5.8	4
	JUS M.B2.110	Podloška A12	4
3	222.0406020	Ploča	1
	JUS M.B1.053	Vijak M8 × 20-4.8	8
	JUS M.B2.110	Podloška A8	8
	JUS M.B2.012	Podloška 8	4
4	222.0406021	Poklopac	1
	JUS M.B1.053	Vijak M8 × 20-5.8	4
	JUS M.B1.171	Vijak M8 × 20-4.8	4
	JUS M.B1.601	Navrtka M8-5	8
	JUS M.B2.110	Podloška A8	8
	JUS M.B2.012	Podloška 8	4
5	221.0406026	Šina	2
	JUS M.B1.171	Vijak M10 × 35-4.8	8
	JUS M.B1.601	Navrtka M10-5	8
	JUS M.B2.110	Podloška A10	8
6	221.0406030	Gumena lopatica	2
7	221.0406040	Lančanik	1
8	093.1084001	Klin	1
9	JUS M.C2.401	Uskočnik 30	1
10	080.4622101	Kućište	3
11	080.4622102	Kućište	1
12	6206 EES	Kuglični ležaj	2
13	090.0564001	Zaptivač	3
14	090.0563002	Zaptivač	1
15	222.0406041	Zaštitnik	1
	JUS M.B1.053	Vijak M8 × 25-5.8	3
	JUS M.B1.601	Navrtka M8-5	3
	JUS M.B2.110	Podloška A8	3
16	222.0406042	Držač	1
	JUS M.B1.171	Vijak M8 × 20-4.8	2
	JUS M.B1.601	Navrtka M8-5	2
	JUS M.B2.110	Podloška A8	2
	JUS M.B2.012	Podloška 8	2



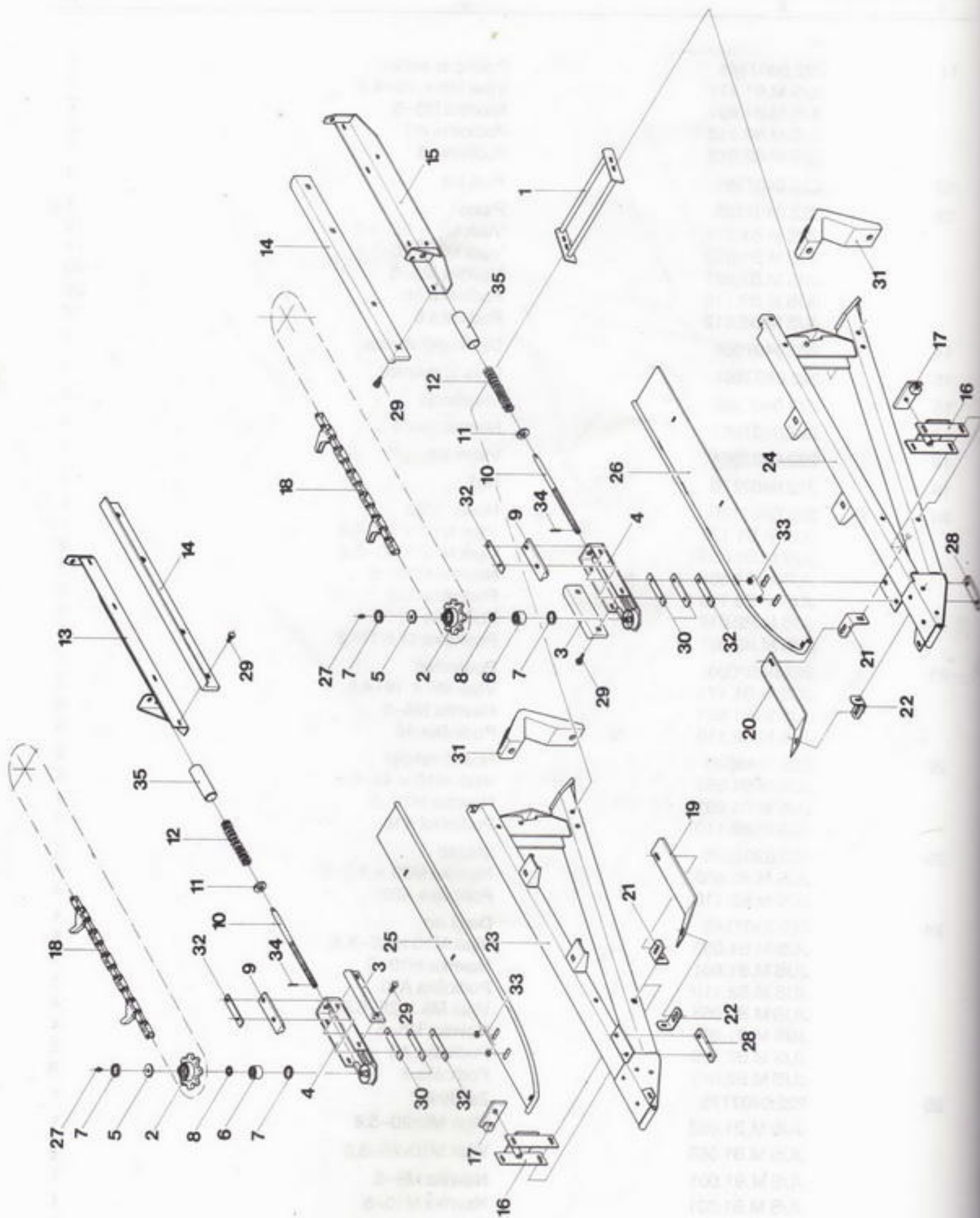
Broj pozicije	Broj dela	Naziv dela	Komada
1	2	3	4
1	222.0407101	Desna stranica	1
	JUS M.B1.053	Vijak 8 × 20-5.8	7
	JUS M.B1.601	Navrtka M8-5	7
	JUS M.B2.110	Podloška A8	7
	JUS M.B1.059	Vijak M10 × 1,25 × 25-8	5
	JUS M.B1.602	Navrtka M10 × 1,25-8	5
2	JUS M.B2.110	Podloška A10	5
	222.0407115	Leva stranica	1
	JUS M.B1.053	Vijak M8 × 20-5.8	7
	JUS M.B1.601	Navrtka M8-5	7
	JUS M.B2.110	Podloška A8	7
	JUS M.B1.059	Vijak M10 × 1,5 × 25-8	5
3	JUS M.B1.602	Navrtka M10 × 1,25-8	5
	JUS M.B2.110	Podloška A10	5
	222.0407025	Stranica elevatora desna	1
	222.0407030	Stranica elevatora leva	1
	222.0407035	Dno elevatora	1
	JUS M.B1.171	Vijak M8 × 25-4.8	16
4	JUS M.B1.601	Navrtka M8-5	16
	JUS M.B2.110	Podloška A8	16
	JUS M.B2.012	Podloška 8	16
	222.0407040	Greda	1
	JUS M.B1.053	Vijak M8 × 25-5.8	7
	JUS M.B1.601	Navrtka M8-5	7
5	JUS M.B2.110	Podloška A8	7
	JUS M.B1.053	Vijak M10 × 25-5.8	10
	JUS M.B1.601	Navrtka M10-5	10
	JUS M.B2.110	Podloška A10	10
	222.0407041	Desna prečka	1
	JUS M.B1.171	Vijak M8 × 25-4.8	2
6	JUS M.B1.053	Vijak M8 × 20-5.8	2
	JUS M.B1.601	Navrtka M8-5	4
	JUS M.B2.110	Podloška A8	4
	222.0407042	Leva prečka	1
	JUS M.B1.171	Vijak M8 × 25-4.8	2
	JUS M.B1.053	Vijak M8 × 20-5.8	2
7	JUS M.B1.601	Navrtka M8-5	4
	JUS M.B2.110	Podloška A8	4
	222.0407043	Zadnja stranica desna	1
	JUS M.B1.171	Vijak M8 × 25-4.8	5
	JUS M.B1.053	Vijak M8 × 20-5.8	5
	JUS M.B1.601	Navrtka M8-5	10
8	JUS M.B2.110	Podloška A8	10
	222.0407044	Zadnja stranica leva	1
	JUS M.B1.171	Vijak M8 × 25-4.8	5
	JUS M.B1.053	Vijak M8 × 20-5.8	5
	JUS M.B1.601	Navrtka M8-5	10
	JUS M.B2.110	Podloška A8	10



HEDERSKI STO

ZMAJ 223

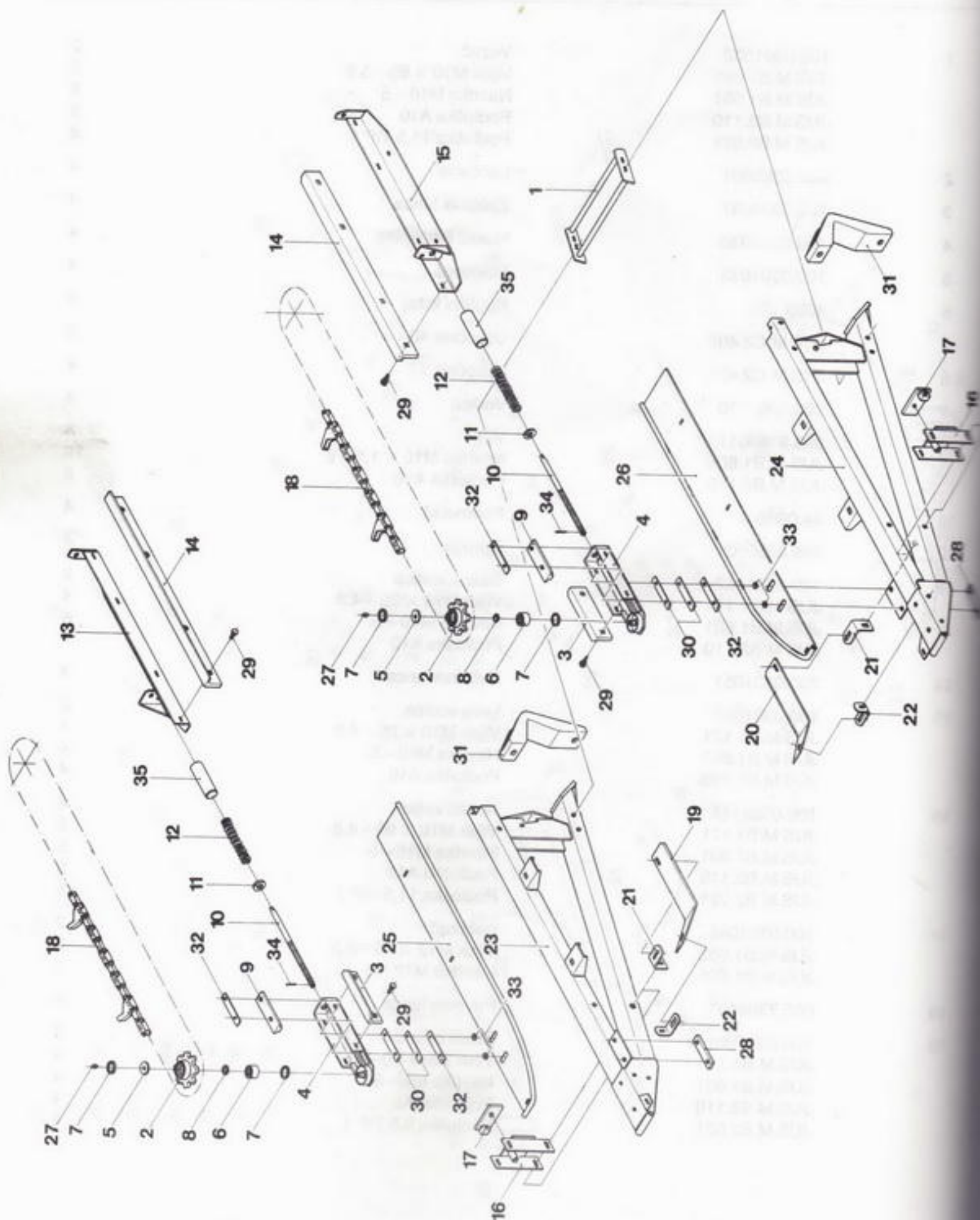
Broj pozicije	Broj dela	Naziv dela	Komada
1	2	3	4
11	222.0407145	Poklopac sečke	
	JUS M.B1.171	Vijak M8 × 25-4.8	1
	JUS M.B1.601	Navrtka M8-5	7
	JUS M.B2.110	Podloška A8	7
	JUS M.B2.012	Podloška 8	7
12	222.0407151	Kosi lim	7
13	222.0407155	Patos	1
	JUS M.B1.171	Vijak M8 × 25-4.8	1
	JUS M.B1.053	Vijak M8 × 20-5.8	12
	JUS M.B1.601	Navrtka M8-5	11
	JUS M.B2.110	Podloška A8	23
	JUS M.B2.012	Podloška 8	23
14	222.0407056	Desna prirubnica	12
15	222.0407161	Leva prirubnica	1
16	222.0407062	Ukrućenje	1
17	222.0407063	Noseća ploča	1
18	222.0407064	Vezni lim	1
19	222.0407170	Nož	1
20	222.0407180	Nosač noža	2
	JUS M.B1.171	Vijak M10 × 35-4.8	1
	JUS M.B1.053	Vijak M10 × 30-5.8	8
	JUS M.B1.601	Navrtka M10-5	4
	JUS M.B2.110	Podloška A10	12
	JUS M.B2.012	Podloška 10	8
	JUS M.B2.021	Podloška 11,5 TIP 2	8
21	222.0407090	Podmetač	8
	JUS M.B1.171	Vijak M6 × 16-4.8	1
	JUS M.B1.601	Navrtka M6-5	3
	JUS M.B2.110	Podloška A6	3
2	222.0248040	Nosač sekcija	3
	JUS M.B1.051	Vijak M10 × 45-8.8	2
	JUS M.B1.601	Navrtka M10-5	4
	JUS M.B2.110	Podloška A10	4
3	100.0302005	Stezač	4
	JUS M.B1.602	Navrtka M20 × 1,5-5	2
	JUS M.B2.110	Podloška A20	4
	222.0407185	Donji lim	4
	JUS M.B1.053	Vijak M10 × 25-5.8	1
	JUS M.B1.601	Navrtka M10-5	5
	JUS M.B2.110	Podloška A10	5
	JUS M.B1.053	Vijak M8 × 25-5.8	5
	JUS M.B1.601	Navrtka M8-5	4
	JUS M.B2.110	Podloška A8	4
	JUS M.B2.012	Podloška 8	8
	222.0407175	Zaštitnik	8
	JUS M.B1.053	Vijak M8x20-5.8	1
	JUS M.B1.053	Vijak M10x25-5.8	1
	JUS M.B1.601	Navrtka M8-5	1
	JUS M.B1.601	Navrtka M10-5	1
	JUS M.B2.110	Podloška A8	1
	JUS M.B2.110	Podloška A10	1



BERAČKA SEKCIJA

Slika: 21

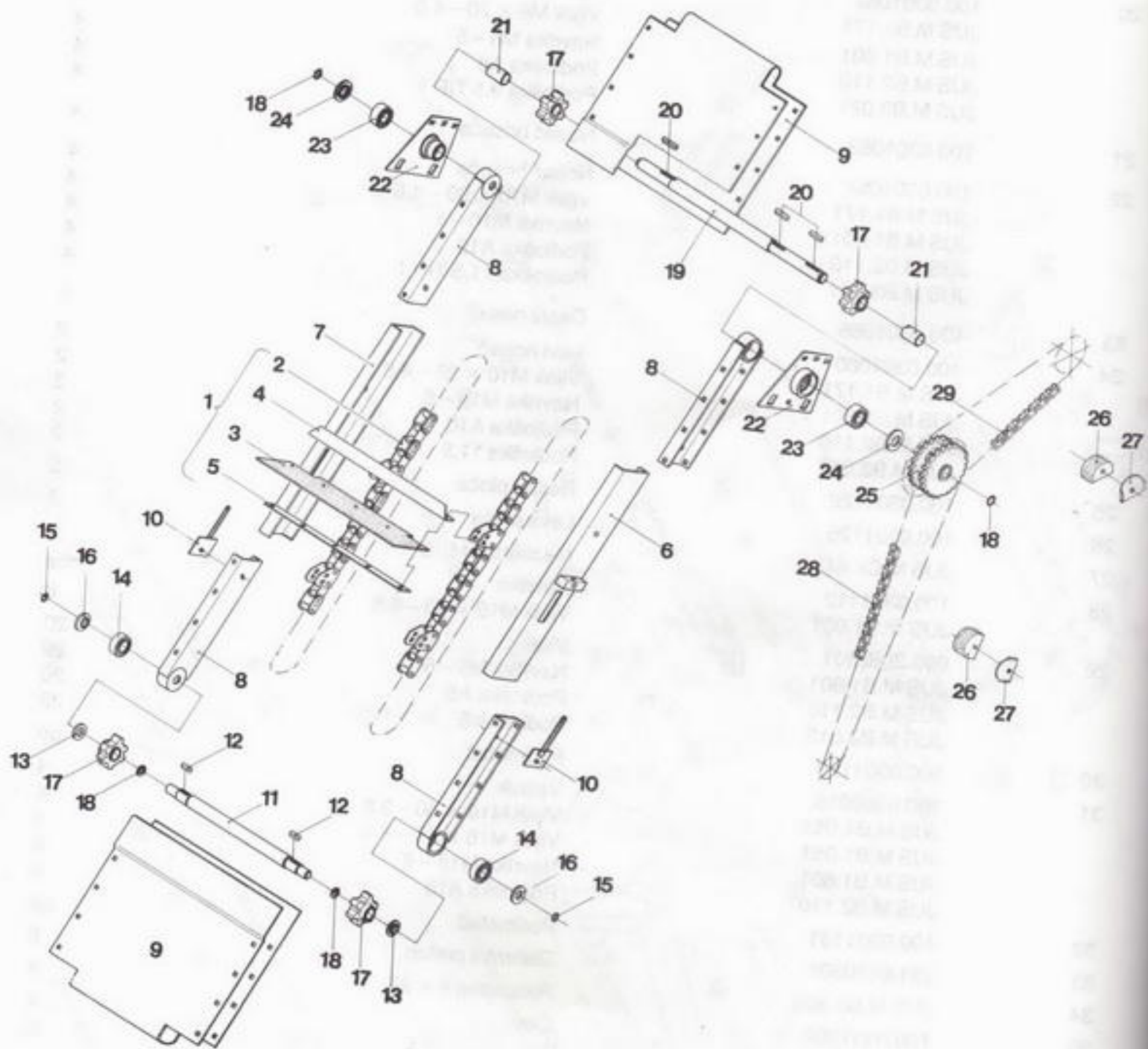
Broj pozicije	Broj dela	Naziv dela	Komada
1	2	3	4
1	100.0301032	Vezač	2
	JUS M.B1.051	Vijak M10 × 85 – 5.8	8
	JUS M.B1.601	Navrtka M10 – 5	8
	JUS M.B2.110	Podloška A10	8
	JUS M.B2.021	Podloška 11,5 TIP 1	8
2	086.6380801	Lančanik	4
3	100.0301037	Zaštitnik lanca	4
4	100.0301038	Nosač lančanika	4
5	100.0301043	Poklopac	4
6	3203	Kuglični ležaj	4
7	JUS M.C2.400	Uskočnik 40	8
8	JUS M.C2.401	Uskočnik 17	4
9	100.0301110	Vođica	4
10	099.9160011	Vijak	4
	JUS M.B1.605	Navrtka M16 × 1,5 – 8	16
	JUS M.B2.110	Podloška A16	8
11	84.0938	Podmetač	4
12	089.3250501	Opruga	4
13	100.0301052	Desna vođica	2
	JUS M.B1.171	Vijak M10 × 25 – 4.8	4
	JUS M.B1.601	Navrtka M10 – 5	4
	JUS M.B2.110	Podloška A10	4
14	100.0301051	Zaštitnik lanca	4
15	100.0301057	Leva vođica	2
	JUS M.B1.171	Vijak M10 × 25 – 4.8	4
	JUS M.B1.601	Navrtka M10 – 5	4
	JUS M.B2.110	Podloška A10	4
16	100.0301115	Nosač valjka	4
	JUS M.B1.171	Vijak M10 × 90 – 4.8	8
	JUS M.B1.601	Navrtka M10 – 5	8
	JUS M.B2.110	Podloška A10	8
	JUS M.B2.021	Podloška 11,5 TIP 1	8
17	100.0301048	Natezač	2
	JUS M.B1.053	Vijak M12 × 45 – 8.8	2
	JUS M.B1.601	Navrtka M12 – 8	2
18	085.7386401	Privodni lanac	4
19	100.0301061	Desni brisač	2
	JUS M.B1.171	Vijak M8 × 20 – 4.8	4
	JUS M.B1.601	Navrtka M8 – 5	4
	JUS M.B2.110	Podloška A8	4
	JUS M.B2.021	Podloška 9,5 TIP 1	4



BERAČKA SEKCIJA

Slika: 21

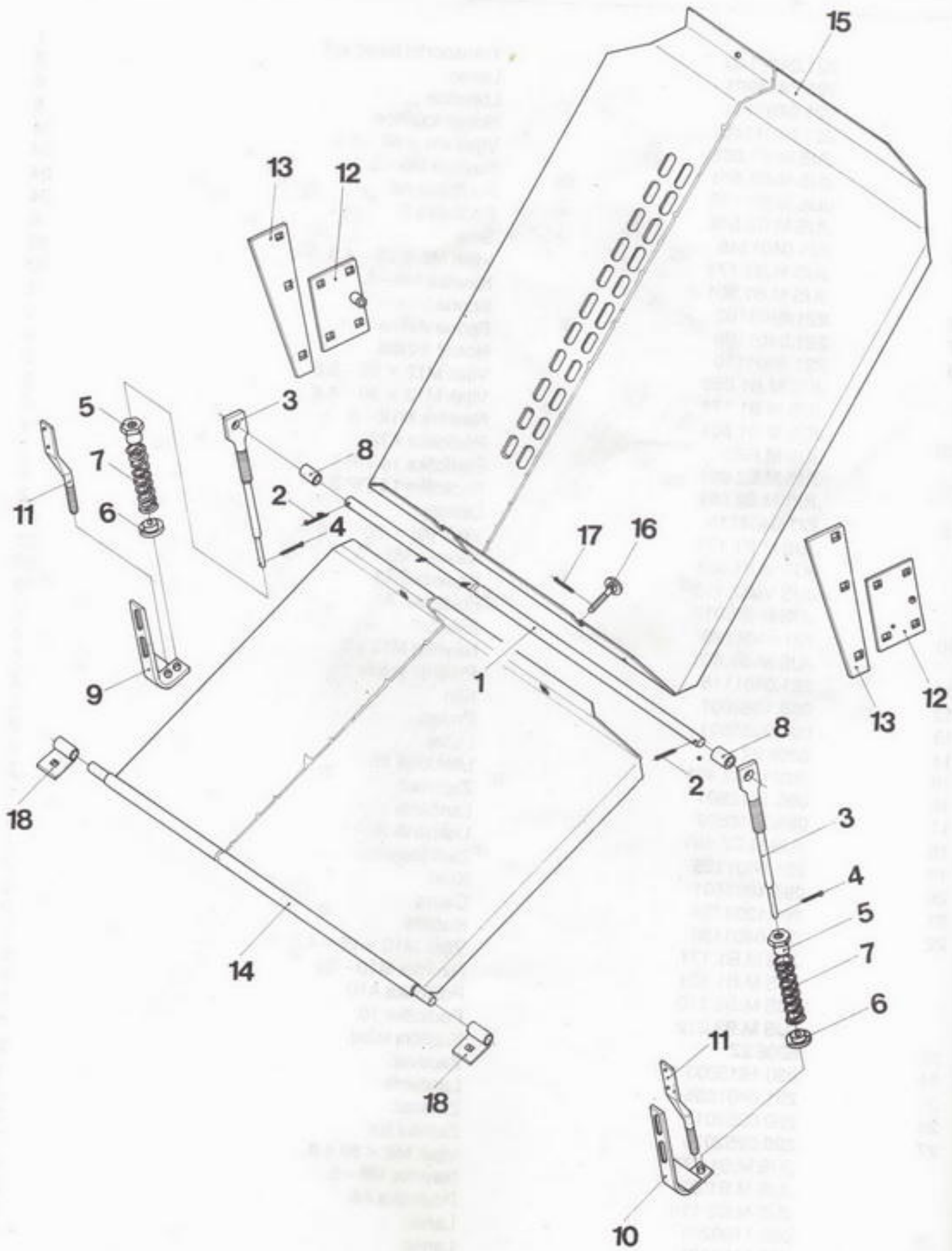
Broj pozicije	Broj dela	Naziv dela	Komada
1	2	3	4
20	100.0301062	Levi brisač	2
	JUS M.B1.171	Vijak M8 × 20 – 4.8	4
	JUS M.B1.601	Navrtka M8 – 5	4
	JUS M.B2.110	Podloška A8	4
	JUS M.B2.021	Podloška 9,5 TIP 1	4
21	100.0301063	Nosač brisača	4
22	100.0301064	Nosač brisača	4
	JUS M.B1.171	Vijak M10 × 90 – 4.8	4
	JUS M.B1.601	Navrtka M10 – 5	4
	JUS M.B2.110	Podloška A10	4
	JUS M.B2.021	Podloška 11,5 TIP 1	4
23	100.0301065	Desni nosač	2
24	100.0301080	Levi nosač	2
	JUS M.B1.171	Vijak M10 × 25 – 4.8	2
	JUS M.B1.601	Navrtka M10 – 5	2
	JUS M.B2.110	Podloška A10	2
	JUS M.B2.012	Podloška 11,5	2
25	100.0301120	Desna ploča	2
26	100.0301125	Leva ploča	2
27	JUS M.C4.613	Mazalica AM 10 × 1	4
28	100.0301112	Navrtka	4
	JUS M.B1.051	Vijak M10 × 40 – 8.8	8
29	099.2082501	Vijak	20
	JUS M.B1.601	Navrtka M8 – 5	20
	JUS M.B2.110	Podloška A8	20
	JUS M.B2.012	Podloška 8	20
30	100.0301130	Podmetač	pp
31	100.0302015	Veznik	4
	JUS M.B1.051	Vijak M16 × 60 – 8.8	4
	JUS M.B1.051	Vijak M16 × 80 – 8.8	4
	JUS M.B1.601	Navrtka M16 – 8	8
	JUS M.B2.110	Podloška A16	8
32	100.0301131	Podmetač	pp
33	091.0100301	Distantni prsten	8
34	JUS M.B2.300	Rascepka 4 × 25	4
35	100.0301202	Cev	4



TRANSPORTER NEOKOMUŠANIH KLIPOVA SA POGONOM

Slika: 22

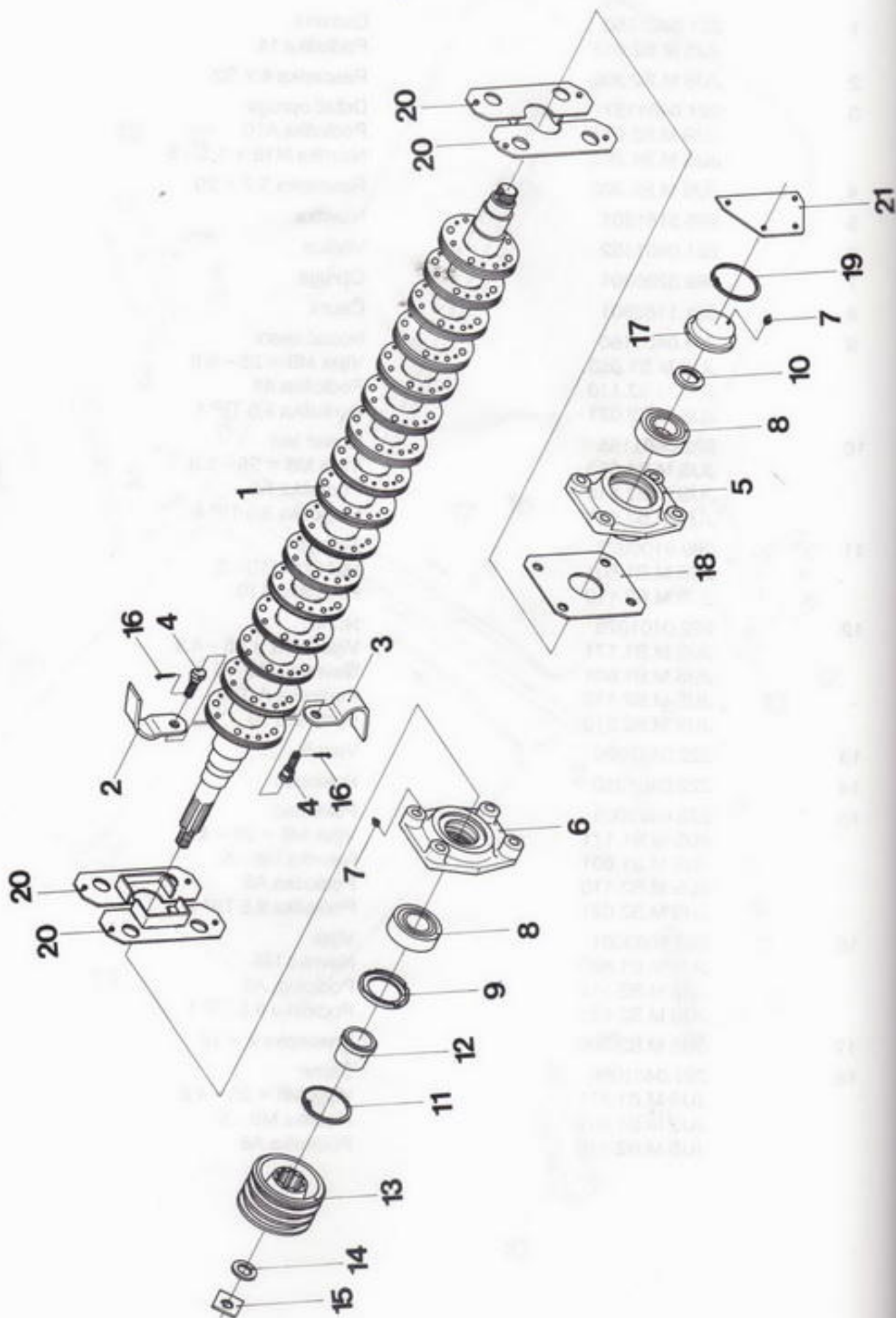
Broj pozicije	Broj dela	Naziv dela	Komada
1	2	3	4
1	221.0401140	Transportni lanac kpt	1
2	085.7414901	Lanac	2
3	221.0401141	Lopatica	6
4	221.0401142	Nosač lopatice	6
	JUS M.B1.051	Vijak M8 × 50 – 5.8	24
	JUS M.B1.601	Navrtka M8 – 5	24
	JUS M.B2.110	Podloška A8	24
	JUS M.B2.012	Podloška 8	24
5	221.0401145	Šina	6
	JUS M.B1.171	Vijak M8 × 25 – 4.8	30
	JUS M.B1.601	Navrtka M8 – 5	30
6	221.0401102	Spona leva	1
7	221.0401106	Spona desna	1
8	221.0401110	Nosač ležišta	4
	JUS M.B1.053	Vijak M12 × 25 – 5.8	2
	JUS M.B1.171	Vijak M12 × 30 – 4.8	2
	JUS M.B1.601	Navrtka M12 – 5	2
	JUS M.B2.110	Podloška A12	4
	JUS M.B2.021	Podloška 14 TIP 1	2
	JUS M.B2.021	Podloška 14 TIP 2	2
9	221.0401115	Obloga	2
	JUS M.B1.171	Vijak M8 × 20 – 4.8	32
	JUS M.B1.601	Navrtka M8 – 5	32
	JUS M.B2.110	Podloška A8	32
	JUS M.B2.012	Podloška 8	32
10	221.0401120	Zatezač	2
	JUS M.B1.601	Navrtka M12 – 5	4
11	221.0401116	Prednje vratilo	1
12	093.1082801	Klin	2
13	091.0250601	Prsten	2
14	6205 2Z	Ležaj	2
15	JUS M.C2.401	Uskočnik 25	2
16	090.1512501	Zaptivač	2
17	086.7410602	Lančanik	4
18	JUS M.C2.401	Uskočnik 30	4
19	221.0401125	Zadnje vratilo	1
20	093.1084501	Klin	3
21	091.1304701	Čaura	2
22	221.0401130	Kućište	2
	JUS M.B1.171	Vijak M10 × 25 – 4.8	2
	JUS M.B1.601	Navrtka M10 – 5	2
	JUS M.B2.110	Podloška A10	2
	JUS M.B2.012	Podloška 10	2
23	6206 2Z	Kuglični ležaj	2
24	090.1613003	Zaptivač	2
25	221.0401035	Lančanik	1
26	220.0252015	Zatezač	2
27	220.0252016	Zaštitni lim	2
	JUS M.B1.171	Vijak M8 × 50 4.8	2
	JUS M.B1.601	Navrtka M8 – 5	2
	JUS M.B2.110	Podloška A8	2
28	085.1199201	Lanac	1
29	085.1196401	Lanac	1



ELEVATOR NEOKOMUŠANIH KLIPOVA

Slika: 23

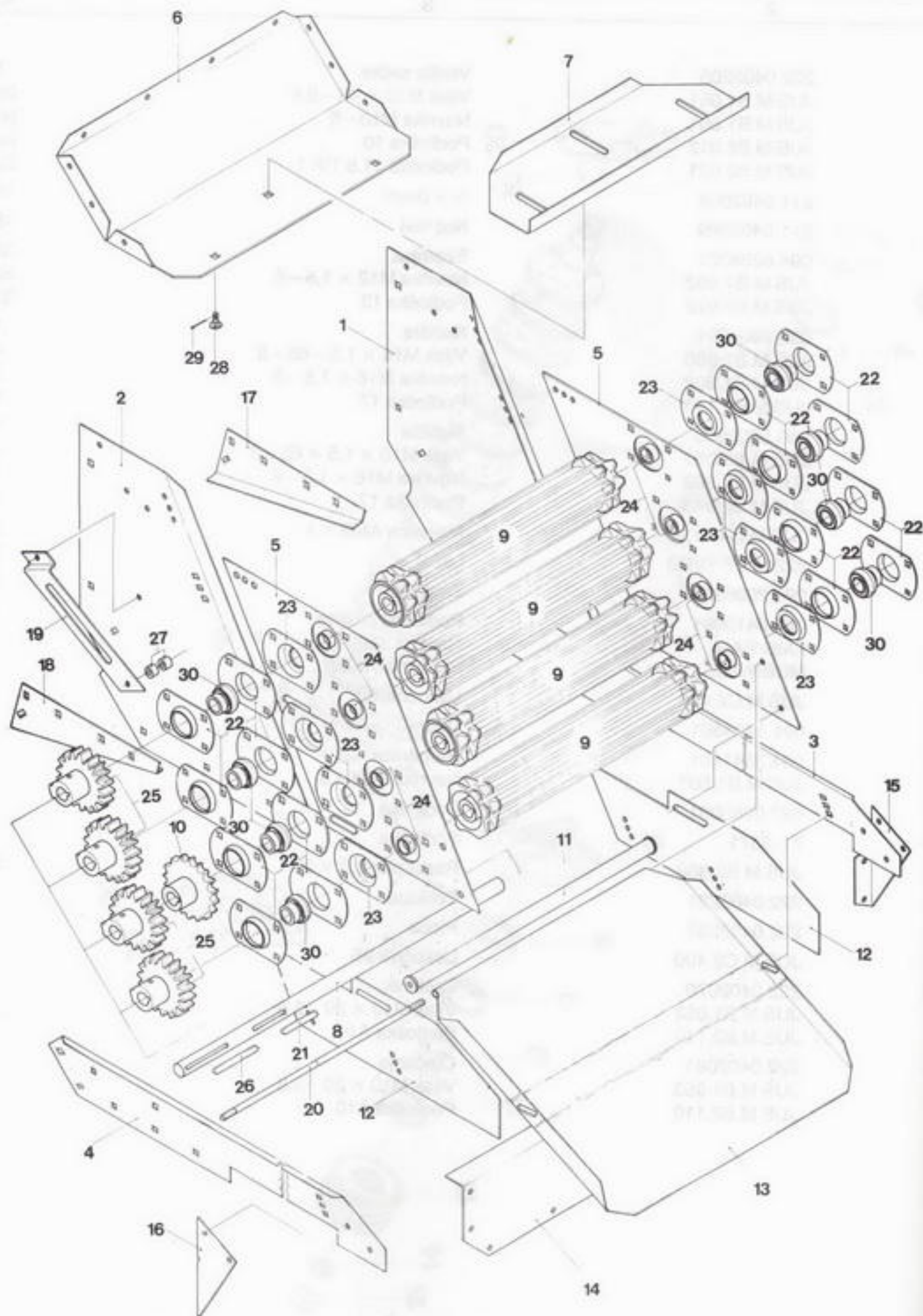
Broj pozicije	Broj dela	Naziv dela	Komada
1	2	3	4
1	221.0401150 JUS M.B2.013	Osovina Podloška 14	1 2
2	JUS M.B2.300	Rascepka 4 × 32	2
3	221.0401151 JUS M.B2.013 JUS M.B1.602	Držač opruge Podloška A10 Navrtka M18 × 1,5 – 5	2 2 2
4	JUS M.B2.300	Rascepka 3,2 × 20	2
5	098.5181301	Navrtka	2
6	221.0401152	Vodica	2
7	089.3230301	Opruga	2
8	091.1162801	Čaura	2
9	221.0401160 JUS M.B1.053 JUS M.B2.110 JUS M.B2.021	Nosač desni Vijak M8 × 25 – 5,8 Podloška A8 Podloška 9,5 TIP 1	1 2 2 4
10	221.0401165 JUS M.B1.053 JUS M.B2.110 JUS M.B2.021	Nosač levi Vijak M8 × 25 – 5,8 Podloška A8 Podloška 9,5 TIP 1	1 2 2 4
11	099.9100027 JUS M.B1.601 JUS M.B2.110	Zatega Navrtka M10 – 5 Podloška A10	2 2 2
12	222.0401070 JUS M.B1.171 JUS M.B1.601 JUS M.B2.110 JUS M.B2.012	Nosač Vijak M10 × 25 – 4,8 Navrtka M10 – 5 Podloška A10 Podloška 10	2 10 10 10 10
13	222.0401020	Veznik	2
14	222.0401010	Poklopac	1
15	223.0401005 JUS M.B1.171 JUS M.B1.601 JUS M.B2.110 JUS M.B2.021	Poklopac Vijak M8 × 20 – 4,8 Navrtka M8 – 5 Podloška A8 Podloška 9,5 TIP 1	1 6 6 6 6
16	099.2083001 JUS M.B1.680 JUS M.B2.110 JUS M.B2.021	Vijak Navrtka M8 Podloška A8 Podloška 9,5 TIP 1	4 4 4 4
17	JUS M.B2.300	Rascepka 2 × 16	4
18	221.0401065 JUS M.B1.171 JUS M.B1.601 JUS M.B2.110	Šarnir Vijak M8 × 25 – 4,8 Navrtka M8 – 5 Podloška A8	2 2 2 2



SEČKA

Slika: 24

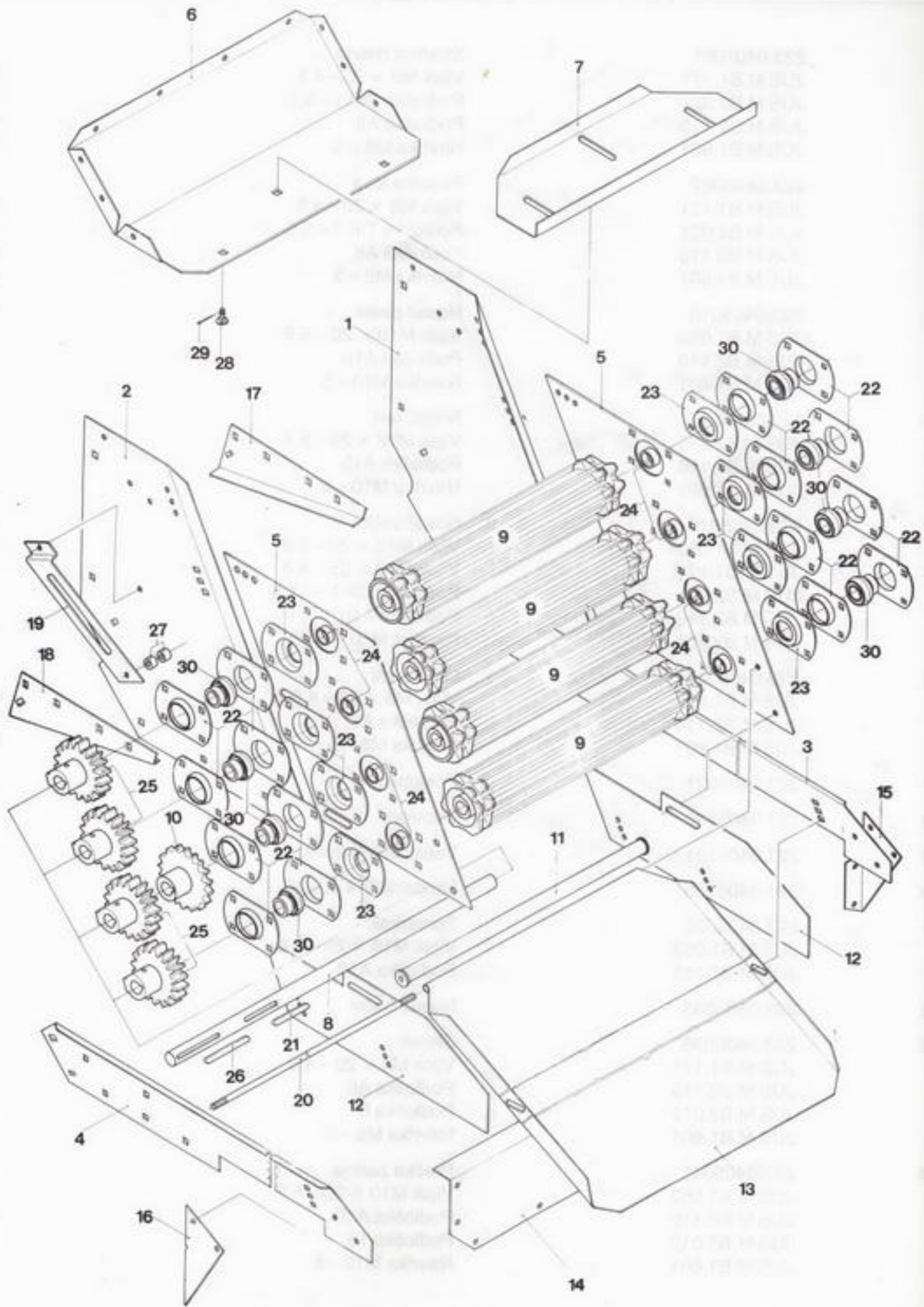
Broj pozicije	Broj dela	Naziv dela	Komada
1	2	3	4
1	222.0402205	Vratilo sečke	1
	JUS M.B1.051	Vijak M10 × 45 – 5.8	pp
	JUS M.B1.601	Navrtka M10 – 5	pp
	JUS M.B2.012	Podloška 10	pp
	JUS M.B2.021	Podloška 11,5 TIP 1	pp
2	211.0402008	Nož desni	16
3	211.0402009	Nož levi	16
4	094.6204301	Svornjak	32
	JUS M.B1.602	Navrtka M12 × 1,5 – 8	32
	JUS M.B2.012	Podloška 12	32
5	080.5904201	Kućište	1
	JUS M.B1.060	Vijak M16 × 1,5 – 65 – 8	4
	JUS M.B1.602	Navrtka M16 × 1,5 – 8	4
	JUS M.B2.143	Podloška 17	4
6	080.5902906	Kućište	1
	JUS M.B1.060	Vijak M16 × 1,5 × 65 – 8	4
	JUS M.B1.602	Navrtka M16 × 1,5 – 8	4
	JUS M.B2.143	Podloška 17	4
7	JUS M.C4.613	Mazalica AM8 × 1	2
8	22210 ES TVPB	Ležaj	2
9	090.2906301	Zaptivač	1
10	097.0415001	Podložna pločica	1
	KMB/FAG/	Navrtka KB8	1
	MBB/FAG/	Podmetač MB8	1
11	JUS M.C2.400	Uskočnik 90	1
12	091.1434501	Čaura	1
13	084.3541401	Remenica	1
	JUS M.B1.601	Navrtka M24 – 8	1
14	097.0285001	Podloška	1
15	71-3871	Podloška	1
16	JUS M.B2.300	Rascepka 3,2 × 25	32
17	222.0402231	Poklopac	1
18	222.0402232	Ploča	1
19	JUS M.C2.400	Uskočnik 95	1
20	222.0402070	Zaštitnik	4
	JUS M.B1.053	Vijak M10 × 20 – 5.8	8
	JUS M.B2.110	Podloška A10	8
21	222.0402081	Ojačanje	1
	JUS M.B1.053	Vijak M10 × 20 – 5.8	4
	JUS M.B2.110	Podloška A10	4



ELIMINATOR STABLJKA

Slika: 25

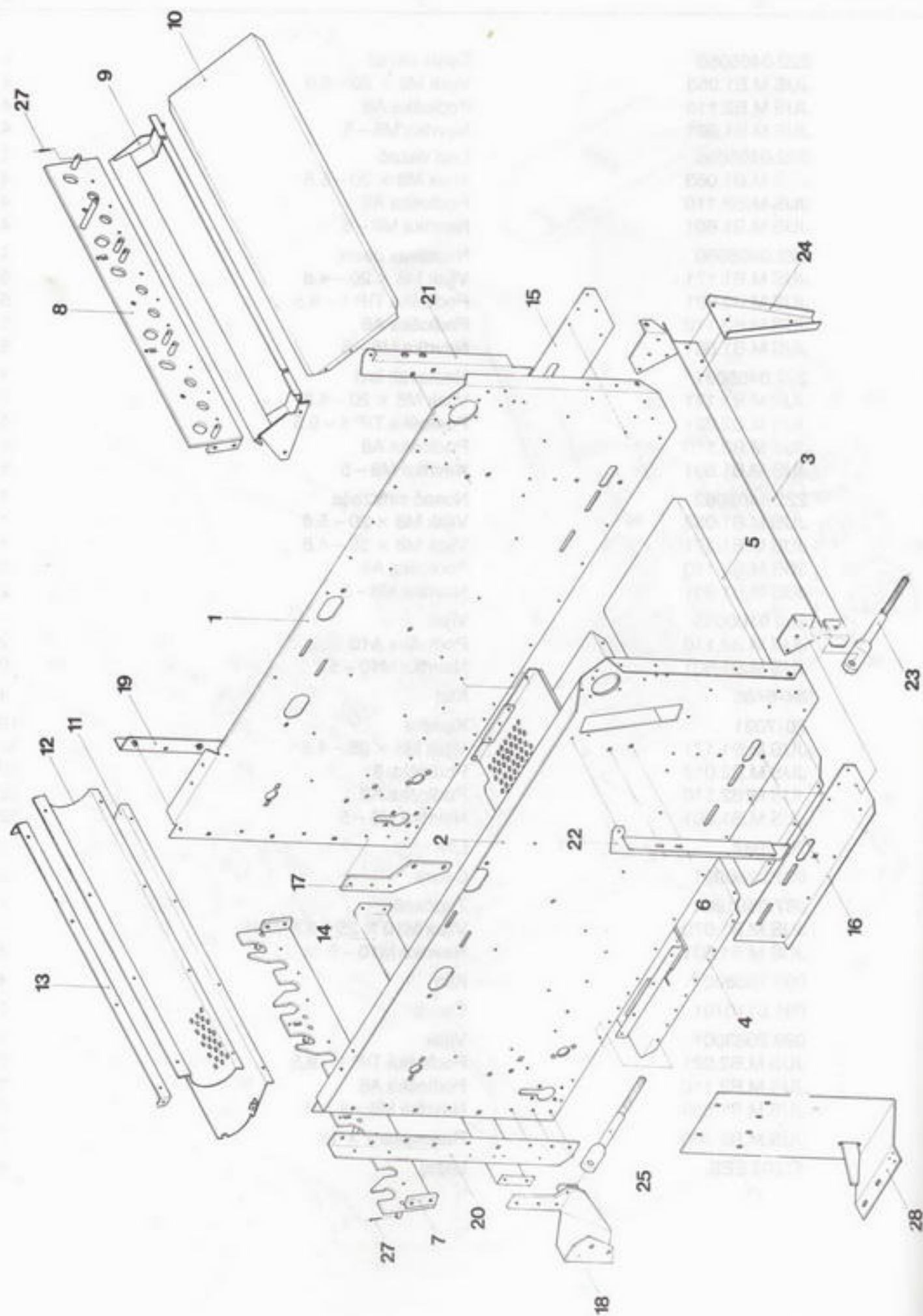
Broj pozicije	Broj dela	Naziv dela	Komada
1	2	3	4
1	223.0405001	Stranica desna	1
	JUS M.B1.171	Vijak M8 × 20 – 4.8	5
	JUS M.B2.021	Podloška TIP 1 – 9,5	5
	JUS M.B2.110	Podloška A8	5
	JUS M.B1.601	Navrtka M8 – 5	5
2	223.0405002	Stranica leva	1
	JUS M.B1.171	Vijak M8 × 20 – 4.8	5
	JUS M.B2.021	Podloška TIP 1 – 9,5	5
	JUS M.B2.110	Podloška A8	5
	JUS M.B1.601	Navrtka M8 – 5	5
3	223.0405010	Nosač desni	1
	JUS M.B1.053	Vijak M10 × 20 – 5.8	2
	JUS M.B2.110	Podloška A10	2
	JUS M.B1.601	Navrtka M10 – 5	2
4	223.0405011	Nosač levi	1
	JUS M.B1.053	Vijak M10 × 20 – 5.8	2
	JUS M.B2.110	Podloška A10	2
	JUS M.B1.601	Navrtka M10 – 5	2
5	223.0405015	Nosač valjka	2
	JUS M.B1.053	Vijak M10 × 20 – 5.8	2
	JUS M.B1.171	Vijak M10 × 25 – 4.8	4
	JUS M.B2.021	Podloška TIP 1 – 11,5	4
	JUS M.B2.110	Podloška A10	6
	JUS M.B1.601	Navrtka M10 – 5	6
6	223.0405020	Lim krovni	1
	JUS M.B1.171	Vijak M8 × 20 – 4.8	10
	JUS M.B2.110	Podloška A8	10
	JUS M.B1.601	Navrtka M8 – 5	10
7	222.0405021	Poklopac	1
8	221.0405130	Osovina	4
9	221.0405131	Valjak eliminatora	4
10	221.0405135	Lančanik 3/4' Z – 18	1
11	222.0405025	Sprežnjak	1
	JUS M.B1.053	Vijak M10 × 25 – 5.8	2
	JUS M.B2.110	Podloška A10	2
12	223.0405030	Nosač bočni	2
13	223.0405036	Slivnik	1
	JUS M.B1.171	Vijak M8 × 20 – 4.8	2
	JUS M.B2.110	Podloška A8	2
	JUS M.B2.012	Podloška 8	2
	JUS M.B1.601	Navrtka M8 – 5	2
14	223.0405046	Prečka zadnja	1
	JUS M.B1.053	Vijak M10 × 20 – 5.8	4
	JUS M.B2.110	Podloška A10	4
	JUS M.B2.012	Podloška 10	4
	JUS M.B1.601	Navrtka M10 – 5	4



ELIMINATOR STABLJIKA

Slika: 25

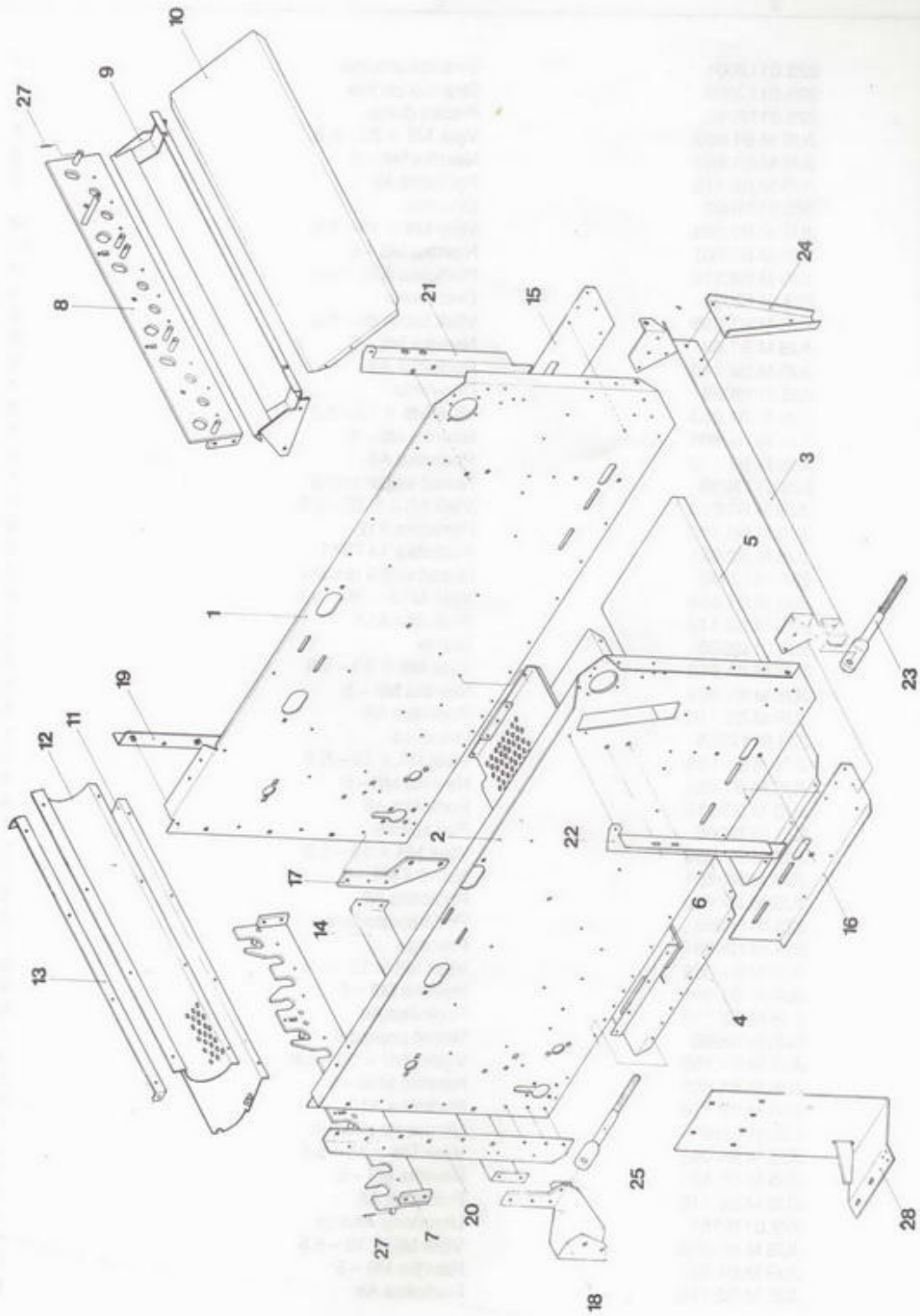
Broj pozicije	Broj dela	Naziv dela	Komada
1	2	3	4
15	222.0405050	Desni vezač	1
	JUS M.B1.053	Vijak M8 × 20 – 5.8	4
	JUS M.B2.110	Podloška A8	4
	JUS M.B1.601	Navrtka M8 – 5	4
16	222.0405055	Levi vezač	1
	JUS M.B1.053	Vijak M8 × 20 – 5.8	4
	JUS M.B2.110	Podloška A8	4
	JUS M.B1.601	Navrtka M8 – 5	4
17	222.0405060	Nastavak desni	1
	JUS M.B1.171	Vijak M8 × 20 – 4.8	5
	JUS M.B2.021	Podloška TIP 1 – 9,5	5
	JUS M.B2.110	Podloška A8	5
	JUS M.B1.601	Navrtka M8 – 5	5
18	222.0405061	Nastavak levi	1
	JUS M.B1.171	Vijak M8 × 20 – 4.8	5
	JUS M.B2.021	Podloška TIP 1 – 9,5	5
	JUS M.B2.110	Podloška A8	5
	JUS M.B1.601	Navrtka M8 – 5	5
19	222.0405062	Nosač zatezača	1
	JUS M.B1.053	Vijak M8 × 20 – 5.8	1
	JUS M.B1.171	Vijak M8 × 35 – 4.8	1
	JUS M.B2.110	Podloška A8	2
	JUS M.B1.601	Navrtka M8 – 5	2
20	099.9100055	Vijak	1
	JUS M.B2.110	Podloška A10	2
	JUS M.B1.601	Navrtka M10 – 5	2
21	84-6466	Klin	4
22	70-7031	Kućište	16
	JUS M.B1.171	Vijak M8 × 25 – 4.8	32
	JUS M.B2.012	Podloška 8	32
	JUS M.B2.110	Podloška A8	32
	JUS M.B1.601	Navrtka M8 – 5	32
23	70-7032	Lim	8
24	091.0260901	Čaura	8
25	087.0551801	Zupčanik	4
	JUS M.B1.070	Vijak M10 × 25 – 8.8 VRH	4
	JUS M.B1.601	Navrtka M10 – 5	4
26	093.1088001	Klin	4
27	091.0110701	Čaura	2
28	099.2083001	Vijak	3
	JUS M.B2.021	Podloška TIP 1 – 9,5	3
	JUS M.B2.110	Podloška A8	3
	JUS M.B1.680	Navrtka M8 – 4	3
29	JUS M.B2.300	Rascepka 2 × 16	3
30	11205 EES	Ležaj	8



KOSTUR KOMUŠALJKE

Slika: 26

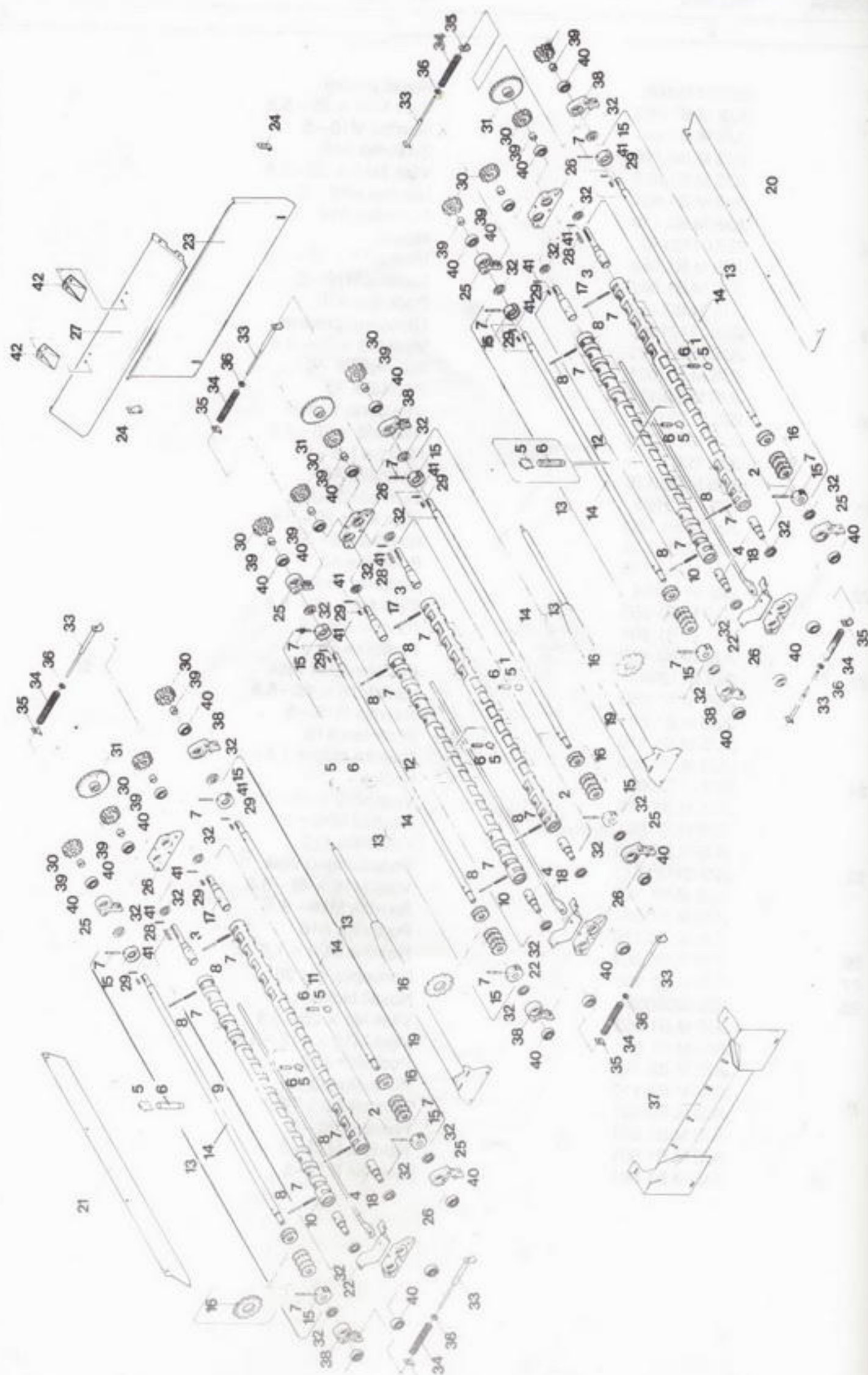
Broj pozicije	Broj dela	Naziv dela	Komada
1	2	3	4
1	223.0112001	Stranica prednja	1
2	223.0112005	Stranica zadnja	1
3	223.0112010	Prečka donja	1
	JUS M.B1.053	Vijak M8 × 20 – 5.8	8
	JUS M.B1.601	Navrtka M8 – 5	8
	JUS M.B2.110	Podloška A8	8
4	223.0112020	Dno levo	1
	JUS M.B1.053	Vijak M8 × 15 – 5.8	14
	JUS M.B1.601	Navrtka M8 – 5	14
	JUS M.B2.110	Podloška A8	14
5	223.0112022	Dno desno	1
	JUS M.B1.053	Vijak M8 × 20 – 5.8	6
	JUS M.B1.601	Navrtka M8 – 5	6
	JUS M.B2.110	Podloška A8	6
6	223.0112025	Dno malo	1
	JUS M.B1.053	Vijak M8 × 15 – 5.8	4
	JUS M.B1.601	Navrtka M8 – 5	4
	JUS M.B2.110	Podloška A8	4
7	223.0112030	Nosač valjka zadnji	1
	JUS M.B1.053	Vijak M12 × 20 – 5.8	4
	JUS M.B2.110	Podloška A12	4
	JUS M.B2.021	Podloška 14 TIP 1	3
8	223.0112040	Nosač valjka prednji	1
	JUS M.B1.053	Vijak M12 × 20 – 5.8	4
	JUS M.B2.110	Podloška A12	4
9	223.0112050	Slivnik	1
	JUS M.B1.053	Vijak M8 × 20 – 5.8	4
	JUS M.B1.601	Navrtka M8 – 5	4
	JUS M.B2.110	Podloška A8	4
10	223.0112056	Lim slivni	1
	JUS M.B1.053	Vijak M8 × 15 – 5.8	4
	JUS M.B1.601	Navrtka M8 – 5	4
	JUS M.B2.110	Podloška A8	4
11	223.0112060	Pod spirale	1
	JUS M.B1.053	Vijak M8 × 15 – 5.8	6
	JUS M.B1.601	Navrtka M8 – 5	6
	JUS M.B2.110	Podloška A8	6
12	223.0112062	Pod transporter	1
13	223.0112063	Prečaga	1
	JUS M.B1.053	Vijak M8 × 15 – 5.8	6
	JUS M.B1.601	Navrtka M8 – 5	6
	JUS M.B2.110	Podloška A8	6
14	223.0112059	Nosač poprečni	1
	JUS M.B1.053	Vijak M10 × 30 – 5.8	4
	JUS M.B1.601	Navrtka M10 – 5	4
	JUS M.B2.110	Podloška A10	4
15	222.0112160	Ukrućenje prednje	1
	JUS M.B1.053	Vijak M8 × 15 – 5.8	1
	JUS M.B1.601	Navrtka M8 – 5	1
	JUS M.B2.110	Podloška A8	1
16	222.0112161	Ukrućenje zadnje	1
	JUS M.B1.053	Vijak M8 × 15 – 5.8	1
	JUS M.B1.601	Navrtka M8 – 5	1
	JUS M.B2.110	Podloška A8	1



KOSTUR KOMUŠALJKE

Slika: 26

Broj pozicije	Broj dela	Naziv dela	Komada
1	2	3	4
17	222.0112166	Nosač prednji	1
	JUS M.B1.053	Vijak M10 × 25 – 5.8	1
	JUS M.B1.601	Navrtka M10 – 5	1
	JUS M.B2.110	Podloška A10	1
	JUS M.B1.053	Vijak M12 × 30 – 5.8	2
	JUS M.B1.601	Navrtka M12 – 5	2
18	JUS M.B2.110	Podloška A12	2
	222.0112170	Nosač	1
	JUS M.B1.053	Vijak M10 × 25 – 5.8	1
19	JUS M.B1.601	Navrtka M10 – 5	1
	JUS M.B2.110	Podloška A10	1
	223.0112180	Ukrućenje prednje	1
20	JUS M.B1.171	Vijak M8 × 20 – 4.8	6
	JUS M.B1.601	Navrtka M8 – 5	6
	JUS M.B2.110	Podloška A8	6
21	223.0112186	Ukrućenje zadnje	1
	JUS M.B1.171	Vijak M8 × 20 – 4.8	6
	JUS M.B1.601	Navrtka M8 – 5	6
22	JUS M.B2.110	Podloška A8	6
	222.0112190	Vertikala prednja	1
	JUS M.B1.053	Vijak M8 × 20 – 5.8	2
23	JUS M.B1.601	Navrtka M8 – 5	2
	JUS M.B2.110	Podloška A8	2
	222.0112194	Vertikala zadnja	1
24	JUS M.B1.053	Vijak M8 × 20 – 5.8	2
	JUS M.B1.601	Navrtka M8 – 5	2
	JUS M.B2.110	Podloška A8	2
25	JUS M.B1.602	Navrtka M20 × 1,5 – 5	2
	222.0112097	Podešavajući vijak	1
	JUS M.B1.053	Vijak M16 × 45 – 5.8	1
26	JUS M.B1.601	Navrtka M16 – 5	1
	JUS M.B2.110	Podloška A16	1
	JUS M.B1.602	Navrtka M20 × 1,5 – 5	2
27	JUS M.B1.053	Vijak M10 × 25 – 5.8	5
	JUS M.B1.601	Navrtka M10 – 5	5
	JUS M.B2.110	Podloška A10	5
28	222.0112197	Podešavajući vijak	1
	JUS M.B1.053	Vijak M16 × 45 – 5.8	1
	JUS M.B1.601	Navrtka M16 – 5	1
29	JUS M.B2.110	Podloška A16	1
	JUS M.B1.602	Navrtka M20 × 1,5 – 5	2
	JUS M.B2.300	Rascepka 4 × 25	12
30	223.0256035	Nosač bloka	1
	JUS M.B1.053	Vijak M8 × 25 – 5.8	4
	JUS M.B1.051	Vijak M12 × 110 – 5.8	2
	JUS M.B2.110	Podloška A12	2
	JUS M.B2.110	Podloška A8	4
	JUS M.B2.021	Podloška 9,5 TIP 1	4
	JUS M.B1.601	Navrtka M8 – 5	4
	JUS M.B1.601	Navrtka M12 – 5	2
JUS M.B1.601	Navrtka M12 – 5	2	

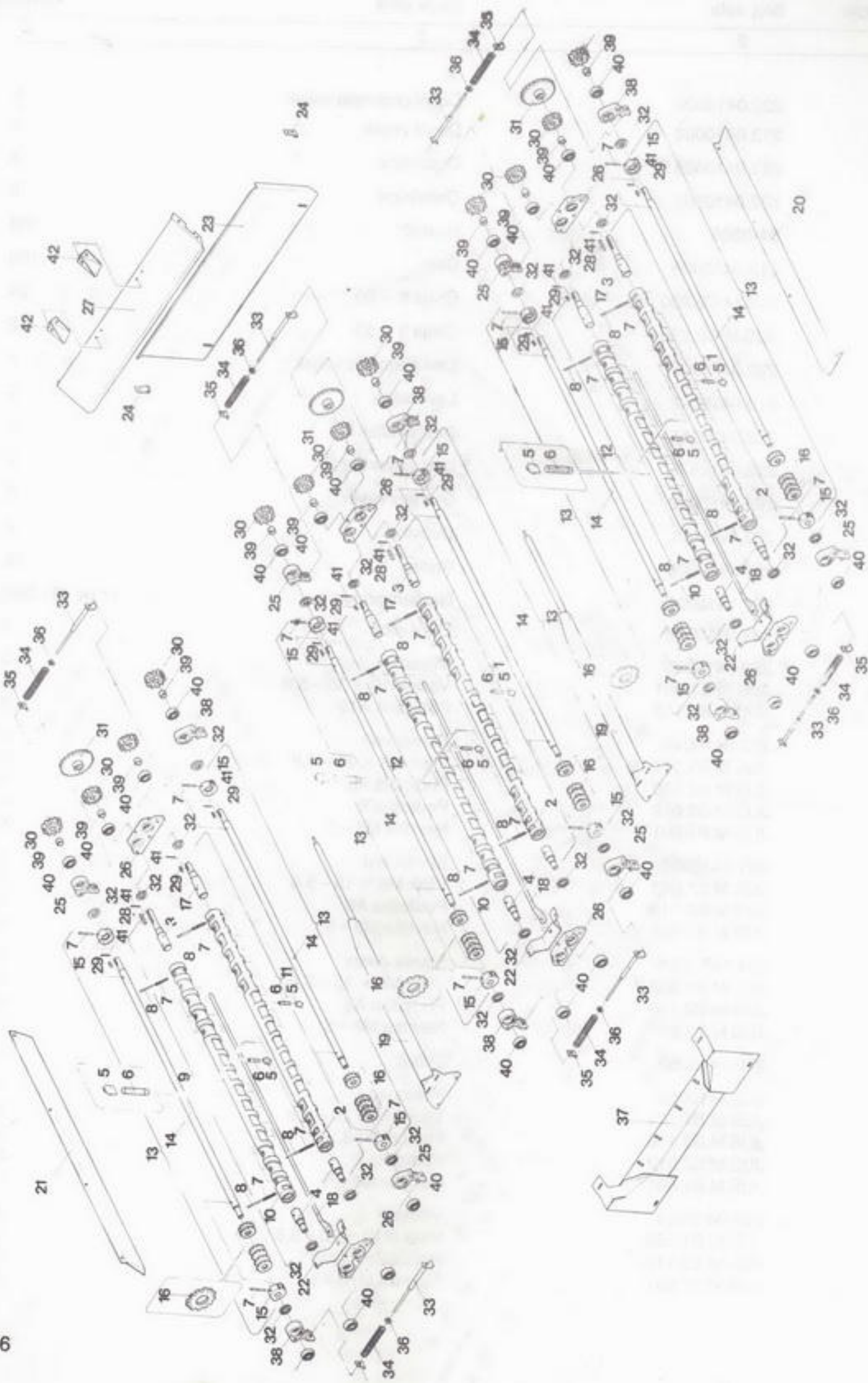


KOMUŠAČKI STO

ZMAJ 223

Slika: 27

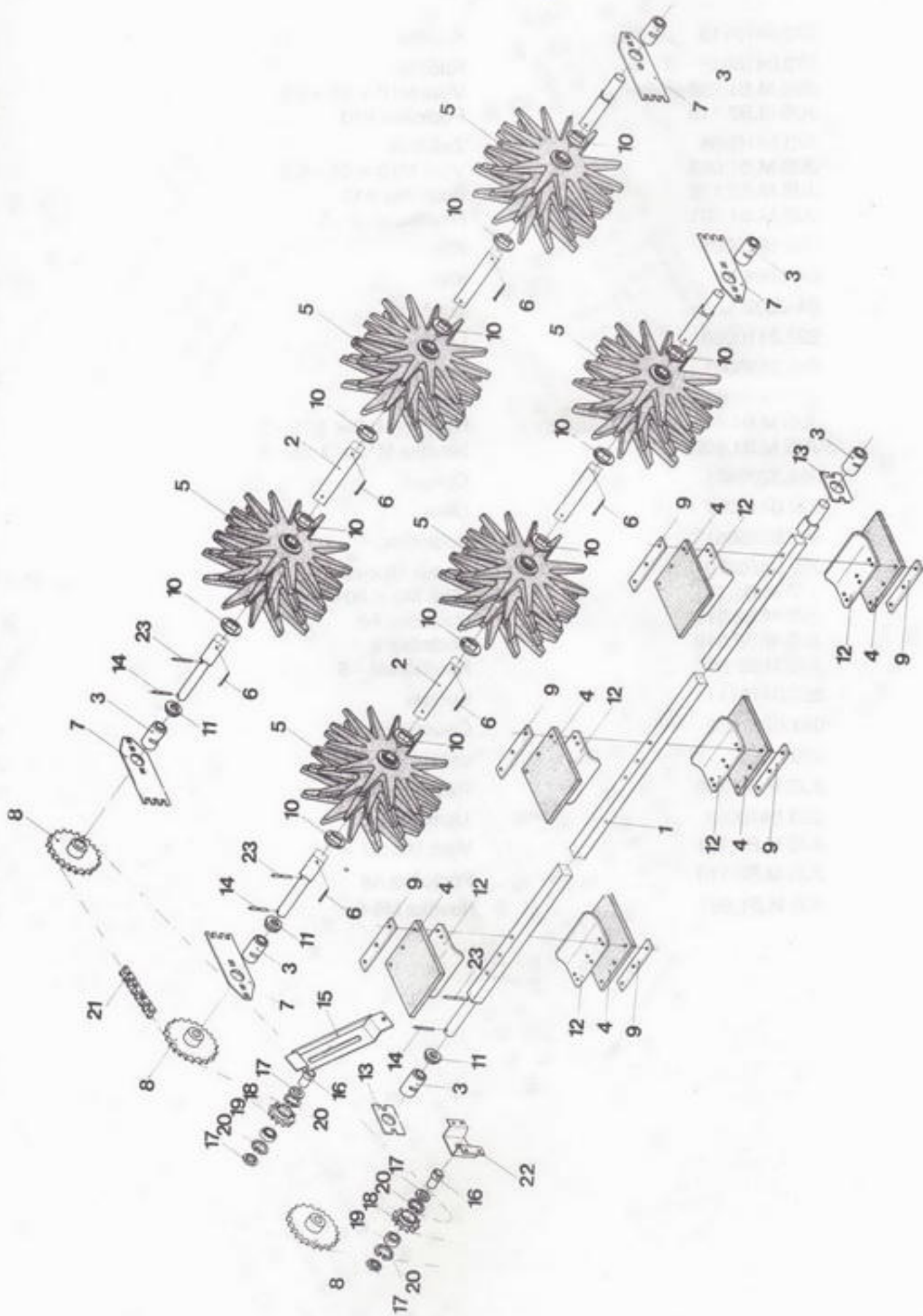
Broj pozicije	Broj dela	Naziv dela	Komada
1	2	3	4
1	222.0410500	Desni pogonski valjak	2
2	213.0410002	Desni valjak	3
3	222.0410506	Osovinica	3
4	222.0410507	Osovinica	6
5	84-3305	Hvatač	108
6	213.0410005	Čep	108
7	JUS M.C2.230	Čivija 8 × 60	24
8	JUS M.C2.230	Čivija 5 × 50	12
9	222.0410505	Levi pogonski valjak	1
10	213.0410012	Levi valjak	3
11	222.0410555	Desni valjak kpt	1
12	222.0410575	Levi valjak kpt	2
13	222.0410020	Gumeni valjak	6
14	222.0410021	Osovina	6
15	221.1410003	Prsten	12
16	221.1410005	Gumeni prsten	1116 (6×186)
17	222.0410556	Osovinica	3
18	222.0410035	Vezač	3
	JUS M.B1.051	Vijak M10 × 35 – 5.8	3
	JUS M.B2.110	Podloška A10	3
19	222.0410040	Usmerivač	2
	JUS M.B1.171	Vijak M8 × 20 – 4.8	8
	JUS M.B2.110	Podloška A8	8
	JUS M.B2.012	Podloška 8	4
	JUS M.B1.601	Navrtka M8 – 5	8
20	221.1410050	Slivnik levi	1
	JUS M.B1.053	Vijak M8 × 15 – 5.8	4
	JUS M.B2.110	Podloška A8	4
	JUS M.B1.601	Navrtka M8 – 5	4
21	221.1410051	Slivnik desni	1
	JUS M.B1.053	Vijak M8 × 15 – 5.8	4
	JUS M.B2.110	Podloška A8	4
	JUS M.B1.601	Navrtka M8 – 5	4
22	222.0410052	Držać	3
23	223.0410053	Poklopac	1
	JUS M.B1.171	Vijak M8 × 20 – 4.8	2
	JUS M.B2.110	Podloška A8	2
	JUS M.B2.012	Podloška 8	8
	JUS M.B1.601	Navrtka M8 – 5	2
24	222.0410054	Vođica	2
	JUS M.B1.053	Vijak M10 × 20 – 5.8	2
	JUS M.B2.110	Podloška A10	2
	JUS M.B1.601	Navrtka M10 – 5	2



KOMUŠAČKI STO

Slika: 27

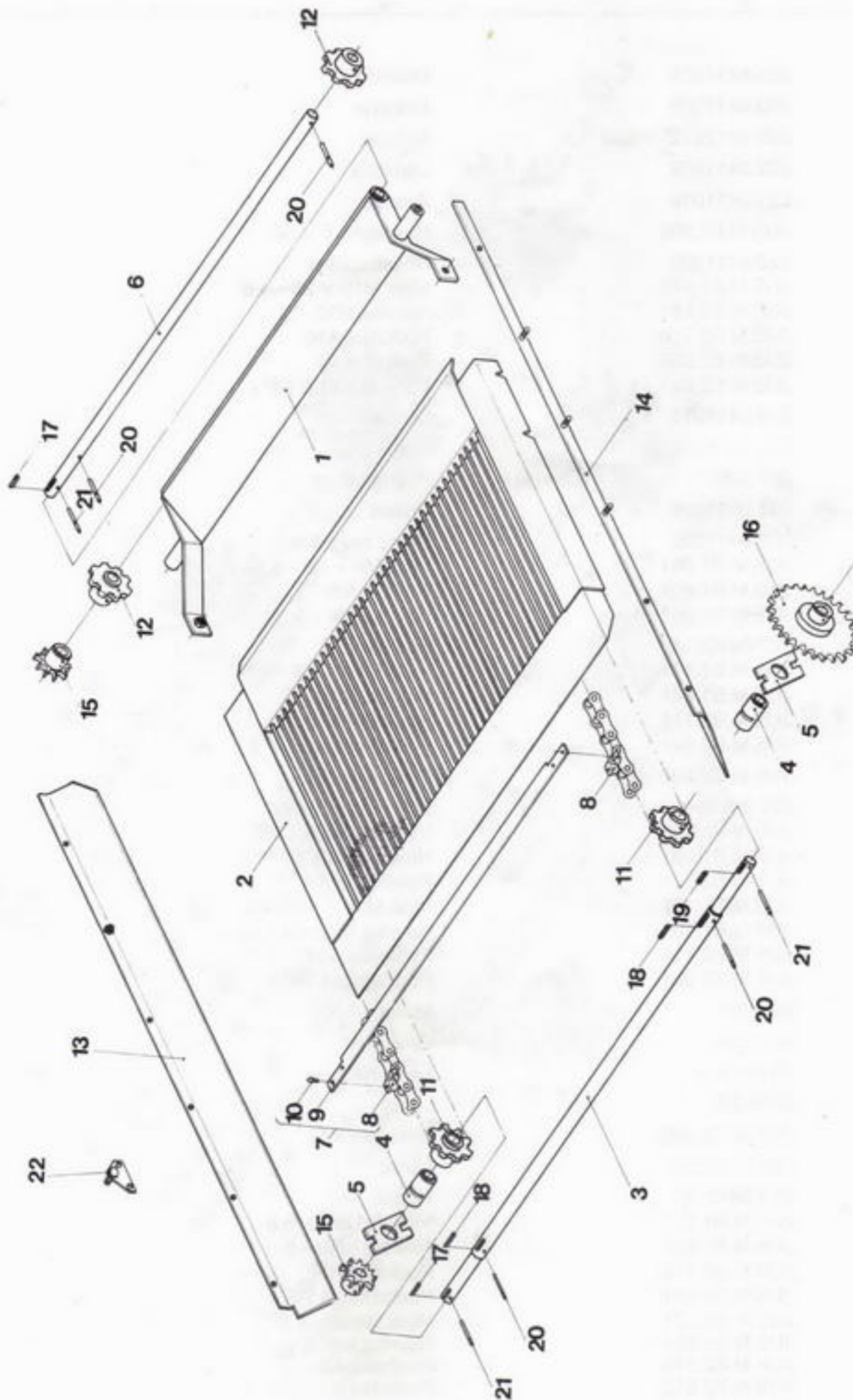
Broj pozicije	Broj dela	Naziv dela	Komada
1	2	3	4
25	222.0410110	Kućište	6
26	222.0410015	Kućište	6
	JUS M.B1.053	Vijak M10 × 25 – 8.8	18
	JUS M.B2.110	Podloška A10	18
27	223.0410055	Zaštitnik	1
	JUS M.B1.053	Vijak M10 × 20 – 5.8	2
	JUS M.B2.110	Podloška A10	2
	JUS M.B1.601	Navrtka M10 – 5	2
28	093.1085001	Klin	3
29	84-0604	Klin	12
30	84-3332	Zupčanik	12
31	222.0410060	Lančanik	3
32	090.2553001	Prsten	24
33	222.0410065	Vreteno	6
	JUS M.B1.605	Navrtka M12 × 1,25 – 5	6
	JUS M.B1.602	Navrtka M12 × 1,25 – 5	6
34	089.3200401	Opruga	6
35	222.0410067	Uška	6
36	097.0125001	Podloška	6
37	223.0410070	Slivnik klipova	1
	JUS M.B1.171	Vijak M8 × 20 – 4.8	2
	JUS M.B2.110	Podloška A8	2
	JUS M.B2.012	Podloška 8	2
	JUS M.B1.601	Navrtka M8 – 5	2
38	222.0410111	Kućište	6
39	091.0251603	Čaura distantna	12
40	6205 EES	Ležaj	24
41	JUS M.B2.300	Rascepka 4 × 40	12
42	223.0410080	Usmerivač	1
	JUS M.B1.171	Vijak M8x20-4.8	4
	JUS M.B2.110	Podloška A8	4
	JUS M.B1.601	Navrtka M8-5	4



BITER KOMUŠALJKE

Slika: 28

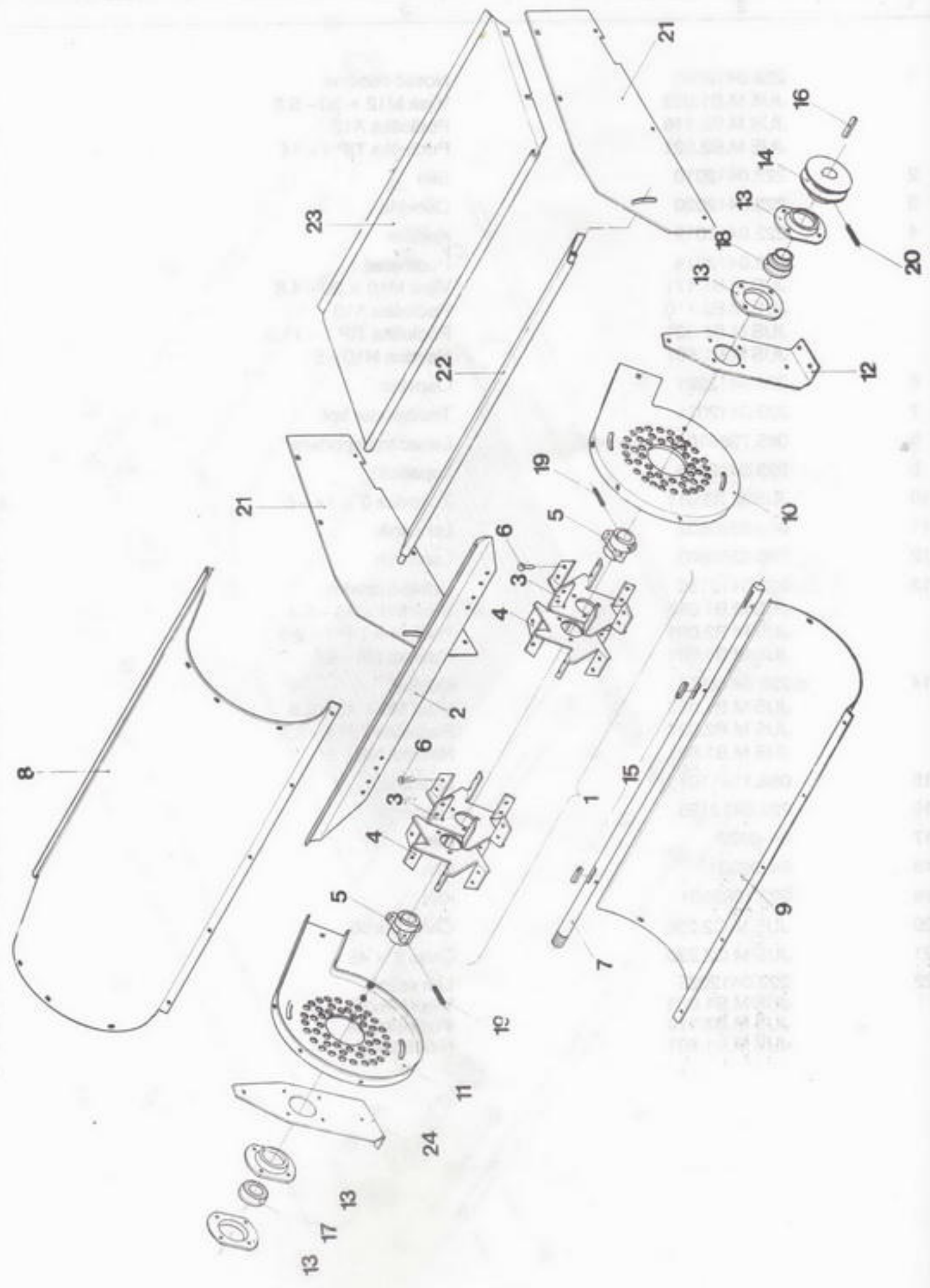
Broj pozicije	Broj dela	Naziv dela	Komada
1	2	3	4
1	223.0411001	Osovina	1
2	223.0411002	Osovina	2
3	222.0412012	Kućište	6
4	222.0411008	Lopatica	6
5	221.0411010	Zvezda	24
6	JUS M.B2.300	Rascepka 5 × 40	12
7	222.0411009	Nosač ležišta	4
	JUS M.B1.171	Vijak M10 × 25 – 4.8	16
	JUS M.B1.601	Navrtka M10 – 5	16
	JUS M.B2.110	Podloška A10	16
	JUS M.B2.012	Podloška 10	8
	JUS M.B2.021	Podloška 11,5 TIP 2	8
8	223.0411015	Lančanik	3
9	222.0411010	Traka	6
10	097.9261501	Podmetač	12
11	091.0251604	Prsten	3
12	222.0411020	Držać zavesice	6
	JUS M.B1.051	Vijak M8 × 30 – 5.8	9
	JUS M.B1.604	Navrtka M8 – 5	9
	JUS M.B1.601	Navrtka M8 – 5	9
13	222.0412014	Podmetač	2
	JUS M.B1.171	Vijak M10 × 25 – 4.8	4
	JUS M.B1.601	Navrtka M10 – 5	4
	JUS M.B2.110	Podloška A10	4
	JUS M.B2.021	Podloška 11,5 TIP 2	4
14	JUS M.C2.230	Čivija 6 × 45	3
15	222.0412160	Nosač zatezača	1
	JUS M.B1.053	Vijak M8 × 20 – 5.8	2
	JUS M.B1.601	Navrtka M8 – 5	2
	JUS M.B2.110	Podloška A8	2
	JUS M.B1.171	Vijak M12 × 60 – 4.8	1
	JUS M.B1.601	Navrtka M12 – 5	1
	JUS M.B2.110	Podloška A12	1
	JUS M.B2.021	Podloška 14 TIP 1	1
16	84.1261	Nosač	2
17	84.1260	Graničnik	4
18	70.0113	Lančanik	2
19	6204 2Z	Ležaj	2
20	JUS M.C2.400	Uskočnik 47	4
21	085.0190019	Lanac	1
22	223.0412121	Nosač	1
	JUS M.B1.171	Vijak M12x60–8.8	1
	JUS M.B1.601	Navrtka M12 – 5	1
	JUS M.B2.110	Podloška A12	1
	JUS M.B2.021	Podloška 14 TIP 1	1
	JUS M.B1.171	Vijak M8x25–4.8	4
	JUS M.B1.601	Navrtka M8–5	4
	JUS M.B2.110	Podloška A8	4
	JUS M.B2.012	Podloška 8	4
23	JUS M.C2.230	Čivija 6x40	3



TRANSPORTER KOMUŠINE

Slika: 29

Broj pozicije	Broj dela	Naziv dela	Komada
1	2	3	4
1	223.0412001	Nosač osovine	1
	JUS M.B1.053	Vijak M12 × 30 – 5.8	4
	JUS M.B2.110	Podloška A12	4
	JUS M.B2.021	Podloška TIP 1 – 14	2
2	223.0412010	Sito	1
3	223.0412020	Osovina	1
4	222.0412012	Kučiste	2
5	222.0412014	Podmetač	2
	JUS M.B1.171	Vijak M10 × 20 – 4.8	4
	JUS M.B2.110	Podloška A10	4
	JUS M.B2.021	Podloška TIP 1 – 11,5	4
	JUS M.B1.601	Navrtka M10 – 5	4
6	223.0412021	Osovina	1
7	223.0412025	Transporter kpt	1
8	085.7386101	Lanac transportera	2
9	223.0412026	Lopatica	10
10	JUS M.B3.011	Zakovica 6 × 14 – č	40
11	086.6380802	Lančanik	2
12	086.6380803	Lančanik	2
13	222.0412150	Odbijač prednji	1
	JUS M.B1.053	Vijak M8 × 15 – 5.8	5
	JUS M.B2.021	Podloška TIP 1 – 9,5	5
	JUS M.B1.601	Navrtka M8 – 5	5
14	222.0412155	Odbijač	1
	JUS M.B1.053	Vijak M8 × 15 – 5.8	6
	JUS M.B2.021	Podloška TIP 1 – 9,5	6
	JUS M.B1.601	Navrtka M8 – 5	6
15	086.1191101	Lančanik	2
16	222.0412135	Lančanik	1
17	84-0922	Klin	2
18	84-0933	Klin	2
19	093.1082801	Klin	1
20	JUS M.C2.230	Čivija 6 x 50	4
21	JUS M.C2.230	Čivija 6 x 45	1
22	223.0412035	Lim vezni	1
	JUS M.B1.053	Vijak M8x15–5.8	1
	JUS M.B2.110	Podloška A8	1
	JUS M.B1.601	Navrtka M8–5	1

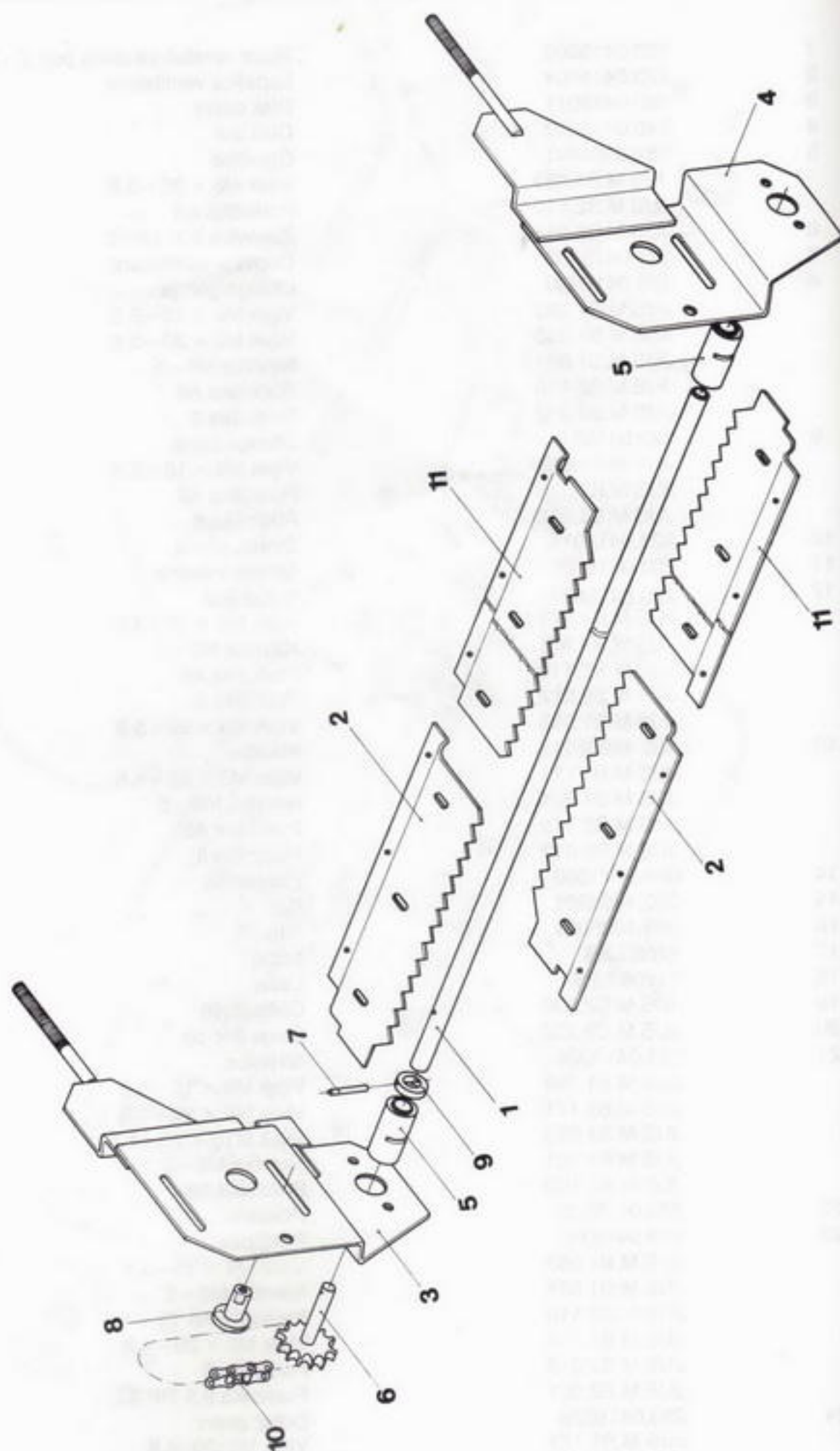


VENTILATOR

ZMAJ 223

Slika: 30

Broj pozicije	Broj dela	Naziv dela	Komada
1	2	3	4
1	223.0415002	Rotor ventilatora sklop poz. 2 - 6	1
2	223.0415004	Lopatica ventilatora	6
3	240.0415011	Disk desni	2
4	240.0415012	Disk levi	2
5	081.3304401	Glavčina	2
	JUS M.B1.053	Vijak M8 × 20 - 5.8	6
	JUS M.B2.110	Podloška A8	6
6	JUS M.B3.014	Zakovica 6 × 14 - č	48
7	223.0415003	Osovina ventilatora	1
8	223.0415010	Obloga gornja	1
	JUS M.B1.053	Vijak M8 × 15 - 5.8	10
	JUS M.B1.053	Vijak M8 × 20 - 5.8	5
	JUS M.B1.601	Navrtka M8 - 5	5
	JUS M.B2.110	Podloška A8	15
	JUS M.B2.012	Podloška 8	15
9	223.0415011	Obloga donja	1
	JUS M.B1.053	Vijak M8 × 15 - 5.8	4
	JUS M.B2.110	Podloška A8	4
	JUS M.B2.012	Podloška 8	4
10	223.0415015	Stranica leva	1
11	223.0415020	Stranica desna	1
12	223.0415027	Držać levi	2
	JUS M.B1.171	Vijak M8 × 20 - 4.8	1
	JUS M.B1.601	Navrtka M8 - 5	4
	JUS M.B2.110	Podloška A8	4
	JUS M.B2.012	Podloška 8	2
13	JUS M.B1.053	Vijak M8 × 20 - 5.8	2
	080.4620801	Kučište	4
	JUS M.B1.171	Vijak M8 × 25 - 4.8	8
	JUS M.B1.601	Navrtka M8 - 5	8
	JUS M.B2.110	Podloška A8	8
	JUS M.B2.012	Podloška 8	8
14	084.0171003	Remenica	1
15	093.1084501	Klin	2
16	093.1085001	Klin	1
17	6206 EES	Ležaj	1
18	11206 EES	Ležaj	1
19	JUS M.C2.230	Čivija 8x45	2
20	JUS M.C2.230	Čivija 8 × 50	1
21	223.0415024	Stranica	2
	JUS M.B1.053	Vijak M8 × 15 - 5.8	8
	JUS M.B1.171	Vijak M8 × 20 - 4.8	2
	JUS M.B1.053	Vijak M10 × 20 - 5.8	2
	JUS M.B1.601	Navrtka M8 - 5	8
	JUS M.B2.110	Podloška A8	8
22	223.0415030	Priklopac	1
23	223.0415032	Poklopac	1
	JUS M.B1.053	Vijak M8 × 15 - 5.8	5
	JUS M.B1.601	Navrtka M8 - 5	9
	JUS M.B2.110	Podloška A8	9
	JUS M.B1.171	Vijak M8 × 20 - 4.8	4
	JUS M.B2.012	Podloška 8	4
24	JUS M.B2.021	Podloška 9,5 TIP 2	4
	223.0415028	Držać desni	1
	JUS M.B1.171	Vijak M8x20-4.8	2
	JUS M.B1.051	Vijak M8x20-5.8	2
	JUS M.B1.601	Navrtka M8-5	4
	JUS M.B2.110	Podloška A8	4
	JUS M.B2.012	Podloška 8	2



BITER KOMUŠINE SA POGONOM

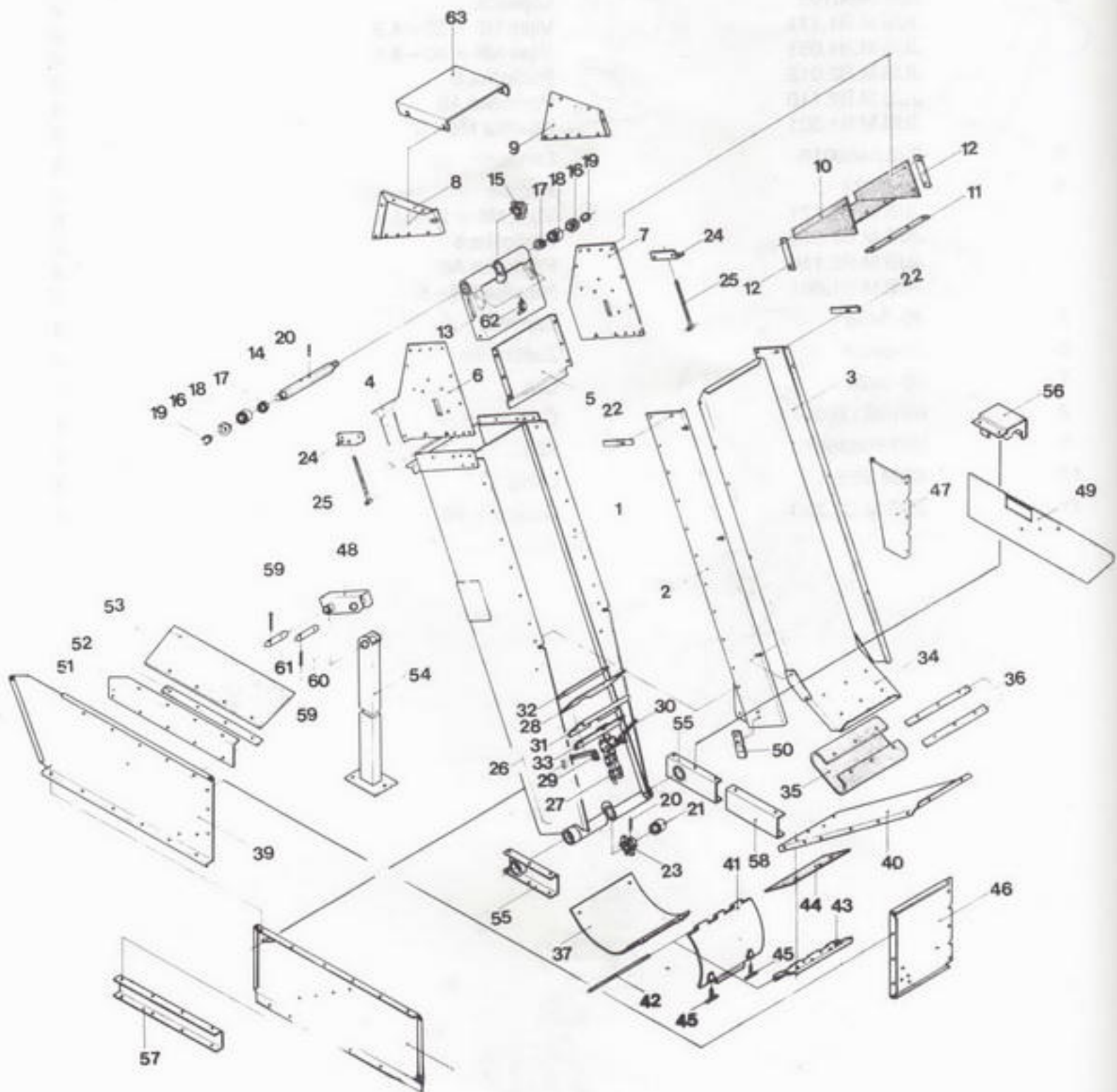
Slika: 31

Broj pozicije	Broj dela	Naziv dela	Komada
1	2	3	4
1	223.0412027	Cev	1
2	223.0412029	Lopatica leva	2
	JUS M.B1.171	Vijak M8 × 20 – 4.8	6
	JUS M.B1.601	Navrtka M8 – 5	6
	JUS M.B2.110	Podloška A8	6
	JUS M.B2.021	Podloška 9,5 TIP 1	6
3	222.0412125	Graničnik prednji	1
	JUS M.B1.601	Navrtka M12 – 5	2
	JUS M.B2.110	Podloška A12	2
	JUS M.B1.171	Vijak M10 × 30 – 4.8	2
	JUS M.B1.053	Vijak M10 × 20 – 5.8	2
	JUS M.B1.601	Navrtka M10 – 5	4
	JUS M.B2.110	Podloška A10	4
	JUS M.B2.021	Podloška 11,5 TIP 1	4
	JUS M.B2.021	Podloška 11,5 TIP 2	2
4	222.0412130	Graničnik zadnji	1
	JUS M.B1.601	Navrtka M12 – 5	2
	JUS M.B2.110	Podloška A12	2
	JUS M.B1.171	Vijak M10 × 30 – 4.8	2
	JUS M.B1.053	Vijak M10 × 20 – 5.8	2
	JUS M.B1.601	Navrtka M10 – 5	4
	JUS M.B2.110	Podloška A10	4
	JUS M.B2.021	Podloška 11,5 TIP 1	4
	JUS M.B2.021	Podloška 11,5 TIP 2	2
5	222.0412012	Kučište	2
6	222.0412022	Lančanik	1
7	JUS M.C2.230	Čivija 6 × 40	1
8	222.0412145	Zatezač lanca	1
	JUS M.B1.053	Vijak M10 × 25 – 5.8	1
	JUS M.B2.110	Podloška A10	1
	JUS M.B2.021	Podloška 11,5 TIP 1	2
9	091.0251201	Čaura	1
10	085.1192701	Lanac	1
11	223.0412030	Lopatica desna	2
	JUS M.B1.171	Vijak M8 × 20 – 4.8	6
	JUS M.B1.601	Navrtka M8 – 5	6
	JUS M.B2.110	Podloška A8	6
	JUS M.B2.021	Podloška 9,5 TIP 1	6

TRANSPORTER OKRUNJENOG ZRNA

Slika: 32

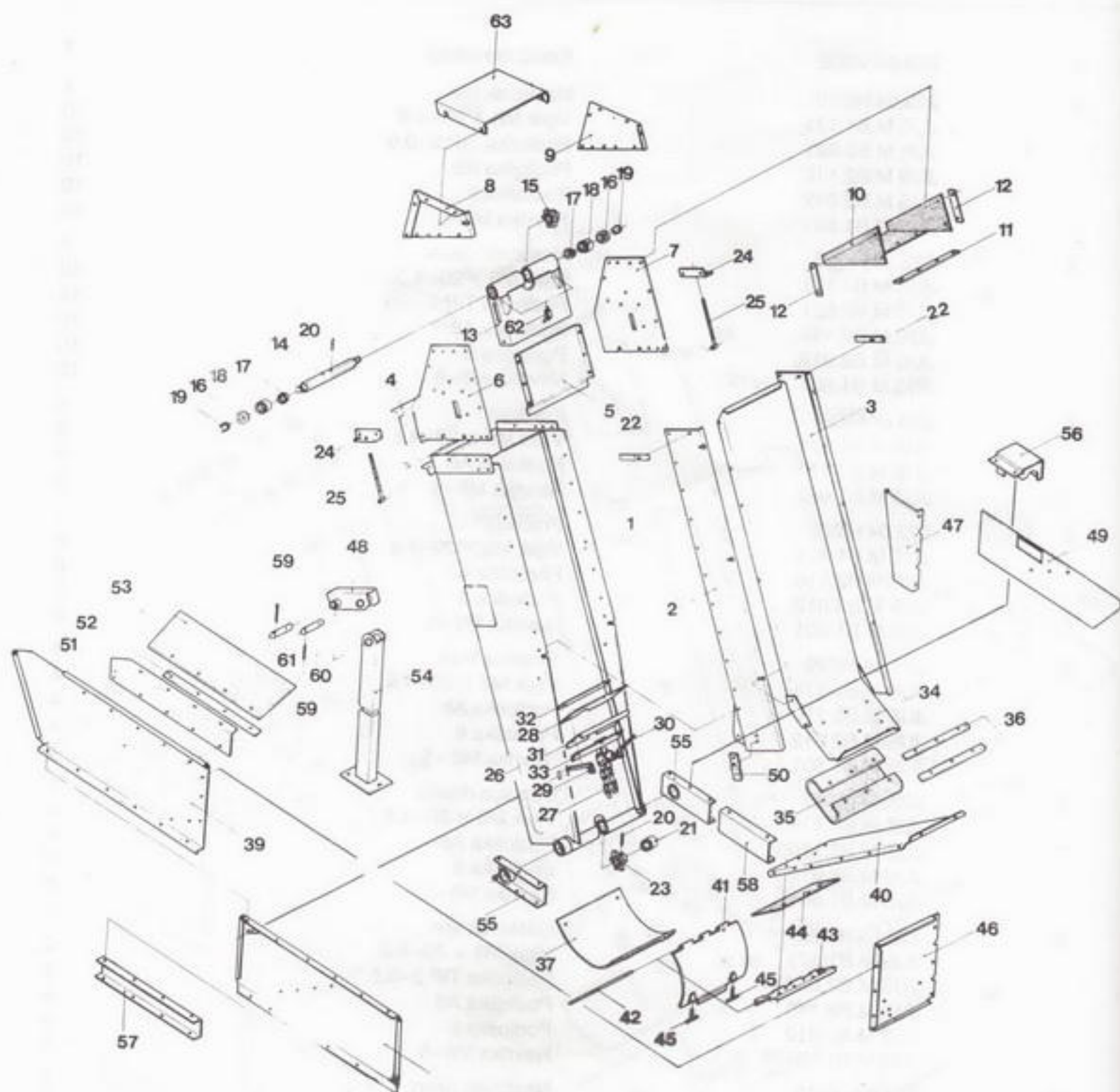
Broj pozicije	Broj dela	Naziv dela	Komada
1	2	3	4
1	223.0460001	Spirala	1
2	223.0460105	Lopatica	2
	JUS M.B1.171	Vijak M8 × 20 – 4.8	2
	JUS M.B1.051	Vijak M8 × 40 – 8.8	2
	JUS M.B2.012	Podloška 8	2
	JUS M.B2.110	Podloška A8	4
	JUS M.B1.601	Navrtka M8 – 5	4
3	222.0460010	Lančanik	1
4	70-5422	Kućište	4
	JUS M.B1.171	Vijak M8 × 20 – 4.8	8
	JUS M.B2.012	Podloška 8	2
	JUS M.B2.110	Podloška A8	4
	JUS M.B1.601	Navrtka M8 – 5	4
5	70-5435	Zaptivač	3
6	70-5423	Zaštitni lim	3
7	70-5424	Lim	1
8	091.0211601	Čaura	1
9	093.1063601	Klin	1
10	6204 EES	Ležaj	2
11	JUS M.C2.230	Čivija 6 × 40	1



ELEVATOR OKOMUŠANOG KLIPA

Slika: 33

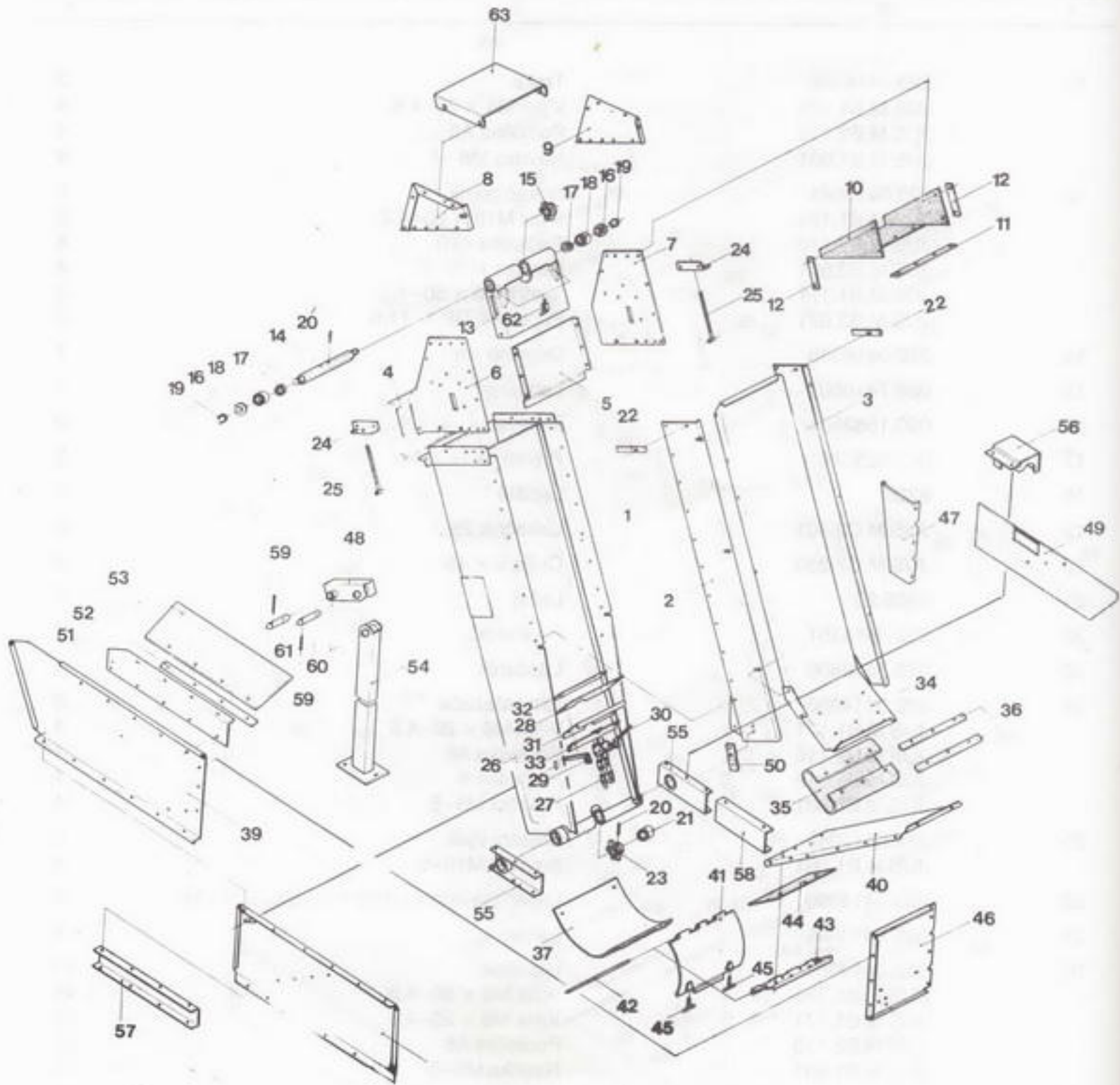
Broj pozicije	Broj dela	Naziv dela	Komada
1	2	3	4
1	223.0414002	Korito elevatora	1
2	223.0414020	Nastavak levi	1
	JUS M.B1.171	Vijak M8 × 20-4.8	10
	JUS M.B2.021	Podloška TIP 2-9.5	10
	JUS M.B2.110	Podloška A8	10
	JUS M.B2.012	Podloška 8	10
	JUS M.B1.601	Navrtka M8-5	10
3	223.0414025	Nastavak desni	1
	JUS M.B1.171	Vijak M8 × 20-4.8	10
	JUS M.B2.021	Podloška TIP 2-9,5	10
	JUS M.B2.110	Podloška A8	10
	JUS M.B2.012	Podloška 8	10
	JUS M.B1.601	Navrtka M8-5	10
4	223.0414027	Prečka	1
	JUS M.B1.171	Vijak M8 × 20-4.8	8
	JUS M.B2.110	Podloška A8	8
	JUS M.B1.601	Navrtka M8-5	8
5	223.0414028	Prečaga	1
	JUS M.B1.171	Vijak M8 × 20-4.8	6
	JUS M.B2.110	Podloška A8	6
	JUS M.B2.012	Podloška 8	6
	JUS M.B1.601	Navrtka M8-5	6
6	223.0414029	Stranica leva	1
	JUS M.B1.171	Vijak M8 × 20-4.8	4
	JUS M.B2.110	Podloška A8	4
	JUS M.B2.012	Podloška 8	4
	JUS M.B1.601	Navrtka M8-5	4
7	223.0414030	Stranica desna	1
	JUS M.B1.171	Vijak M8 × 20-4.8	4
	JUS M.B2.110	Podloška A8	4
	JUS M.B2.012	Podloška 8	4
	JUS M.B1.601	Navrtka M8-5	4
8	223.0414035	Nastavak levi	1
	JUS M.B1.171	Vijak M8 × 20-4.8	4
	JUS M.B2.021	Podloška TIP 2-9,5	4
	JUS M.B2.110	Podloška A8	4
	JUS M.B2.012	Podloška 8	4
	JUS M.B1.601	Navrtka M8-5	4
9	223.0414036	Nastavak desni	1
	JUS M.B1.171	Vijak M8 × 20-4.8	4
	JUS M.B2.021	Podloška TIP 2-9,5	4
	JUS M.B2.110	Podloška A8	4
	JUS M.B2.012	Podloška 8	4
	JUS M.B1.601	Navrtka M8-5	4
10	223.0414137	Zavesa gumena	1
11	223.0414139	Traka	2
	JUS M.B1.171	Vijak M8 × 20-4.8	1
	JUS M.B2.110	Podloška A8	4
	JUS M.B1.601	Navrtka M8-5	4



ELEVATOR OKOMUŠANOG KLIPA

Slika: 33

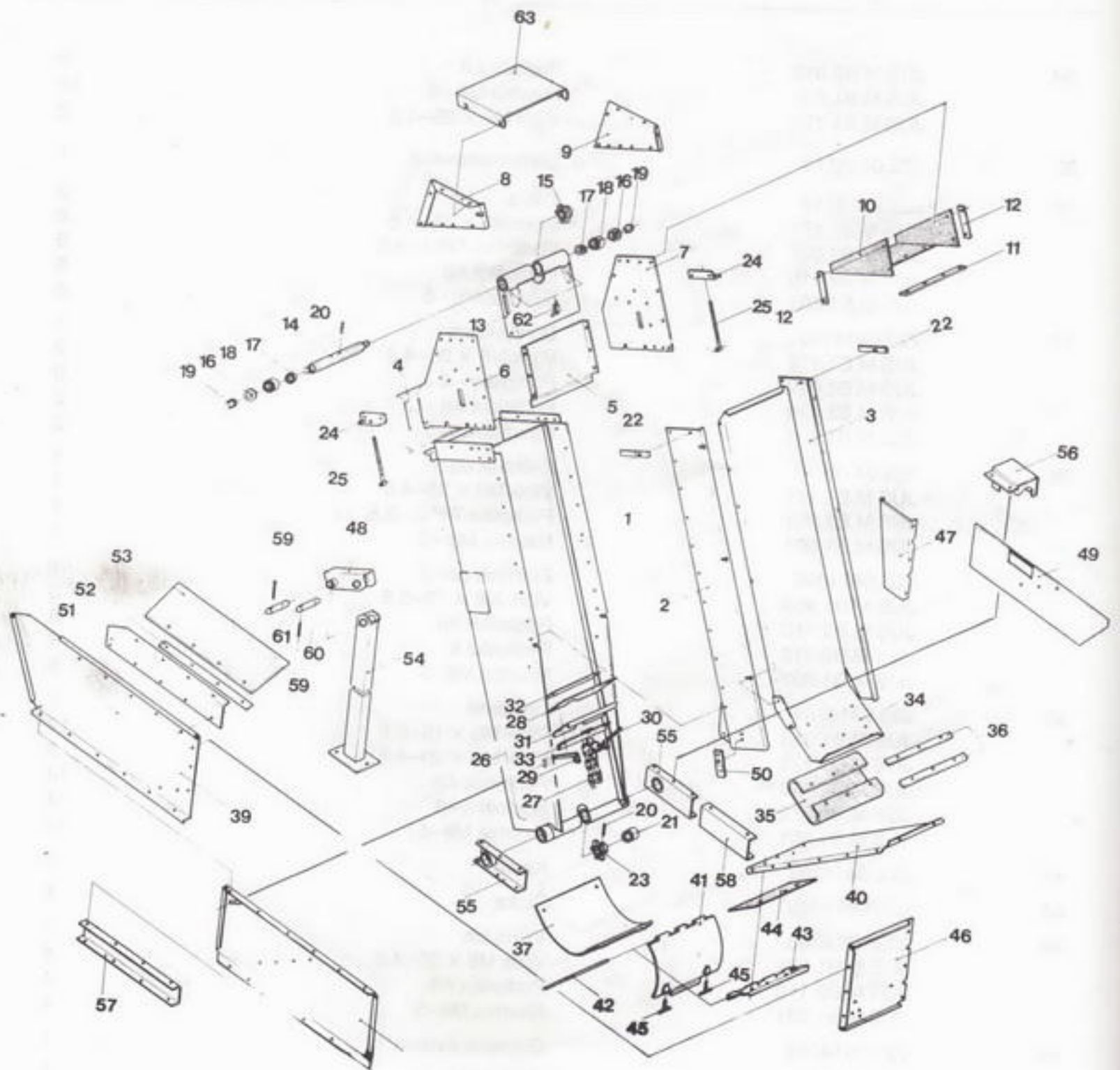
Broj pozicije	Broj dela	Naziv dela	Komada
1	2	3	4
12	223.0414138	Traka	2
	JUS M.B1.171	Vijak M8 × 20-4.8	4
	JUS M.B2.110	Podloška A8	4
	JUS M.B1.601	Navrtka M8-5	4
13	222.0414041	Nosač gornji	1
	JUS M.B1.171	Vijak M10 × 20-4.8	2
	JUS M.B2.110	Podloška A10	4
	JUS M.B2.601	Navrtka M10-5	4
	JUS M.B1.171	Vijak M10 × 50-4.8	2
	JUS M.B2.021	Podloška TIP 1-11,5	2
14	222.0414046	Osovina	1
15	086.7410601	Lančanik	1
16	090.1562501	Zaptivač	2
17	091.0250701	Prsten	2
18	6205	Ležište	2
19	JUS M.C2.401	Uskočnik 25	2
20	JUS M.C2.230	Čivija 6 × 45	2
21	6205 2Z	Ležaj	1
22	222.0414351	Podmetač	1
23	086.7410606	Lančanik	1
24	222.0414050	Lim zatezača	2
	JUS M.B1.171	Vijak M8 × 20-4.8	4
	JUS M.B2.110	Podloška A8	4
	JUS M.B2.012	Podloška 8	4
	JUS M.B1.601	Navrtka M8-5	4
25	222.0414055	Zatezni vijak	2
	JUS M.B1.601	Navrtka M10-5	4
26	223.0414060	Lanac elevatora (sklop pozicija od 27-33)	1
27	085.7410026	Lanac	1
28	222.0414061	Lopatica	15
	JUS M.B1.171	Vijak M6 × 30-4.8	45
	JUS M.B1.171	Vijak M6 × 25-4.8	30
	JUS M.B2.110	Podloška A6	75
	JUS M.B1.601	Navrtka M6-5	75
29	222.0414062	Levi nosač	15
30	222.0414063	Desni nosač	15
	JUS M.B1.171	Vijak M8 × 20-4.8	60
	JUS M.B2.110	Podloška A8	60
	JUS M.B1.601	Navrtka M8-5	60
31	222.0414064	Zadnji nosač	15
32	222.0414065	Prednji nosač	15
33	222.0414066	Ukrućenje	15
34	223.0414070	Poklopac	1
	JUS M.B1.171	Vijak M8 × 20-4.8	8
	JUS M.B2.021	Podloška TIP 9,5	10
	JUS M.B2.110	Podloška A8	10



ELEVATOR OKOMUŠANOG KLIPA

Slika: 33

Broj pozicije	Broj dela	Naziv dela	Komada
1	2	3	4
34	JUS M.B2.012	Podloška 8	8
	JUS M.B1.601	Navrtka M8 -5	10
	JUS M.B1.171	Vijak M8 × 25-4.8	2
35	222.0414111	Gumena zavesa	1
36	222.0414112	Traka	2
	JUS M.B1.171	Vijak M8 × 25-4.8	6
	JUS M.B2.021	Podloška TIP 1-9,5	6
	JUS M.B2.110	Podloška A8	6
	JUS M.B1.601	Navrtka M8 -5	6
37	222.0414190	Donji slivnik	1
	JUS M.B1.171	Vijak M8 × 20-4.8	2
	JUS M.B2.012	Podloška - 8	2
	JUS M.B2.110	Podloška A8	2
	JUS M.B1.601	Navrtka M8-5	2
38	223.0414195	Zaštitnik donji	1
	JUS M.B1.171	Vijak M8 × 25-4.8	1
	JUS M.B2.021	Podloška TIP 2 -9,5	1
	JUS M.B1.601	Navrtka M8 -5	1
39	223.0414096	Zaštitnik gornji	1
	JUS M.B1.053	Vijak M8 × 15-5.8	6
	JUS M.B2.110	Podloška A8	6
	JUS M.B2.012	Podloška 8	6
	JUS M.B1.601	Navrtka M8-5	6
40	223.0414281	Lim slivni	1
	JUS M.B1.053	Vijak M8 × 15-5.8	12
	JUS M.B1.171	Vijak M8 × 20-4.8	2
	JUS M.B2.110	Podloška A8	14
	JUS M.B2.012	Podloška -8	14
	JUS M.B1.601	Navrtka M8-5	14
41	222.0414282	Korito	1
42	222.0414285	Šipka	1
43	223.0414286	Vezni lim	1
	JUS M.B1.171	Vijak M8 × 20-4.8	4
	JUS M.B2.110	Podloška A8	4
	JUS M.B1.601	Navrtka M8-5	4
44	223.0414288	Gumena zavesa	1
45	211.0414012	Vijak-sklop	1
46	223.0414098	Zaštitnik zadnji	1
	JUS M.B1.053	Vijak M8 × 15-5.8	3
	JUS M.B2.110	Podloška A8	3
	JUS M.B2.012	Podloška 8	3
	JUS M.B1.601	Navrtka M8-5	3
47	222.0414099	Zaštitnik desni	1
	JUS M.B1.171	Vijak M8 × 20-4.8	3
	JUS M.B2.110	Podloška A8	3
	JUS M.B2.012	Podloška 8	3
	JUS M.B1.601	Navrtka M8-5	3
48	223.0414100	Poluga	1



ELEVATOR OKOMUŠANOG KLIPA

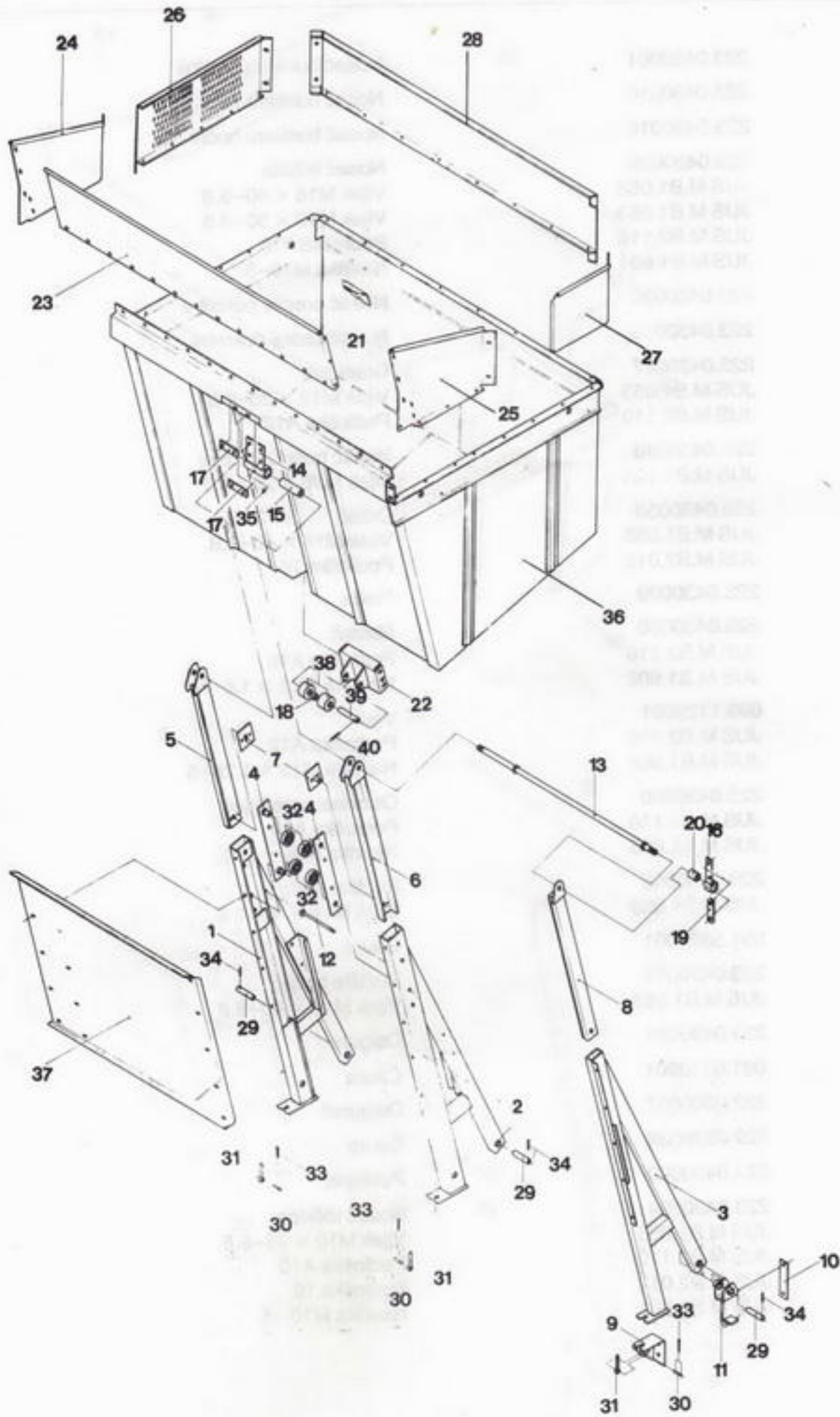
Slika: 33

Broj pozicije	Broj dela	Naziv dela	Komada
1	2	3	4
49	223.0414220	Zaštitni lim	1
	JUS M.B1.171	Vijak M8 × 20–4.9	5
	JUS M.B2.110	Podloška A8	5
	JUS M.B2.012	Podloška 8	5
	JUS M.B1.601	Navrtka M8–5	5
50	222.0414125	Držač	1
	JUS M.B1.171	Vijak M8 × 20–4.8	2
	JUS M.B2.110	Podloška A8	2
	JUS M.B2.012	Podloška 8	2
	JUS M.B1.601	Navrtka M8–5	2
51	223.0414130	Nosač	1
	JUS M.B1.171	Vijak M8 × 20–4.8	5
	JUS M.B2.110	Podloška A–8	5
	JUS M.B1.601	Navrtka M8–5	5
52	223.0414131	Podmetač	1
	JUS M.B1.171	Vijak M8 × 20–4.8	4
	JUS M.B2.110	Podloška A8	4
	JUS M.B1.601	Navrtka M8–5	4
53	223.0414132	Gumena zavesa	1
54	223.0414110	Podupirač elevatora	1
	JUS M.B1.053	Vijak M10 × 30–5.8	3
	JUS M.B2.110	Podloška A10	3
	JUS M.B2.012	Podloška 10	3
	JUS M.B1.601	Navrtka M10–5	3
55	222.0414270	Nosač elevatora	2
	JUS M.B1.171	Vijak M8 × 20–4.8	12
	JUS M.B2.110	Podloška A8	12
	JUS M.B2.012	Podloška 8	12
	JUS M.B1.601	Navrtka M8–5	12
56	222.0414290	Zaštitnik	1
57	223.0414401	Nosač zadnji	1
	JUS M.B1.171	Vijak M8 × 20–4.8	8
	JUS M.B2.110	Podloška A8	8
	JUS M.B2.012	Podloška 8	8
	JUS M.B1.601	Navrtka M8–5	8
58	223.0414402	Nosač prednji	1
	JUS M.B1.171	Vijak M8 × 20–4.8	2
	JUS M.B2.110	Podloška A8	2
	JUS M.B2.012	Podloška 8	2
	JUS M.B1.601	Navrtka M8–5	2
59	JUS M.B2.300	Rascepka 6,3 × 50	2
60	094.1300005	Svornjak	1
61	094.1300004	Svornjak	1
62	JUS M.C4.613	Mazalica BM10 × 1	2
63	223.0414034	Poklopac	1
	JUS M.B1.171	Vijak M8x20–4.8	2
	JUS M.B2.021	Podloška tip 2–9,5	2
	JUS M.B2.110	Podloška A8	2
	JUS M.B2.012	Podloška 8	2
	JUS M.B1.601	Navrtka M8–5	2

BUNKER

Slika: 34

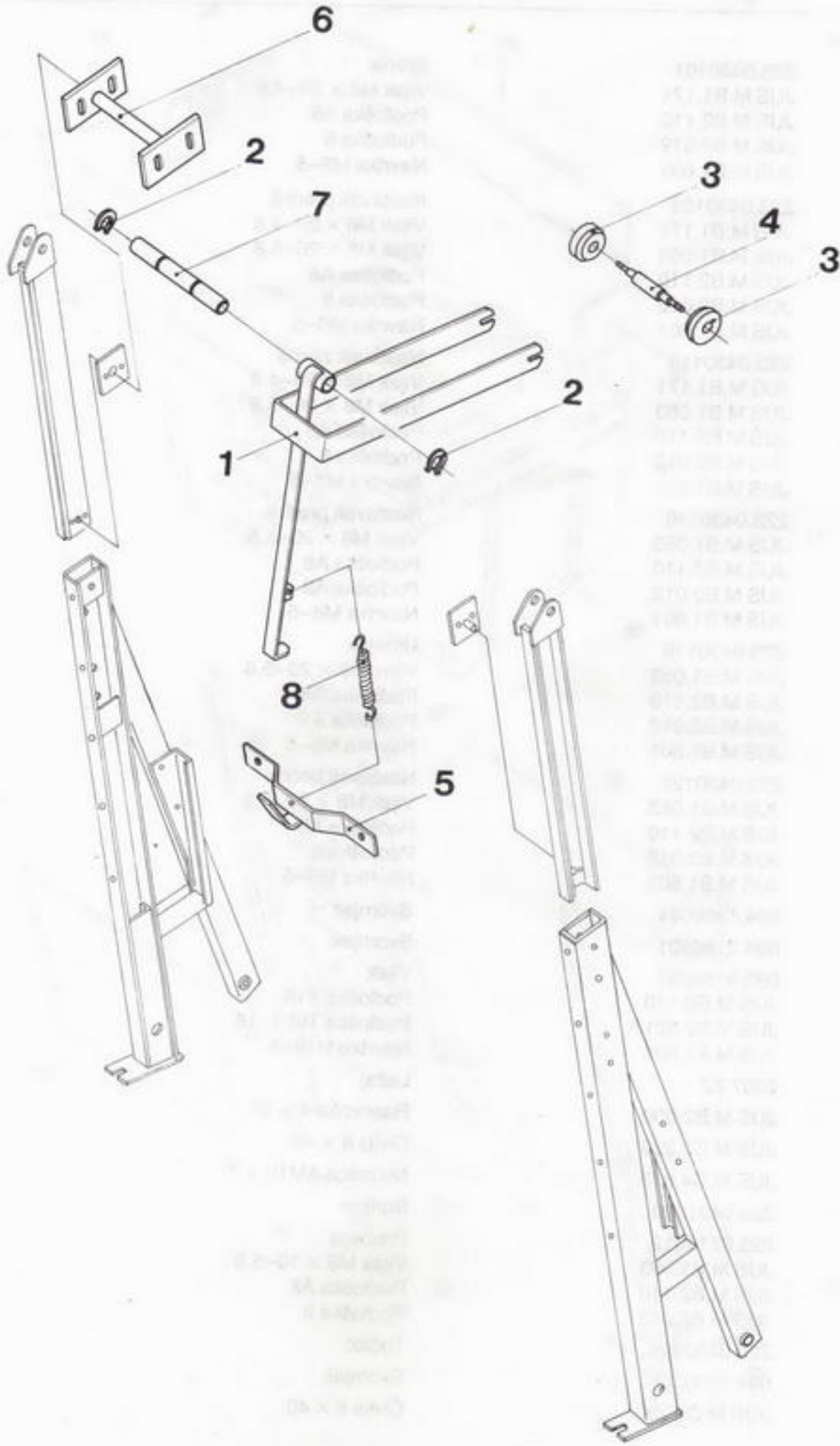
Broj pozicije	Broj dela	Naziv dela	Komada
1	2	3	4
1	223.0430001	Nosač bunkera prednji	1
2	223.0430010	Nosač bunkera zadnji	1
3	223.0430015	Nosač bunkera bočni	1
4	223.0430025	Nosač ležišta	2
	JUS M.B1.053	Vijak M16 × 40–8.8	4
	JUS M.B1.053	Vijak M16 × 30–8.8	4
	JUS M.B2.110	Podloška A16	8
	JUS M.B1.601	Navrtka M16–5	4
5	223.0430030	Nosač prednji pokretni	1
6	223.0430035	Nosač zadnji pokretni	1
7	223.0430037	Graničnik	2
	JUS M.B1.053	Vijak M12 × 20–8.8	4
	JUS M.B2.110	Podloška A12	4
8	223.0430040	Nosač bočni pokretni	1
	JUS M.B1.124	Vijak M16 × 20 –8.8	1
9	223.0430050	Držać	1
	JUS M.B1.053	Vijak M16 × 40–8.8	2
	JUS M.B2.012	Podloška 16	2
10	223.0430099	Ploča	1
11	223.0430080	Stezač	1
	JUS M.B2.110	Podloška A16	2
	JUS M.B1.602	Navrtka M16 × 1,5–5	2
12	099.1120001	Vijak	1
	JUS M.B2.110	Podloška A12	2
	JUS M.B1.605	Navrtka M12 × 1,25–5	2
13	223.0430060	Osovina-spreznjak	1
	JUS M.B2.110	Podloška A30	2
	JUS M.B1.605	Navrtka M30 × 2–5	2
14	223.0430065	Kućište prednje	1
	JUS M.B1.053	Vijak M16 × 40–8.8	4
15	091.5300001	Čaura	1
16	223.0430075	Kućište bočno	1
	JUS M.B1.053	Vijak M16 × 40–8.8	2
17	223.0430081	Osigurač	2
18	091.0310901	Čaura	1
19	222.0300067	Osigurač	1
20	222.0320038	Čaura	1
21	223.0430090	Poklopac	1
22	223.0430094	Nosač točkića	1
	JUS M.B1.053	Vijak M10 × 25–8.8	6
	JUS M.B2.110	Podloška A10	6
	JUS M.B2.012	Podloška 10	6
	JUS M.B1.601	Navrtka M10 –5	6



BUNKER

Slika: 34

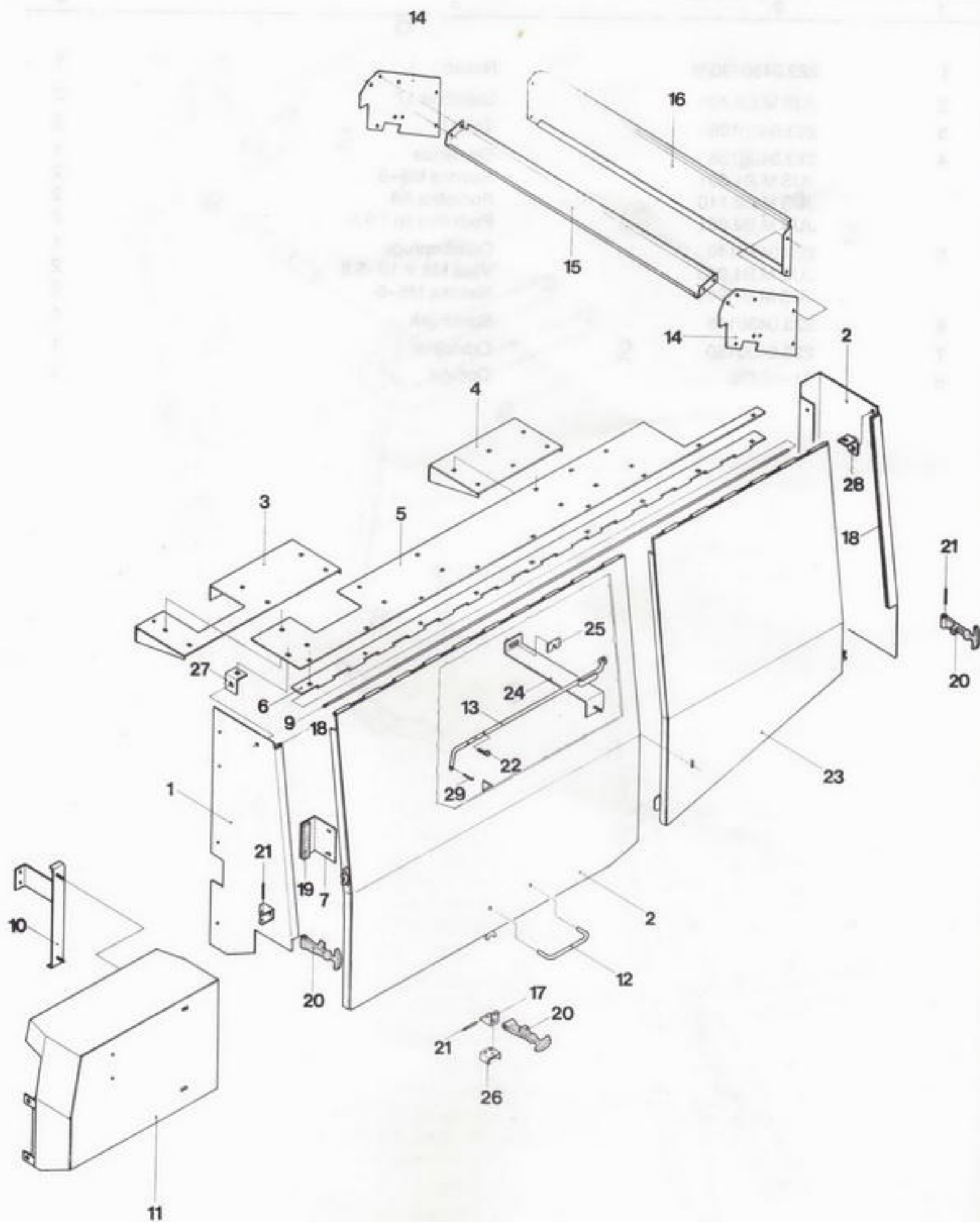
Broj pozicije	Broj dela	Naziv dela	Komada
1	2	3	4
23	223.0430101	Slivnik	1
	JUS M.B1.171	Vijak M8 × 20-4.8	13
	JUS M.B2.110	Podloška A8	13
	JUS M.B2.012	Podloška 8	13
	JUS M.B1.601	Navrtka M8-5	13
24	223.0430103	Nastavak prednji	1
	JUS M.B1.171	Vijak M8 × 20-4.8	5
	JUS M.B1.053	Vijak M8 × 20-5.8	5
	JUS M.B2.110	Podloška A8	10
	JUS M.B2.012	Podloška 8	10
	JUS M.B1.601	Navrtka M8-5	10
25	223.0430113	Nastavak zadnji	1
	JUS M.B1.171	Vijak M8 × 20-4.8	5
	JUS M.B1.053	Vijak M8 × 20-5.8	5
	JUS M.B2.110	Podloška A8	10
	JUS M.B2.012	Podloška 8	10
	JUS M.B1.601	Navrtka M8-5	10
26	223.0430116	Nastavak prednji	1
	JUS M.B1.053	Vijak M8 × 20-5.8	5
	JUS M.B2.110	Podloška A8	5
	JUS M.B2.012	Podloška A8	5
	JUS M.B1.601	Navrtka M8-5	5
27	223.0430119	Umetak	1
	JUS M.B1.053	Vijak M8 × 20-5.8	5
	JUS M.B2.110	Podloška A8	5
	JUS M.B2.012	Podloška 8	5
	JUS M.B1.601	Navrtka M8-5	5
28	223.0430123	Nastavak bočni	1
	JUS M.B1.053	Vijak M8 × 20-5.8	8
	JUS M.B2.110	Podloška A8	8
	JUS M.B2.012	Podloška 8	8
	JUS M.B1.601	Navrtka M8-5	8
29	094.1300004	Svornjak	3
30	094.2164801	Svornjak	3
31	099.9166001	Vijak	3
	JUS M.B2.110	Podloška A16	3
	JUS M.B2.021	Podloška TIP 1-18	3
	JUS M.B1.601	Navrtka M16-5	3
32	6307 2Z	Ležaj	4
33	JUS M.B2.300	Rascepka 4 × 25	6
34	JUS M.C2.230	Čivija 8 × 40	3
35	JUS M.C4.613	Mazalica AM10 × 1	2
36	223.0431000	Bunker	1
37	223.0714012	Prečaga	1
	JUS M.B1.053	Vijak M8 × 10-5.8	15
	JUS M.B2.110	Podloška A8	15
	JUS M.B2.012	Podloška 8	15
38	223.0430098	Točkić	2
39	094.1300006	Svornjak	1
40	JUS M.C2.230	Čivija 8 × 40	1



SIGURNOSNI MEHANIZAM

Slika: 34a

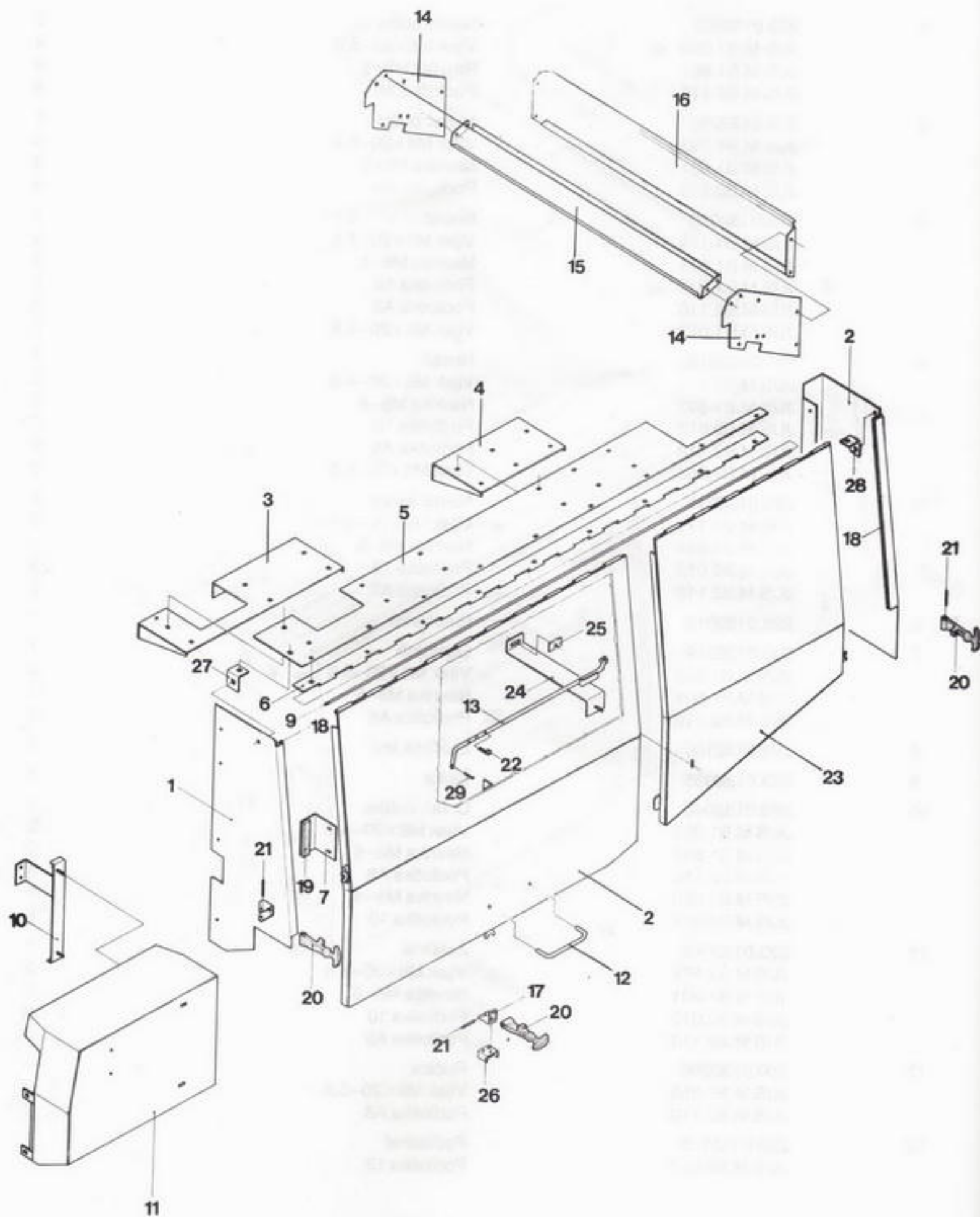
Broj pozicije	Broj dela	Naziv dela	Komada
1	2	3	4
1	223.0430130/M	Nosač	1
2	JUS M.C2.401	Uskočnik 17	2
3	223.0430135	Točkić	2
4	223.0430136	Osovinica	1
	JUS M.B1.601	Navrtka M8-5	2
	JUS M.B2.110	Podloška A8	2
	JUS M.B2.021	Podloška tip 1 9,5	2
5	223.0430140	Držać opruge	1
	JUS M.B1.053	Vijak M8 × 10-5.8	2
	JUS M.B1.601	Navrtka M8-5	2
6	223.0430145	Sprežnjak	1
7	223.0430150	Odstojnik	1
8	71-13730	Opruga	1



ZAŠTITA

Slika: 35

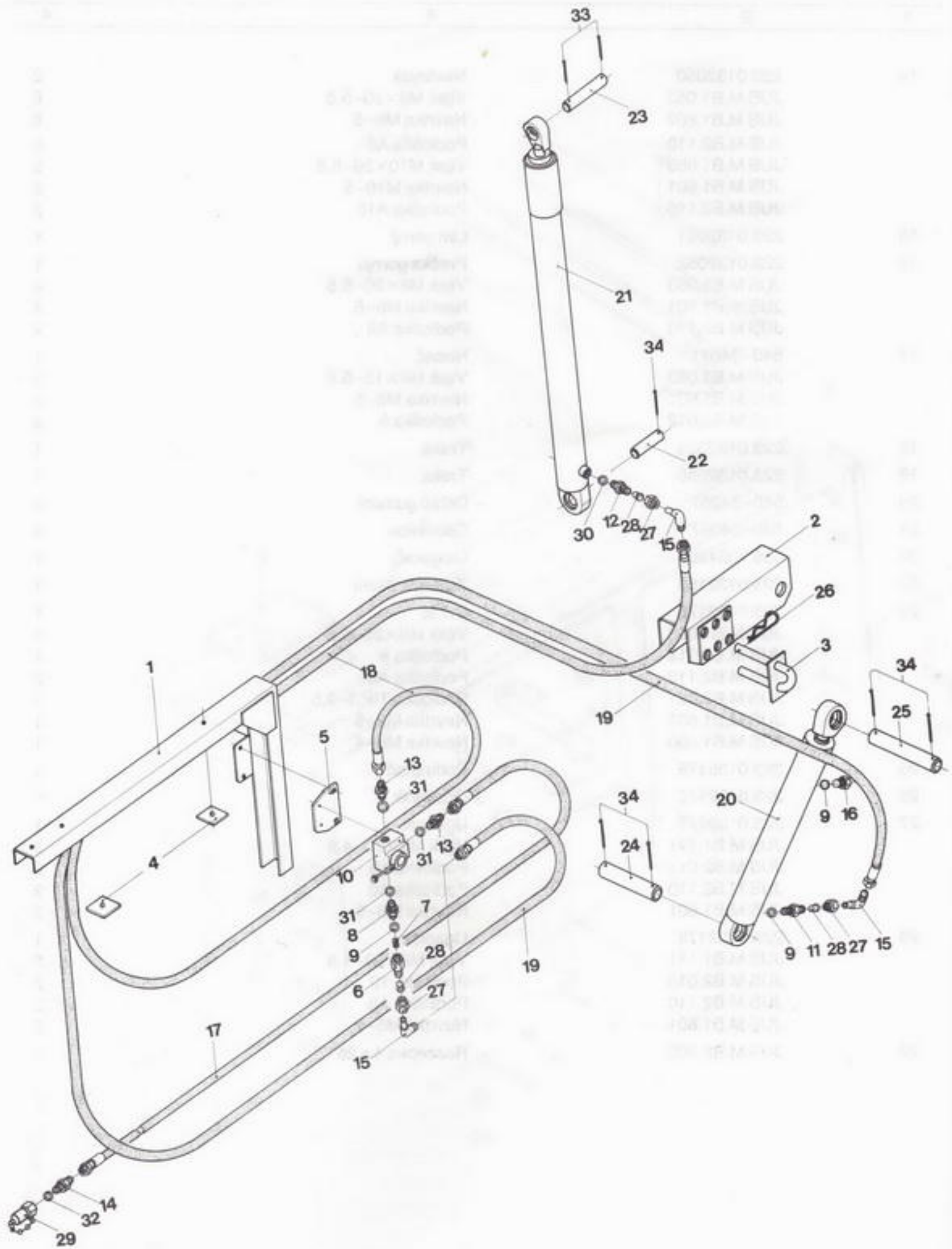
Broj pozicije	Broj dela	Naziv dela	Komada
1	2	3	4
1	223.0132001	Nosač bočni	1
	JUS M.B1.053	Vijak M8×20–5.8	4
	JUS M.B1.601	Navrtka M8–5	4
	JUS M.B2.110	Podloška A8	4
2	223.0132005	Nosač bočni	1
	JUS M.B1.053	Vijak M8×20–5.8	4
	JUS M.B1.601	Navrtka M8–5	4
	JUS M.B2.110	Podloška A8	4
3	223.0132010	Nosač	1
	JUS M.B1.171	Vijak M8×20–4.8	6
	JUS M.B1.601	Navrtka M8–5	9
	JUS M.B2.013	Podloška 10	6
	JUS M.B2.110	Podloška A8	9
4	JUS M.B1.053	Vijak M8×20–5.8	3
	223.0132015	Nosač	1
	JUS M.B1.171	Vijak M8×20–4.8	6
	JUS M.B1.601	Navrtka M8–5	9
	JUS M.B2.013	Podloška 10	6
5	JUS M.B2.110	Podloška A8	9
	JUS M.B1.053	Vijak M8×20–5.8	3
	223.0132017	Nosač šarke	1
	JUS M.B1.171	Vijak M8×20–4.8	9
	JUS M.B1.601	Navrtka M8–5	9
6	JUS M.B2.013	Podloška 10	9
	JUS M.B2.110	Podloška A8	9
	223.0132018	Polušarka	1
7	223.0132019	Odstojnik	1
	JUS M.B1.053	Vijak M8×20–5.8	2
	JUS M.B1.601	Navrtka M8–5	2
	JUS M.B2.110	Podloška A8	2
8	223.0132100	Zaštitnik levi	1
9	223.0132035	Šipka	1
10	223.0132040	Držač zaštite	1
	JUS M.B1.053	Vijak M8×20–5.8	2
	JUS M.B1.601	Navrtka M8–5	2
	JUS M.B2.110	Podloška A8	4
	JUS M.B1.680	Navrtka M8–4	2
11	JUS M.B2.013	Podloška 10	2
	223.0132045	Zaštitnik	1
	JUS M.B1.171	Vijak M8×20–4.8	2
	JUS M.B1.601	Navrtka M8–5	2
	JUS M.B2.013	Podloška 10	2
12	JUS M.B2.110	Podloška A8	2
	350.0130066	Ručica	1
	JUS M.B1.053	Vijak M8×20–5.8	2
13	JUS M.B2.110	Podloška A8	2
	222.0132115	Podupirač	1
	JUS M.B2.012	Podloška 12	1



ZAŠTITA

Slika: 35

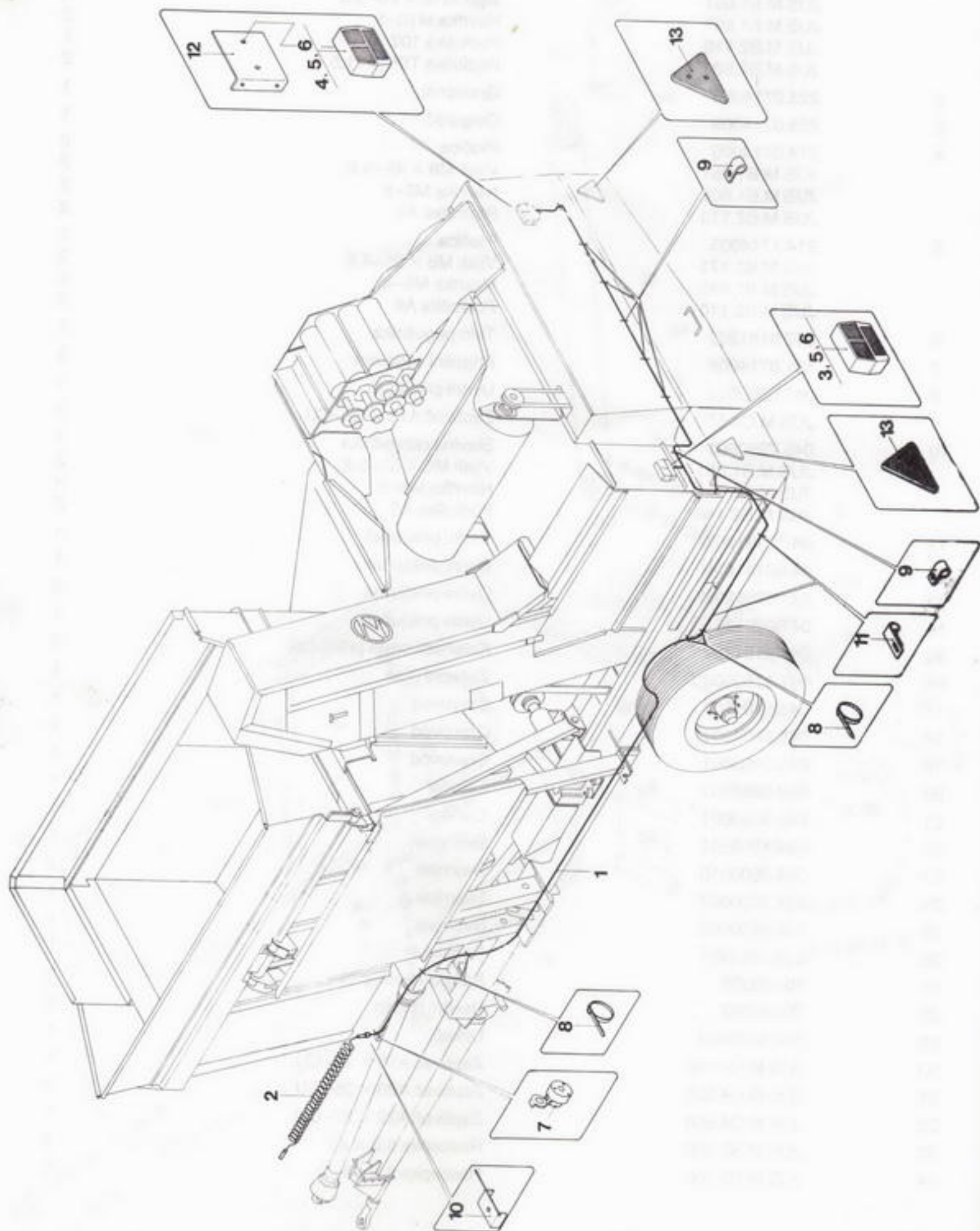
Broj pozicije	Broj dela	Naziv dela	Komada
1	2	3	4
14	223.0132050	Nastavak	2
	JUS M.B1.053	Vijak M8×20-5.8	6
	JUS M.B1.602	Navrtka M8-5	6
	JUS M.B2.110	Podloška A8	6
	JUS M.B1.053	Vijak M10×20-5.8	2
	JUS M.B1.601	Navrtka M10-5	2
	JUS M.B2.110	Podloška A10	2
15	223.0132051	Lim gornji	1
16	223.0132052	Prečka gornja	1
	JUS M.B1.053	Vijak M8×20-5.8	4
	JUS M.B1.601	Navrtka M8-5	4
	JUS M.B2.110	Podloška A8	4
17	540-34011	Nosač	1
	JUS M.B1.053	Vijak M6×15-5.8	3
	JUS M.B1.601	Navrtka M6-5	3
	JUS M.B2.012	Podloška 6	3
18	223.0132055	Traka	1
19	223.0132056	Traka	1
20	540-34257	Držač gumeni	3
21	540-34007	Osovinica	3
22	096.1031201	Osigurač	1
23	223.0132150	Zaštitnik desni	1
24	223.0132170	Držač	1
	JUS M.B1.053	Vijak M8×25-5.8	1
	JUS M.B2.012	Podloška 8	1
	JUS M.B2.110	Podloška A8	2
	JUS M.B2.021	Podloška TIP 1-9,5	1
	JUS M.B1.601	Navrtka M8-5	1
	JUS M.B1.680	Navrtka M8-4	1
25	223.0132175	Podmetač	1
26	223.0132172	Odstojnik	1
27	223.0132177	Ugaonik	1
	JUS M.B1.171	Vijak M8×20-4.8	2
	JUS M.B2.013	Podloška 10	2
	JUS M.B2.110	Podloška A8	2
	JUS M.B1.601	Navrtka M8-5	2
28	223.0132178	Ugaonik	1
	JUS M.B1.171	Vijak M8×20-4.8	2
	JUS M.B2.013	Podloška 10	2
	JUS M.B2.110	Podloška A8	2
	JUS M.B1.601	Navrtka M8-5	2
29	JUS M.B2.300	Rascepka 4×25	1



HIDROINSTALACIJA

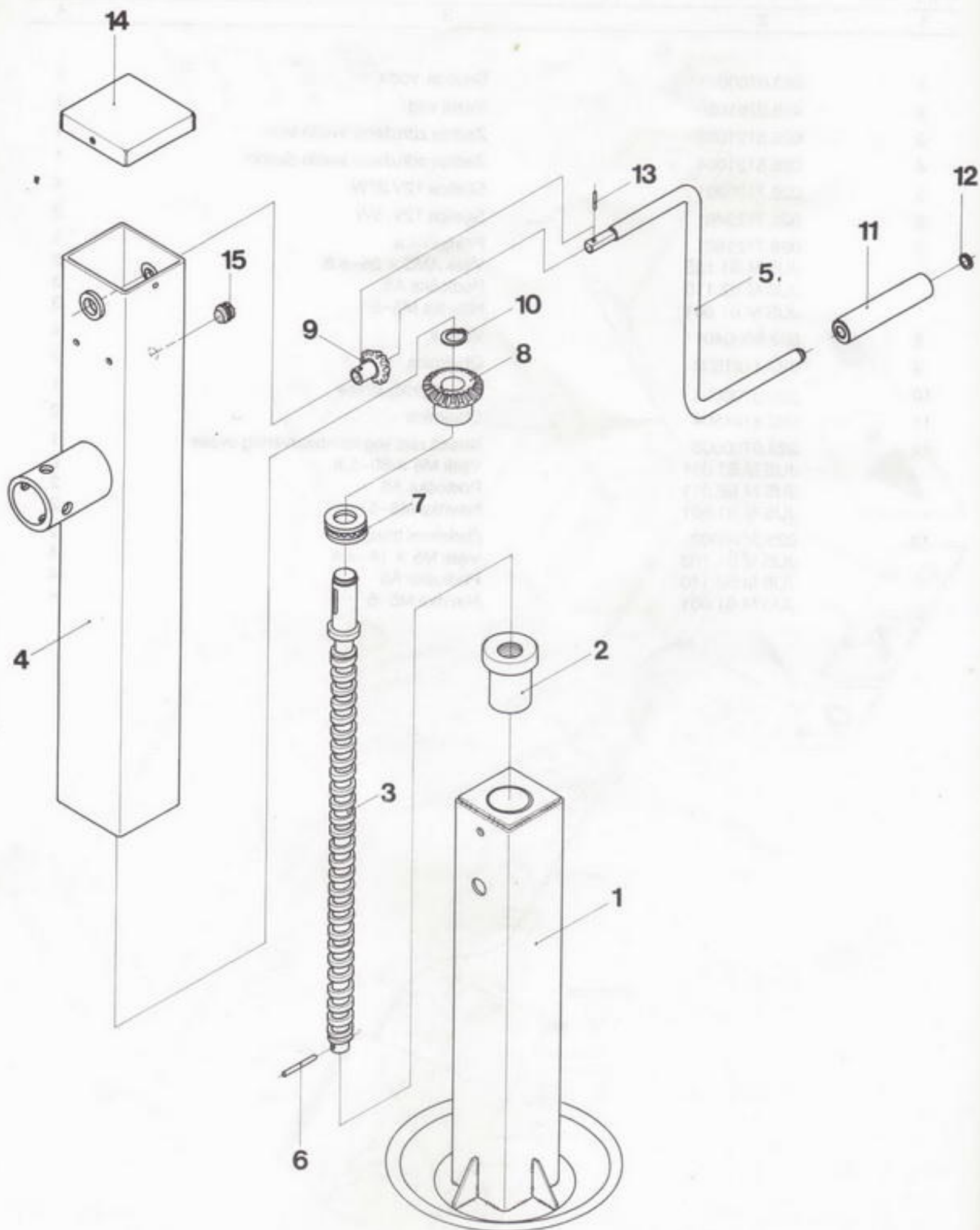
Slika: 36

Broj pozicije	Broj dela	Naziv dela	Komada
1	2	3	4
1	223.0714001	Nosač crevovoda	1
	JUS M.B1.051	Vijak M10 × 65–5.8	2
	JUS M.B1.601	Navrtka M10–5	2
	JUS M.B2.110	Podloška 102	2
	JUS M.B2.021	Podloška TIP 1–11,5	2
2	223.0714005	Graničnik	1
3	223.0714009	Osigurač	1
4	214.0714005	Pločica	2
	JUS M.B1.051	Vijak M8 × 45–5.8	2
	JUS M.B1.601	Navrtka M8–5	2
	JUS M.B2.110	Podloška A8	2
5	214.1714005	Pločica	1
	JUS M.B1.171	Vijak M8 × 25–4.8	2
	JUS M.B1.680	Navrtka M8–4	2
	JUS M.B2.110	Podloška A8	2
6	047.9181202	Telo prigušnika	1
7	131.0714006	Prigušni segment	1
8	047.0200002	Uvrtni priključak	1
9	JUS M.C4.500	Zaptivač A16 × 22–CU	3
10	045.7250001	Slavina razvodnika	1
	JUS M.B1.051	Vijak M6 × 50–5.8	2
	JUS M.B1.601	Navrtka M6–5	2
	JUS M.B2.110	Podloška A6	2
11	047.0181201	Uvrtni priključak	1
12	047.0181204	Uvrtni priključak	1
13	047.0201201	Uvrtni priključak	2
14	047.0221201	Uvrtni priključak	1
15	047.2181201	Kolenasti cevni priključak	3
16	047.9160002	Začepni vijak	1
17	048.5101501	Crevovod	1
18	048.5104001	Crevovod	1
19	048.5105501	Crevovod	1
20	049.0653601	Cilindar	1
21	049.9630001	Cilindar	1
22	094.1308501	Svornjak	1
23	094.2300010	Svornjak	1
24	094.2400007	Svornjak	1
25	094.2400006	Svornjak	1
26	096.1051801	Osigurač	1
27	70–20026	Spojna navrtka	3
28	70–20027	Usečni prsten	3
29	044.9400004	Utikač	1
30	JUS M.C4.500	Zaptivač A18 × 24–CU	1
31	JUS M.C4.500	Zaptivač A20 × 26–CU	3
32	JUS M.C4.500	Zaptivač A22 × 27–CU	1
33	JUS M.B2.300	Rascepka 6,3 × 40	2
34	JUS M.B2.300	Rascepka 8 × 56	5



ELEKTRO INSTALACIJA

Broj pozicije	Broj dela	Naziv dela	Komada
1	2	3	4
1	223.0700001	Snop el. voda	1
2	488.0701020	Vežni vod	1
3	025.5121003	Zadnje združeno svetlo levo	1
4	025.5121004	Zadnje združeno svetlo desno	1
5	026.7120201	Sijalica 12V 21W	4
6	026.7120401	Sijalica 12V, 5W	2
7	029.7121601	Priključnica	1
	JUS M.B1.135	Vijak AM5 × 35-5.8	3
	JUS M.B2.110	Podloška A5	3
	JUS M.B1.601	Navrtka M5-5	3
8	092.9300401	Vežica	4
9	092.4121502	Obujmica	7
10	223.0700004	Nosač priključnice	1
11	092.4121504	Obujmica	2
12	223.0700003	Nosač zadnjeg kombinovanog svetla	1
	JUS M.B1.051	Vijak M6 × 30-5.8	2
	JUS M.B2.011	Podloška A8	2
	JUS M.B1.601	Navrtka M8-5	2
13	025.3150002	Refleksni trougao	2
	JUS M.B1.103	Vijak M5 × 14-5.8	4
	JUS M.B2.110	Podloška A5	4
	JUS M.B1.601	Navrtka M5-5	4



RUČNA DIZALICA

Slika: 38

Broj pozicije	Broj dela	Naziv dela	Komada
1	2	3	4
1	222.0063010	Spona	1
	JUS M.B1.290	Vijak M10 × 16–5.8	2
2	222.0063018	Navrtka	1
3	222.0063020	Telo dizalice	1
4	222.0063030	Vreteno	1
5	222.0063031	Ručica	1
6	222.0063035	Poklopac	1
	JUS M.B1.103	Vijak M4 × 6–5.8	2
7	142.2611130	Čep	1
8	087.6251301	Zupčanik	1
9	087.6252601	Zupčanik	1
10	093.1082801	Klin	1
11	222.0063070	Ručica	1
12	096.1031201	Osigurač	1
13	51105	Ležaj	1
14	JUS M.C2.230	Čivija 5 × 40	2
15	JUS M.C2.230	Čivija 4 × 18	1
16	JUS M.C2.401	Uskočnik 25	1
17	JUS M.C2.401	Uskočnik 14	1
18	222.0063032	Rukohvat	1