

kombajn

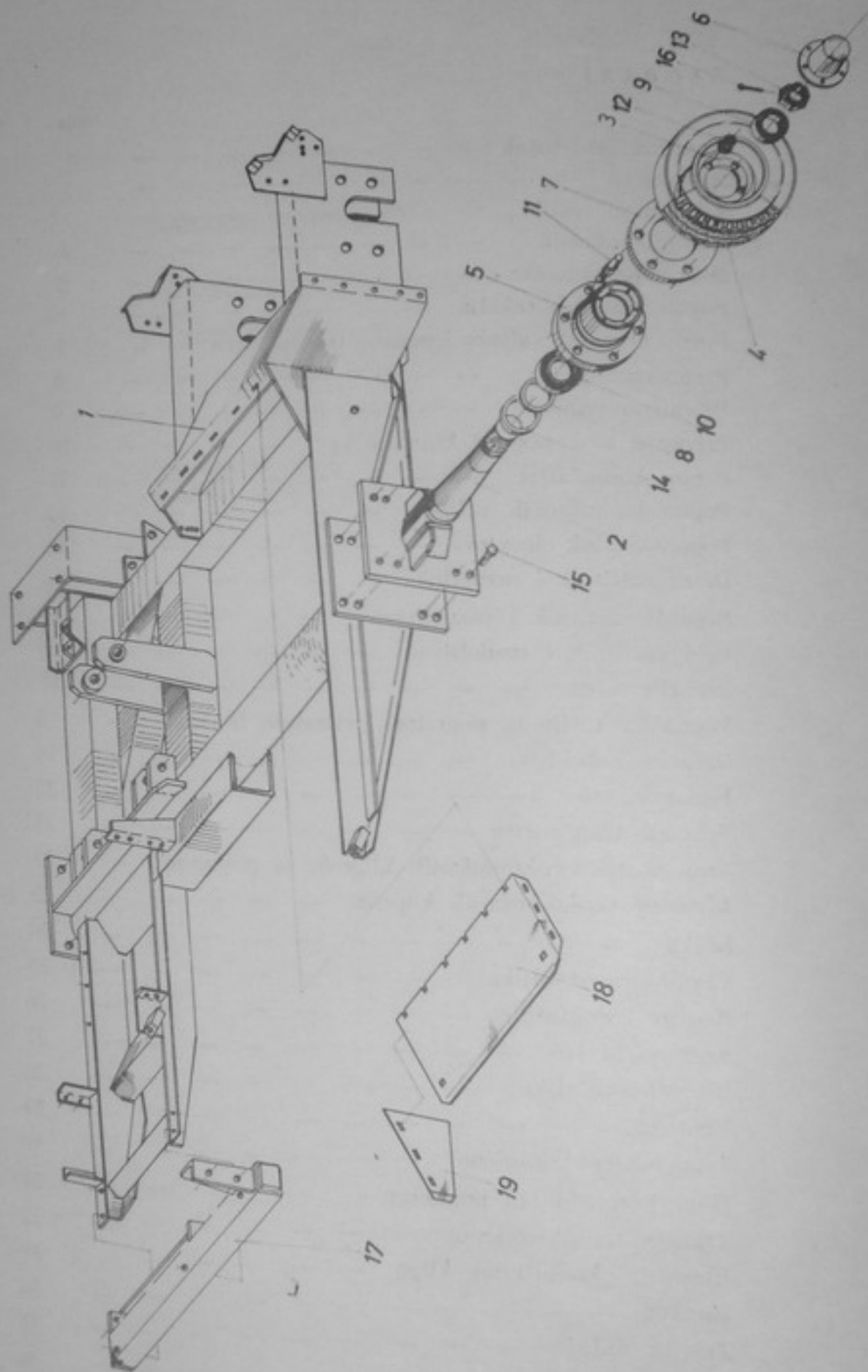
ZMAJ 222

katalog rezervnih delova

222.0807050

SADRŽAJ

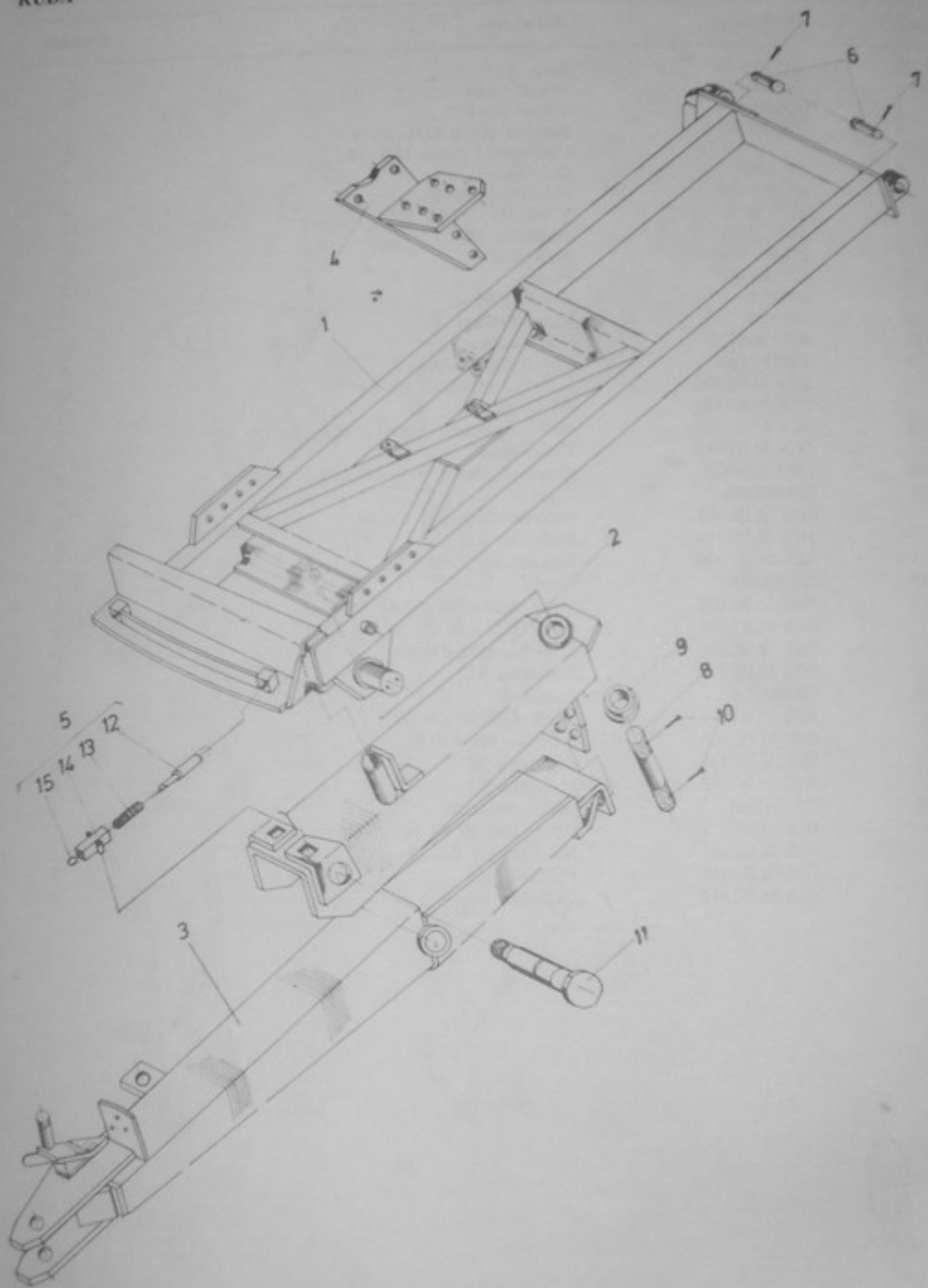
	Slika	Strana
Ram mašine i točak — — — — — — — — — —	1	4
Ruda — — — — — — — — — —	2	6
Kardansko vratilo — — — — — — — — — —	3	8
Razvodna kutija — — — — — — — — — —	4	10
Blok pogona sečke — — — — — — — — — —	5	12
Pogon beračkih sekcija — — — — — — — — — —	6	16
Pogon beračkih valjaka i pužnog transportera — —	7	20
Prenosna osovina — — — — — — — — — —	8	22
Produžno vratilo — — — — — — — — — —	9	24
Prenosni blok pogona komušaljke — — — — — — — —	10	26
Pogon komušaljke — — — — — — — — — —	11	28
Pogon komušaćkih valjaka — — — — — — — — — —	12	30
Pogonski blok elevatora — — — — — — — — — —	13	32
Desni zaštitnik i razdeljivač — — — — — — — — — —	14	34
Srednji zaštitnik i razdeljivač — — — — — — — — — —	15	38
Levi zaštitnik i razdeljivač — — — — — — — — — —	16	42
Berački valjci — — — — — — — — — —	17	46
Pogonska kutija sa pogonom privodnih lanaca —	18	50
Beračka sekcija — — — — — — — — — —	19	52
Hederski sto — — — — — — — — — —	20	56
Spiralni transporter — — — — — — — — — —	21	60
Transporter neokomušanih klipova sa pogonom —	22	62
Elevator neokomušanih klipova — — — — — — — — — —	23	64
Sečka — — — — — — — — — —	24	66
Eliminator stabljika — — — — — — — — — —	25	68
Kostur komušaljke — — — — — — — — — —	26	72
Komušaćki sto — — — — — — — — — —	27	76
Biter komušaljke — — — — — — — — — —	28	80
Ventilator — — — — — — — — — —	29	82
Transporter komušine — — — — — — — — — —	30	86
Biter komušine sa pogonom — — — — — — — — — —	31	88
Transporter okrunjenog zrna — — — — — — — — — —	32	90
Elevator okomušanog klipa — — — — — — — — — —	33	92
Bunker — — — — — — — — — —	34	100
Zaštita zadnja — — — — — — — — — —	35	104
Hidroinstalacija — — — — — — — — — —	36	108
Električna instalacija — — — — — — — — — —	37	110



RAM MASINE I TOČAK

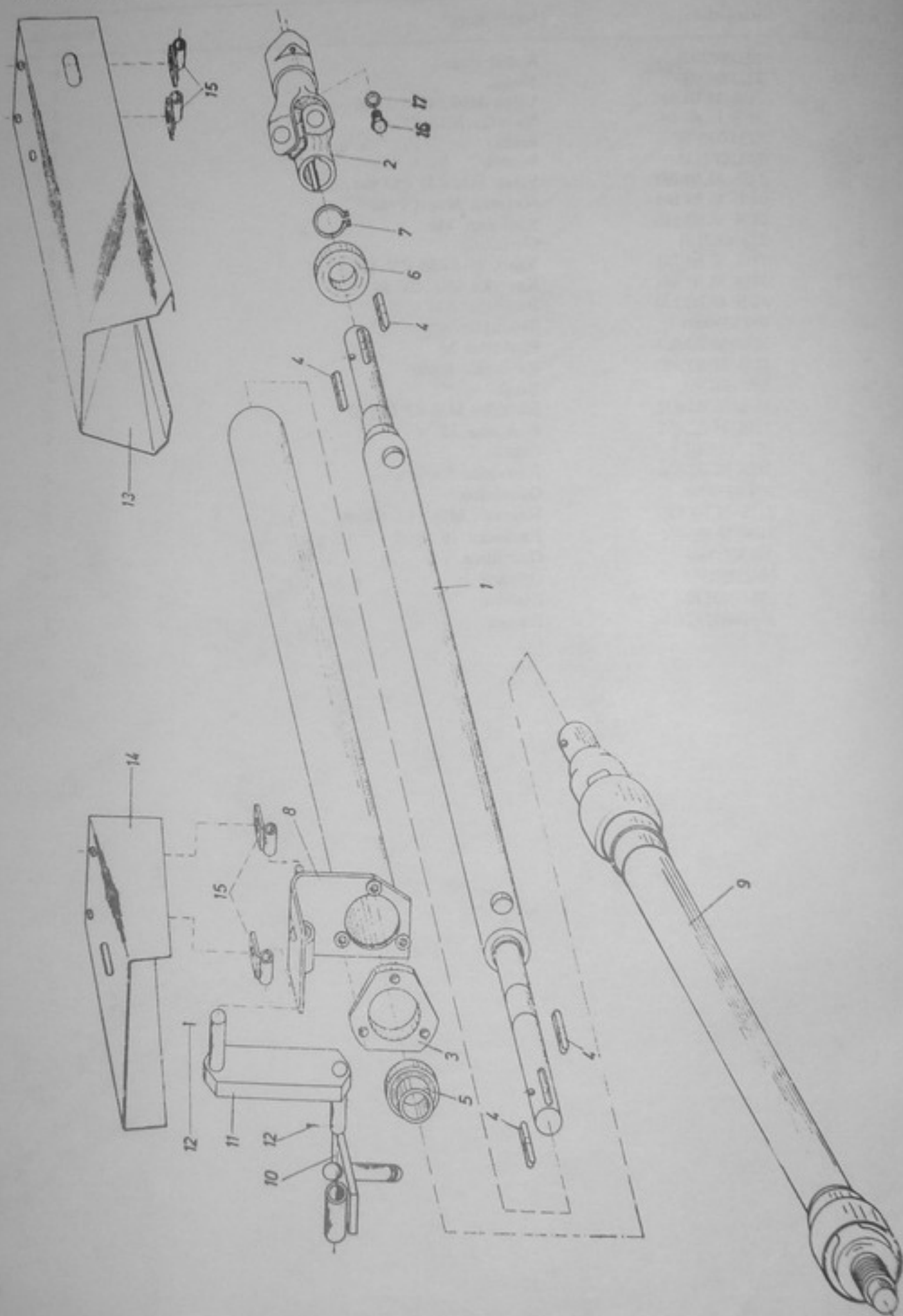
Slika 1

Pozicija	Broj dela	Naziv dela	Komada
1	222.0100000	Ram	1
2	222.0003001	Nosač točka	2
3	470.0031001	Točak 11×18"	2
4	470.0031002	Spoljna guma 12,0—18/14	2
		Unutrašnja guma 12,0—18	2
5	081.5850002	Glavčina	2
6	473.0030001	Poklopac glavčine	2
	JUS M.B1.103	Vijak M5×10 CV 50	12
	JUS M.B2.110	Podloška A5	12
7	222.0003010	Podmetač	2
8	473.0030002	Prsten	2
9	30209 A	Konični ležaj	2
10	30211 A	Konični ležaj	2
11	099.7187801	Vijak točka	12
12	470.1503008	Specijalna navrtka	12
	JUS M.B1.605	Navrtka M18×1,5 CV 80	12
	JUS M.B2.110	Podloška A18	12
13	JUS M.B1.635	Niska krunasta navrtka M36×1,5 CV 50	2
	JUS M.B2.011	Podloška 37	2
14	DIN 3760NB	Zaptivni prsten A115×95×10	2
15	099.5185001	Vijak	8
	JUS M.B1.601	Navrtka M18×1,5 CV 80	8
	JUS M.B2.110	Podloška A18	8
16	JUS M.B2.300	Rasceпка 6,3×63	2
17	222.0256020	Greda	1
	JUS M.B1.051	Vijak M12×110 CV 50	4
	JUS M.B1.053	Vijak M12×30 CV 50	2
	JUS M.B1.601	Navrtka M12 CV 40	6
	JUS M.B2.110	Podloška A12	6
18	222.0132080	Zaštitnik	1
	JUS M.B1.171	Vijak M8×20 CV 40	8
	JUS M.B1.601	Navrtka M8 CV 40	8
	JUS M.B2.110	Podloška A8	8
	JUS M.B2.012	Podloška 9,5	8
19	222.0132081	Bočni zaštitnik	1
	JUS M.B1.171	Vijak M8×20 CV 40	2
	JUS M.B1.601	Navrtka M8 CV 40	2
	JUS M.B2.110	Podloška A8	2
	JUS M.B2.012	Podloška 9,5	2



Pozicija	Broj dela	Naziv dela	Komada
1	222.0062001	Nosač rude	1
2	222.0062050	Nosač	1
	JUS M.B1.051	Vijak M16×45 CV 100	3
	JUS M.B1.601	Navrtka M16 CV 80	6
3	222.0062070	Ruda	1
4	222.0062135	Veznik	1
	JUS M.B1.051	Vijak M16×45 CV 100	6
	JUS M.B1.601	Navrtka M16 CV 80	6
	JUS M.B2.110	Podloška A16	6
5	222.0062150	Graničnik	1
	JUS M.B1.171	Vijak M16×85 CV 40	2
	JUS M.B1.601	Navrtka M16 CV 80	2
	JUS M.B2.110	Podloška A16	2
6	094.4350001	Svornjak	2
	JUS M.B2.013	Podloška 36	2
7	JUS M.B2.300	Rascepka 8×50	2
8	099.9300001	Vijak	1
	JUS M.B1.632	Navrtka M30×2 CV 80	2
	JUS M.B2.012	Podloška 33	1
9	091.3304001	Čaura	1
10	JUS M.B2.300	Rascepka 5×50	2
11	094.9350001	Osovinica	1
	JUS M.B1.605	Navrtka M18×1,5 CV 80	2
	JUS M.B2.021	Podloška 18 tip 1	1
12	094.4200006	Osovinica	1
13	089.3250202	Opruga	1
14	222.0062140	Kućište	1
15	222.0062152	Ručica	1

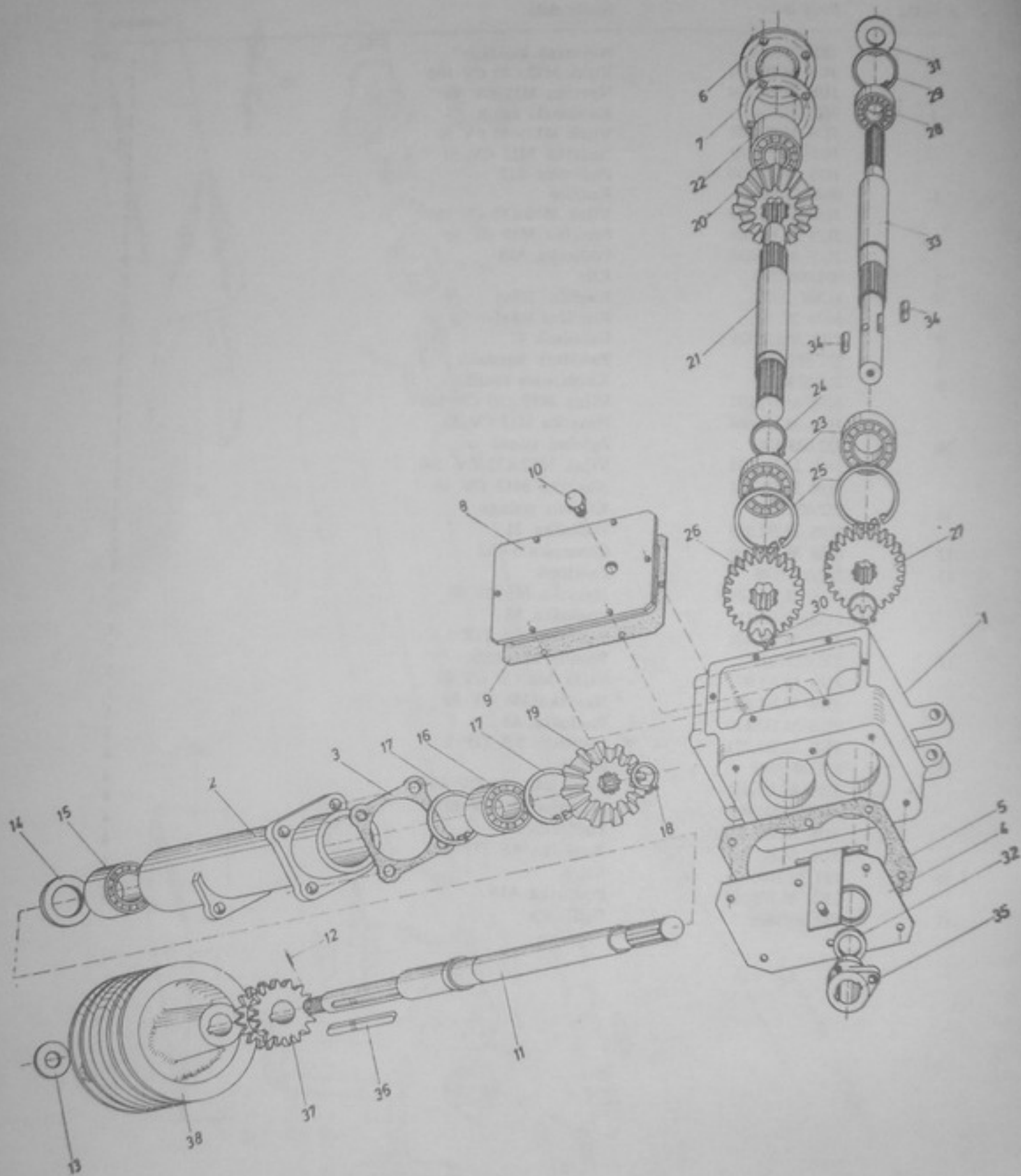
KARDANSKO VRATILO



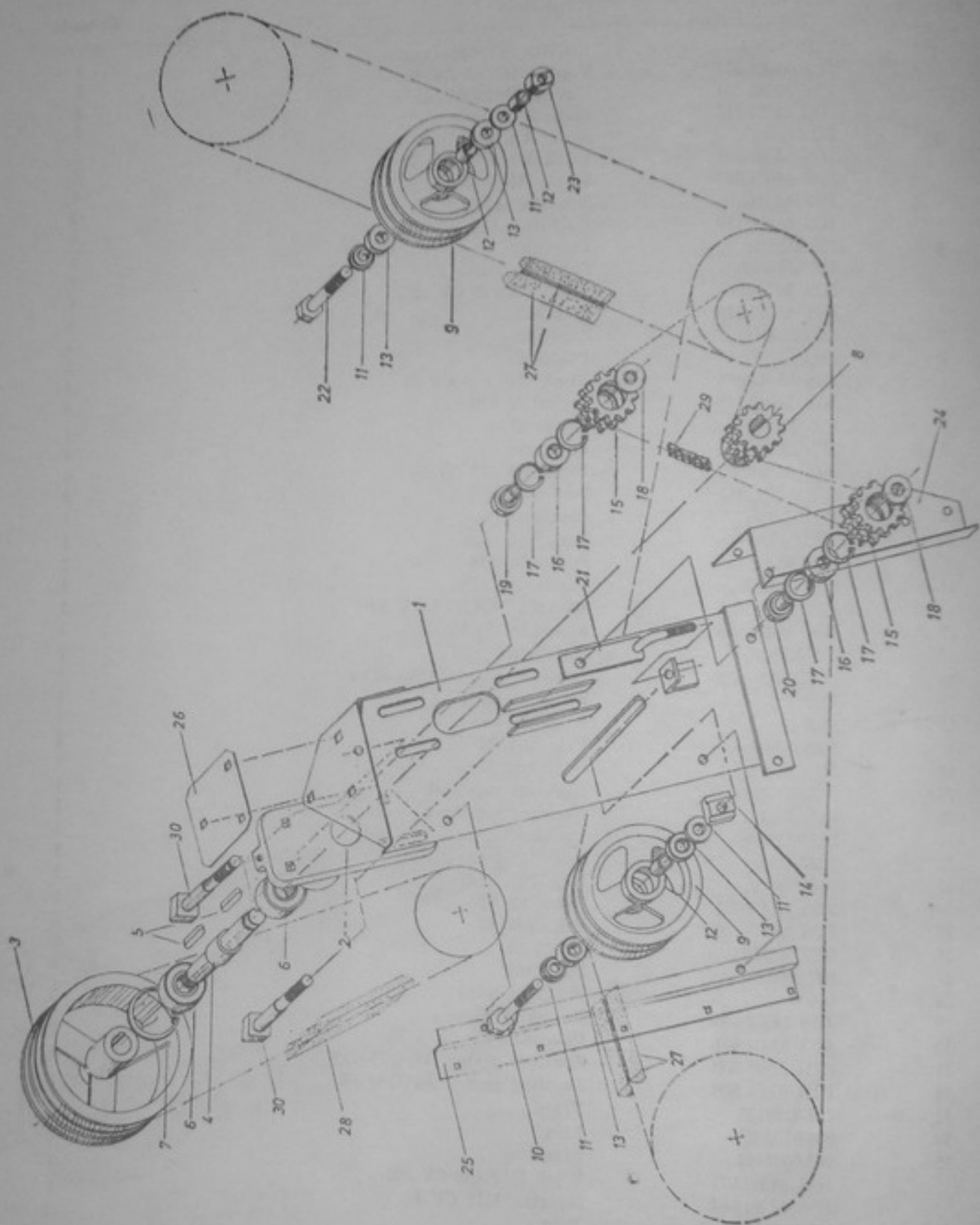
KARDANSKO VRATILO

Slika 3

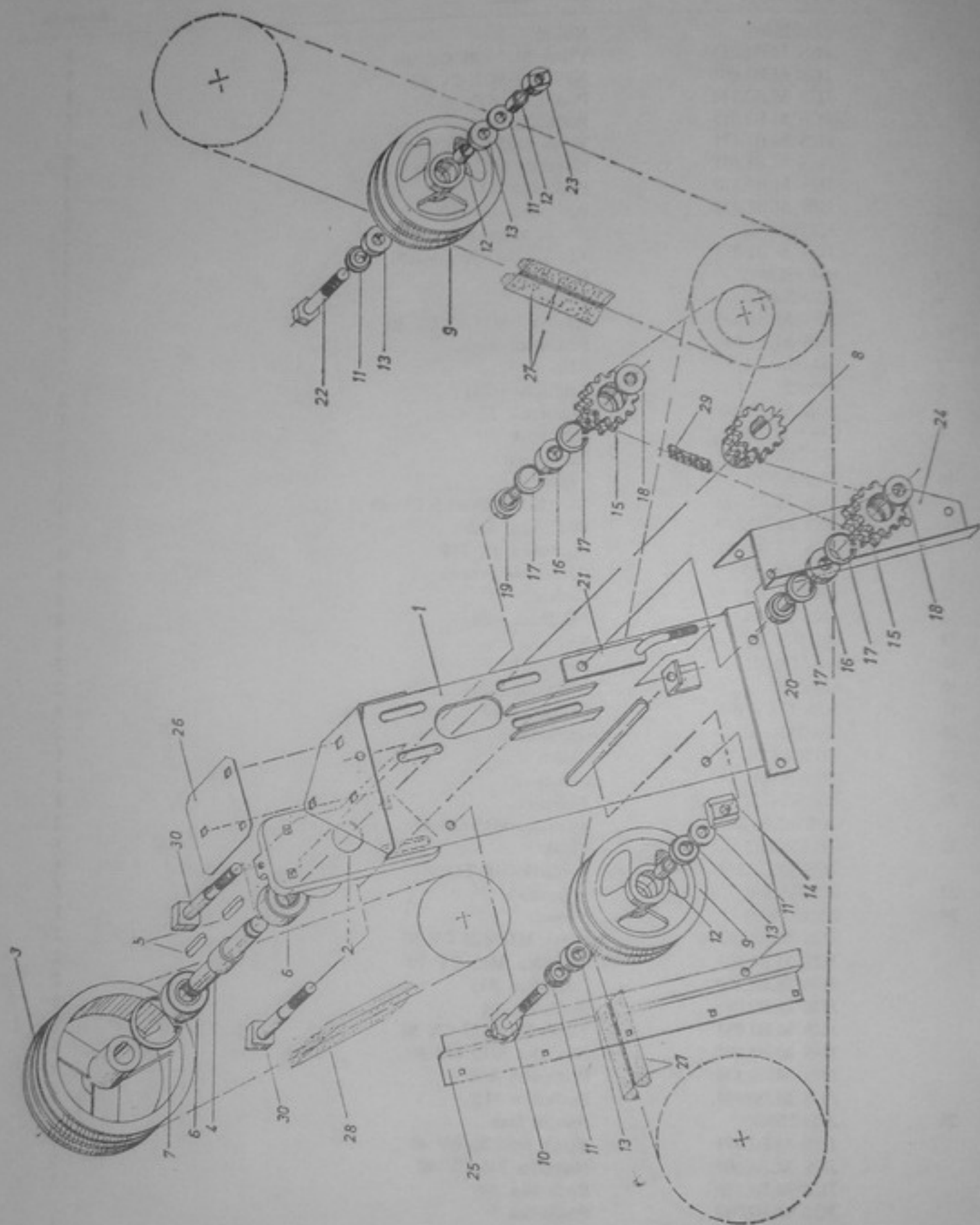
Pozicija	Broj dela	Naziv dela	Komada
1	222.0231002	Nastavak kardana	1
	JUS M.B1.071	Vijak M12×30 CV 100	1
	JUS M.B1.604	Navrtka M12 CV 40	1
2	984.0102850	Kardanski zglob	1
	JUS M.B1.051	Vijak M12×50 CV 50	1
	JUS M.B1.601	Navrtka M12 CV 40	1
3	JUS M.B2.110	Podloška A12	1
	080.6722001	Kućište	1
	JUS M.B1.053	Vijak M10×35 CV 100	3
4	JUS M.B1.601	Navrtka M10 CV 80	3
	JUS M.B2.110	Podloška A10	3
	984.0002501	Klin	4
5	11207 EES	Kuglični ležaj	1
6	6009 2Z	Kuglični ležaj	1
7	JUS M.C2.401	Uskočnik 45	1
8	222.0231010	Zaštitnik kardana	1
9	213.0230001	Kardansko vratilo	1
	JUS M.B1.071	Vijak M12×30 CV 100	1
	JUS M.B1.604	Navrtka M12 CV 40	1
10	222.0231020	Zglobni nosač	1
	JUS M.B1.071	Vijak M12×35 CV 100	1
	JUS M.B1.601	Navrtka M12 CV 40	1
11	222.0231025	Klateća poluga	1
	JUS M.B2.013	Podloška 21	2
	JUS M.B2.300	Rascepka 5×32	2
12	222.0231028	Zaštitnik	1
	JUS M.B1.680	Navrtka M8 CV 40	1
	JUS M.B2.110	Podloška A8	1
13	JUS M.B2.021	Podloška 9,5 TIP 1	1
	222.0231029	Prednji zaštitnik	1
	JUS M.B1.071	Vijak M8×20 CV 40	1
14	JUS M.B1.680	Navrtka M8 CV 40	1
	JUS M.B2.110	Podloška A8	1
	JUS M.B2.021	Podloška 9,5 TIP 1	1
15	221.0401065	Sarnir	4
	JUS M.B1.071	Vijak M8×20 CV 40	4
	JUS M.B1.601	Navrtka M8 CV 40	4
16	JUS M.B2.110	Podloška A8	4
	JUS M.B2.021	Podloška 9,5 TIP 1	4
	984.0003807	Vijak	1
17	JUS M.B2.110	Podloška A16	1
	984.0003808	Podloška	1



Pozicija	Broj dela	Naziv dela	Komada
1	222.0220002	Kućište razvodne kutije	1
	JUS M.B1.051	Vijak M16×65 CV 50	2
	JUS M.B1.601	Navrtka M16 CV 40	2
	JUS M.B2.110	Podloška A16	2
2	222.0220003	Nosač kućišta	1
	JUS M.B1.051	Vijak M16×50 CV 50	2
	JUS M.B1.051	Vijak M16×45 CV 50	4
	JUS M.B1.601	Navrtka M16 CV 40	2
	JUS M.B2.110	Podloška A16	6
3	222.0220016	Zaptivač	1
4	222.0220010	Poklopac kutije	1
	JUS M.B1.053	Vijak M8×20 CV 50	6
	JUS M.B2.110	Podloška A8	6
5	222.0220015	Zaptivač	1
6	222.0220007	Poklopac	1
	JUS M.B1.053	Vijak M10×25 CV 50	4
	JUS M.B2.110	Podloška A10	4
7	222.0220008	Zaptivač	1
8	222.0220017	Poklopac	1
	JUS M.B1.053	Vijak M8×20 CV 50	6
	JUS M.B2.110	Podloška A8	6
9	222.0220018	Zaptivač	1
10	969.0011203	Isparivač ulja	1
	JUS M.B2.110	Podloška A14	1
11	222.0220004	Vratilo	1
	JUS M.B1.635	Navrtka M24×1,5 CV 50	1
12	JUS M.B2.300	Rascepka 5×32	1
13	097.0254001	Podmetač	1
14	DIN 3760 NB	Zaptivni prsten A50×80×8	1
15	3208	Kuglični ležaj	1
16	3207	Kuglični ležaj	1
17	JUS M.C2.400	Uskočnik 72	2
18	JUS M.C2.401	Uskočnik 32	1
19	087.6601502	Konusni zupčanik	1
20	087.6602301	Konusni zupčanik	1
21	222.0220006	Vratilo	1
22	3307	Kuglični ležaj	1
23	6209	Kuglični ležaj	2
24	JUS M.C2.401	Uskočnik 45	1
25	JUS M.C2.400	Uskočnik 85	2
26	087.0502001	Zupčanik	1
27	087.0502301	Zupčanik	1
28	60009	Kuglični ležaj	1
29	JUS M.C2.400	Uskočnik 75	1
30	JUS M.C2.401	Uskočnik 42	2
31	DIN 3760 NB	Zaptivni prsten A45×75×12	1
32	DIN 3760 NB	Zaptivni prsten A35×50×7	1
33	222.0220105	Vratilo	1
34	984.0102605	Klin	2
35	984.0004154	Glavčina	1
	JUS M.B2.071	Vijak M12×30 CV 100	1
	JUS M.B1.604	Navrtka M12 CV 40	1
36	093.1100002	Klin	1
37	086.3191501	Lančanik	1
38	084.9222101	Remenica	1



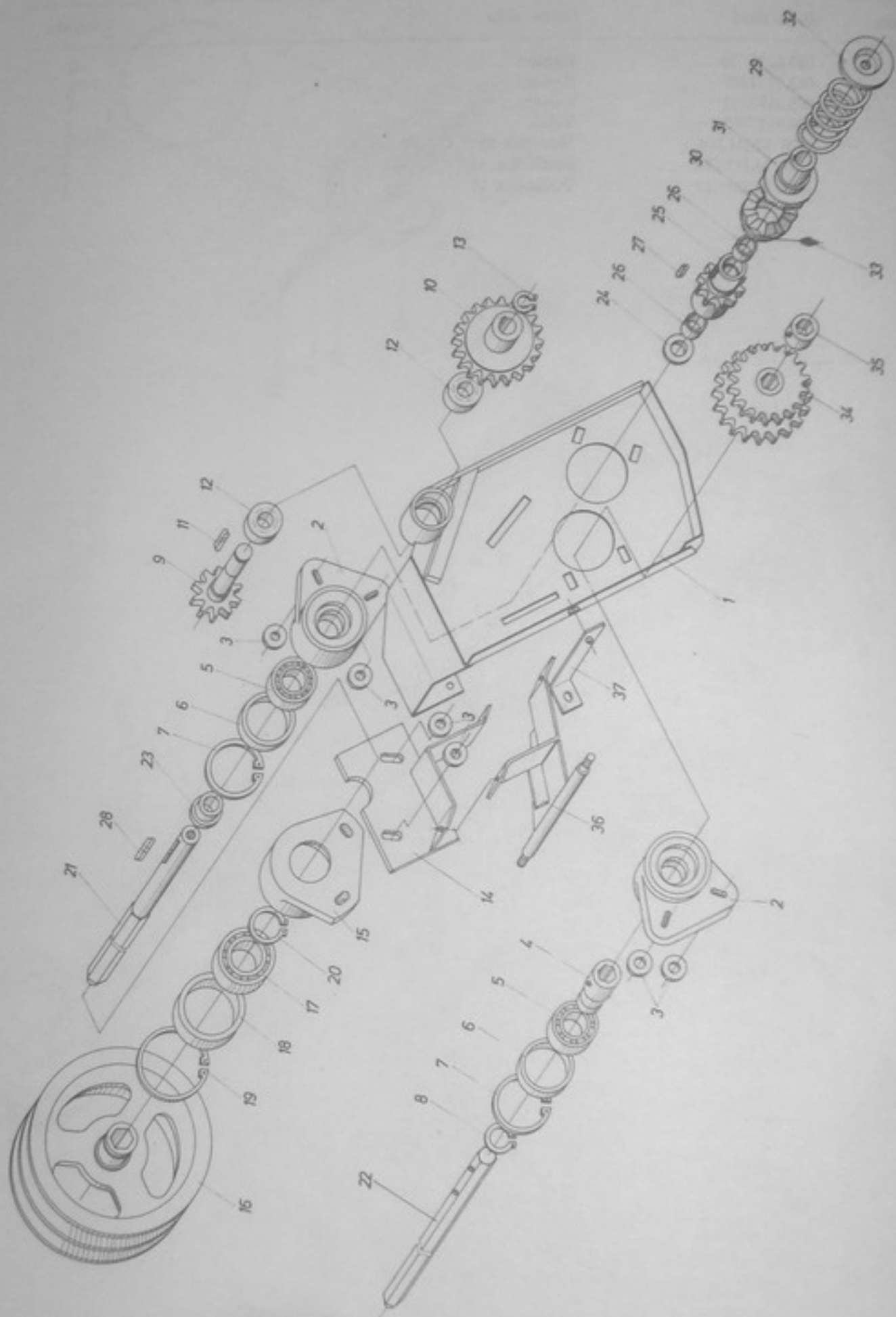
Pozicija	Broj dela	Naziv dela	Komada	
1	222.0254005	Nosač	1	
	JUS M.B1.053	Vijak M10×25 ČV 50	3	
	JUS M.B1.601	Navrtka M10 ČV 40	4	
	JUS M.B2.110	Podloška A10	4	
	JUS M.B2.012	Podloška 11,5	5	
	JUS M.B1.171	Vijak M12×35 ČV 40	2	
	JUS M.B1.601	Navrtka M12 ČV 80	2	
	JUS M.B2.110	Podloška A12	2	
	JUS M.B2.021	Podloška 14 TIP 1	2	
	2	222.0254102	Nosač remenice	1
JUS M.B1.053		Vijak M10×95 ČV 100	1	
3	084.3542401	Remenica	1	
4	222.0254015	Vratilo	1	
	JUS M.B1.605	Navrtka M24×2 ČV 80	2	
	JUS M.B2.140	Podloška 25	2	
5	984.0000921	Klin	2	
6	6306 2Z	Kuglični ležaj	2	
7	JUS M.C2.400	Uskočnik 72	1	
8	086.3191102	Lančanik	1	
9	084.7441901	Remenica	2	
10	099.5160001	Vijak	1	
	JUS M.B1.605	Navrtka M16×1,5 ČV 80	1	
	JUS M.B2.110	Podloška A16	1	
	JUS M.B2.021	Podloška 18 TIP 1	1	
11	984.0000749	Distantni prsten	4	
12	091.1172101	Čaura	3	
13	6203 2Z	Kuglični ležaj	4	
14	098.2161401	Navrtka	1	
15	086.3191202	Lančanik	2	
16	6204 2Z	Kuglični ležaj	2	
17	JUS M.C2.400	Uskočnik 47	4	
18	984.0001260	Graničnik	2	
19	091.8134202	Čaura	1	
20	091.8133601	Čaura	1	
21	222.0254117	Zatezač	1	
	JUS M.B1.601	Navrtka M12 ČV 80	2	
22	099.5160002	Vijak	1	
	JUS M.B2.021	Podloška 18 TIP 1	1	
23	098.2161802	Navrtka	1	
24	222.0254020	Nosač	1	
	JUS M.B1.053	Vijak M12×25 ČV 50	2	
	JUS M.B1.601	Navrtka M12 ČV 40	2	
	JUS M.B2.110	Podloška A12	2	
	JUS M.B2.012	Podloška 14	2	
	JUS M.B1.053	Vijak M10×25 ČV 50	3	
	JUS M.B1.601	Navrtka M10 ČV 40	3	
	JUS M.B2.110	Podloška A10	3	
	JUS M.B2.012	Podloška 11,5	3	
	25	222.0254025	Spojni lim	1
	JUS M.B1.171	Vijak M6×16 ČV 40	5	
	JUS M.B1.601	Navrtka M6 ČV 40	5	
	JUS M.B2.110	Podloška A6	5	
	JUS M.B2.012	Podloška 7	5	
26	222.0254030	Podmetač	1	
	JUS M.B1.171	Vijak M10×25 ČV 40	3	
	JUS M.B1.601	Navrtka M10 ČV 40	3	
	JUS M.B2.110	Podloška A10	3	
	JUS M.B2.012	Podloška 11,5	3	



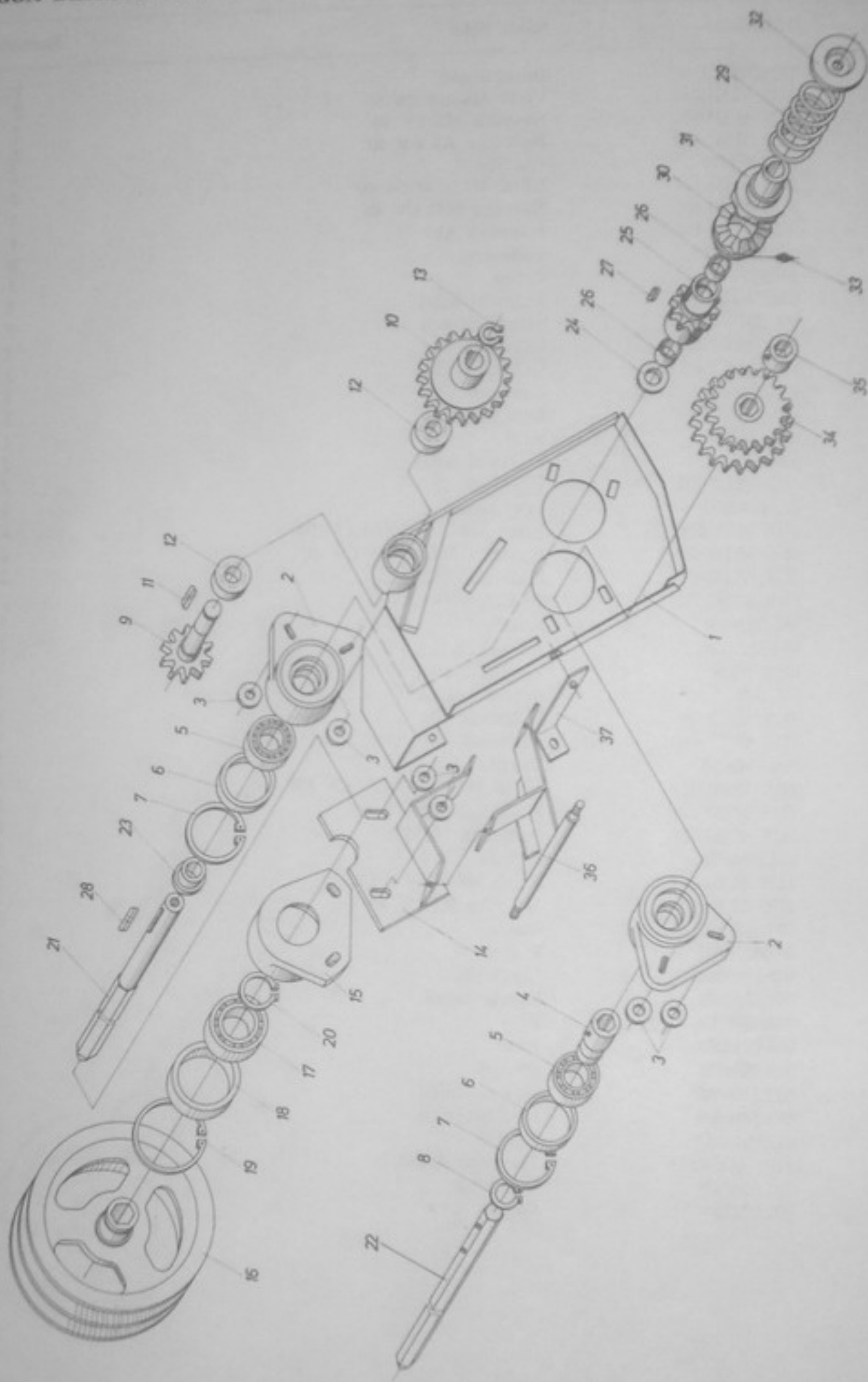
BLOK POGONA SEČKE

Slika 5

Pozicija	Broj dela	Naziv dela	Komada
27	083.0221900	Remen	4
28	083.3551959	Remen	1
29	085.3198201	Lanac	1
30	099.9127002	Vijak	2
	JUS M.B1.601	Navrtka M12 CV 80	2
	JUS M.B2.110	Podloška A12	2
	JUS M.B2.012	Podloška 14	2



Pozicija	Broj dela	Naziv dela	Komada
1	222.0248002	Desni nosač	1
	JUS M.B1.051	Vijak M8×20 CV 50	2
	JUS M.B1.601	Navrtka M8 CV 40	2
	JUS M.B2.110	Podloška A8 CV 40	2
2	080.5801701	Kućište	2
	JUS M.B1.171	Vijak M12×40 CV 40	4
	JUS M.B1.601	Navrtka M12 CV 40	4
	JUS M.B2.110	Podloška A12	4
3	097.1135002	Podmetač	6
4	091.9226001	Čaura	1
5	6207 EES	Kuglični ležaj	2
6	FT 207	Sverni prsten	2
7	JUS M.C2.400	Uskočnik 85	2
8	JUS M.C2.401	Uskočnik 35	1
9	221.0248010	Lančanik	1
10	221.0248015	Lančanik	1
11	093.1082801	Klin	1
12	6205 2Z	Kuglični ležaj	2
13	JUS M.C2.401	Uskočnik 25	2
14	222.0248021	Levi nosač	1
	JUS M.B1.060	Vijak M12×1,25×45 CV 100	2
	JUS M.B1.602	Navrtka M12×1,25 CV 80	2
	JUS M.B2.110	Podloška A12	2
	JUS M.B2.012	Podloška 14	2
15	080.5001901	Kućište	1
16	084.3222701	Remenica	1
17	6209 EES	Kuglični ležaj	1
18	FT 209	Sverni prsten	1
19	JUS M.C2.400	Uskočnik 100	1
20	JUS M.C2.401	Uskočnik 45	1
21	222.0248025	Vratilo	1
	JUS M.B1.059	Vijak M12×1,25×60 CV 100	1
	JUS M.B2.110	Podloška A12	1
	JUS M.B2.021	Podloška 14 TIP 1	1
22	222.0248026	Vratilo	1
	JUS M.B1.071	Vijak M8×25 CV 100	2
	JUS M.B1.601	Navrtka M8 CV 40	2
23	091.3251902	Čaura	1
24	091.6250801	Prsten	1
25	086.1191003	Lančanik	1
26	091.0251501	Klizna čaura	2
27	984.0000604	Klin	1
28	093.1085001	Klin	1
29	089.3580701	Opruga	1
30	082.7450808	Deo spojnice	1
31	082.7450809	Deo spojnice	1
32	222.0248033	Tanjir	1
33	JUS M.C4.613	Mazalica AM8×1	1
34	221.0248035	Lančanik	1
35	091.9222001	Čaura	1

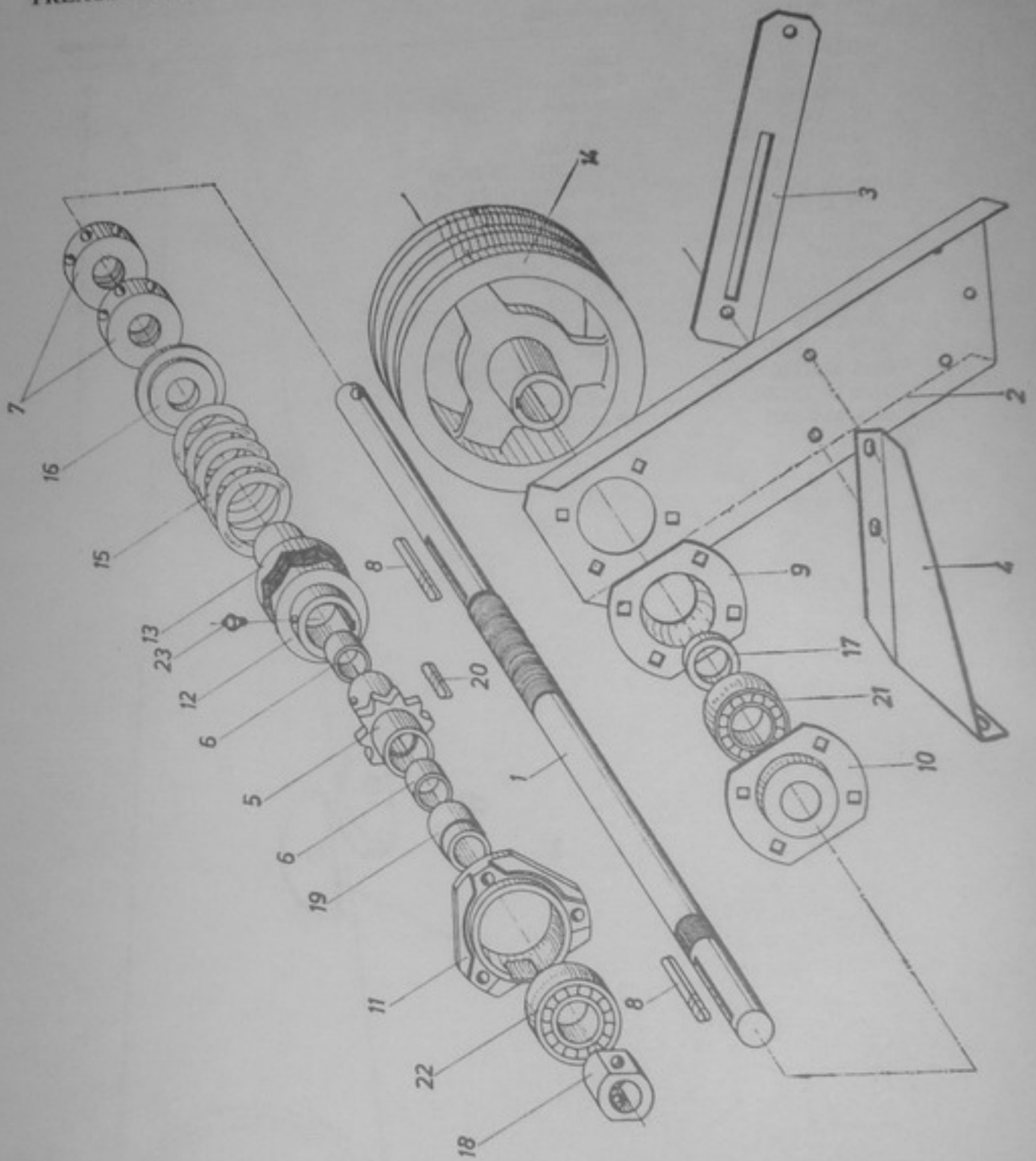


POGON BERAČKIH SEKCIJA

Slika 6

Pozicija	Broj dela	Naziv dela	Komada
36	222.0248045	Nosač	1
	JUS M.B1.051	Vijak M12×45 CV 100	2
	JUS M.B1.601	Navrtka M12 CV 80	2
	JUS M.B2.110	Podloška A12	2
37	222.0248050	Ukrućenje	1
	JUS M.B1.053	Vijak M10×20 CV 50	2
	JUS M.B1.601	Navrtka M10 CV 40	2
	JUS M.B2.110	Podloška A10	2

Pozicija	Broj dela	Naziv dela	Komada
1	085.1197501	Lanac	1
2	085.1197201	Lanac	1
3	970.0000113	Lančanik	1
4	091.8133801	Čaura	1
5	984.0001260	Graničnik	1
	JUS M.B1.171	Vijak M12×70 CV 40	1
	JUS M.B1.601	Navrtka M12 CV 40	1
	JUS M.B2.110	Podloška A12	1
	JUS M.B2.021	Podloška 14 TIP 1	1
6	6204 2Z	Kuglični ležaj	1
7	JUS M.C2.400	Uskočnik	2
8	220.0252015	Zatezač	1
9	220.0252016	Zaštitni lim	1
	JUS M.B1.051	Vijak M8×55 CV 50	1
	JUS M.B1.601	Navrtka M8 CV 40	1
	JUS M.B2.110	Podloška A8	1
	JUS M.B2.021	Podloška 9,5 TIP 1	1

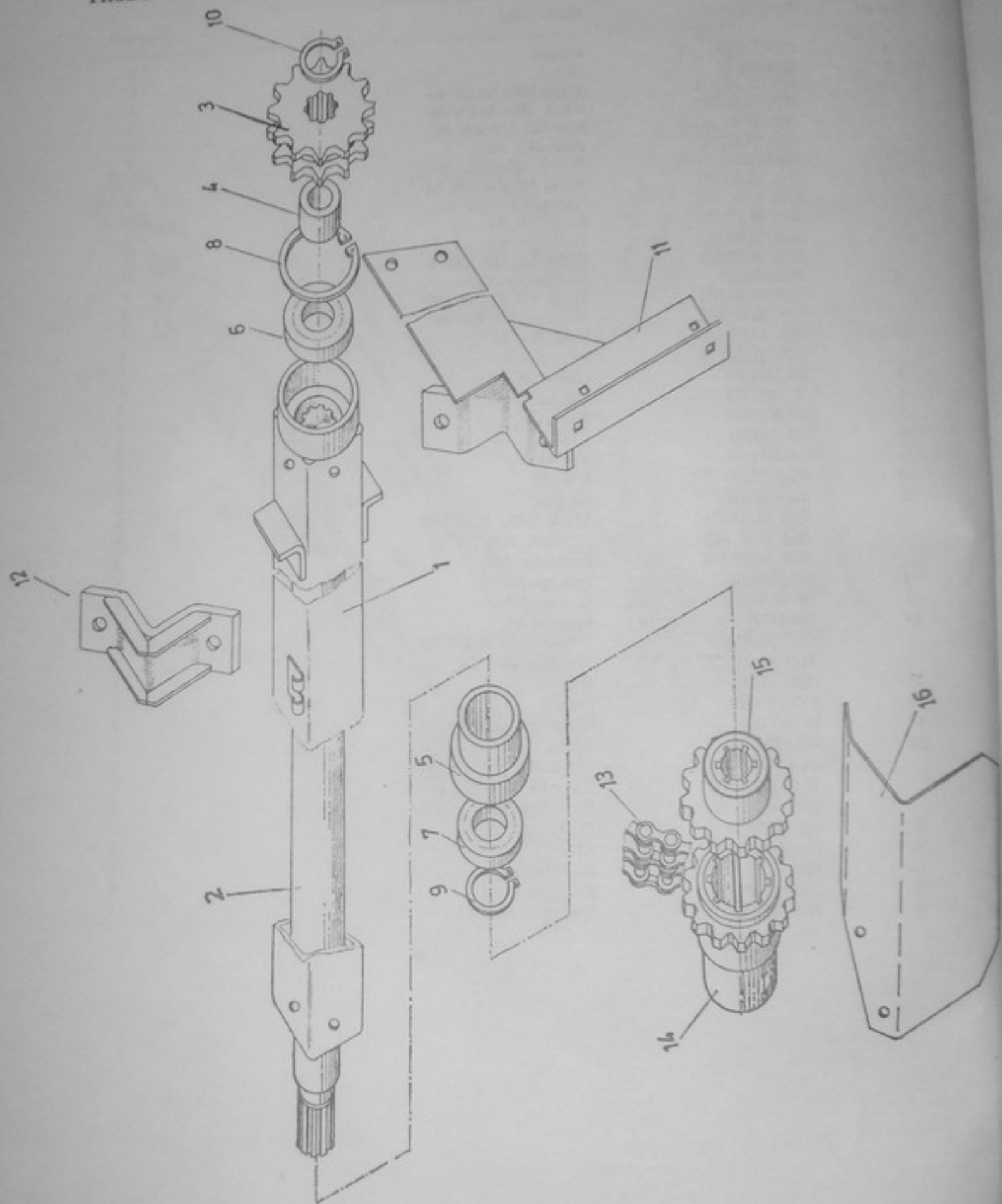


PRENOSNA OSOVINA

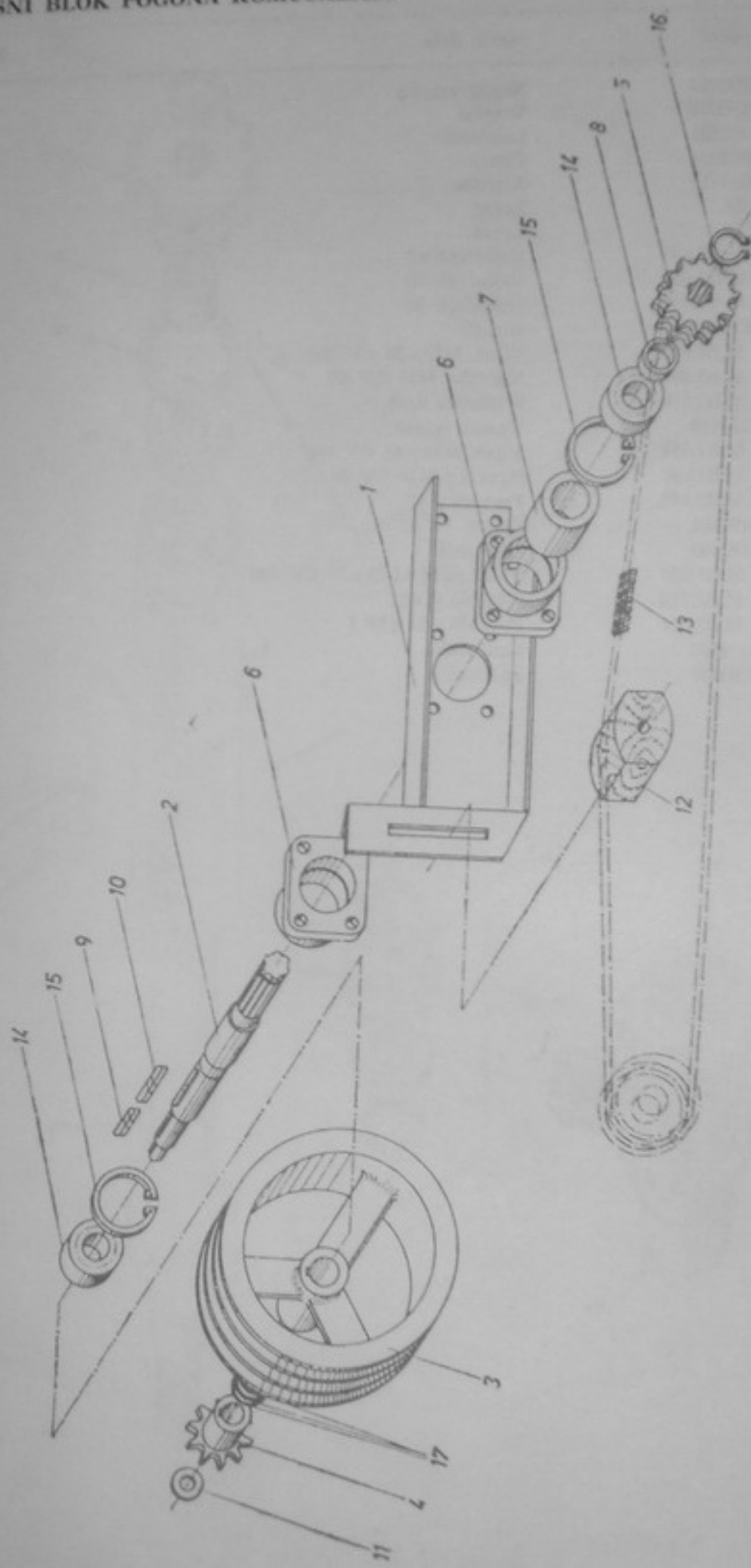
Slika 8

Pozicija	Broj dela	Naziv dela	Komada
1	222.0232001	Vratilo	1
2	222.0232005	Nosač	1
	JUS M.B1.171	Vijak M8×20 CV 40	4
	JUS M.B1.053	Vijak M8×20 CV 50	3
	JUS M.B1.601	Navrtka M8 CV 40	7
	JUS M.B2.110	Podloška A8	7
3	222.0232011	Nosač zatezača	1
	JUS M.B1.051	Vijak M8×40 CV 50	2
	JUS M.B1.601	Navrtka M8 CV 40	2
	JUS M.B2.110	Podloška A8	2
	JUS M.B2.012	Podloška 9,5	1
	JUS M.B2.021	Podloška 11,5 TIP 1	9
4	222.0232012	Podupirač	1
	JUS M.B1.053	Vijak M8×20 CV 50	3
	JUS M.B1.601	Navrtka M8 CV 40	3
	JUS M.B2.110	Podloška A8	3
	JUS M.B2.012	Podloška 9,5	3
5	086.1191003	Lančanik	1
6	091.0251501	Klizna čaura	2
7	984.0000935	Navrtka	2
8	984.0006466	Klin	2
9	080.4622101	Kučište	1
10	080.4622102	Kučište	1
11	080.6722001	Kučište	1
	JUS M.B1.171	Vijak M10×30 CV 40	3
	JUS M.B1.601	Navrtka M10 CV 40	3
	JUS M.B2.110	Podloška A10	3
12	082.7450808	Deo spojnice	1
13	082.7450809	Deo spojnice	1
14	084.3472201	Remenica	1
	JUS M.B1.070	Vijak M10×30 CV 100	1
	JUS M.B1.601	Navrtka M10 CV 40	1
15	089.3720901	Opruga	1
16	090.1803001	Prsten	1
17	091.0300601	Distantni prsten	1
18	091.1253004	Čaura	1
	JUS M.B1.051	Vijak M10×50 CV 50	1
	JUS M.B1.601	Navrtka M10 CV 40	1
	JUS M.B2.110	Podloška A10	1
19	091.1253801	Čaura	1
20	984.0000604	Klin	1
21	6206 EES	Kuglični ležaj	1
22	6207 EES	Kuglični ležaj	1
23	JUS M.C4.613	Mazalica AM8×1	1

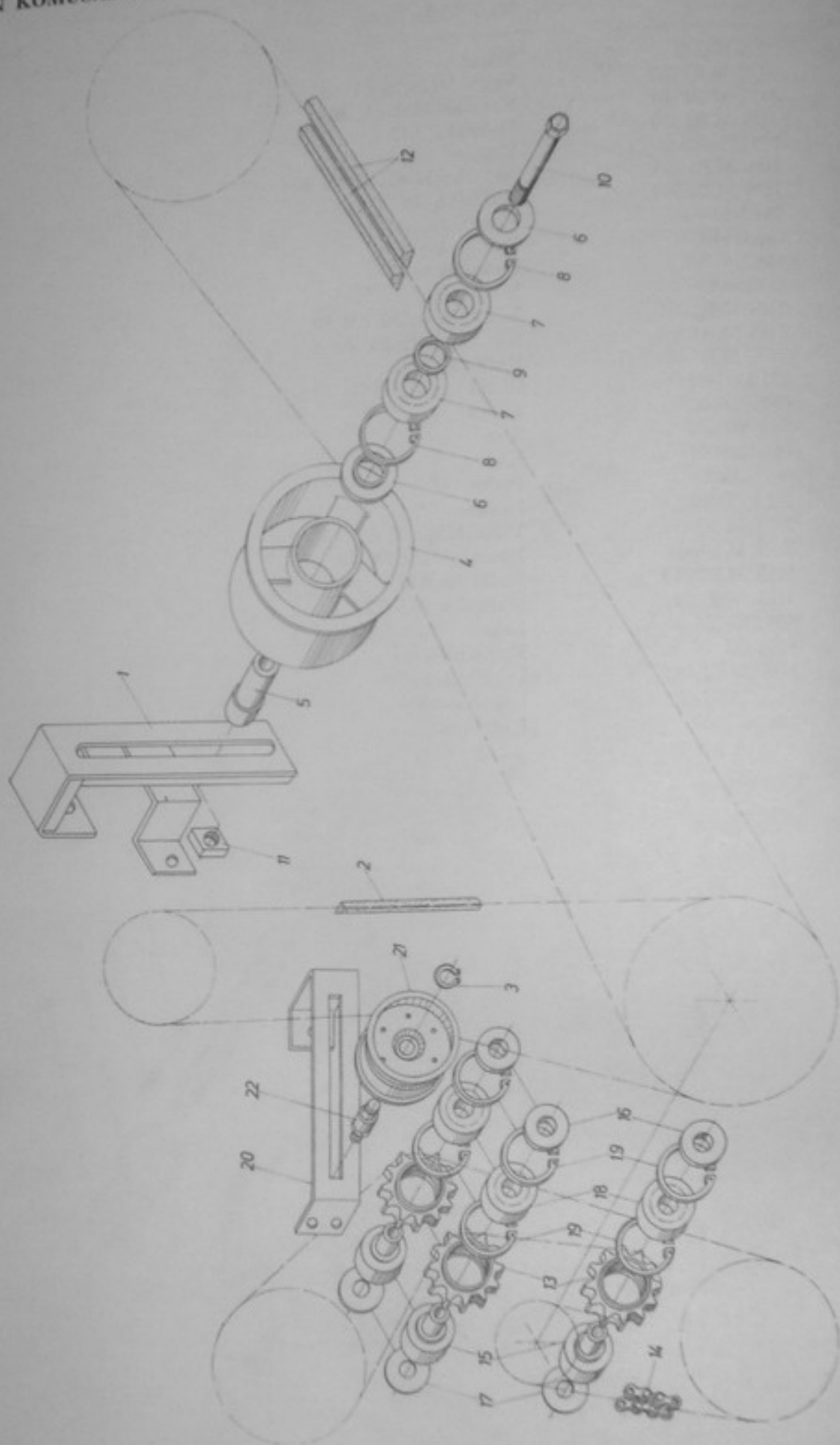
PRODUŽNO VRATILO



Pozicija	Broj dela	Naziv dela	Komada
1	222.0233102	Nosač vratila	1
2	222.0233210	Vratilo	1
3	086.2191501	Lančanik	1
4	091.0302901	Čaura	1
5	222.0233115	Kučište	1
6	6206 2Z	Ležaj	1
7	6007 2Z	Ležaj	1
8	JUS M.C2.400	Uskočnik 62	1
9	JUS M.C2.401	Uskočnik 35	1
10	JUS M.C2.401	Uskočnik 30	1
11	222.0233120	Nosač	1
	JUS M.B1.053	Vijak M10×20 CV 100	2
	JUS M.B1.601	Navrtka M10 CV 80	2
	JUS M.B2.110	Podloška A10	2
12	222.0233140	Ugaoni nosač	1
	JUS M.B1.051	Vijak M16×45 CV 100	2
	JUS M.B1.601	Navrtka M16 CV 80	2
	JUS M.B2.143	Podloška 17	2
13	085.3191401	Lanac	1
14	086.1191403	Lančanik	1
	JUS M.B1.059	Vijak M12×1,25×35 CV 100	1
	JUS M.B2.110	Podloška A12	1
	JUS M.B2.021	Podloška 14 TIP 1	1
15	086.1191402	Lančanik	1
16	222.0233151	Zaštitnik	1

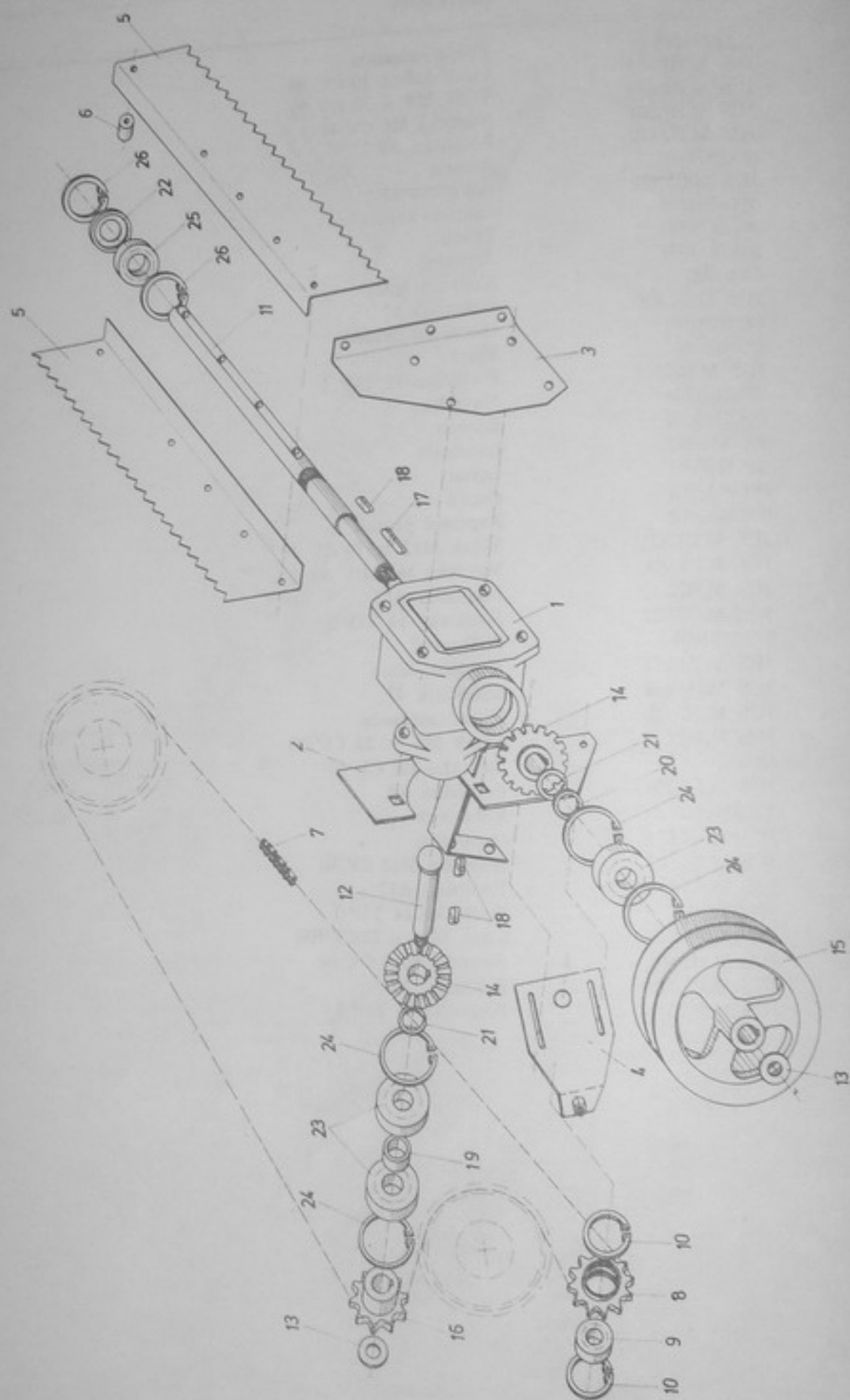


Pozicija	Broj dela	Naziv dela	Komada
1	222.0256002	Nosač	1
	JUS M.B1.053	Vijak M12×30 CV 50	4
	JUS M.B1.601	Navrtka M12 CV 40	4
	JUS M.B2.110	Podloška A12	4
2	222.0256006	Vratilo	1
	JUS M.B1.605	Navrtka M16×1,5 CV 80	1
	JUS M.B2.140	Podloška 16	1
3	084.3452601	Remenica	1
4	086.1191007	Lančanik	1
5	086.2191301	Lančanik	1
6	22.0256008	Kućište	2
	JUS M.B1.051	Vijak M10×50 CV 50	4
	JUS M.B1.601	Navrtka M10 CV 40	4
	JUS M.B2.110	Podloška A10	4
7	091.1434401	Čaura	1
8	091.0300902	Čaura	1
9	984.0002219	Klin	1
10	093.1085001	Klin	1
11	097.0184001	Podmetač	1
12	222.0256010	Zatezač	1
	JUS M.B1.171	Vijak M10×90 CV 40	1
	JUS M.B1.601	Navrtka M10 CV 40	1
	JUS M.B2.110	Podloška A10	1
	JUS M.B2.021	Podloška 11,5 TIP 1	1
13	085.3198201	Lanac	1
14	6206 2Z	Kuglični ležaj	2
15	JUS M.C2.400	Uskočnik 62	2
16	JUS M.C2.401	Uskočnik 30	1
17	984.0003342	Podmetač	3

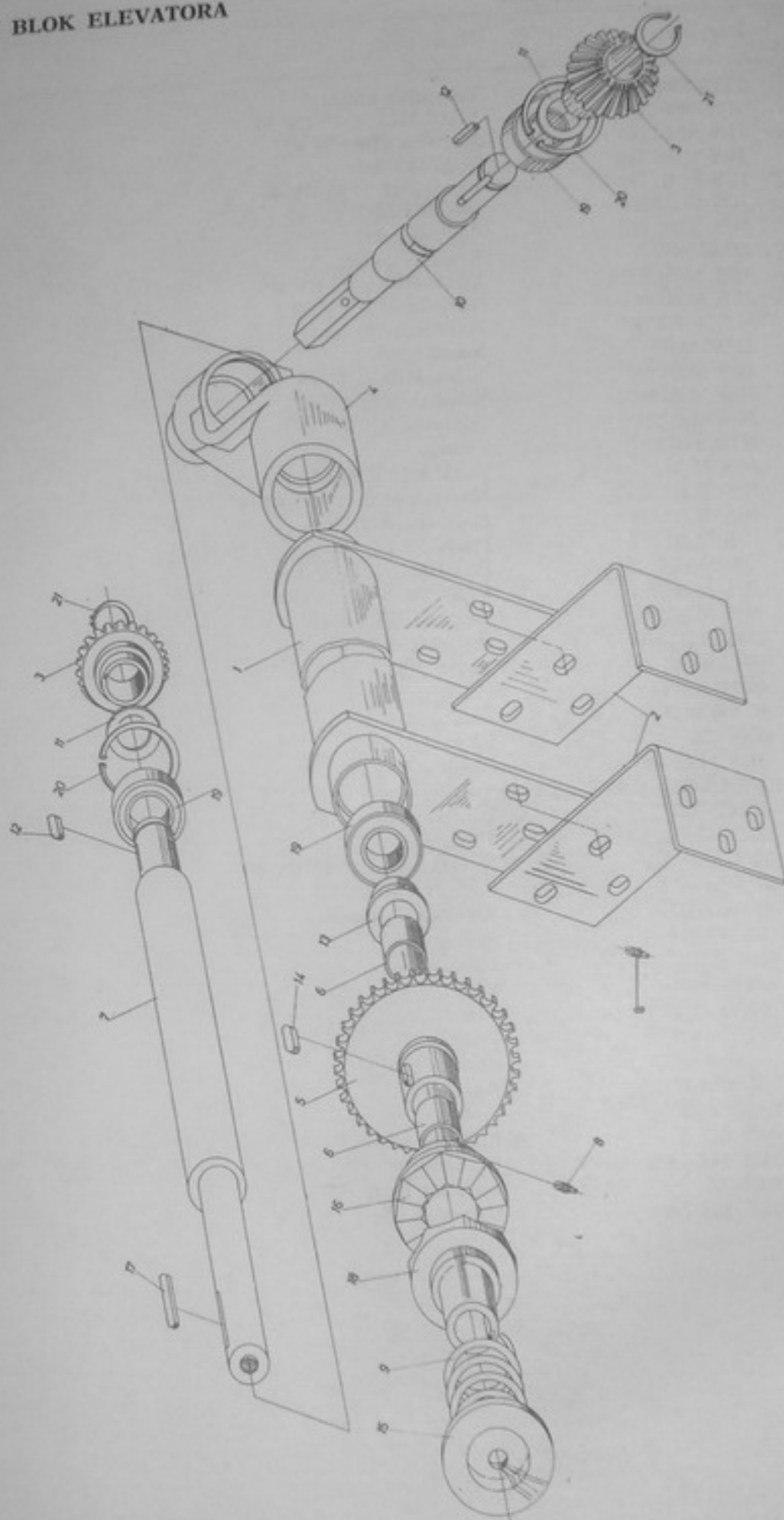


Pozicija	Broj dela	Naziv dela	Komada
1	222.0256245	Nosač zatezača	1
	JUS M.B1.053	Vijak M8 × 20 CV 50	1
	JUS M.B1.053	Vijak M8 × 30 CV 50	2
	JUS M.B1.601	Navrtka M8 CV 40	1
	JUS M.B2.110	Podloška A8	3
2	083.0172400	Remen	1
	JUS M.C2.401	Uskočnik 15	1
3	084.6551901	Zatezna remenica	1
4	091.8176301	Čaura	1
5	090.1613001	Zaptivač	2
6	6206 2Z	Kuglični ležaj	2
7	JUS M.C2.400	Uskočnik 62	2
8	091.0300501	Distantni prsten	1
9	099.4169601	Vijak	1
	JUS M.B2.021	Podloška 18 TIP 1	2
10	098.2161301	Navrtka	1
11	083.0223640	Remen	2
12	970.0000113	Lančanik	2
13	085.1190011	Lanac	3
14	091.8134201	Čaura	1
15	090.1462002	Zaptivni prsten	3
	JUS M.B1.171	Vijak M12 × 70 CV 40	3
16	JUS B.B1.601	Navrtka M12 CV 40	1
	JUS M.B2.110	Podloška A12	1
	JUS M.B2.021	Podloška 14 TIP 1	1
	097.1181001	Podmetač	3
	JUS M.B1.051	Kuglični ležaj	3
17	JUS M.B1.601	Uskočnik 47	6
	JUS M.B2.110	Nosač zatezača	1
	JUS M.B2.021	Vijak M8 × 20 CV 50	3
	62042Z	Navrtka M8 CV 40	3
	JUS M.C2.400	Podloška A8	3
18	222.0256060	Remenica	1
	JUS M.B1.053	Osovinica	1
	JUS M.B1.601	Navrtka M12 CV 40	1
	JUS M.B2.110	Podloška A12	1
	984.0001056	Podloška 14 TIP 1	1
19	984.0001052	Vijak M12 × 75 CV 100	3
	JUS M.B1.601	Navrtka M12 CV 80	3
	JUS M.B2.110	Podloška A12	3
	JUS M.B2.021	Podloška 14 TIP 1	6

POGON KOMUŠAČKIH VALJAKA

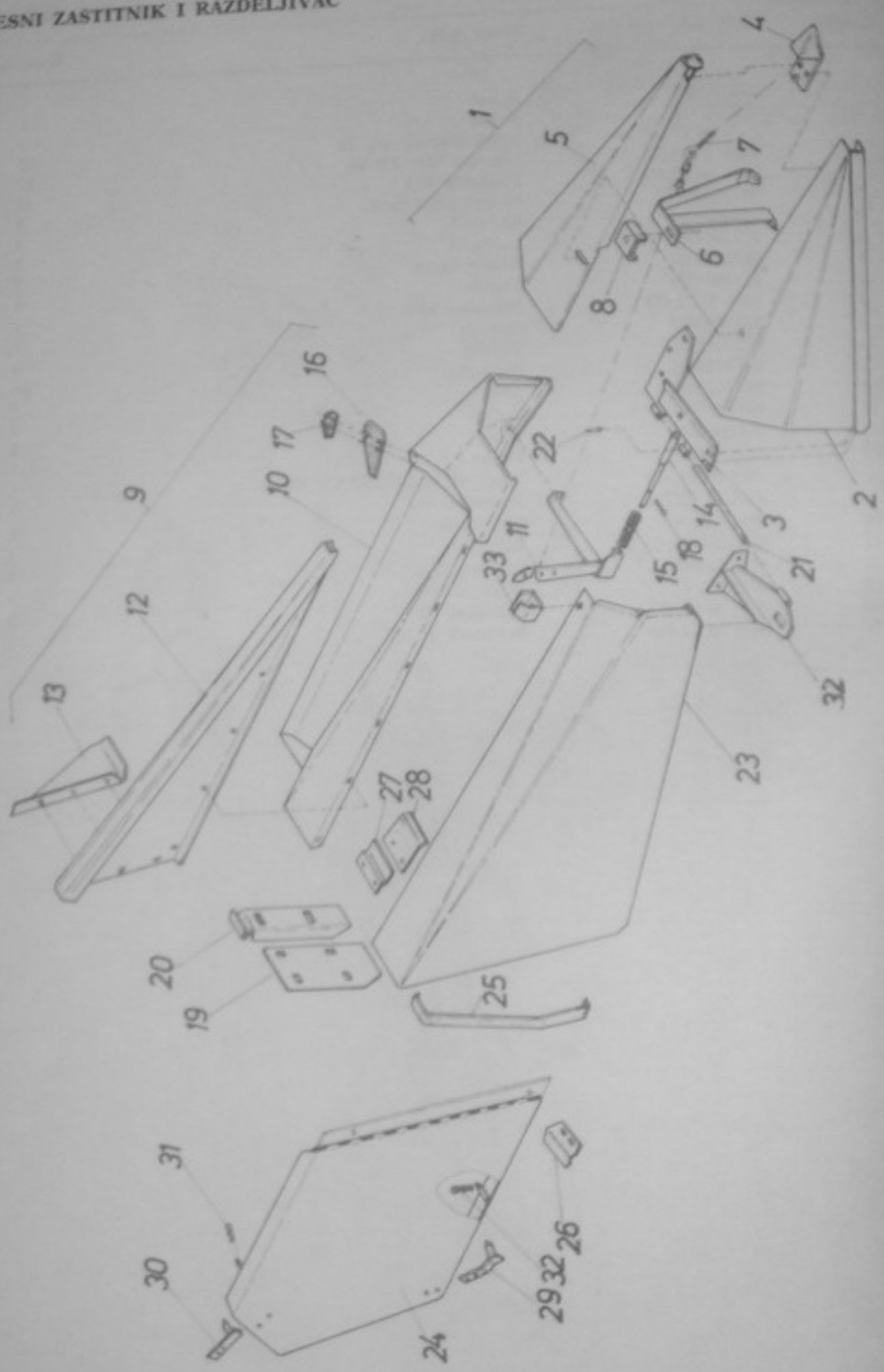


Pozicija	Broj dela	Naziv dela	Komada
1	222.0230002	Razvodna kutija	1
	JUS M.B1.053	Vijak M10 × 25 CV 50	4
	JUS M.B1.601	Navrtka M10 CV 40	4
	JUS M.B2.110	Podloška A10	4
	JUS M.B1.171	Vijak M12 × 35 CV 40	2
	JUS M.B1.601	Navrtka M12 CV 40	2
	JUS M.B2.110	Podloška A12	2
2	222.0230010	Krstasti nosač	1
	JUS M.B1.053	Vijak M10 × 25 CV 100	5
	JUS M.B1.601	Navrtka M10 CV 80	5
	JUS M.B2.110	Podloška A10	5
3	222.0230007	Nosač	1
	JUS M.B1.053	Vijak M10 × 15 CV 100	3
	JUS M.B1.601	Navrtka M10 CV 80	3
	JUS M.B2.110	Podloška A10	5
4	222.0230020	Zatezač	1
	JUS M.B1.053	Vijak M12 × 90 CV 100	1
	JUS M.B1.605	Navrtka M12 × 1,25 CV 80	1
	JUS M.B2.110	Podloška A12	1
	JUS M.B2.012	Podloška 14	1
5	222.0230025	Lopatica	2
	JUS M.B1.051	Vijak M8 × 40 CV 100	5
	JUS M.B1.601	Navrtka M8 CV 80	6
	JUS B.B2.110	Podloška A8	6
6	091.1091901	Čaura	1
7	085.1190011	Lanac	1
8	970.0000113	Lančanik	1
9	6204 ZZ	Kuglični ležaj	1
10	JUS M.C2.400	Uskočnik 47	2
11	222.0230003	Vratilo	1
12	222.0230004	Vratilo	2
13	097.0175002	Podmetač	2
	JUS M.B1.605	Navrtka M16 × 1,5 CV 80	2
	JUS M.B2.140	Podloška 16	2
14	984.0000617	Konusni zupčanik	1
15	084.3472101	Remenica	1
16	086.1191101	Lančanik	1
17	093.1085001	Klin	3
18	093.1082801	Klin	1
19	091.0261401	Prsten	1
20	091.0260401	Prsten	pp
21	984.0000622	Podloška	1
22	090.2553001	Prsten	3
23	6305 ZZ	Kuglični ležaj	4
24	JUS M.C2.400	Uskočnik 62	1
25	6006 ZZ	Kuglični ležaj	2
26	JUS M.C2.400	Uskočnik 55	

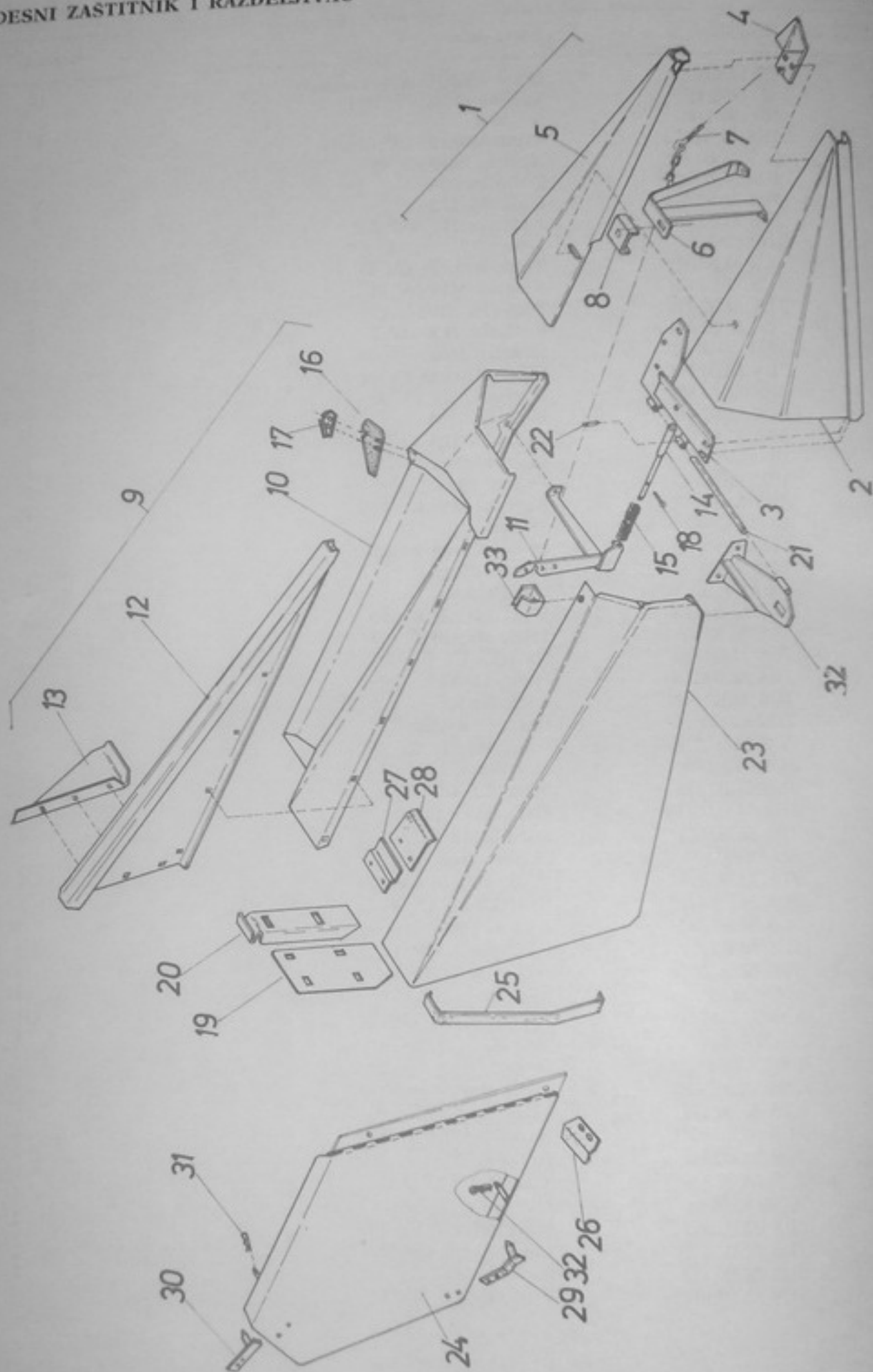


POGONSKI BLOK ELEVATORA
Slika 13

Pozicija	Broj dela	Naziv dela	Komada
1	222.0414255	Nosač	1
2	222.0414287	Nosač	2
	JUS M.B1.053	Vijak M10×25 CV 50	12
	JUS M.B1.601	Navrtka M10 CV 40	12
	JUS M.B2.110	Podloška A10	12
3	984.0000617	Konusni zupčanik	2
4	222.0414260	Kučiste	1
5	222.0414266	Lančanik	1
6	091.0251501	Klizna čaura	2
7	222.0414251	Vratilo	1
8	JUS M.C4.613	Mazalica AM8×1	1
9	970.0005473	Opruga	1
10	222.0414261	Vratilo	1
11	984.0000622	Podloška	pp
12	984.0000922	Klin	2
13	091.0250901	Prsten	1
14	984.0000604	Klin	1
15	222.0248033	Tanjir	1
	JUS M.B1.059	Vijak M12×1,25×35 CV 100	1
	JUS M.B2.110	Podloška A12	1
16	082.7450808	Deo spojnice	1
17	093.1084001	Klin	1
18	082.7450818	Deo spojnice	1
19	62052Z	Kuglični ležaj	3
20	JUS M.C2.400	Uskočnik 52	2
21	JUS M.C2.401	Uskočnik 25	2

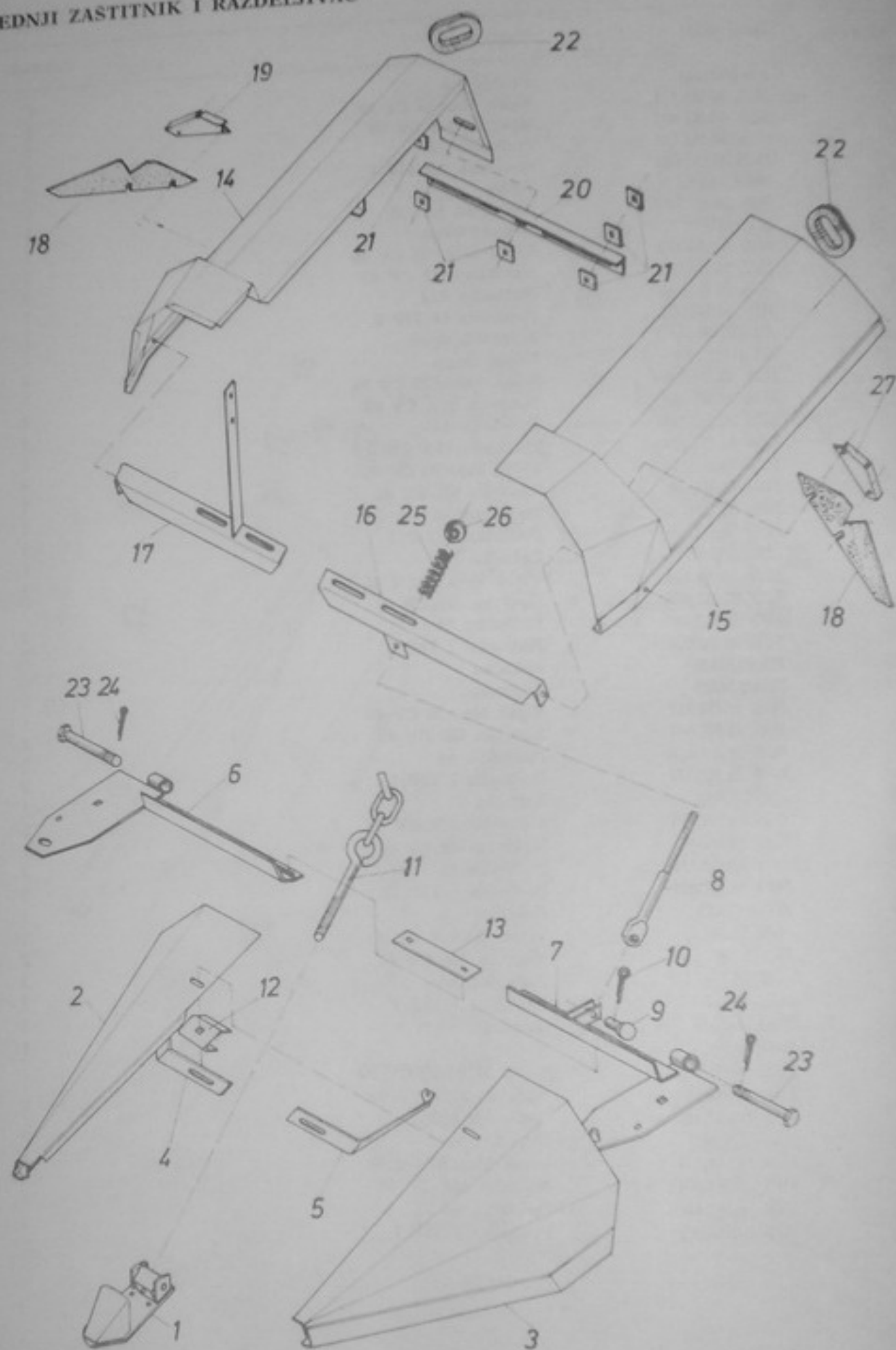


Pozicija	Broj dela	Naziv dela	Komada
1	100.1308110	Desni razdeljivač — komplet	1
2	100.0308111	Spoljna obloga	1
3	100.1308115	Nosač	1
	JUS M.B1.171	Vijak M10×25 CV 40	6
	JUS M.B1.601	Navrtka M10 CV 40	6
	JUS M.B2.110	Podloška A10	6
	JUS M.B2.012	Podloška 11,5	3
	JUS M.B2.021	Podloška 11,5 TIP 2	3
4	100.0308012	Vrh	1
	JUS M.B1.171	Vijak M10×25 CV 40	2
	JUS M.B1.601	Navrtka M10 CV 40	2
	JUS M.B2.110	Podloška A10	2
	JUS M.B2.021	Podloška 11,5 TIP 1	2
5	100.1308021	Stranica leva	1
	JUS M.B1.171	Vijak M10×30 CV 40	1
	JUS M.B1.601	Navrtka M10 CV 40	1
	JUS M.B2.110	Podloška A10	1
	JUS M.B2.021	Podloška 11,5 TIP 1	1
6	100.1308118	Desni nosač	1
7	100.0308035	Zatezni lanac	1
	JUS M.B1.601	Navrtka M10 CV 40	1
8	100.0308040	Vođica	1
9	222.0308120	Desna obloga komplet	1
10	100.0308121	Desna obloga	1
11	100.0308130	Desni nosač	1
	JUS M.B1.053	Vijak M8×20 CV 50	3
	JUS M.B1.171	Vijak M8×20 CV 40	1
	JUS M.B1.601	Navrtka M8 CV 40	4
	JUS M.B2.110	Podloška A8	4
	JUS M.B2.012	Podloška 9,5	3
12	222.0308135	Desni nastavak	1
	JUS M.B1.171	Vijak M6×16 CV 40	6
	JUS M.B1.601	Navrtka M6 CV 40	6
	JUS M.B2.110	Podloška A6	6
	JUS M.B2.021	Podloška 7 TIP 1	6
	JUS M.B2.021	Podloška 7 TIP 2	6
13	222.0308136	Desno ukrućenje	1
	JUS M.B1.171	Vijak M6×16 CV 40	3
	JUS M.B1.601	Navrtka M6 CV 40	3
	JUS M.B2.110	Podloška A6	3
	JUS M.B2.021	Podloška 7 TIP 1	3
	JUS M.B2.021	Podloška 7 TIP 2	3
14	094.5100001	Natezač	1
	JUS M.B2.021	Podloška 11,5 TIP 1	1
15	089.3230301	Opruga	1
16	100.0308080	Zavesa	1
17	100.0308201	Držač zavesa — levi	1
	JUS M.B1.171	Vijak M8×30 CV 40	2
	JUS M.B1.601	Navrtka M8 CV 40	2
	JUS M.B2.110	Podloška A8	2
18	JUS M.B2.300	Rascepka 4×25	1
19	100.0308101	Zadnji lim	1
	JUS M.B1.171	Vijak M8×16 CV 40	2
	JUS M.B1.601	Navrtka M8 CV 40	2
	JUS M.B2.110	Podloška A8	2
	JUS M.B2.021	Podloška 9,5 TIP 1	2

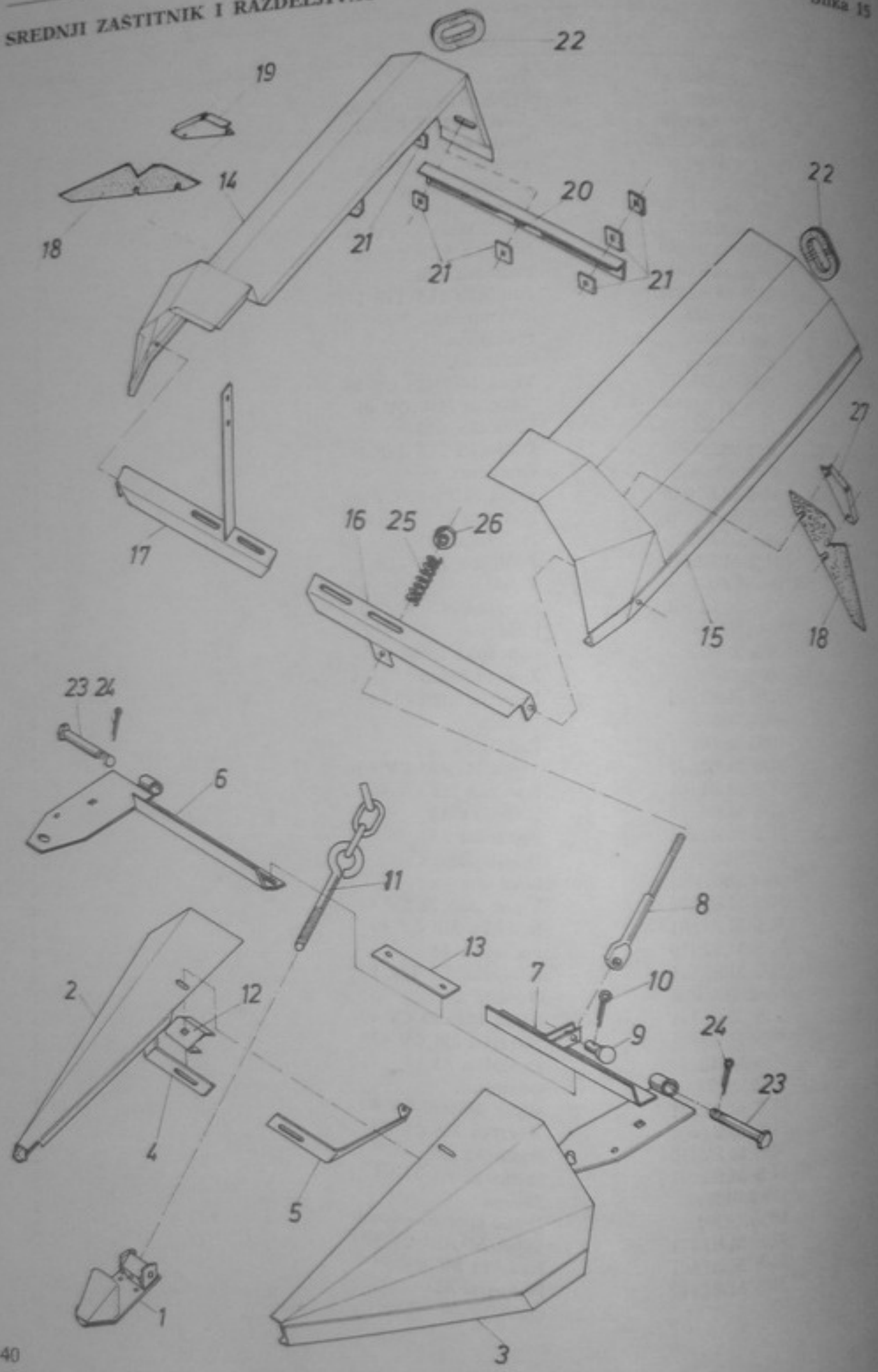


Pozicija	Broj dela	Naziv dela	Komada	
20	100.0308105	Zadnji lim	1	
	JUS M.B1.171	Vijak M8×16 CV 40	2	
	JUS M.B1.601	Navrtka M8 CV 40	2	
	JUS M.B2.110	Podloška A8	2	
	JUS M.B2.021	Podloška 9,5 TIP 1	2	
21	100.1308106	Šipka	1	
	JUS M.B2.300	Rascepka 3,2×25	1	
22	221.0131001	Desna obloga	1	
	JUS M.B1.171	Vijak M12×25 CV 40	1	
	JUS M.B1.601	Navrtka M12 CV 40	1	
	JUS M.B2.110	Podloška A12	1	
	JUS M.B2.021	Podloška 14 TIP 2	1	
23	221.0131015	Zaštitnik desni	1	
	221.0131025	Nosač desni	1	
24	JUS M.B1.171	Vijak M10×25 CV 50	2	
	JUS M.B1.601	Navrtka M10 CV 40	2	
	JUS M.B2.110	Podloška A10	2	
	JUS M.B2.021	Podloška 11,5 TIP 1	1	
	JUS M.B1.171	Vijak M6×20 CV 40	5	
	JUS M.B1.601	Navrtka M6 CV 40	5	
	JUS M.B2.110	Podloška A6	5	
	JUS M.B2.021	Podloška 7 TIP 1	5	
	25	221.0131027	Zakačka	1
		JUS M.B1.171	Vijak M6×20 CV 40	2
JUS M.B1.601		Navrtka M6 CV 40	2	
JUS M.B2.110		Podloška A6	2	
JUS M.B2.021		Podloška 7 TIP 1	2	
26	221.0131028	Zakačka	1	
	221.0131029	Podmetač	1	
27	JUS M.B1.171	Vijak M6×20 CV 40	2	
	JUS M.B1.601	Navrtka M6 CV 40	2	
	JUS M.B2.110	Podloška A6	2	
	JUS M.B2.021	Podloška 7 TIP 1	2	
	28	221.0131035	Zakačka	1
JUS M.B1.171		Vijak M6×20 CV 40	2	
JUS M.B1.601		Navrtka M6 CV 40	2	
JUS M.B2.110		Podloška A6	2	
JUS M.B2.021		Podloška 7 TIP 1	2	
29	221.0131040	Zakačka	1	
	JUS M.B1.171	Vijak M6×20 CV 40	2	
	JUS M.B1.601	Navrtka M6 CV 40	2	
	JUS M.B2.110	Podloška A6	2	
	JUS M.B2.021	Podloška 7 TIP 1	2	
30	096.1031201	Osigurač	1	
	100.0307001	Nosač	3	
	JUS M.B1.051	Vijak M10×90 CV 50	3	
	JUS M.B1.601	Navrtka M10 CV 40	3	
	JUS M.B2.110	Podloška A10	1	
31	100.0307038	Kopča	1	
	JUS M.B1.171	Vijak M6×20 CV 40	1	
	JUS M.B1.601	Navrtka M6 CV 40	1	
	JUS M.B2.110	Podloška A6	1	
	JUS M.B2.021	Podloška 7 TIP 1	1	
32	100.0307038	Kopča	1	
	JUS M.B1.171	Vijak M6×20 CV 40	1	
	JUS M.B1.601	Navrtka M6 CV 40	1	
	JUS M.B2.110	Podloška A6	1	
	JUS M.B2.021	Podloška 7 TIP 1	1	
33	100.0307038	Kopča	1	
	JUS M.B1.171	Vijak M6×20 CV 40	1	
	JUS M.B1.601	Navrtka M6 CV 40	1	
	JUS M.B2.110	Podloška A6	1	
	JUS M.B2.021	Podloška 7 TIP 1	1	

SREDNJI ZASTITNIK I RAZDELJIVAC



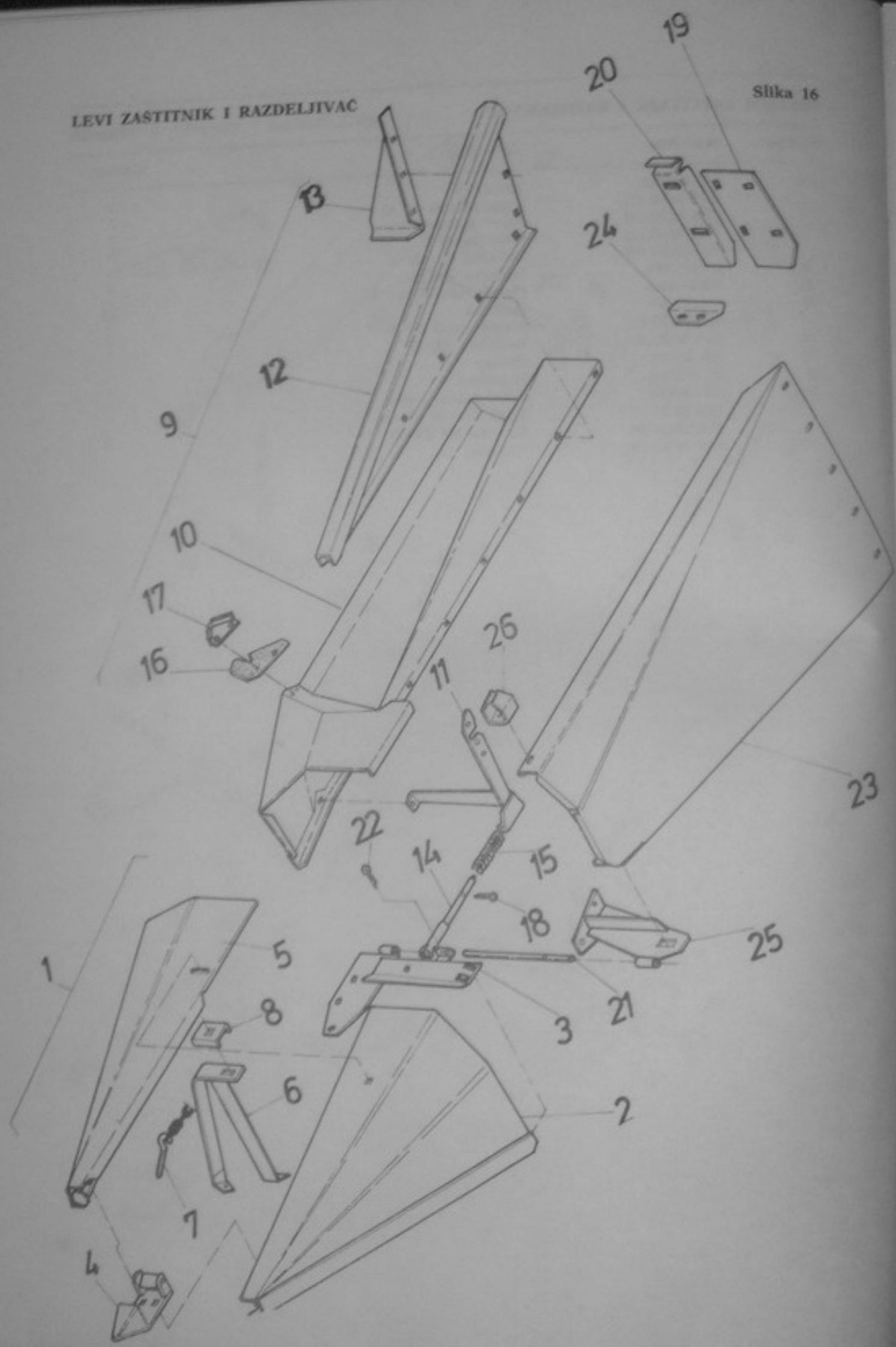
Pozicija	Broj dela	Naziv dela	Komada
1	100.0308012	Vrh	1
	JUS M.B1.171	Vijak M10×25 CV 40	2
	JUS M.B1.601	Navrtka M10 CV 40	2
	JUS M.B2.110	Podloška A10	2
	JUS M.B2.021	Podloška 11,5 TIP 1	2
2	100.1308015	Stranica desna	1
	100.1308021	Stranica leva	1
3	JUS M.B1.171	Vijak M10×35 CV 40	1
	JUS M.B1.601	Navrtka M10 CV 40	1
	JUS M.B2.110	Podloška A10	1
	JUS M.B2.021	Podloška 11,5 TIP 1	1
	100.1308025	Podupirač	1
4	100.1308026	Podupirač	1
	100.1308027	Graničnik	1
6	JUS M.B1.171	Vijak M10×25 CV 40	3
	JUS M.B1.601	Navrtka M10 CV 40	3
	JUS M.B2.110	Podloška A10	3
	JUS M.B2.021	Podloška 11,5 TIP 1	1
	100.1308030	Graničnik	1
7	JUS M.B1.171	Vijak M10×25 CV 40	3
	JUS M.B1.601	Navrtka M10 CV 40	3
	JUS M.B2.110	Podloška A10	3
	JUS M.B2.021	Podloška 11,5 TIP 1	1
	099.9100003	Vijak	1
8	JUS M.B1.601	Navrtka M10 CV 40	2
	094.410320	Svornjak	1
9	JUS M.B2.300	Rasceпка 5×32	1
	100.0308035	Zatezni lanac	1
10	JUS M.B1.601	Navrtka M10 CV 40	1
	100.0308040	Vodica	1
11	100.1308042	Podmetač	1
	JUS M.B1.171	Vijak M8×30 CV 40	2
	JUS M.B1.601	Navrtka M8 CV 40	2
	JUS M.B2.110	Podloška A8	2
	JUS M.B2.012	Podloška 9,5	2
12	100.0308051	Desna obloga	1
	100.0308065	Leva obloga	1
13	JUS M.B1.171	Vijak M8×20 CV 40	4
	JUS M.B1.601	Navrtka M8 CV 40	4
	JUS M.B2.110	Podloška A8	4
	JUS M.B2.021	Podloška 9,5 TIP 1	4
	100.0308075	Odstojnik	1
14	JUS M.B1.171	Vijak M8×20 CV 40	1
	JUS M.B1.601	Navrtka M8 CV 40	1
	JUS M.B2.110	Podloška A8	1
	100.0308077	Odstojnik	1
15	JUS M.B1.171	Vijak M8×20 CV 40	5
	JUS M.B1.601	Navrtka M8 CV 40	5
	JUS M.B2.110	Podloška A8	5
	JUS M.B2.021	Podloška 9,5 TIP 1	2
	100.0308080	Zavesa	2
16	100.0308202	Držač zavese — desni	1
	JUS M.B1.171	Vijak M8×30 CV 40	2
17	JUS M.B1.601	Navrtka M8 CV 40	2
	JUS M.B2.110	Podloška A8	2



Pozicija	Broj dela	Naziv dela	Komada
20	100.0308082	Ukrućenje	1
	JUS M.B1.171	Vijak M8×20 CV 40	3
	JUS M.B1.601	Navrtka M8 CV 40	3
	JUS M.B2.110	Podloška A8	3
	JUS M.B2.021	Podloška 9,5 TIP 1	3
21	097.9091001	Podložna pločica	6
22	100.0308085	Obloga rukohvata	2
23	094.6120001	Svornjak	2
	JUS M.B1.631	Navrtka M12 CV 50	2
24	JUS M.B2.300	Rascepka 3,2×25	2
25	089.3230301	Opruga	1
26	097.8100001	Podmetač	1
27	100.0308201	Držac zavese -- levi	1
	JUS M.B1.171	Vijak M8×30 CV 40	2
	JUS M.B1.601	Navrtka M8 CV 40	2
	JUS M.B2.110	Podloška A8	2

LEVI ZAŠTITNIK I RAZDELJIVAC

Slika 16



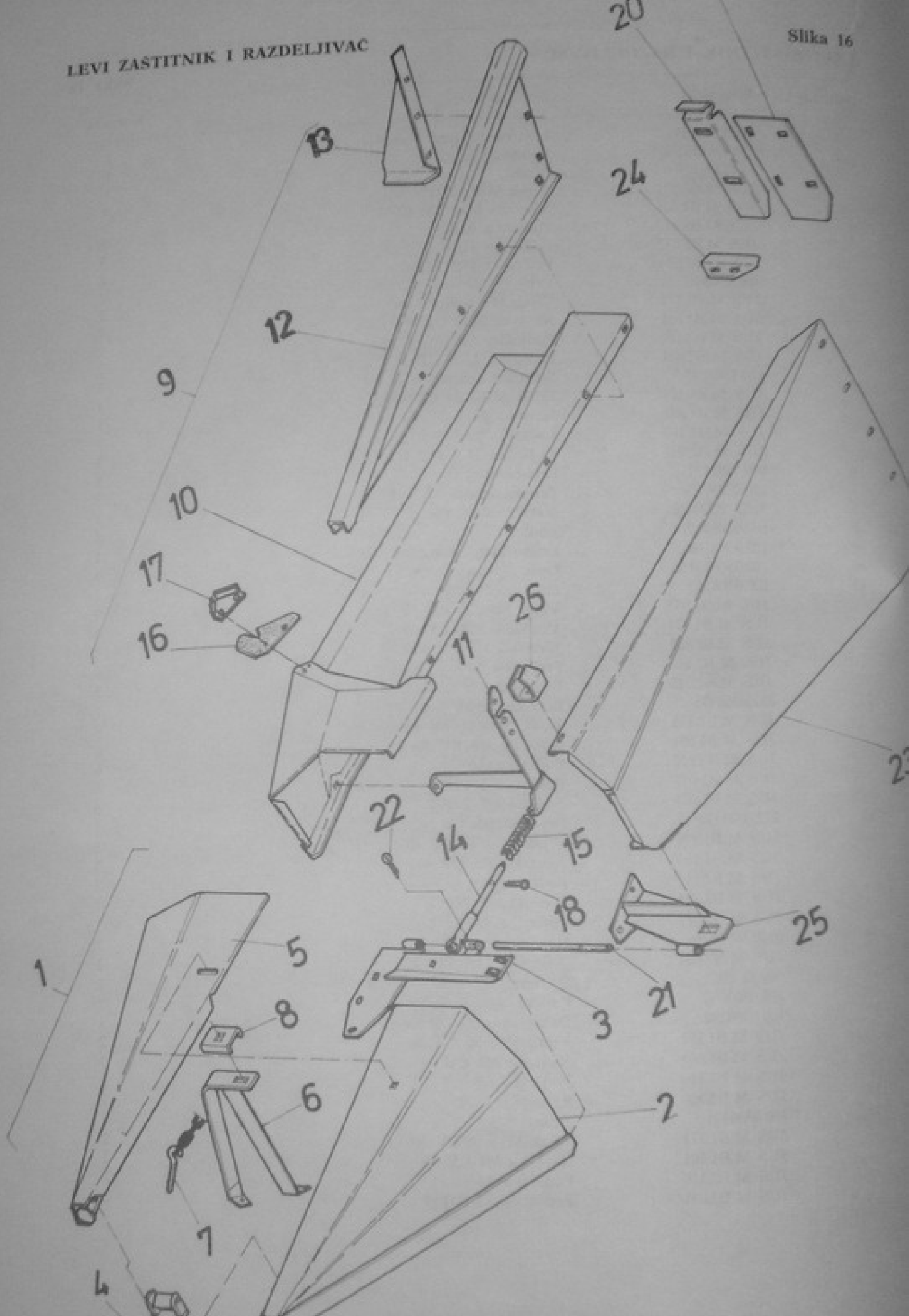
LEVI ZAŠTITNIK I RAZDELJIVAC

Slika 16

Pozicija	Broj dela	Naziv dela	Komada
1	100.1308150	Levi razdeljivač komplet	1
2	100.0308151	Spoljna obloga	1
3	100.1308155	Nosač	1
	JUS M.B1.171	Vijak M10×25 CV 40	6
	JUS M.B1.601	Navrtka M10 CV 40	6
	JUS M.B2.110	Podloška A10	6
	JUS M.B2.012	Podloška 11,5	3
	JUS M.B2.021	Podloška 11,5 TIP 2	3
4	100.0308012	Vrh	1
	JUS M.B1.171	Vijak M10×30 CV 40	2
	JUS M.B1.601	Navrtka M10 CV 40	2
	JUS M.B2.110	Podloška A10	2
	JUS M.B2.021	Podloška 11,5 TIP 1	2
5	100.1308015	Stranica desna	1
	JUS M.B1.171	Vijak M10×25 CV 40	1
	JUS M.B1.601	Navrtka M10 CV 40	1
	JUS M.B2.110	Podloška A10	1
	JUS M.B2.021	Podloška 11,5 TIP 1	1
6	100.1308157	Levi nosač	1
7	100.0308035	Zatezni lanac	1
	JUS M.B1.601	Navrtka M10 CV 40	1
8	100.0308040	Vodica	1
9	222.0308160	Leva obloga komplet	1
10	100.0308161	Leva obloga	1
11	100.0308170	Leva prečka	1
	JUS M.B1.053	Vijak M8×20 CV 50	3
	JUS M.B1.171	Vijak M8×20 CV 50	1
	JUS M.B1.601	Navrtka M8 CV 40	4
	JUS M.B2.110	Podloška A8	4
	JUS M.B2.012	Podloška 9,5	3
12	222.0308175	Levi nastavak	1
	JUS M.B1.171	Vijak M6×16 CV 40	6
	JUS M.B1.601	Navrtka M6 CV 40	6
	JUS M.B2.110	Podloška A6	6
	JUS M.B2.021	Podloška 7 TIP 1	6
	JUS M.B2.021	Podloška 7 TIP 2	6
13	222.0308176	Levo ukrućenje	1
	JUS M.B1.171	Vijak M6×16 CV 40	3
	JUS M.B1.601	Navrtka M6 CV 40	3
	JUS M.B2.110	Podloška A6	3
	JUS M.B2.021	Podloška 7 TIP 1	3
	JUS M.B2.021	Podloška 7 TIP 2	3
14	094.5100001	Natezač	1
	JUS M.B2.021	Podloška 11,5 TIP 1	1
15	089.3230301	Opruga	1
16	100.0308080	Zavesa	1
17	100.0308202	Držać zavesa — desni	1
	JUS M.B1.171	Vijak M8×30 CV 40	2
	JUS M.B1.601	Navrtka M8 CV 40	2
	JUS M.B2.110	Podloška A8	2
18	JUS M.B2.300	Rascepka 4×25	1
19	100.0308101	Zadnji lim	1
	JUS M.B1.171	Vijak M8×16 CV 40	2
	JUS M.B1.601	Navrtka M8 CV 40	2
	JUS M.B2.110	Podloška A8	2
	JUS M.B2.021	Podloška 9,5 TIP 1	2

LEVI ZASTITNIK I RAZDELJIVAC

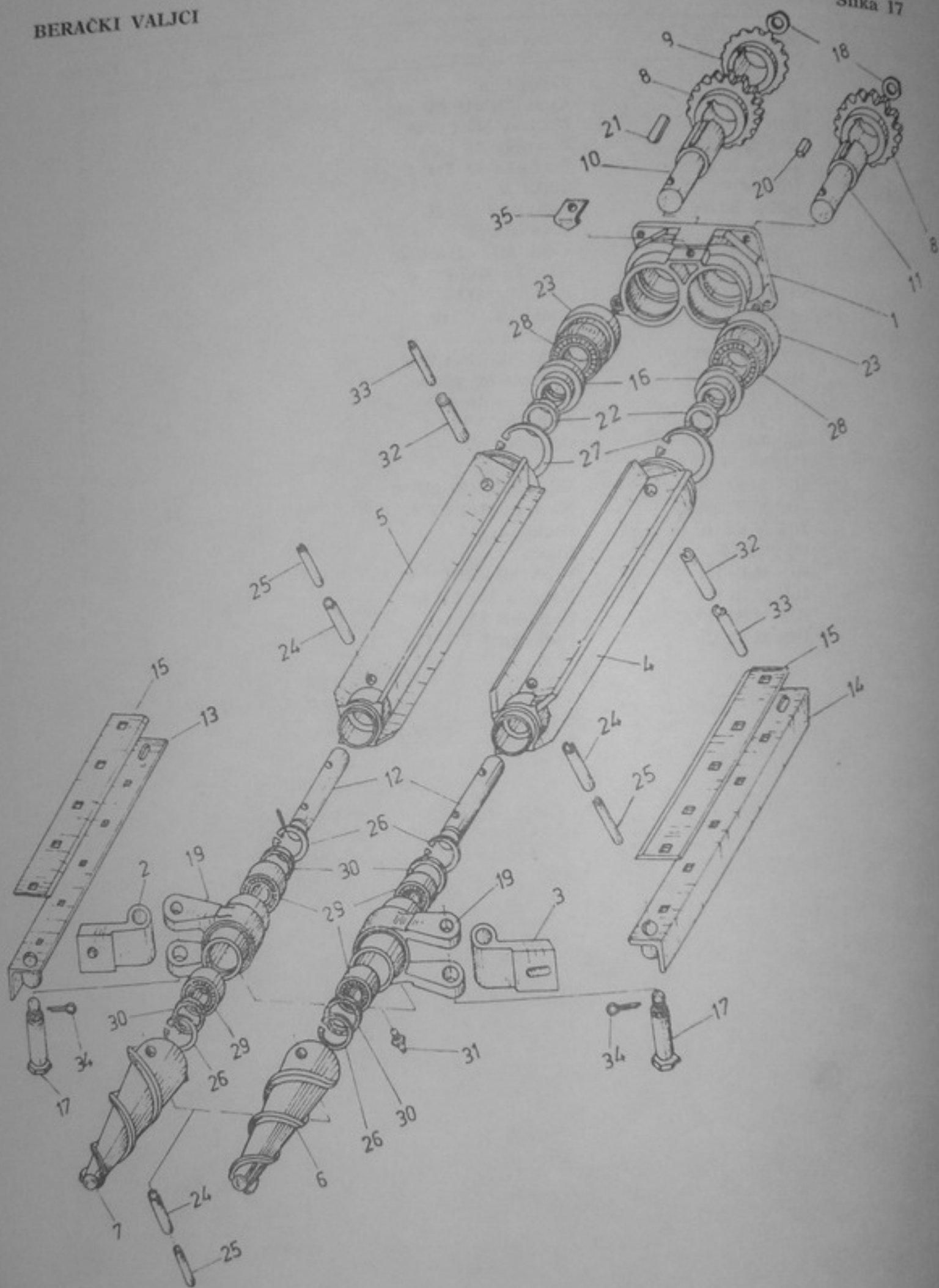
Slika 16



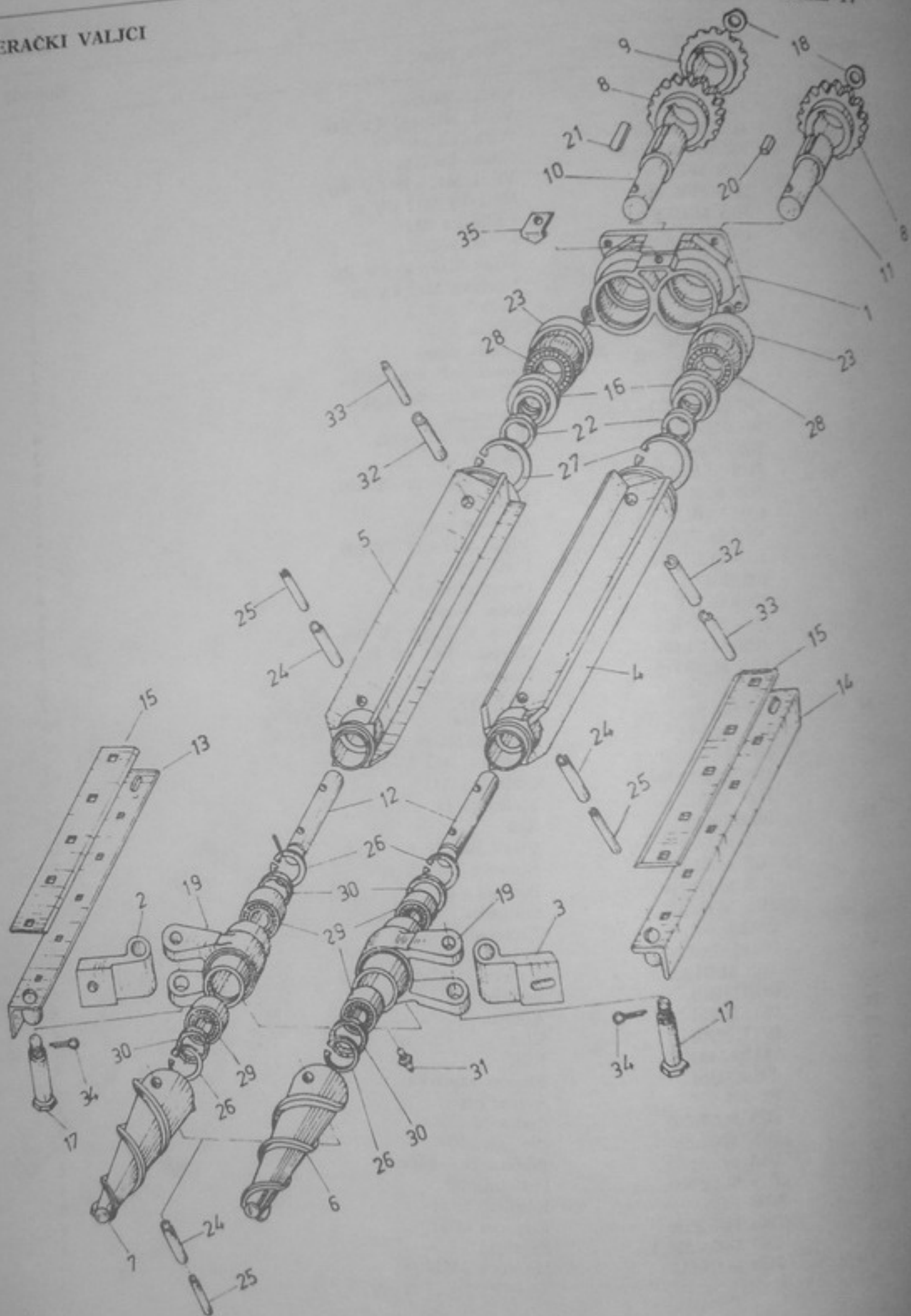
LEVI ZAŠTITNIK I RAZDELJIVAC

Slika 16

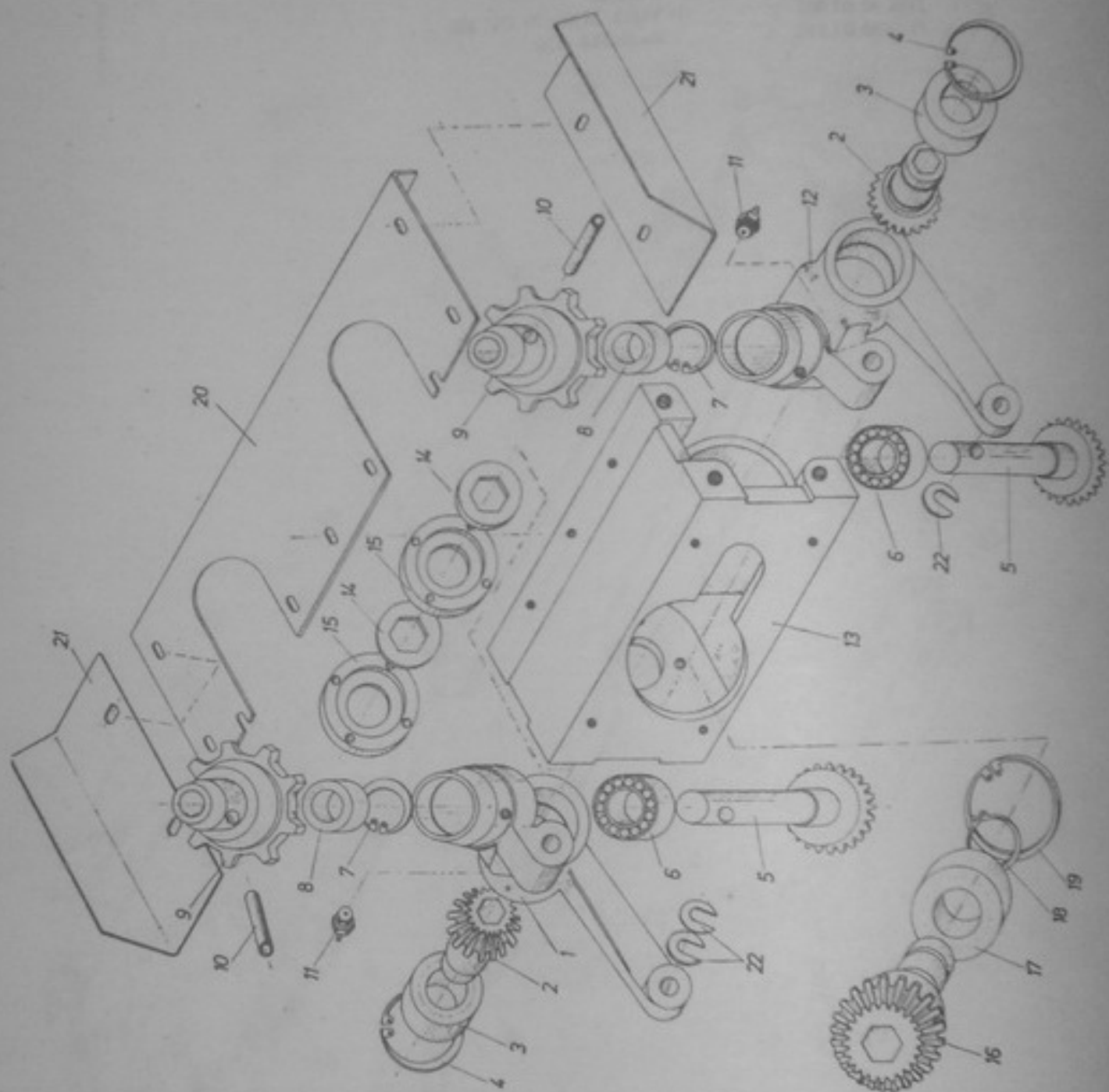
Pozicija	Broj dela	Naziv dela	Komada
20	100.0308105	Zadni lim	1
	JUS M.B1.171	Vijak M8×16 CV 40	2
	JUS M.B1.601	Navrtka M8 CV 40	2
	JUS M.B2.110	Podloška A8	2
	JUS M.B2.021	Podloška 9,5 TIP 1	2
21	100.1308106	Šipka	1
22	JUS M.B2.300	Rascepkica 3,2×25	1
23	222.0131010	Leva obloga	1
	JUS M.B1.171	Vijak M12×25 CV 40	1
	JUS M.B1.601	Navrtka M12 CV 40	1
	JUS M.B2.110	Podloška A12	1
	JUS M.B2.021	Podloška 14 TIP 2	1
24	221.0131027	Zakačka	1
	JUS M.B1.171	Vijak M6×20 CV 40	2
	JUS M.B1.601	Navrtka M6 CV 40	2
	JUS M.B2.110	Podloška A6	2
	JUS M.B2.021	Podloška 7 TIP 1	2
25	096.1031201	Osigurač	1
26	100.0307001	Nosač	1
	JUS M.B1.051	Vijak M10×90 CV 50	3
	JUS M.B1.601	Navrtka M10 CV 40	3
	JUS M.B2.110	Podloška A10	3
27	100.0307038	Kopča	1
	JUS M.B1.171	Vijak M6×20 CV 40	1
	JUS M.B1.601	Navrtka M6 CV 40	1
	JUS M.B2.110	Podloška A6	1
	JUS M.B2.021	Podloška 7 TIP 1	1



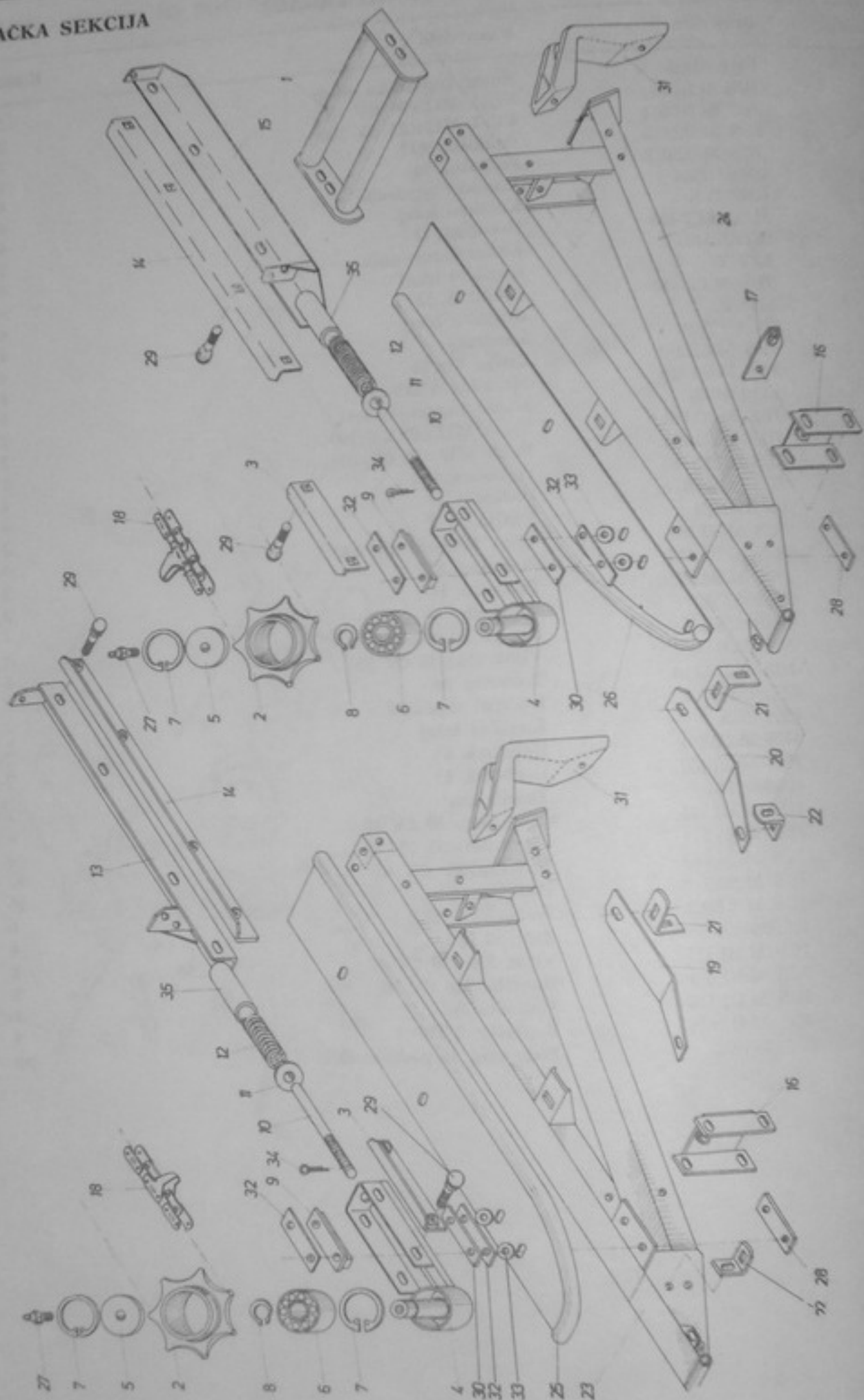
Pozicija	Broj dela	Naziv dela	Komada
1	100.0301002	Nosač ležišta	2
	JUS M.B1.053	Vijak M10×30 CV 100	8
	JUS M.B2.110	Podloška A10	8
2	100.0301100	Nosač kućišta	2
	JUS M.B1.051	Vijak M12×75 CV 100	2
	JUS M.B1.604	Navrtka M12 CV 80	4
	JUS M.B2.110	Podloška A12	2
3	100.0301101	Nosač kućišta	2
	JUS M.B1.051	Vijak M12×80 CV 100	2
	JUS M.B1.604	Navrtka M12 CV 80	4
	JUS M.B2.110	Podloška A12	2
4	100.0301005	Valjak levi	2
5	100.0301006	Valjak desni	2
6	100.0301007	Desnohodi vrh valjka	2
7	100.0301008	Levohodi vrh valjka	2
8	087.0451901	Zupčanik	4
9	087.6451801	Konusni zupčanik	2
10	100.0301011	Osovina gornja	2
	JUS M.B1.053	Vijak M12×25 CV 100	2
	JUS M.B2.143	Podloška 13	2
11	100.0301012	Osovina gornja	2
	JUS M.B1.053	Vijak M12×25 CV 100	2
	JUS M.B2.143	Podloška 13	2
12	100.0301013	Osovina donja	4
13	100.0301105	Nosač desni	2
	JUS M.B1.051	Vijak M12×50 CV 100	2
	JUS M.B1.601	Navrtka M12 CV 80	2
	JUS M.B2.110	Podloška A12	2
	JUS M.B2.013	Podloška 13	2
14	100.0301108	Nosač levi	2
	JUS M.B1.051	Vijak M12×60 CV 100	2
	JUS M.B1.601	Navrtka M12 CV 80	4
	JUS M.B2.110	Podloška A12	2
	JUS M.B2.013	Podloška 13	2
15	100.0301016	Nož	4
	JUS M.B1.171	Vijak M8×20 CV 40	20
	JUS M.B1.601	Navrtka M8 CV 40	20
	JUS M.B2.110	Podloška A8	20
	JUS M.B2.021	Podloška 9,5 TIP 1	20
16	090.2804601	Zaptivač	4
17	094.6150002	Svornjak	4
	JUS M.B1.632	Navrtka M12×1,5 CV 50	4
18	097.1134001	Podmetač	4
19	080.5325601	Kućište	4
20	093.1102201	Klin	2
21	984.0005493	Klin	2
22	090.0574501	Filcana zaptivka	4
23	FT 207	Sverni prsten	4
24	JUS M.C2.230	Čivija 10×50	8
25	JUS M.C2.230	Čivija 6×50	8
26	INA br. 32	Prstenasti uskočnik	8
27	JUS M.C2.400	Uskočnik 80	4
28	6207 EES	Kuglični ležaj	4
29	INA HK 2520	Kuglični ležaj	8
30	INA G25×32×4	Zaptivač	8
31	JUS M.C4.613	Mazalica AM10×1	4



Pozicija	Broj dela	Naziv dela	Komada
32	JUS M.C2.230	Civija 13×55	4
33	JUS M.C2.230	Civija 8×55	4
34	JUS M.B2.300	Rascepka 3,2×25	4
35	100.0301010	Odbijač	2
	JUS M.B1.053	Vijak M10×20 CV 100	2
	JUS M.B2.110	Podloška A10	2

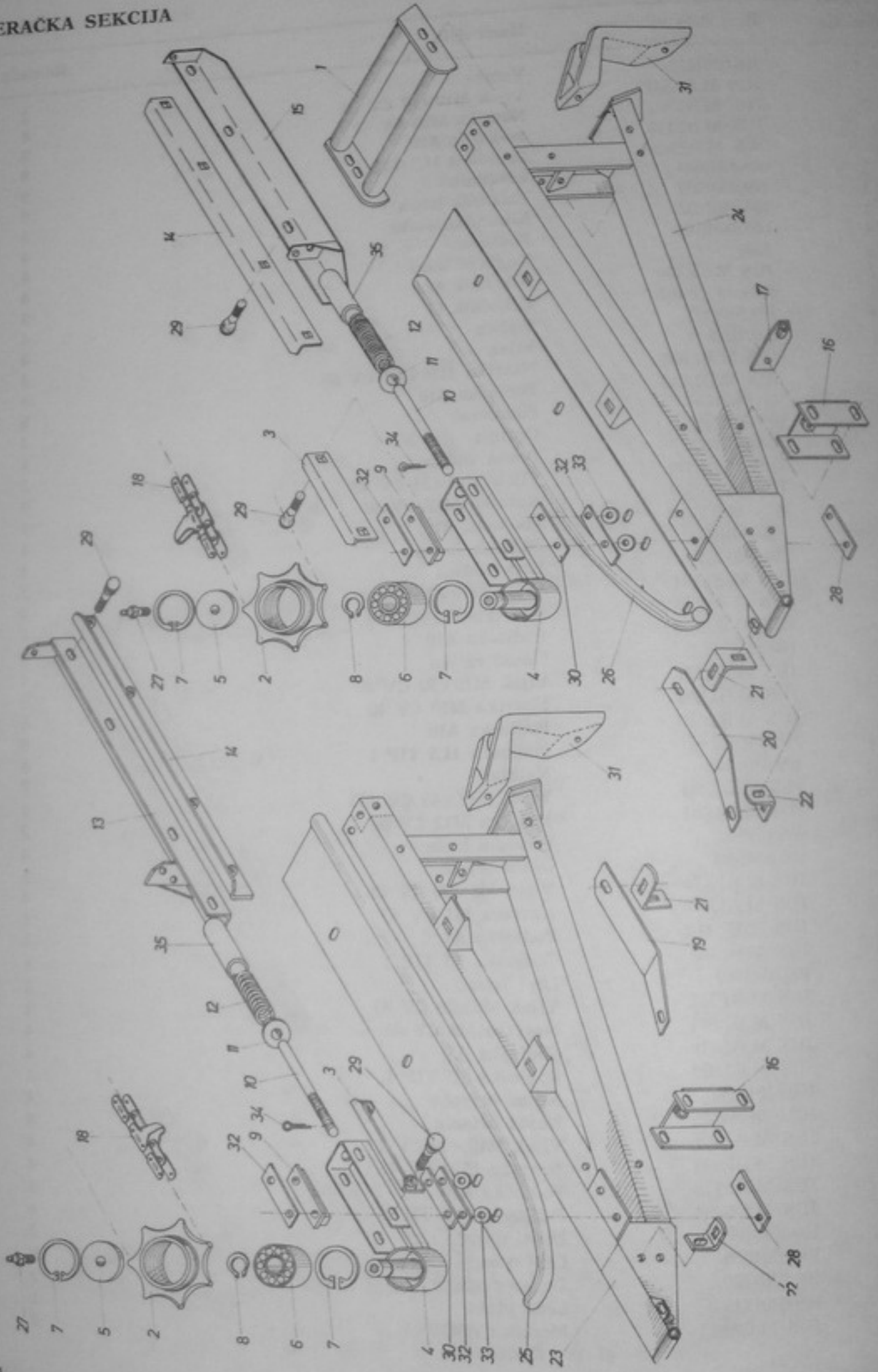


Pozicija	Broj dela	Naziv dela	Komada
1	100.0301026	Nosač zupčanika desni	2
	JUS M.B1.051	Vijak M12×95 CV 100	2
	JUS M.B1.051	Vijak M12×85 CV 100	2
	JUS M.B2.110	Podloška A12	4
	JUS M.B2.012	Podloška 14	4
2	087.6322001	Konusni zupčanik	4
3	6207 2RS	Kuglični ležaj	4
4	JUS M.C2.400	Uskočnik 72	4
5	087.6322401	Konusni zupčanik	4
6	6206 Z	Kuglični ležaj	4
7	JUS M.C2.400	Uskočnik 52	4
8	6205 Z	Kuglični ležaj	4
9	086.1380901	Lančanik	4
10	JUS M.C2.230	Čivija 10×50	4
11	JUS M.C4.613	Mazalica AM10×1	4
12	100.0301031	Nosač zupčanika levi	2
	JUS M.B1.051	Vijak M12×95 CV 100	2
	JUS M.B1.051	Vijak M12×85 CV 100	2
	JUS M.B2.110	Podloška A12	4
	JUS M.B2.012	Podloška 14	4
13	100.0301021	Kutija	2
	JUS M.B1.051	Vijak M12×85 CV 100	4
	JUS M.B2.110	Podloška A12	4
	JUS M.B2.012	Podloška 14	4
14	090.9582702	Zaptivač	4
15	090.9763801	Kucica zaptivača	4
	JUS M.B1.051	Vijak M6×30 CV 50	8
	JUS M.B2.110	Podloška A6	8
16	087.6452301	Konični zupčanik	2
17	6209 2RS	Kuglični ležaj	2
18	JUS M.C2.401	Uskočnik 45	2
19	JUS M.C2.400	Uskočnik 85	2
20	100.0301084	Zadnji lim	2
	JUS M.B1.171	Vijak M6×20 CV 40	6
	JUS M.B1.171	Vijak M6×55 CV 40	4
	JUS M.B1.601	Navrtke M6 CV 40	10
	JUS M.B2.110	Podloška A6	10
	JUS M.B2.021	Podloška 7 TIP 1	6
	JUS M.B2.021	Podloška 7 TIP 1	6
21	100.0301096	Zaštitni lim	4
	JUS M.B1.171	Vijak M6×20 CV 40	8
	JUS M.B1.601	Navrtka M6 CV 40	8
	JUS M.B2.110	Podloška A6	8
	JUS M.B2.021	Podloška 7 TIP 1	8
22	097.1140501	Podmetač za podešavanje	PP



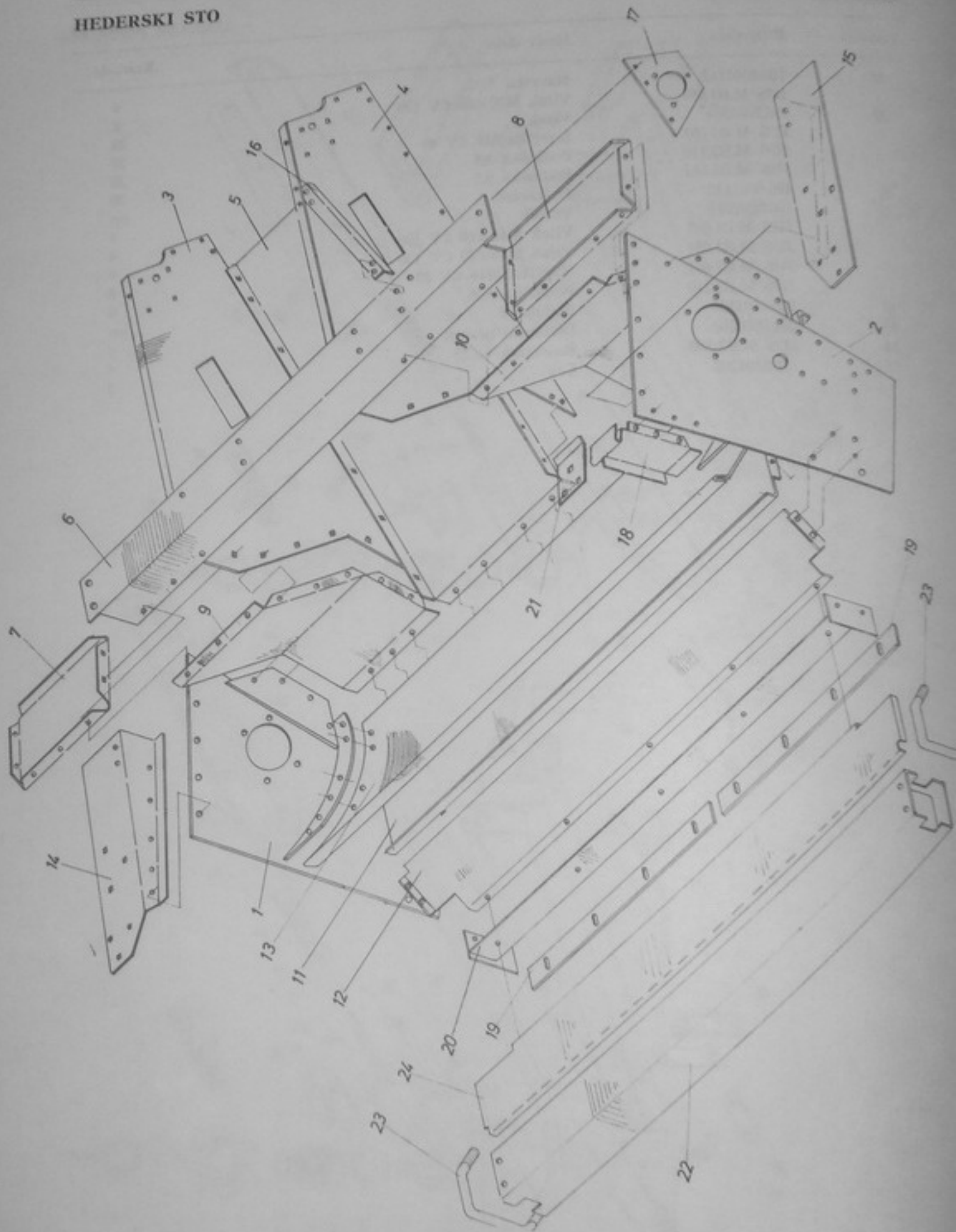
Pozicija	Broj dela	Naziv dela	Komada
1	100.0301032	Vezač	2
	JUS M.B1.051	Vijak M10×85 CV 50	8
	JUS M.B1.601	Navrtka M10 CV 40	8
	JUS M.B2.110	Podloška A10	8
2	JUS M.B2.021	Podloška 11,5 TIP 1	8
	086.6380801	Lančanik	4
3	100.0301037	Zaštitnik lanca	4
4	100.0301038	Nosač lančanika	4
5	100.0301043	Poklopac	4
6	3203	Kuglični ležaj	4
7	JUS M.C2.400	Uskočnik 40	8
8	JUS M.C2.401	Uskočnik 17	4
9	100.0301110	Vođica	4
10	099.9160011	Vijak	4
	JUS M.B1.605	Navrtka M16×1,5 CV 80	16
	JUS M.B2.110	Podloška A16	8
11	984.0000938	Podmetač	4
12	089.3250501	Opruga	4
13	100.0301052	Desna vođica	2
	JUS M.B1.171	Vijak M10×25 CV 40	4
	JUS M.B1.601	Navrtka M10 CV 40	4
14	JUS M.B2.110	Podloška A10	4
	100.0301051	Zaštitnik lanca	4
	100.0301057	Leva vođica	2
15	JUS M.B1.171	Vijak M10×25 CV 40	4
	JUS M.B1.601	Navrtka M10 CV 40	4
	JUS M.B2.110	Podloška A10	4
	100.0301115	Nosač valjka	4
16	JUS M.B1.171	Vijak M10×90 CV 40	8
	JUS M.B1.601	Navrtka M10 CV 40	8
	JUS M.B2.110	Podloška A10	8
	JUS M.B2.021	Podloška 11,5 TIP 1	8
17	100.0301048	Natezač	2
	JUS M.B1.053	Vijak M12×45 CV 100	2
	JUS M.B1.601	Navrtka M12 CV 80	4
18	085.7386401	Privodni lanac	2
19	100.0301061	Desni brisač	4
	JUS M.B1.171	Vijak M8×20 CV 40	4
	JUS M.B1.601	Navrtka M8 CV 40	4
	JUS M.B2.110	Podloška A8	4
20	JUS M.B2.021	Podloška 9,5 TIP 1	2
	100.0301062	Levi brisač	4
	JUS M.B1.171	Vijak M8×20 CV 40	4
	JUS M.B1.601	Navrtka M8 CV 40	4
21	JUS M.B2.110	Podloška A8	4
	JUS M.B2.021	Podloška 9,5 TIP 1	4
	100.0301063	Nosač brisača	4
22	100.0301064	Nosač brisača	4
	JUS M.B1.171	Vijak M10×90 CV 40	4
	JUS M.B1.601	Navrtka M10 CV 40	4
	JUS M.B2.110	Podloška A10	4
23	JUS M.B2.021	Podloška 11,5 TIP 1	2
	100.0301065	Desni nosač	2
24	100.0301080	Levi nosač	2
25	100.0301120	Desna ploča	2
26	100.0301125	Leva ploča	4
27	JUS M.C4.613	Mazalica AM10×1	

BERAČKA SEKCIJA

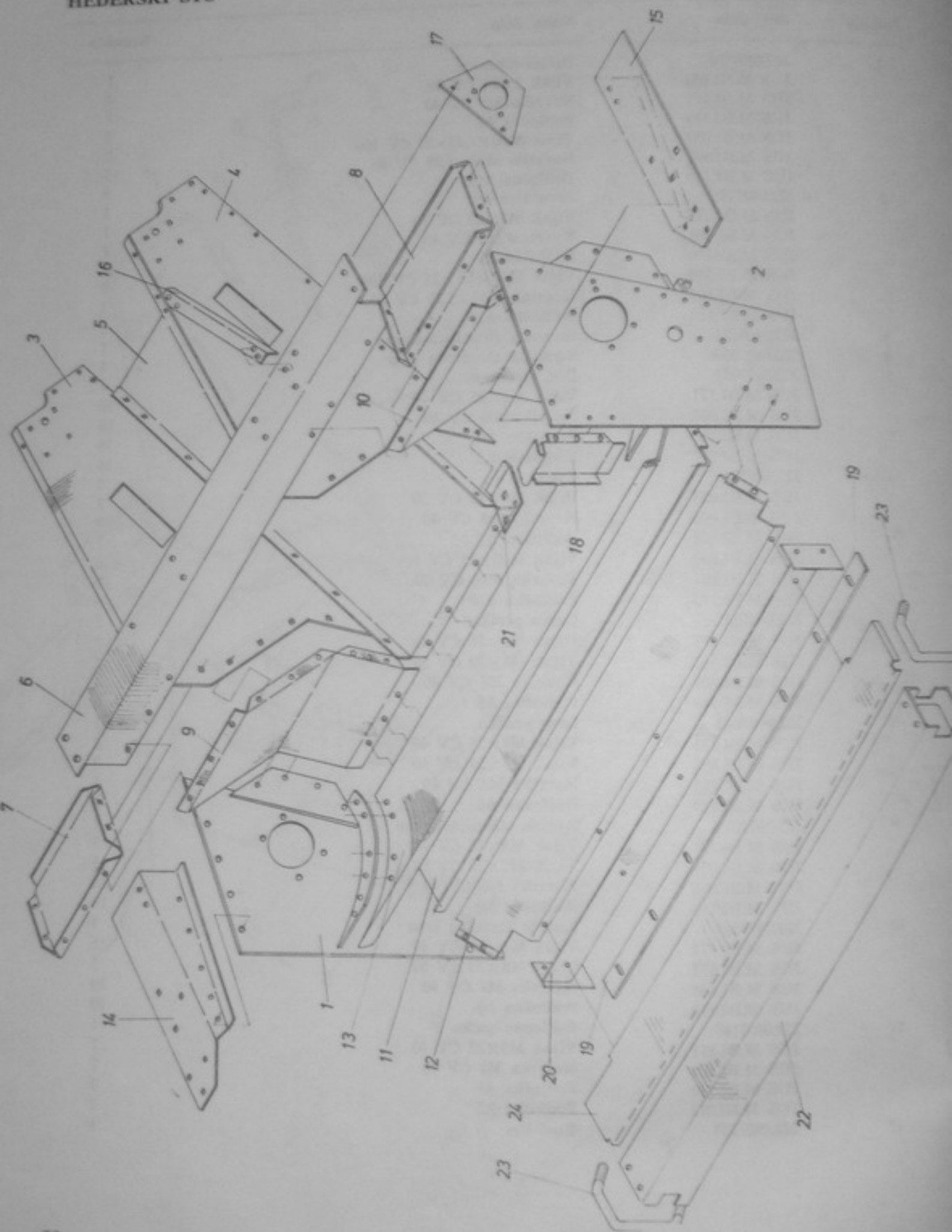


Pozicija	Broj dela	Naziv dela	Komada
28	100.0301112	Navrtka	4
	JUS M.B1.051	Vijak M10×40 CV 100	8
29	099.2082501	Vijak	20
	JUS M.B1.601	Navrtka M8 CV 40	20
	JUS M.B2.110	Podloška A8	20
	JUS M.B2.012	Podloška 9,5	20
30	100.0301130	Podmetač	pp
31	100.0302015	Veznik	4
	JUS M.B1.051	Vijak M16×60 CV 100	4
	JUS M.B1.051	Vijak M16×80 CV 100	4
	JUS M.B1.601	Navrtka M16 CV 80	8
	JUS M.B2.110	Podloška A16	8
32	100.0301131	Podmetač	pp
33	091.0100301	Distantni prsten	8
34	JUS M.B2.300	Rascepka 4×25	4
35	100.0301202	Cev	2

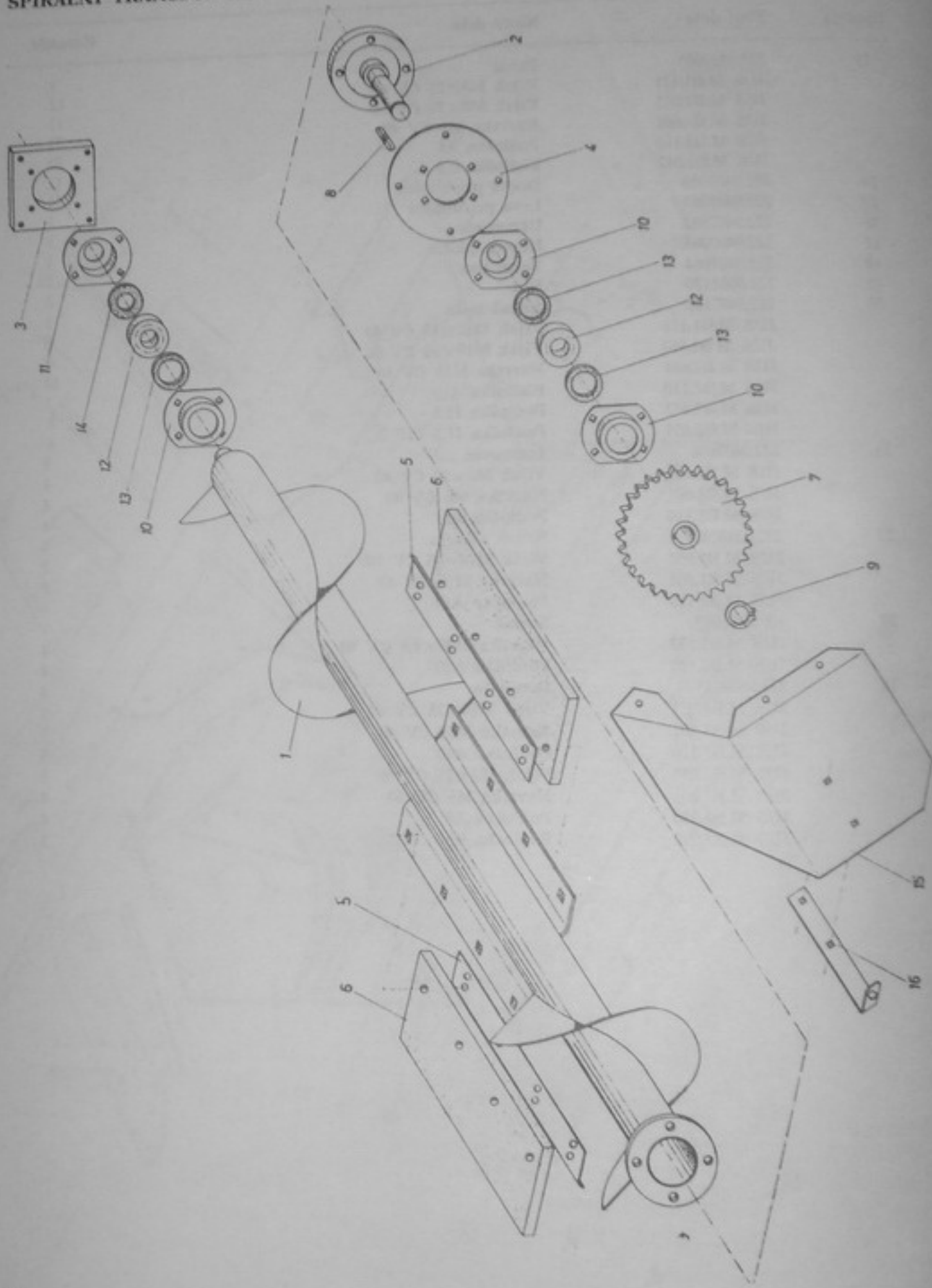
HEDERSKI STO



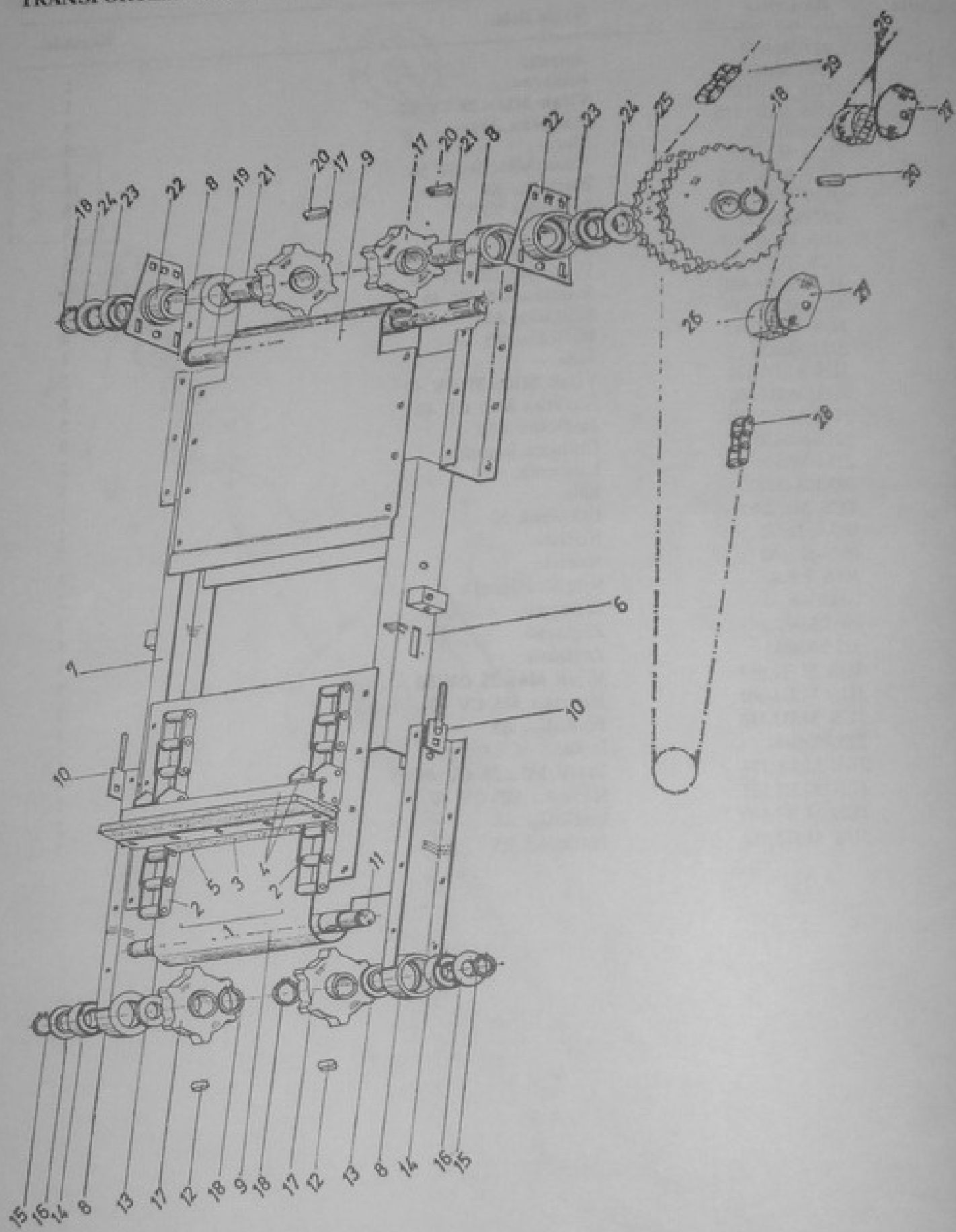
Pozicija	Broj dela	Naziv dela	Komada
1	222.0407101	Desna stranica	1
	JUS M.B1.053	Vijak 8×20 CV 40	7
	JUS M.B1.601	Navrtka M8 CV 40	7
	JUS M.B2.110	Podloška A8	7
	JUS M.B1.059	Vijak M10×1,25×25 CV 100	5
	JUS M.B1.602	Navrtka M10×1,25 CV 80	5
	JUS M.B2.110	Podloška A10	5
2	222.0407115	Leva stranica	1
	JUS M.B1.053	Vijak M8×20 CV 50	7
	JUS M.B1.601	Navrtka M8 CV 40	7
	JUS M.B2.110	Podloška A8	7
	JUS M.B1.059	Vijak M10×1,5×25 CV 100	5
	JUS M.B1.602	Navrtka M10×1,25 CV 80	5
	JUS M.B2.110	Podloška A10	5
3	222.0407025	Stranica elevatora desna	1
4	222.0407030	Stranica elevatora leva	1
5	222.0407035	Dno elevatora	1
	JUS M.B1.171	Vijak M8×25 CV 40	16
	JUS M.B1.601	Navrtka M8 CV 40	16
	JUS M.B2.110	Podloška A8	16
	JUS M.B2.012	Podloška 9,5	16
6	222.0407040	Greda	1
	JUS M.B1.053	Vijak M8×25 CV 50	7
	JUS M.B1.601	Navrtka M8 CV 40	7
	JUS M.B2.110	Podloška A8	7
	JUS M.B1.053	Vijak M10×25 CV 50	10
	JUS M.B1.601	Navrtka M10 CV 40	10
	JUS M.B2.110	Podloška A10	10
7	222.0407041	Desna prečka	1
	JUS M.B1.171	Vijak M8×25 CV 40	2
	JUS M.B1.053	Vijak M8×20 CV 50	2
	JUS M.B1.601	Navrtka M8 CV 40	4
	JUS M.B2.110	Podloška A8	4
8	222.0407042	Leva prečka	1
	JUS M.B1.171	Vijak M8×25 CV 40	2
	JUS M.B1.053	Vijak M8×20 CV 50	2
	JUS M.B1.601	Navrtka M8 CV 40	4
	JUS M.B2.110	Podloška A8	4
9	222.0407043	Zadnja stranica desna	1
	JUS M.B1.171	Vijak M8×25 CV 40	5
	JUS M.B1.053	Vijak M8×20 CV 50	5
	JUS M.B1.601	Navrtka M8 CV 40	10
	JUS M.B2.110	Podloška A8	10
10	222.0407044	Zadnja stranica leva	1
	JUS M.B1.171	Vijak M8×25 CV 40	5
	JUS M.B1.053	Vijak M8×20 CV 50	5
	JUS M.B1.601	Navrtka M8 CV 40	10
	JUS M.B2.110	Podloška A8	10
11	222.0407145	Poklopac sečke	1
	JUS M.B1.171	Vijak M8×25 CV 40	7
	JUS M.B1.601	Navrtka M8 CV 40	7
	JUS M.B2.110	Podloška A8	7
	JUS M.B2.012	Podloška 9,5	7
12	222.0407151	Kosi lim	1



Pozicija	Broj dela	Naziv dela	Komada
13	222.0407055	Patos	1
	JUS M.B1.171	Vijak M8×25 CV 40	12
	JUS M.B1.053	Vijak M8×20 CV 50	11
	JUS M.B1.601	Navrtka M8 CV 40	23
	JUS M.B2.110	Podloška A8	23
	JUS M.B2.012	Podloška 9,5	12
14	222.0407056	Desna prirubnica	1
15	222.0407061	Leva prirubnica	1
16	222.0407062	Ukrućenje	1
17	222.0407063	Noseća ploča	1
18	222.0407064	Vezni lim	1
19	222.0407170	Nož	2
20	222.0407180	Nosač noža	1
	JUS M.B1.171	Vijak M10×35 CV 40	8
	JUS M.B1.053	Vijak M10×30 CV 50	4
	JUS M.B1.601	Navrtka M10 CV 40	12
	JUS M.B2.110	Podloška A10	1
	JUS M.B2.012	Podloška 11,5	8
	JUS M.B2.021	Podloška 11,5 TIP 2	8
	222.0407090	Podmetač	3
21	JUS M.B1.171	Vijak M6×16 CV 40	1
	JUS M.B1.601	Navrtka M6 CV 40	4
	JUS M.B2.110	Podloška A6	4
22	222.0248040	Nosač sekcija	4
	JUS M.B1.051	Vijak M10×45 CV 100	2
	JUS M.B1.601	Navrtka M10 CV 40	4
	JUS M.B2.110	Podloška A10	4
23	100.0302005	Stezač	1
	JUS M.B1.602	Navrtka M20×1,5 CV 40	4
	JUS M.B2.110	Podloška A20	4
24	222.0407185	Donji lim	4
	JUS M.B1.053	Vijak M10×25 CV 80	5
	JUS M.B1.601	Navrtka M10 CV 40	5
	JUS M.B2.110	Podloška A10	5
	JUS M.B1.053	Vijak M8×25 CV 50	5
	JUS M.B1.601	Navrtka M8 CV 40	4
	JUS M.B2.110	Podloška A8	8
	JUS M.B2.012	Podloška 9,5	8

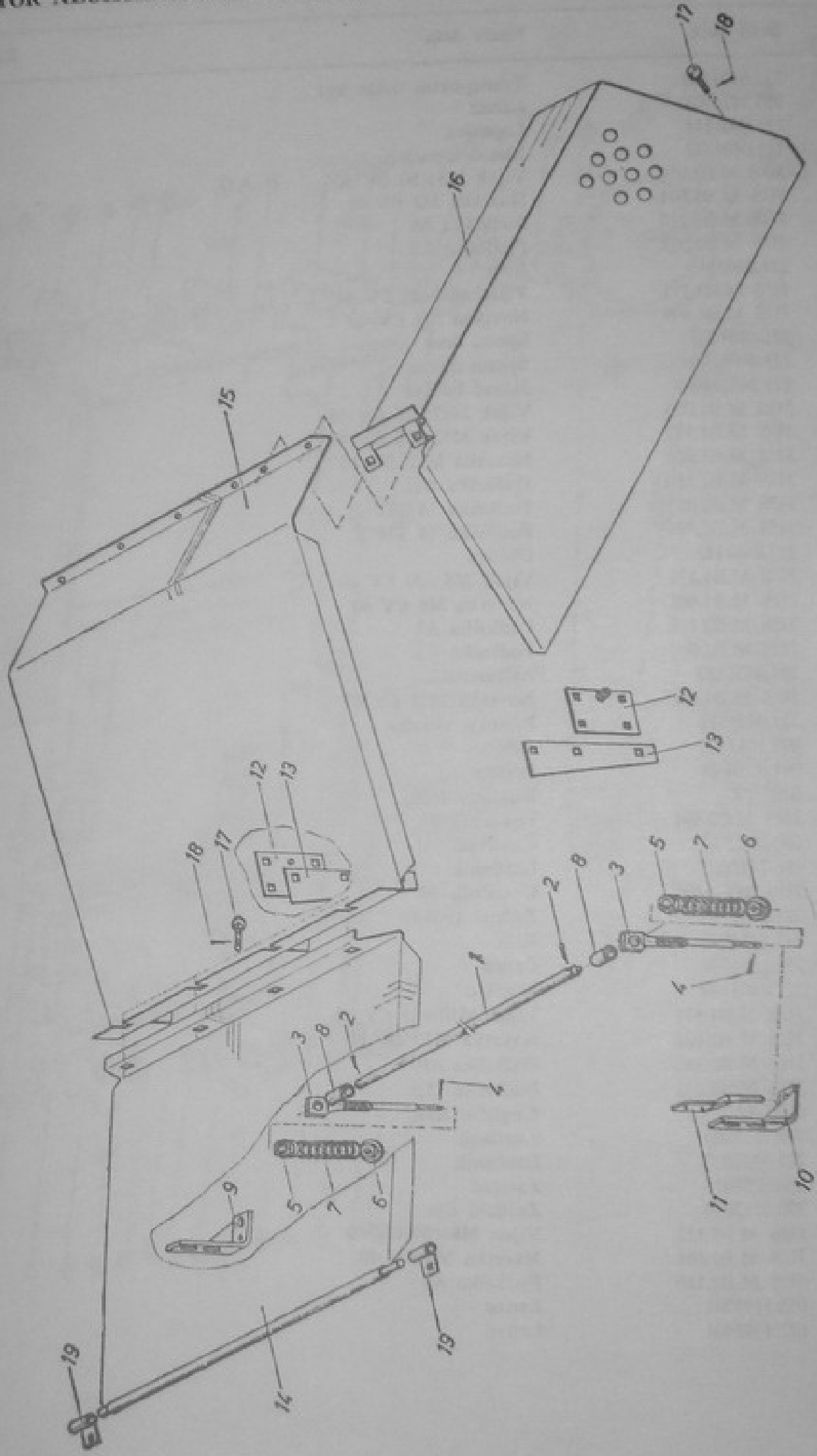


pozicija	Broj dela	Naziv dela	Komada
1	222.0406001	Spirala	1
2	222.0406015	Rukavac	1
	JUS M.B1.053	Vijak M12×20 ČV 50	4
	JUS M.B2.110	Podloška A12	4
3	222.0406020	Ploča	1
	JUS M.B1.053	Vijak M8×20 ČV 50	8
	JUS M.B2.110	Podloška A8	8
	JUS M.B2.012	Podloška 9,5	4
4	222.0406021	Poklopac	1
	JUS M.B1.053	Vijak M8×20 ČV 50	4
	JUS M.B1.171	Vijak M8×20 ČV 40	4
	JUS M.B1.601	Navrtka M8 ČV 40	8
	JUS M.B2.110	Podloška A8	8
	JUS M.B2.012	Podloška 9,5	4
5	221.0406026	Šina	2
	JUS M.B1.171	Vijak M10×35 ČV 40	8
	JUS M.B1.601	Navrtka M10 ČV 40	8
	JUS M.B2.110	Podloška A10	8
6	221.0406030	Gumena lopatica	2
7	221.0406040	Lančanik	1
8	093.1084001	Klin	1
9	JUS M.C2.401	Uskočnik 30	1
10	080.4622101	Kucište	3
11	080.4622102	Kucište	1
12	6206 EES	Kuglični ležaj	2
13	090.0564001	Zaptivač	3
14	090.0563002	Zaptivač	1
15	222.0406041	Zaštitnik	1
	JUS M.B1.053	Vijak M8×25 ČV 50	3
	JUS M.B1.601	Navrtka M8 ČV 40	3
	JUS M.B2.110	Podloška A8	3
16	222.0406042	Držač	1
	JUS M.B1.171	Vijak M8×20 ČV 40	2
	JUS M.B1.601	Navrtka M8 ČV 40	2
	JUS M.B2.110	Podloška A8	2
	JUS M.B2.012	Podloška 9,5	2

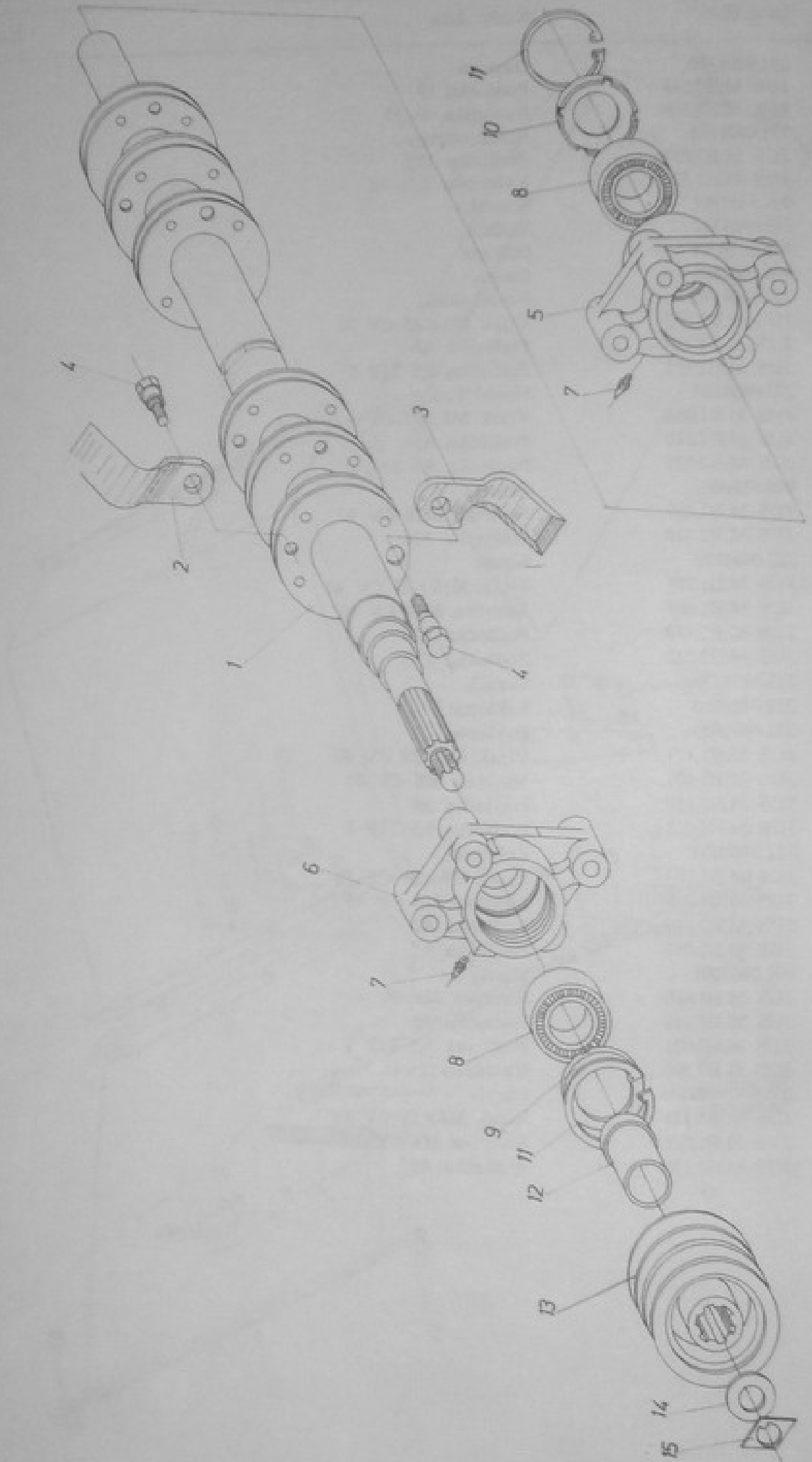


Pozicija	Broj dela	Naziv dela	Komada
1	221.0401140	Transportni lanac kpt	1
2	085.7414901	Lanac	2
3	221.0401141	Lopatica	6
4	221.0401142	Nosač lopatice	6
	JUS M.B1.051	Vijak M8×50 CV 50	24
	JUS M.B1.601	Navrtka M8 CV 40	24
	JUS M.B2.110	Podloška A8	24
	JUS M.B2.012	Podloška 9,5	24
5	221.0401145	Šina	6
	JUS M.B1.171	Vijak M8×25 CV 40	30
	JUS M.B1.601	Navrtka M8 CV 40	30
6	221.0401102	Spona leva	1
7	221.0401106	Spona desna	1
8	221.0401110	Nosač ležišta	4
	JUS M.B1.053	Vijak M12×25 CV 50	2
	JUS M.B1.171	Vijak M12×30 CV 40	2
	JUS M.B1.601	Navrtka M12 CV 40	2
	JUS M.B2.110	Podloška A12	4
	JUS M.B2.021	Podloška 14 TIP 1	2
	JUS M.B2.021	Podloška 14 TIP 2	2
9	221.0401115	Obloga	2
	JUS M.B1.171	Vijak M8×20 CV 40	32
	JUS M.B1.601	Navrtka M8 CV 40	32
	JUS M.B2.110	Podloška A8	32
	JUS M.B2.012	Podloška 9,5	32
10	221.0401120	Zatezač	2
	JUS M.B1.601	Navrtka M12 CV 40	4
11	221.0401116	Prednje vratilo	1
12	093.1082801	Klin	2
13	091.0250601	Prsten	2
14	6205 ZZ	Kuglični ležaj	2
15	JUS M.C2.401	Uskočnik 25	2
16	090.1512501	Zaptivač	2
17	086.7410602	Lančanik	4
18	JUS M.C2.401	Uskočnik 30	4
19	221.0401125	Zadnje vratilo	1
20	093.1084501	Klin	3
21	091.1304701	Čaura	2
22	221.0401130	Kucište	2
	JUS M.B1.171	Vijak M10×25 CV 40	2
	JUS M.B1.601	Navrtka M10 CV 40	2
	JUS M.B2.110	Podloška A10	2
	JUS M.B2.012	Podloška 11,5	2
23	6206 ZZ	Kuglični ležaj	2
24	090.1613003	Zaptivač	1
25	221.0401035	Lančanik	2
26	220.0252015	Zatezač	2
27	220.0252016	Zaštitni lim	2
	JUS M.B1.171	Vijak M8×50 CV 40	2
	JUS M.B1.601	Navrtka M8 CV 40	2
	JUS M.B2.110	Podloška A8	1
28	085.1199201	Lanac	1
29	085.1196401	Lanac	1

ELEVATOR NEKOMUŠANIH KLIPOVA

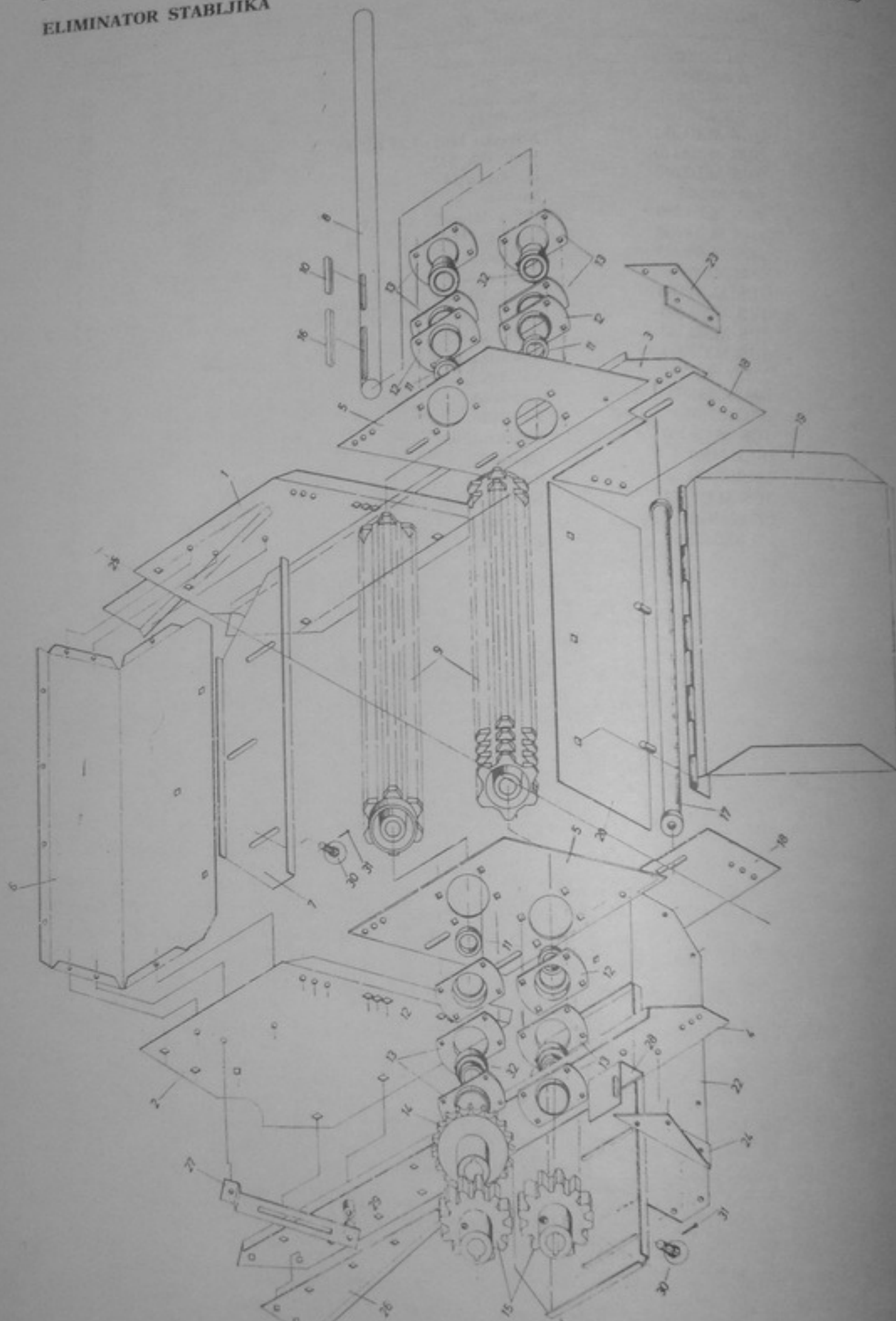


Pozicija	Broj dela	Naziv dela	Komada
1	221.0401150	Osovina	1
	JUS M.B2.013	Podloška 15	2
2	JUS M.B2.300	Rascepka 4×32	2
	221.0401151	Držač opruge	2
3	JUS M.B2.013	Podloška 10,5	2
	JUS M.B2.300	Rascepka 3,2×20	2
4	098.5181301	Navrtka	2
	221.0401152	Vodica	2
5	089.3230301	Opruga	2
	091.1162801	Čaura	2
6	221.0401160	Nosač desni	1
	JUS M.B1.053	Vijak M8×25 CV 50	2
7	JUS M.B2.110	Podloška A8	2
	JUS M.B2.021	Podloška 9,5 TIP 1	4
8	221.0401165	Nosač levi	1
	JUS M.B1.053	Vijak M8×25 CV 50	2
9	JUS M.B2.110	Podloška A8	2
	JUS M.B2.021	Podloška 9,5 TIP 1	4
10	099.9100027	Zatezač	1
	JUS M.B1.601	Navrtka M10 CV 40	1
11	JUS M.B2.110	Podloška A10	1
	222.0401070	Nosač	2
12	JUS M.B1.171	Vijak M10×25 CV 40	8
	JUS M.B1.601	Navrtka M10 CV 40	8
13	JUS M.B2.110	Podloška A10	8
	JUS M.B2.012	Podloška 11,5	8
14	222.0401020	Veznik	2
	222.0401010	Poklopac	1
15	222.0401005	Poklopac	1
	JUS M.B1.171	Vijak M8×20 CV 40	6
16	JUS M.B1.601	Navrtka M8 CV 40	6
	JUS M.B2.110	Podloška A8	6
17	JUS M.B2.021	Podloška 9,5 TIP 1	6
	222.0401030	Zaštitnik	1
18	JUS M.B1.053	Vijak M8×20 CV 50	2
	JUS M.B1.601	Navrtka M8 CV 40	2
19	JUS M.B2.110	Podloška A8	2
	JUS M.B2.012	Podloška 9,5	5
20	099.2083001	Vijak	5
	JUS M.B1.680	Navrtka M8 CV 40	5
21	JUS M.B2.110	Podloška A8	5
	JUS M.B2.021	Podloška 9,5 TIP 1	5
22	JUS M.B2.300	Rascepka 2×16	2
	221.0401065	Šarnir	2
23	JUS M.B1.171	Vijak M8×25 CV 40	2
	JUS M.B1.601	Navrtka M8 CV 40	2
24	JUS M.B2.110	Podloška A8	2



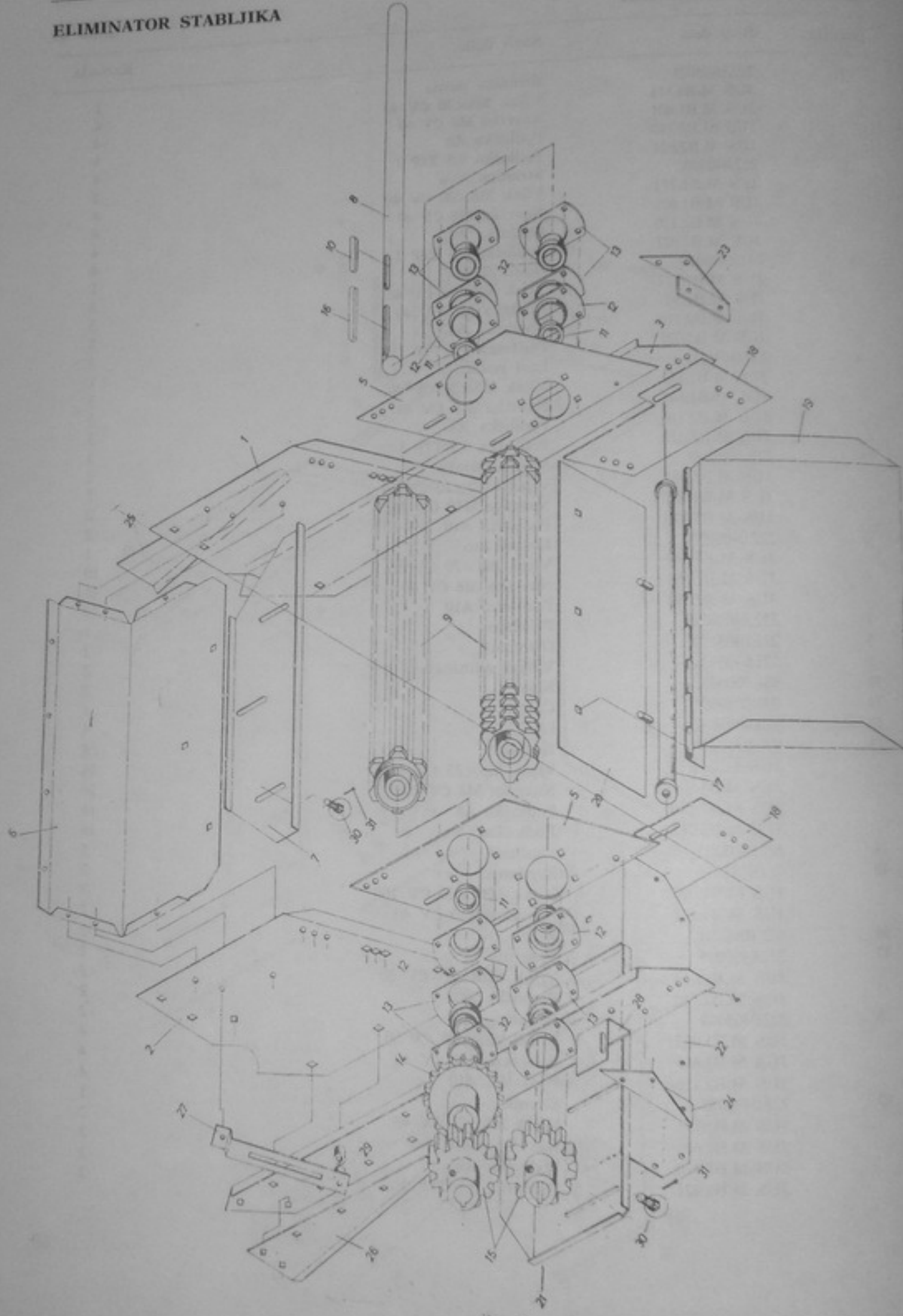
Pozicija	Broj dela	Naziv dela	Komada
1	222.0402202	Vratilo sečke	1
2	211.0402009	Nož levi	16
3	211.0402008	Nož desni	16
4	094.6203501	Svornjak	32
	JUS M.B1.602	Navrtka M12×1,25 CV 80	32
	JUS M.B2.110	Podloška A12	32
	JUS M.B2.012	Podloška 14	32
5	080.5902905	Kučište	1
	JUS M.B1.060	Vijak M16×1,5×65 CV 100	4
	JUS M.B1.602	Navrtka M16×1,5 CV 80	4
	JUS M.B2.143	Podloška 17	4
6	080.5902906	Kučište	1
	JUS M.B1.060	Vijak M16×1,5×65 CV 100	4
	JUS M.B1.602	Navrtka M16×1,5 CV 80	4
	JUS M.B2.143	Podloška 17	4
7	JUS M.C4.613	Mazalica AM8×1	2
8	22210 HL	Valjkasti ležaj	2
9	090.2906301	Zaptivač	1
10	090.2905101	Zaptivač	1
11	JUS M.C2.400	Uskočnik 90	2
12	091.1134501	Čaura	1
13	084.3541401	Remenica	1
	JUS M.B1.601	Navrtka M24 CV 80	1
14	097.0285001	Podloška	1
15	971.0003871	Podloška	1

ELIMINATOR STABLJIKA

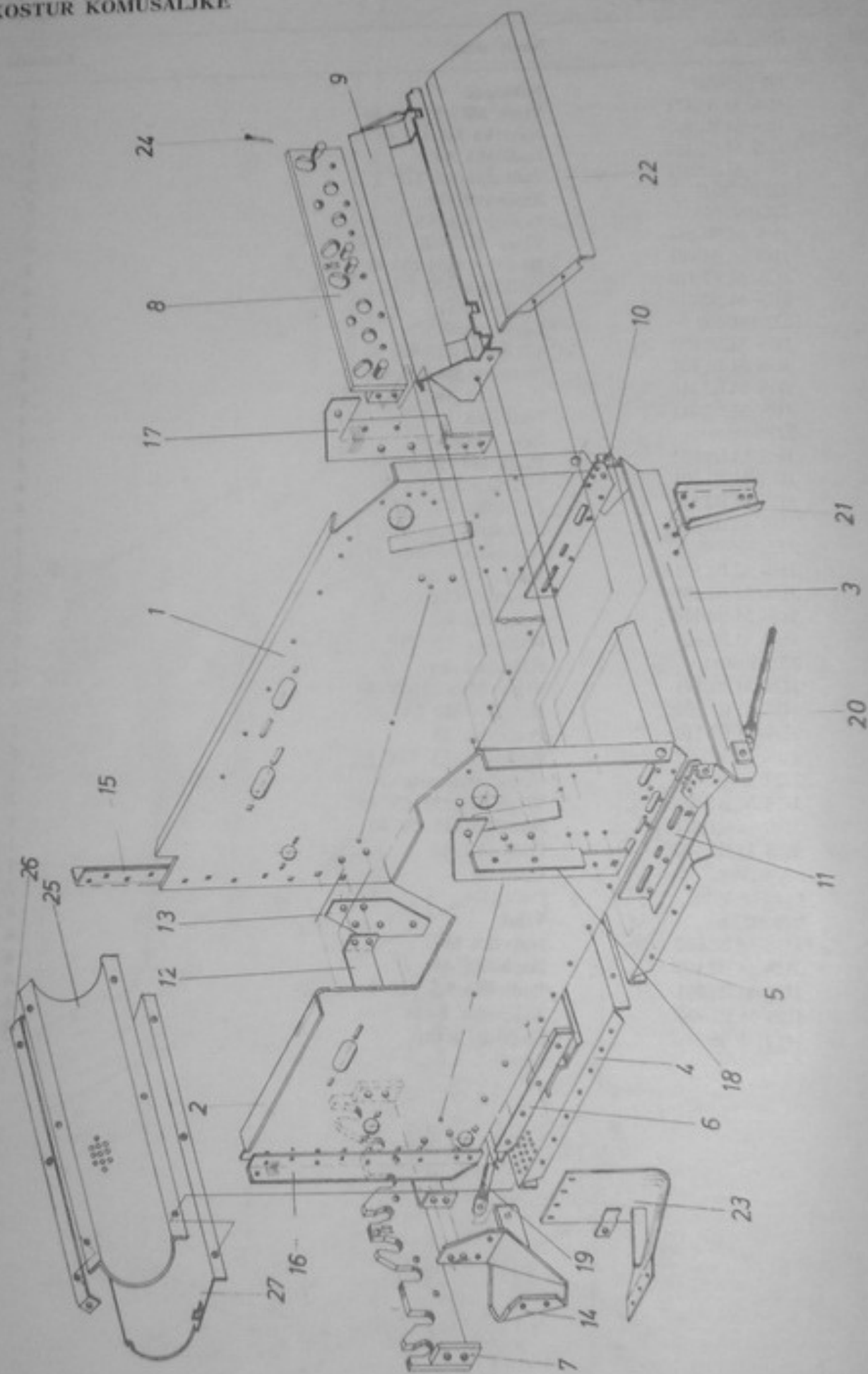


Pozicija	Broj dela	Naziv dela	Komada
1	222.0405001	Stranica desna	1
	JUS M.B1.171	Vijak M8×20 CV 40	4
	JUS M.B1.601	Navrtka M8 CV 40	4
	JUS M.B2.110	Podloška A8	4
	JUS M.B2.021	Podloška 9,5 TIP 1	4
2	222.0405002	Stranica leva	1
	JUS M.B1.171	Vijak M8×20 CV 40	4
	JUS M.B1.601	Navrtka M8 CV 40	4
	JUS M.B2.110	Podloška A8	4
	JUS M.B2.021	Podloška 9,5 TIP 1	4
3	222.0405010	Desni nosač	1
	JUS M.B1.171	Vijak M8×20 CV 40	3
	JUS M.B1.601	Navrtka M8 CV 40	3
	JUS M.B2.110	Podloška A8	3
	JUS M.B2.021	Podloška 9,5 TIP 1	3
4	222.0405011	Levi nosač	1
	JUS M.B1.171	Vijak M8×20 CV 40	3
	JUS M.B1.601	Navrtka M8 CV 40	3
	JUS M.B2.110	Podloška A8	3
	JUS M.B2.021	Podloška 9,5 TIP 1	3
5	222.0405015	Nosač valjaka	2
	JUS M.B1.053	Vijak M10×20 CV 50	2
	JUS M.B1.601	Navrtka M10 CV 40	2
	JUS M.B2.110	Podloška A10	2
6	222.0405020	Krovni lim	1
	JUS M.B1.053	Vijak M8×20 CV 50	10
	JUS M.B1.601	Navrtka M8 CV 40	10
	JUS M.B2.110	Podloška A10	10
7	222.0405021	Priklopac	1
8	221.0405130	Osovina	2
9	221.0405131	Valjak eliminatora	2
10	984.0006466	Klin	2
11	091.0260901	Čaura	4
	970.0007032	Lim	4
13	970.0007031	Kučiste	8
	JUS M.B1.171	Vijak M8×25 CV 40	16
	JUS M.B1.601	Navrtka M8 CV 40	16
	JUS M.B2.110	Podloška A8	16
	JUS M.B2.012	Podloška 9,5	16
14	221.0405135	Lančanik	1
15	087.0551801	Zupčanik	2
	JUS M.B1.070	Vijak M10×25 CV 100	2
	JUS M.B1.601	Navrtka M10 CV 40	2
16	093.1088001	Klin	2
17	222.0405025	Sprežnik	1
	JUS M.B1.053	Vijak M10×25 CV 50	2
	JUS M.B2.110	Podloška A10	2
18	222.0405030	Bočni nosač	2
	JUS M.B1.053	Vijak M10×20 CV 50	4
	JUS M.B1.601	Navrtka M10 CV 40	4
	JUS M.B2.110	Podloška A10	4
19	222.0405035	Slivnik	1
	JUS M.B1.171	Vijak M8×25 CV 40	2
	JUS M.B1.680	Navrtka M8 CV 40	2
	JUS M.B2.110	Podloška A8	2
	JUS M.B2.021	Podloška 9,5 TIP 1	2

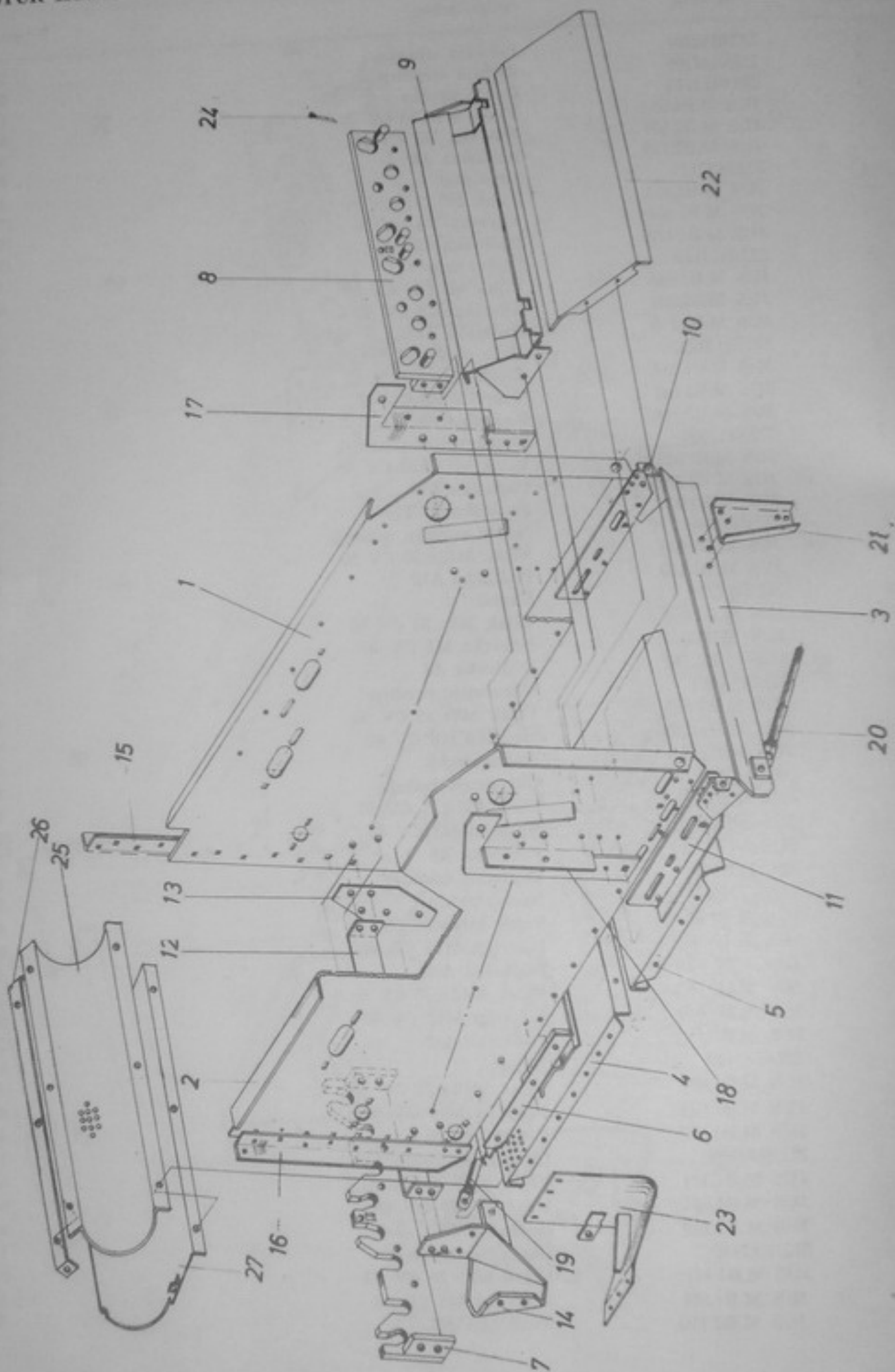
ELIMINATOR STABLJIKA



Pozicija	Broj dela	Naziv dela	Komada
20	222.0405040	Poklopac	1
	JUS M.B1.171	Vijak M8×20 CV 40	3
	JUS M.B1.601	Navrtka M8 CV 40	3
	JUS M.B2.110	Podloška A8	3
	JUS M.B2.021	Podloška 9,5 TIP 1	3
21	222.0405045	Raspoređivač	1
22	222.0405046	Zadnja prečka	1
	JUS M.B1.053	Vijak M10×20 CV 50	4
	JUS M.B1.601	Navrtka M10 CV 40	4
	JUS M.B2.110	Podloška A10	4
	JUS M.B2.012	Podloška 11,5	4
23	222.0405050	Desni vezač	1
	JUS M.B1.053	Vijak M8×20 CV 50	4
	JUS M.B1.601	Navrtka M8 CV 40	4
	JUS M.B2.110	Podloška A8	4
	JUS M.B2.012	Podloška 9,5	4
24	222.0405055	Levi vezač	1
	JUS M.B1.053	Vijak M8×20 CV 50	4
	JUS M.B1.601	Navrtka M8 CV 40	4
	JUS M.B2.110	Podloška A8	4
	JUS M.B2.012	Podloška 9,5	4
25	222.0405060	Nastavak desni	1
	JUS M.B1.171	Vijak M8×20 CV 40	5
	JUS M.B1.601	Navrtka M8 CV 40	5
	JUS M.B2.110	Podloška A8	5
	JUS M.B2.021	Podloška 9,5 TIP 1	5
26	222.0405061	Nastavak levi	1
	JUS M.B1.171	Vijak M8×20 CV 40	5
	JUS M.B1.601	Navrtka M8 CV 40	5
	JUS M.B2.110	Podloška A8	5
	JUS M.B2.021	Podloška 9,5 TIP 1	5
27	222.0405062	Nosač zatezača	1
	JUS M.B1.171	Vijak M8×35 CV 40	1
	JUS M.B1.601	Navrtka M8 CV 40	1
	JUS M.B2.110	Podloška A8	1
	JUS M.B2.021	Podloška 9,5 TIP 1	1
28	222.0405065	Ugaonik	2
29	091.0110701	Čaura	6
30	099.2083001	Vijak	6
	JUS M.B1.680	Navrtka M8	6
	JUS M.B2.110	Podloška A8	6
	JUS M.B2.021	Podloška 9,5 TIP 1	6
	JUS M.B2.300	Rasceпка 2×16	6
31	JUS M.B2.300	Rasceпка 2×16	4
32	11205 EES	Kuglični ležaj	4

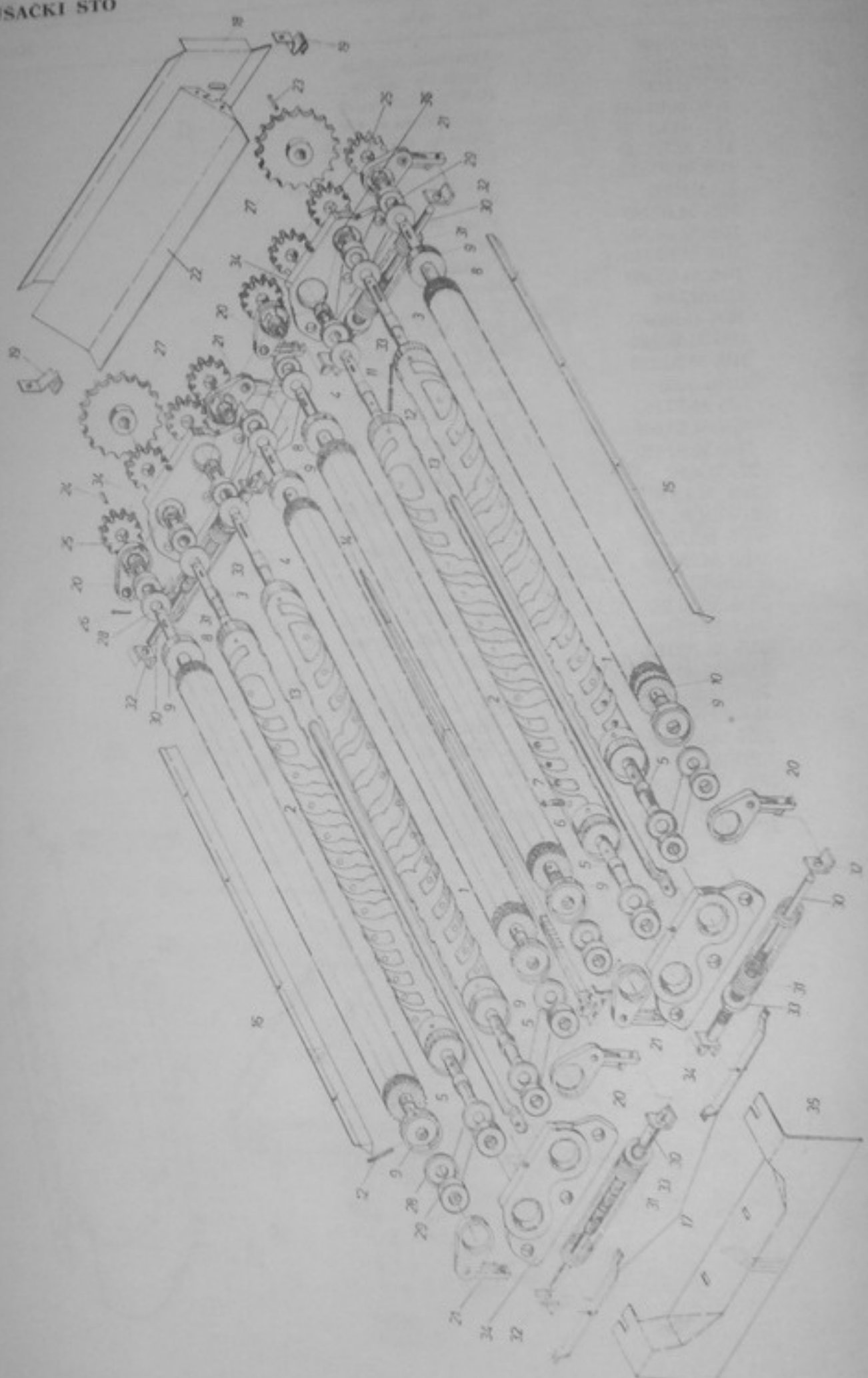


Parcijala	Broj dela	Naziv dela	Komada
1	222.0112101	Prednja stranica	1
2	222.0112105	Zadnja stranica	1
3	222.0112110	Donja prečka	1
	JUS M.B1.053	Vijak M8×20 CV 50	8
	JUS M.B1.601	Navrtka M8 CV 40	8
	JUS M.B2.110	Podloška A8	8
4	222.0112121	Levo dno	1
	JUS M.B1.053	Vijak M8×15 CV 50	17
	JUS M.B1.601	Navrtka M8 CV 40	17
	JUS M.B2.110	Podloška A8	17
5	222.0112122	Desno dno	1
	JUS M.B1.053	Vijak M8×20 CV 50	6
	JUS M.B1.601	Navrtka M8 CV 40	6
	JUS M.B2.110	Podloška A8	6
6	222.0112125	Malo okno	1
	JUS M.B1.053	Vijak M8×15 CV 50	8
	JUS M.B1.601	Navrtka M8 CV 40	8
	JUS M.B2.110	Podloška A8	8
7	222.0112030	Nosač valjaka zadnji	1
	JUS M.B1.053	Vijak M12×20 CV 50	4
	JUS M.B2.110	Podloška A12	4
	JUS M.B2.021	Podloška 14 TIP 1	4
8	222.0112040	Nosač valjaka prednji	1
	JUS M.B1.053	Vijak M12×20 CV 50	4
	JUS M.B2.110	Podloška A12	4
9	222.0112250	Slivnik	1
	JUS M.B1.053	Vijak M8×20 CV 50	6
	JUS M.B1.601	Navrtka M8 CV 40	6
	JUS M.B2.110	Podloška A8	6
10	222.0112160	Ukrućenje prednje	1
	JUS M.B1.053	Vijak M8×15 CV 50	1
	JUS M.B1.601	Navrtka M8 CV 40	1
	JUS M.B2.110	Podloška A8	1
11	222.0112161	Ukrućenje zadnje	1
	JUS M.B1.053	Vijak M8×15 CV 50	1
	JUS M.B1.601	Navrtka M8 CV 40	1
	JUS M.B2.110	Podloška A8	1
12	222.0112065	Poprečni nosač	1
13	222.0112166	Nosač prednji	1
	JUS M.B1.053	Vijak M10×30 CV 50	4
	JUS M.B1.601	Navrtka M10 CV 40	4
	JUS M.B2.110	Podloška A10	4
	JUS M.B1.053	Vijak M12×30 CV 50	2
	JUS M.B1.601	Navrtka M12 CV 40	2
	JUS M.B2.110	Podloška A12	2
14	222.0112170	Nosač	1
	JUS M.B1.053	Vijak M10×25 CV 50	4
	JUS M.B1.601	Navrtka M10 CV 40	4
	JUS M.B2.110	Podloška A10	4
15	222.0112180	Ukrućenje prednje	1
	JUS M.B1.171	Vijak M8×20 CV 40	6
	JUS M.B1.601	Navrtka M8 CV 40	6
	JUS M.B2.110	Podloška A8	6
16	222.0112186	Ukrućenje zadnje	1
	JUS M.B1.171	Vijak M8×20 CV 40	6
	JUS M.B1.601	Navrtka M8 CV 40	6
	JUS M.B2.110	Podloška A8	6

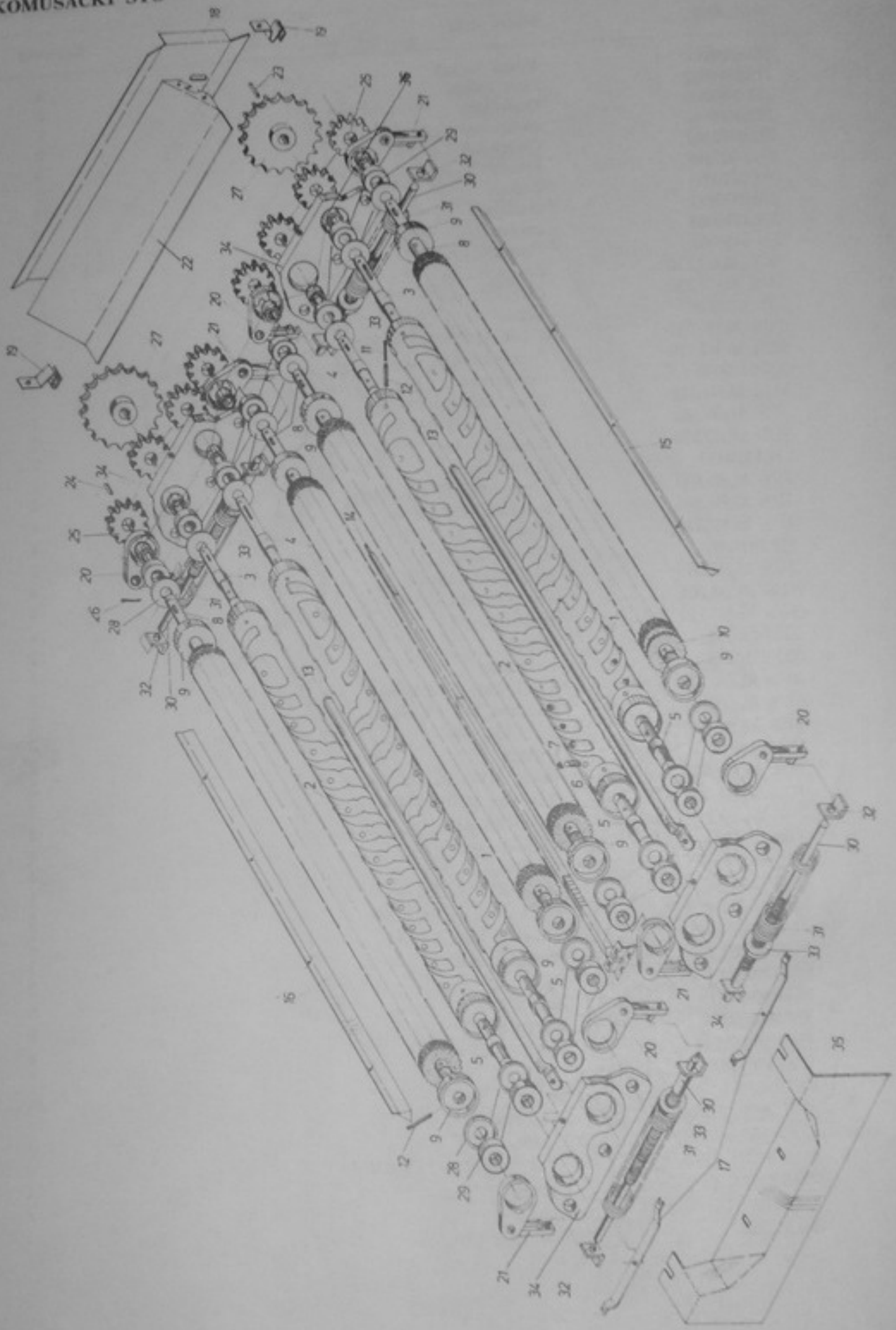


Pozicija	Broj dela	Naziv dela	Komada
17	222.0112190	Vertikalna prednja	1
18	222.0112194	Vertikalna zadnja	1
19	222.0112097	Podšavajući vijak	1
	JUS M.B1.053	Vijak M16×40 CV 50	1
	JUS M.B1.601	Navrtka M16 CV 40	1
	JUS M.B2.110	Podloška A16	1
	JUS M.B1.602	Navrtka M20×1,5 CV 40	2
20	222.0112197	Podšavajući vijak	1
	JUS M.B1.053	Vijak M16×40 CV 50	1
	JUS M.B1.601	Navrtka M16 CV 40	1
	JUS M.B2.110	Podloška A16	1
	JUS M.B1.602	Navrtka M20×1,5 CV 40	2
21	222.0112098	Nožica	1
	JUS M.B1.053	Vijak M10×25 CV 50	5
	JUS M.B1.601	Navrtka M10 CV 40	5
	JUS M.B2.110	Podloška A10	5
22	222.0112200	Slivni lim	1
	JUS M.B1.053	Vijak M8×15 CV 50	4
	JUS M.B1.601	Navrtka M8 CV 40	4
	JUS M.B2.110	Podloška A8	4
23	222.0256035	Nosač bloka	1
	JUS M.B1.053	Vijak M8×25 CV 50	4
	JUS M.B2.110	Podloška A8	4
	JUS M.B2.021	Podloška 9,5 TIP 1	4
24	JUS M.B2.300	Rascepka 4×25	8
25	222.0112210	Pod transporter	1
	JUS M.B1.053	Vijak M8×15 CV 50	6
	JUS M.B1.601	Navrtka M8 CV 40	6
	JUS M.B2.110	Podloška A8	6
26	222.0112212	Prečaga	1
	JUS M.B1.053	Vijak M8×15 CV 50	2
	JUS M.B1.601	Navrtka M8 CV 40	2
	JUS M.B2.110	Podloška A8	2
27	222.0112205	Pod spirale	1
	JUS M.B1.053	Vijak M8×15 CV 50	2
	JUS M.B1.601	Navrtka M8 CV 40	2
	JUS M.B2.110	Podloška A8	2

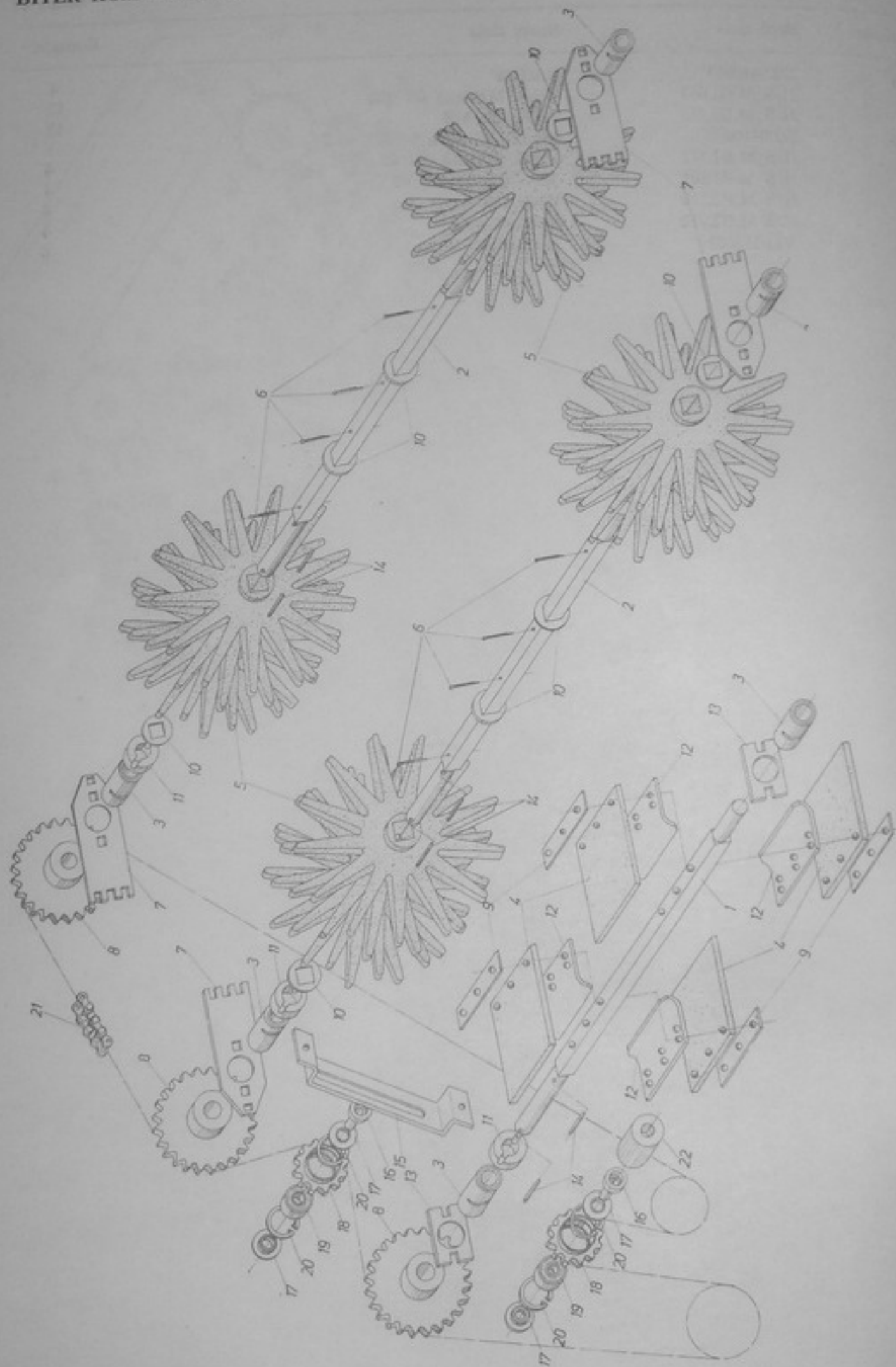
KOMUSACKI STO



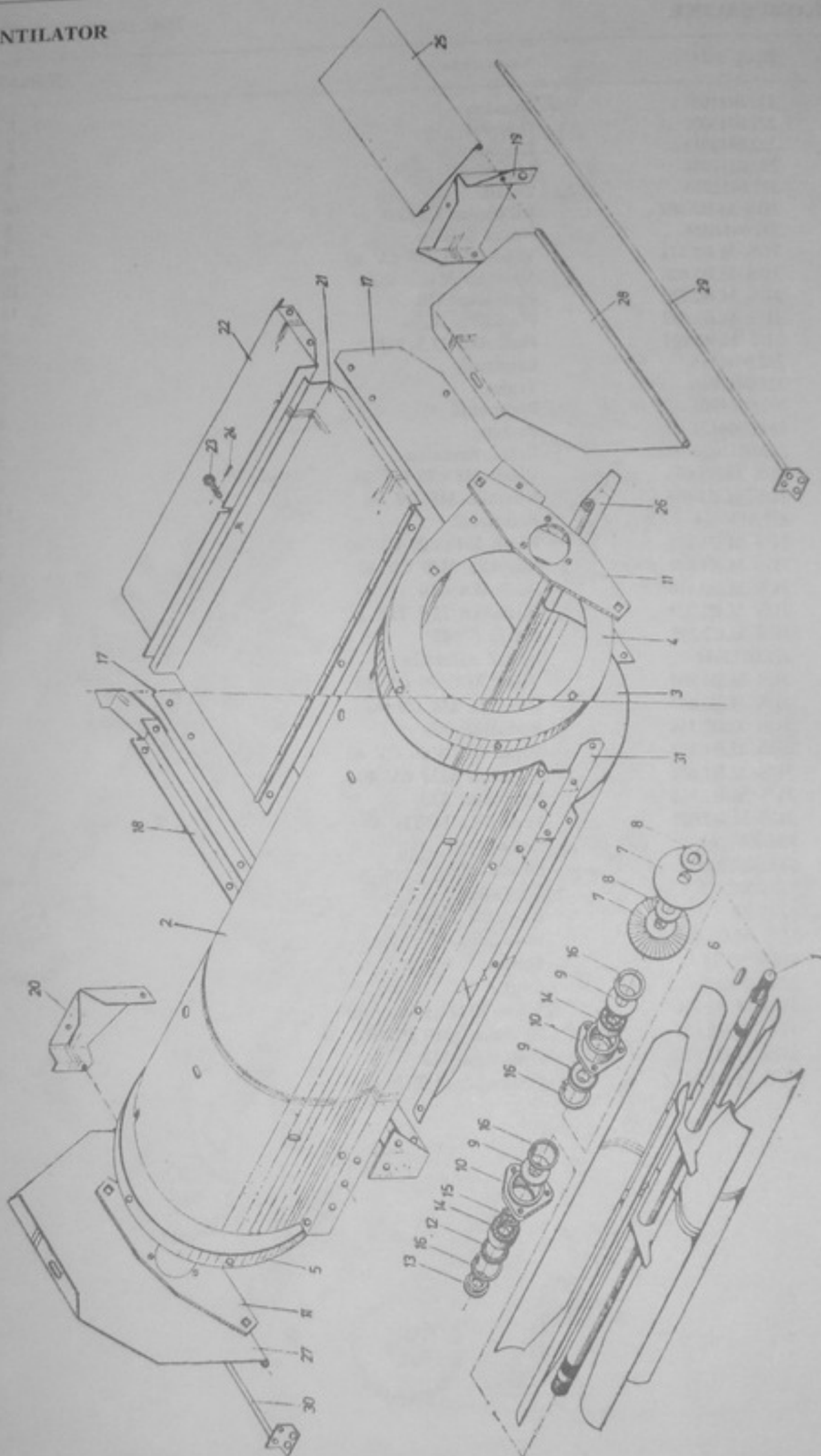
Pozicija	Broj dela	Naziv dela	Komada
1	213.0410002	Desni valjak	2
2	213.0410012	Levi valjak	2
3	222.0410506	Osovinica	2
4	222.0410556	Osovinica	2
5	222.0410507	Osovinica	4
6	984.0003305	Hvatač	72
7	213.0410005	Čep	72
8	222.0410021	Osovina	4
9	221.1410003	Prsten	8
10	221.1410005	Gumeni prsten	744
11	JUS M.C2.230	Čivija 5×50	8
12	JUS M.C2.230	Čivija 8×60	16
13	222.0410035	Vezač	2
	JUS M.B1.051	Vijak M10×35 CV 50	2
	JUS M.B2.110	Podloška A10	2
14	222.0410040	Usmerivač	1
	JUS M.B1.171	Vijak M8×20 CV 40	2
	JUS M.B1.601	Navrtka M8 CV 40	2
	JUS M.B2.110	Podloška A8	2
15	221.1410050	Slivnik levi	1
	JUS M.B1.053	Vijak M8×15 CV 50	4
	JUS M.B1.601	Navrtka M8 CV 40	4
	JUS M.B2.110	Podloška A8	4
16	221.1410051	Slivnik desni	1
	JUS M.B1.053	Vijak M8×15 CV 50	4
	JUS M.B1.601	Navrtka M8 CV 40	4
	JUS M.B2.110	Podloška A8	4
17	222.0410052	Držac	2
18	222.0410153	Poklopac	1
	JUS M.B1.171	Vijak M8×20 CV 40	2
	JUS M.B1.601	Navrtka M8 CV 40	2
	JUS M.B2.110	Podloška A8	2
19	222.0410054	Vođica	2
	JUS M.B1.053	Vijak M10×20 CV 50	2
	JUS M.B1.601	Navrtka M10 CV 40	2
	JUS M.B2.110	Podloška A10	2
20	222.0410110	Kučiste	4
21	222.0410111	Kučiste	4
22	222.0410055	Zaštitnik	1
	JUS M.B1.053	Vijak M10×20 CV 50	2
	JUS M.B1.601	Navrtka M10 CV 40	2
	JUS M.B2.110	Podloška A10	2
23	093.1085001	Klin	6
24	984.0000604	Klin	8
25	984.0003332	Zupčanik	8
26	JUS M.B2.300	Rascepka 4×40	2
27	222.0410060	Lančanik	16
28	090.2553001	Prsten	16
29	6205 EES	Kuglični ležaj	4
30	222.0410065	Vreteno	8
	JUS M.B1.605	Navrtka M12×1,25 CV 40	4
31	089.3200401	Opruga	4
32	222.0410067	Uška	4
33	097.0125001	Podložna pločica	4



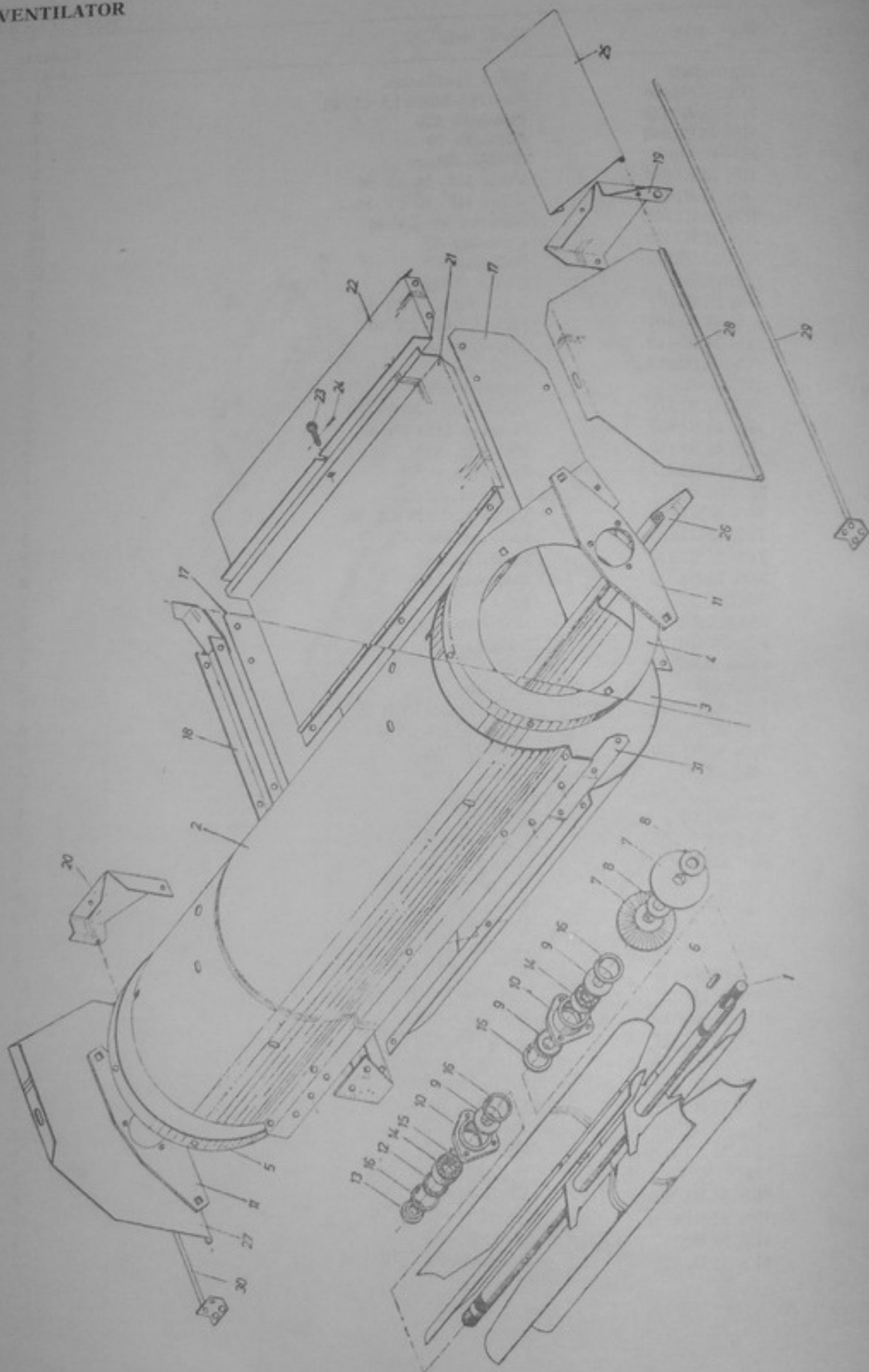
Pozicija	Broj dela	Naziv dela	Komada
34	222.0410015	Kućište	4
	JUS M.B1.053	Vijak M10×25 CV 100	12
	JUS M.B2.110	Podloška A10	12
35	222.0410070	Slivnik klipova	1
	JUS M.B1.171	Vijak M8×20 CV 40	4
	JUS M.B1.601	Navrtka M8 CV 40	4
	JUS M.B2.110	Podloška A8	4
	JUS M.B2.012	Podloška 9,5	4
36	091.0251603	Distantna čaura	8



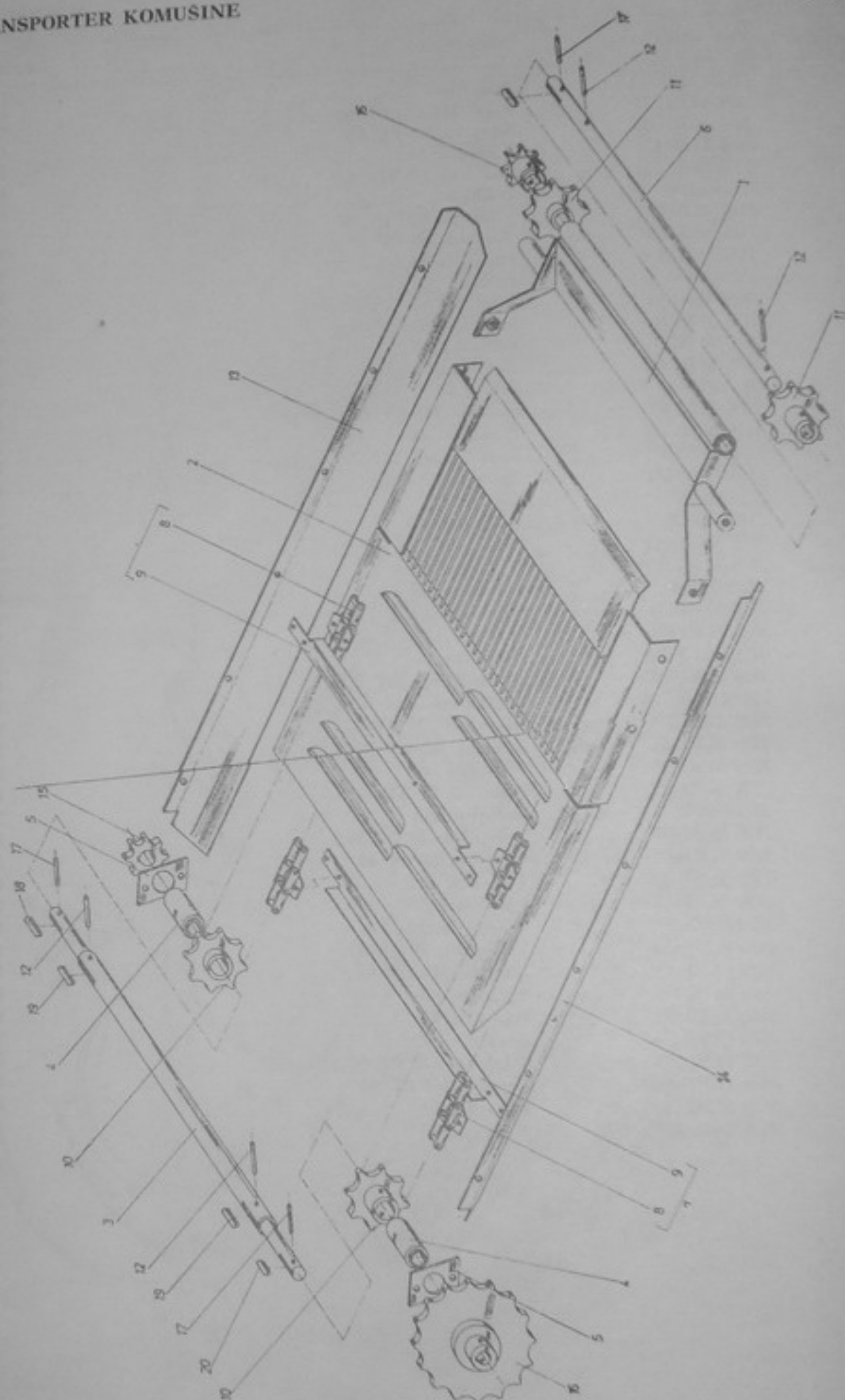
Pozicija	Broj dela	Naziv dela	Komada
1	222.0411001	Osovina	1
2	222.0411002	Osovina	2
3	222.0412012	Kučište	6
4	222.0411008	Lopatica	4
5	221.0411010	Zvezda	16
6	JUS M.B2.300	Rascepka 5×40	8
7	222.0411009	Nosač ležišta	4
	JUS M.B1.171	Vijak M10×25 ČV 40	16
	JUS M.B1.601	Navrtka M10 ČV 40	16
	JUS M.B2.110	Podloška A10	16
	JUS M.B2.012	Podloška 11,5	8
	JUS M.B2.021	Podloška 11,5 TIP 2	8
8	222.0411015	Lančanik	3
9	222.0411010	Traka	4
10	097.9261501	Podmetač	8
11	984.0004422	Prsten	3
12	222.0411020	Držač zavesice	4
	JUS M.B1.051	Vijak M8×75 ČV 50	6
	JUS M.B1.604	Navrtka M8 ČV 40	12
13	222.0412014	Podmetač	2
	JUS M.B1.171	Vijak M10×25 ČV 40	4
	JUS M.B1.601	Navrtka M10 ČV 40	4
	JUS M.B2.110	Podloška A10	4
	JUS M.B2.021	Podloška 11,5 TIP 2	4
14	JUS M.C2.230	Čivija 6×45	6
15	222.0412044	Nosač zatezača	1
	JUS M.B1.053	Vijak M8×20 ČV 50	2
	JUS M.B1.601	Navrtka M8 ČV 40	2
	JUS M.B2.110	Podloška A8	2
	JUS M.B1.171	Vijak M10×60 ČV 40	1
	JUS M.B1.601	Navrtka M12 ČV 40	1
	JUS M.B2.110	Podloška A12	1
	JUS M.B2.021	Podloška 14 TIP 1	1
16	984.0001261	Nosač	2
17	984.0001260	Graničnik	4
18	970.0000113	Lančanik	2
19	6204 2Z	Kuglični ležaj	2
20	JUS M.C2.400	Uskočnik 47	4
21	085.0190019	Lanac	1
22	222.0412201	Čaura	1
	JUS M.B1.171	Vijak M12×90 ČV 40	1
	JUS M.B1.601	Navrtka M12 ČV 40	1
	JUS M.B2.110	Podloška A12	1
	JUS M.B2.021	Podloška 14 TIP 1	1



Pozicija	Broj dela	Naziv dela	Komada
1	222.0415002	Rotor ventilatora	1
	JUS M.B1.605	Navrtka M20×1,5 CV 80	2
	JUS M.B2.110	Podloška A20	1
	JUS M.B2.140	Podloška 20	1
2	222.0415010	Gornja obloga	1
	JUS M.B1.053	Vijak M8×15 CV 50	8
	JUS M.B1.053	Vijak M8×20 CV 50	4
	JUS M.B1.601	Navrtka M8 CV 40	12
	JUS M.B2.110	Podloška A8	12
	JUS M.B2.012	Podloška 9,5	16
3	222.0415011	Donja obloga	1
	JUS M.B1.053	Vijak M8×15 CV 50	4
	JUS M.B1.601	Navrtka M8 CV 40	4
	JUS M.B2.110	Podloška A8	4
	JUS M.B2.012	Podloška 9,5	4
4	222.0415012	Stranica leva	1
	JUS M.B1.171	Vijak M10×20 CV 40	2
	JUS M.B1.601	Navrtka M10 CV 40	2
	JUS M.B2.110	Podloška A10	2
	JUS M.B2.012	Podloška 11,5	2
5	222.0415013	Stranica desna	1
	JUS M.B1.171	Vijak M10×20 CV 40	2
	JUS M.B1.601	Navrtka M10 CV 40	2
	JUS M.B2.110	Podloška A10	2
	JUS M.B2.012	Podloška 11,5	2
6	093.1063201	Klin	1
	084.2201201	Deo remenice	2
7	084.2201201	Deo remenice	2
8	097.1214001	Podloška	3
9	984.0003567	Prsten	2
10	984.0005110	Kučiste	6
	JUS M.B1.053	Vijak M8×25 CV 50	6
	JUS M.B1.601	Navrtka M8 CV 40	6
	JUS M.B2.110	Podloška A8	2
	984.0005559	Držać	1
11	090.2523301	Prsten	1
12	091.3201201	Čaura	2
13	091.3201201	Čaura	2
14	6205 2Z	Kuglični ležaj	1
15	JUS M.C2.401	Uskočnik 25	4
16	JUS M.C2.400	Uskočnik 52	2
17	222.0415016	Stranica	8
	JUS M.B1.053	Vijak M8×20 CV 50	8
	JUS M.B2.012	Podloška 9,5	4
	JUS M.B1.171	Vijak M8×20 CV 40	12
	JUS M.B1.601	Navrtka M8 CV 40	12
	JUS M.B2.110	Podloška A8	4
	JUS M.B2.021	Podloška 9,5 TIP 2	1
	222.0415020	Uzdužni nosač	3
	JUS M.B1.053	Vijak M8×20 CV 50	3
	JUS M.B1.601	Navrtka M8 CV 40	3
18	JUS M.B2.110	Podloška A8	3
	JUS M.B2.012	Podloška 9,5	1
	222.0415026	Bočni lim	1
	JUS M.B1.053	Vijak M8×20 CV 50	1
	JUS M.B1.601	Navrtka M8 CV 40	1
19	JUS M.B2.110	Podloška A8	1
	JUS M.B2.021	Podloška 9,5 TIP I	1



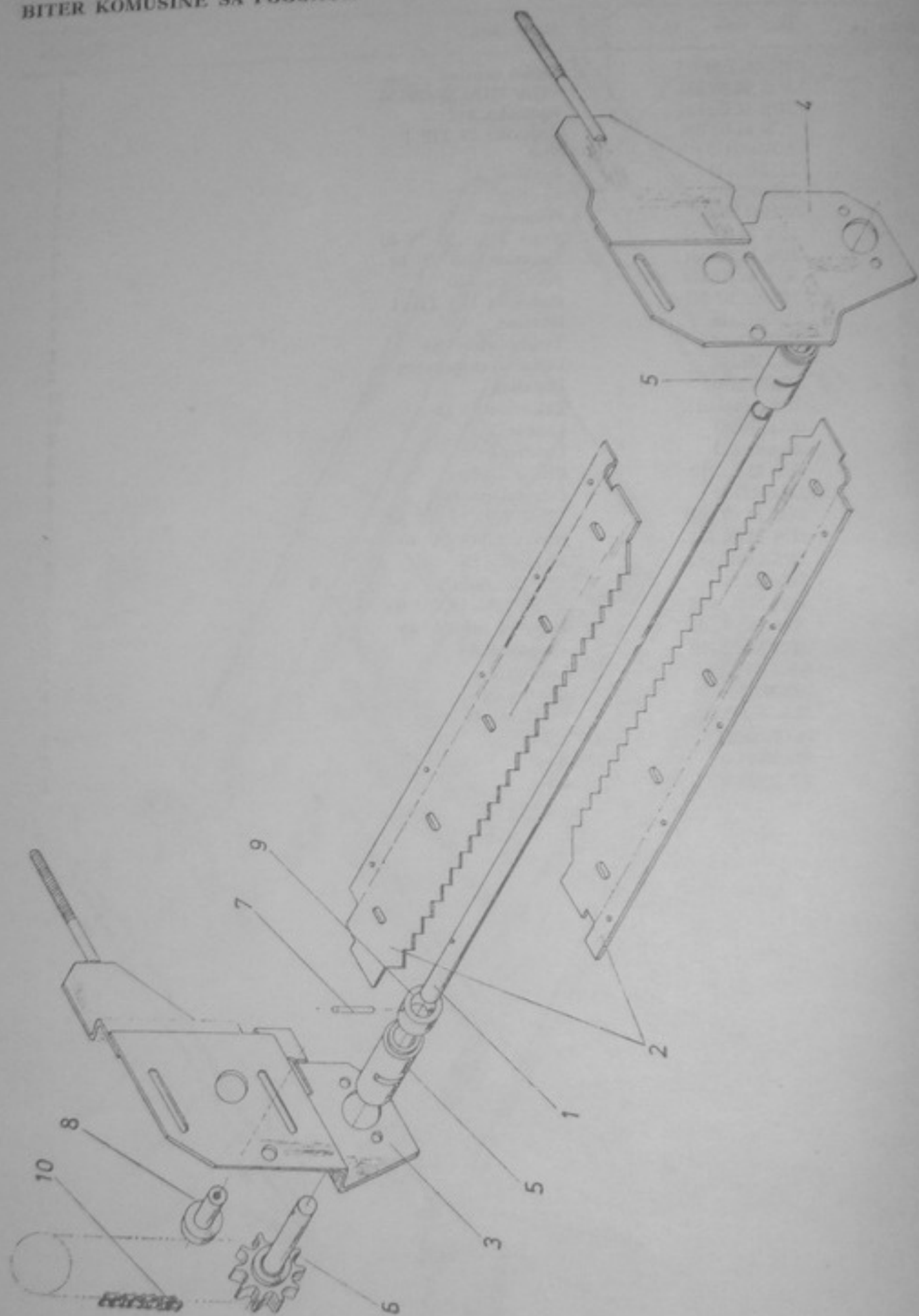
Pozicija	Broj dela	Naziv dela	Komada
20	222.0415027	Bočni lim	1
	JUS M.B1.053	Vijak M8×20 CV 50	1
	JUS M.B1.601	Navrtka M8 CV 40	1
	JUS M.B2.110	Podloška A8	1
	JUS M.B2.021	Podloška 9,5 TIP 1	1
21	222.0415030	Poklopac	1
	JUS M.B1.053	Vijak M8×20 CV 50	3
	JUS M.B1.601	Navrtka M8 CV 40	3
	JUS M.B2.110	Podloška A8	3
	222.0415036	Prečka	1
22	JUS M.B1.053	Vijak M8×20 CV 50	4
	JUS M.B1.601	Navrtka M8 CV 40	4
	JUS M.B2.110	Podloška A8	4
	JUS M.B2.012	Podloška 9,5	4
	099.2083001	Vijak	1
23	JUS M.B1.680	Navrtka M8 CV 40	1
	JUS M.B2.110	Podloška A8	1
	JUS M.B2.021	Podloška 9,5 TIP 2	1
	JUS M.B2.300	Rascepka 2×16	1
	222.0415037	Zaštitnik	1
24	221.0415030	Priklopac	2
	JUS M.B1.053	Vijak M10×20 CV 50	2
	JUS M.B2.110	Podloška A10	1
	222.0415040	Prednji zaštitnik	1
	JUS M.B1.171	Vijak M8×20 CV 40	1
25	JUS M.B1.601	Navrtka M8 CV 40	1
	JUS M.B2.110	Podloška A8	1
	JUS M.B2.021	Podloška 9,5 TIP 2	1
	JUS M.B2.021	Zadnji zaštitnik	1
	222.0415041	Vijak M8×20 CV 40	1
26	JUS M.B1.171	Navrtka M8 CV 40	1
	JUS M.B1.601	Podloška A8	1
	JUS M.B2.110	Podloška 9,5 TIP 2	1
	JUS M.B2.021	Zadnji nosač	1
	222.0415045	Vijak M8×20 CV 50	1
27	JUS M.B1.053	Navrtka M8 CV 40	1
	JUS M.B1.601	Podloška A8	1
	JUS M.B2.110	Podloška 9,5	1
	JUS M.B2.012	Prednji nosač	1
	222.0415050	Vijak M8×20 CV 50	1
28	JUS M.B1.053	Navrtka M8 CV 40	1
	JUS M.B1.601	Podloška A8	1
	JUS M.B2.110	Podloška 9,5	1
	JUS M.B2.012	Prednji nosač	1
	222.0415055	Uška	2
29	JUS M.B1.053	Vijak M8×20 CV 50	2
	JUS M.B1.601	Navrtka M8 CV 40	2
	JUS M.B2.110	Podloška A8	2
	JUS M.B2.012	Podloška 9,5	2
	222.0415055	Uška	2
30	JUS M.B1.053	Vijak M8×20 CV 50	2
	JUS M.B1.601	Navrtka M8 CV 40	2
	JUS M.B2.110	Podloška A8	2
	JUS M.B2.012	Podloška 9,5	2
	222.0415055	Uška	2
31	JUS M.B1.053	Vijak M8×20 CV 50	2
	JUS M.B1.601	Navrtka M8 CV 40	2
	JUS M.B2.110	Podloška A8	2
	JUS M.B2.012	Podloška 9,5	2
	222.0415055	Uška	2



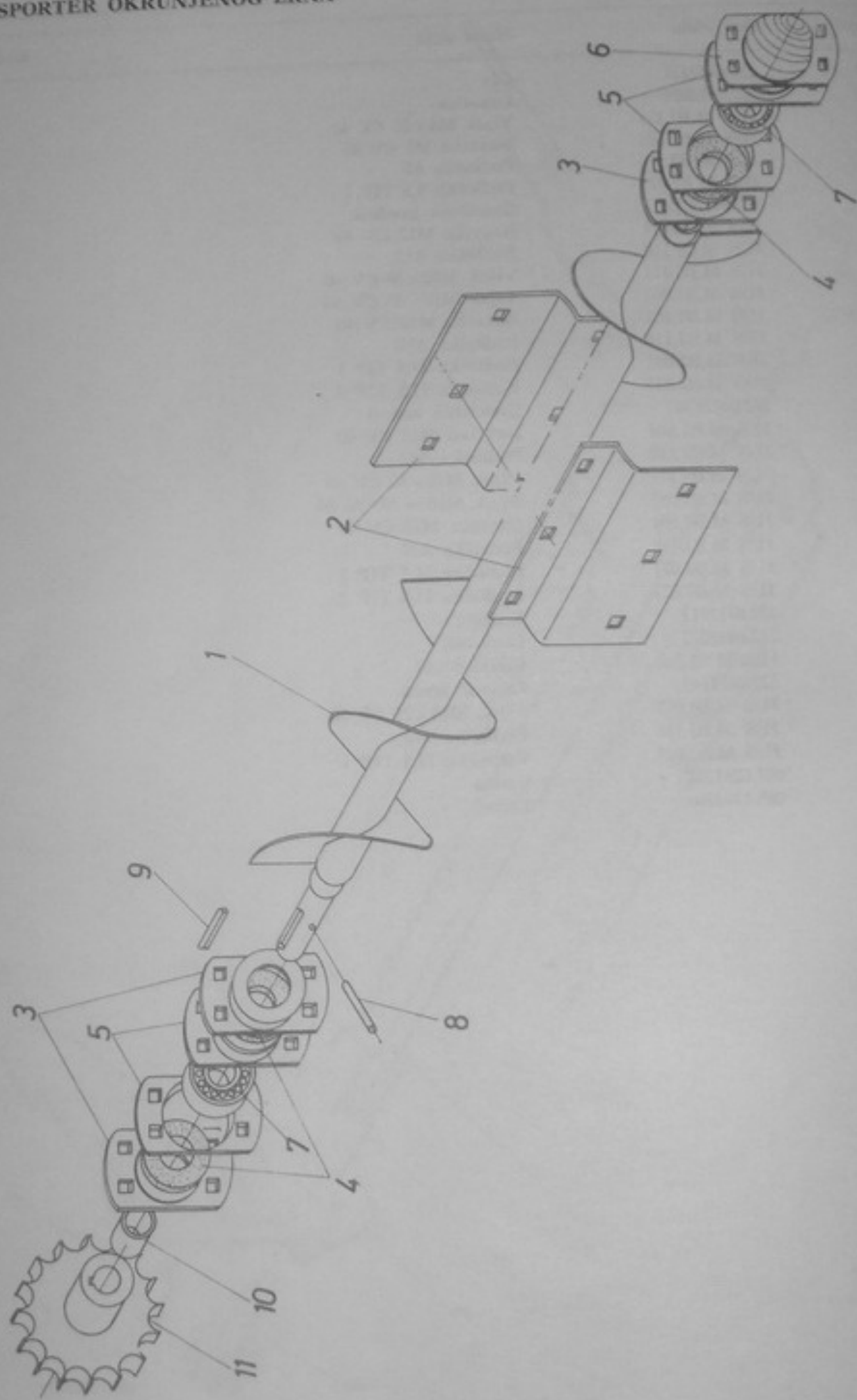
TRANSPORTER KOMUSINE

Slika 30

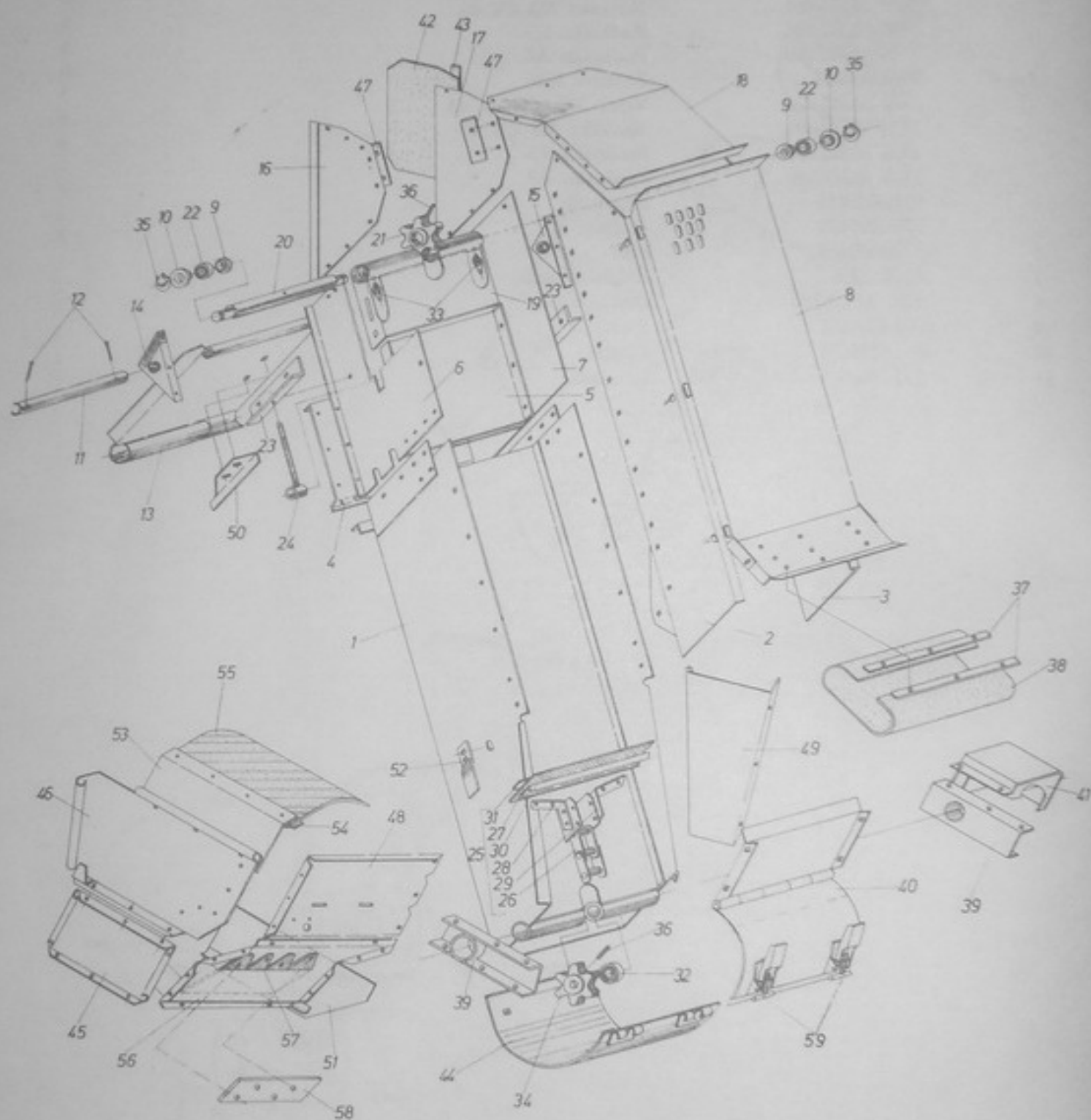
Pozicija	Broj dela	Naziv dela	Komada
1	222.0412101	Nosač osovine	1
	JUS M.B1.053	Vijak M12×30 CV 50	4
	JUS M.B2.110	Podloška A12	4
	JUS M.B2.021	Podloška 14 TIP 1	2
2	222.0412110	Sito	1
3	222.0412111	Osovina	1
4	222.0412012	Kučiste	2
5	222.0412014	Podmetač	2
	JUS M.B1.171	Vijak M10×20 CV 40	4
	JUS M.B1.601	Navrtka M10 CV 40	4
	JUS M.B2.110	Podloška A10	4
	JUS M.B2.021	Podloška 11,5 TIP 1	4
6	222.0412116	Osovina	1
7	222.0412118	Transporter kpt	1
8	085.7386101	Lanac transportera	2
9	222.0412120	Lopatica	10
	JUS M.B3.011	Zakovica 6×15	40
10	086.6380802	Lančanik	2
11	086.6380803	Lančanik	2
12	JUS M.C2.230	Čivija 6×50	4
13	222.0412150	Odvijač prednji	1
	JUS M.B1.053	Vijak M8×15 CV 50	5
	JUS M.B1.601	Navrtka M8 CV 40	5
	JUS M.B2.110	Podloška 18	5
14	222.0412151	Odvijač zadnji	1
	JUS M.B1.053	Vijak M8×15 CV 50	6
	JUS M.B1.601	Navrtka M8 CV 40	6
	JUS M.B2.110	Podloška A8	6
15	086.1191101	Lančanik	2
16	222.0412135	Lančanik	1
17	JUS M.C2.230	Čivija 6×45	3
18	984.0000922	Klin	2
19	984.0000933	Klin	2
20	093.1082801	Klin	1



Pozicija	Broj dela	Naziv dela	Komada
1	222.0412121	Cev	1
2	222.0412024	Lopatica	2
	JUS M.B1.171	Vijak M8×20 CV 40	10
	JUS M.B1.601	Navrtka M8 CV 40	10
	JUS M.B2.110	Podloška A8	10
	JUS M.B2.021	Podloška 9,5 TIP 1	10
3	222.0412125	Graničnik prednji	1
	JUS M.B1.601	Navrtka M12 CV 40	2
	JUS M.C2.110	Podloška A12	2
	JUS M.B1.171	Vijak M10×30 CV 40	2
	JUS M.B1.053	Vijak M10×20 CV 50	2
	JUS M.B1.601	Navrtka M10 CV 40	4
	JUS M.B2.110	Podloška A10	4
	JUS M.B2.021	Podloška 11,5 TIP 1	4
	JUS M.B2.021	Podloška 11,5 TIP 2	2
4	222.0412130	Graničnik zadnji	1
	JUS M.B1.601	Navrtka M12 CV 40	2
	JUS M.B2.110	Podloška A12	2
	JUS M.B1.171	Vijak M10×30 CV 40	2
	JUS M.B1.053	Vijak M10 ×20 CV 50	2
	JUS M.B1.601	Navrtka M10 CV 40	4
	JUS M.B2.110	Podloška A10	4
	JUS M.B2.021	Podloška 11,5 TIP 1	4
	JUS M.B2.021	Podloška 11,5 TIP 2	2
5	222.0412012	Kućište	2
6	222.0412022	Lančanik	1
7	JUS M.C2.230	Čivija 6×40	1
8	222.0412145	Zatezač lanca	1
	JUS M.B1.053	Vijak M10×25 CV 50	1
	JUS M.B2.110	Podloška A10	1
	JUS M.B2.021	Podloška 11,5 TIP 1	2
9	091.0251201	Čaura	1
10	085.1192701	Lanac	1



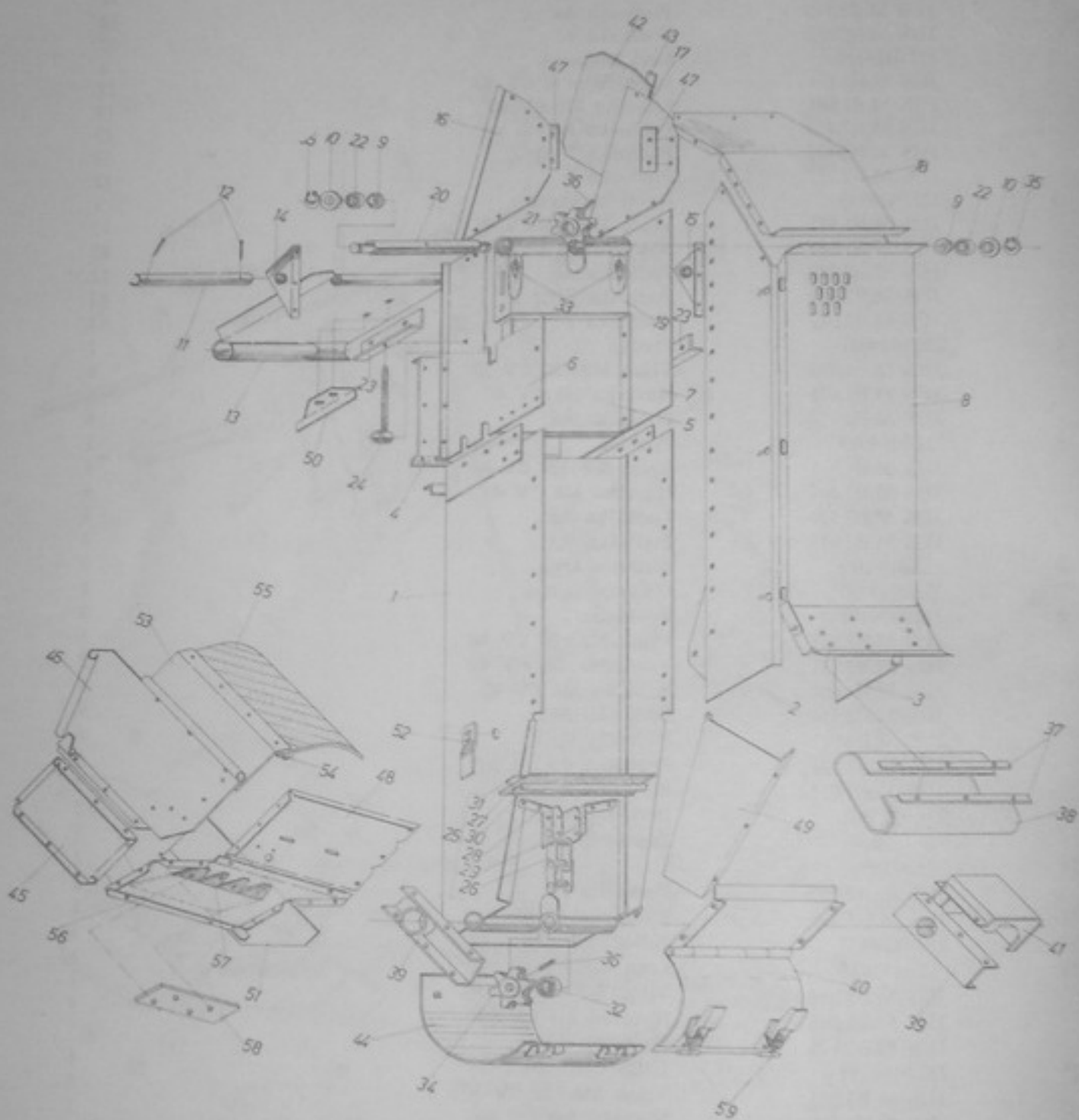
Pozicija	Broj dela	Naziv dela	Komada
1	222.0460001	Spirala	1
2	222.0460005	Lopatica	2
	JUS M.B1.171	Vijak M8×20 CV 40	6
	JUS M.B1.601	Navrtka M8 CV 40	6
	JUS M.B2.012	Podloška 9,5	6
	JUS M.B2.110	Podloška A8	6
3	970.0005423	Zaštitni lim	3
	JUS M.B1.171	Vijak M8×20 CV 40	8
	JUS M.B1.601	Navrtka M8 CV 40	8
	JUS M.B2.012	Podloška 9,5	8
	JUS M.B2.110	Podloška A8	8
4	970.0005435	Zaptivač	3
5	970.0005422	Kućište	4
6	970.0005424	Lim	1
7	6204 EES	Kuglični ležaj	2
8	JUS M.C2.230	Čivija 6×40	1
9	093.1063601	Klin	1
10	091.0211601	Caura	1
11	222.0460010	Lančanik	1



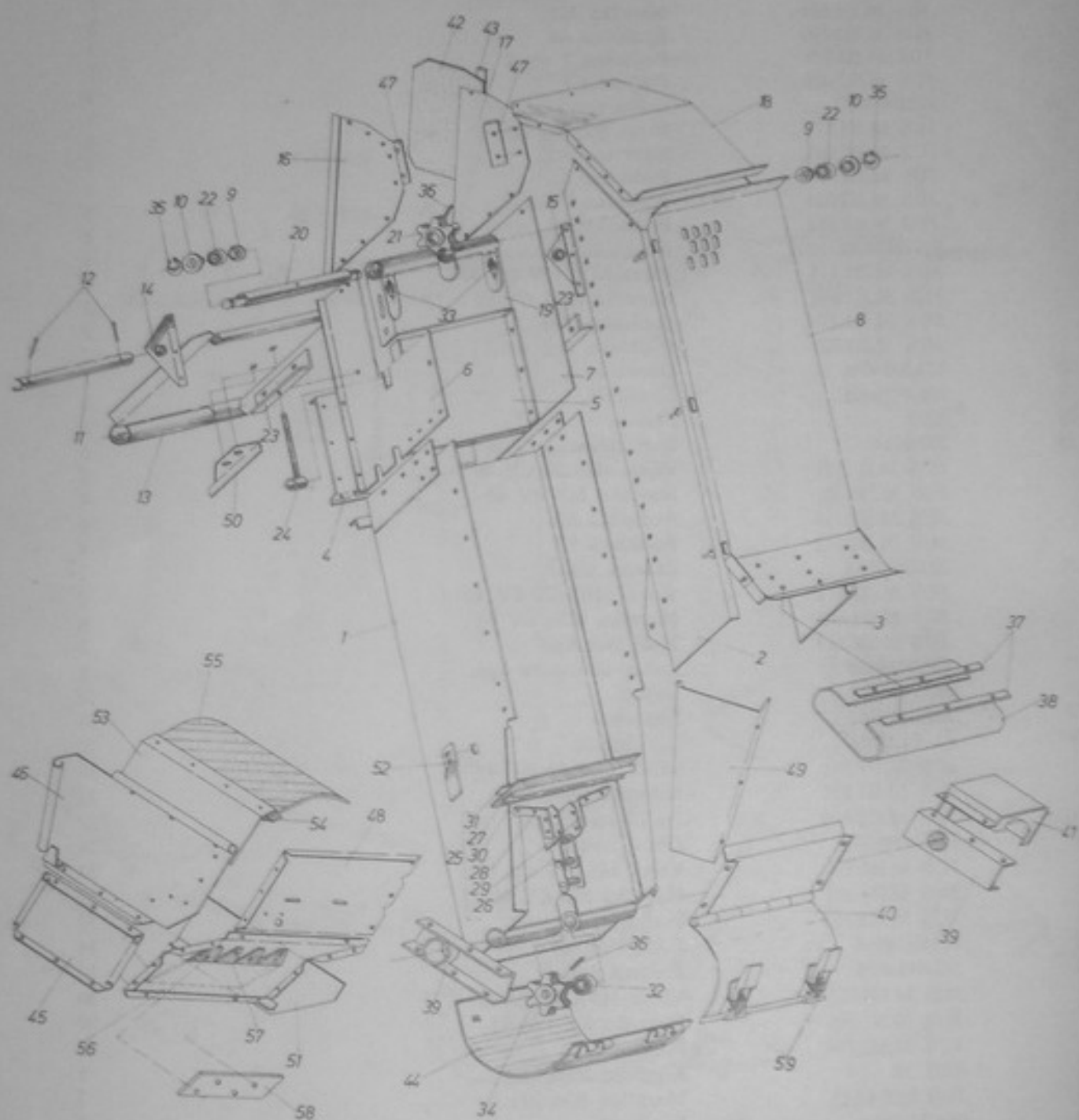
ELEVATOR OKOMUSANOG KLIPA

Slika 33

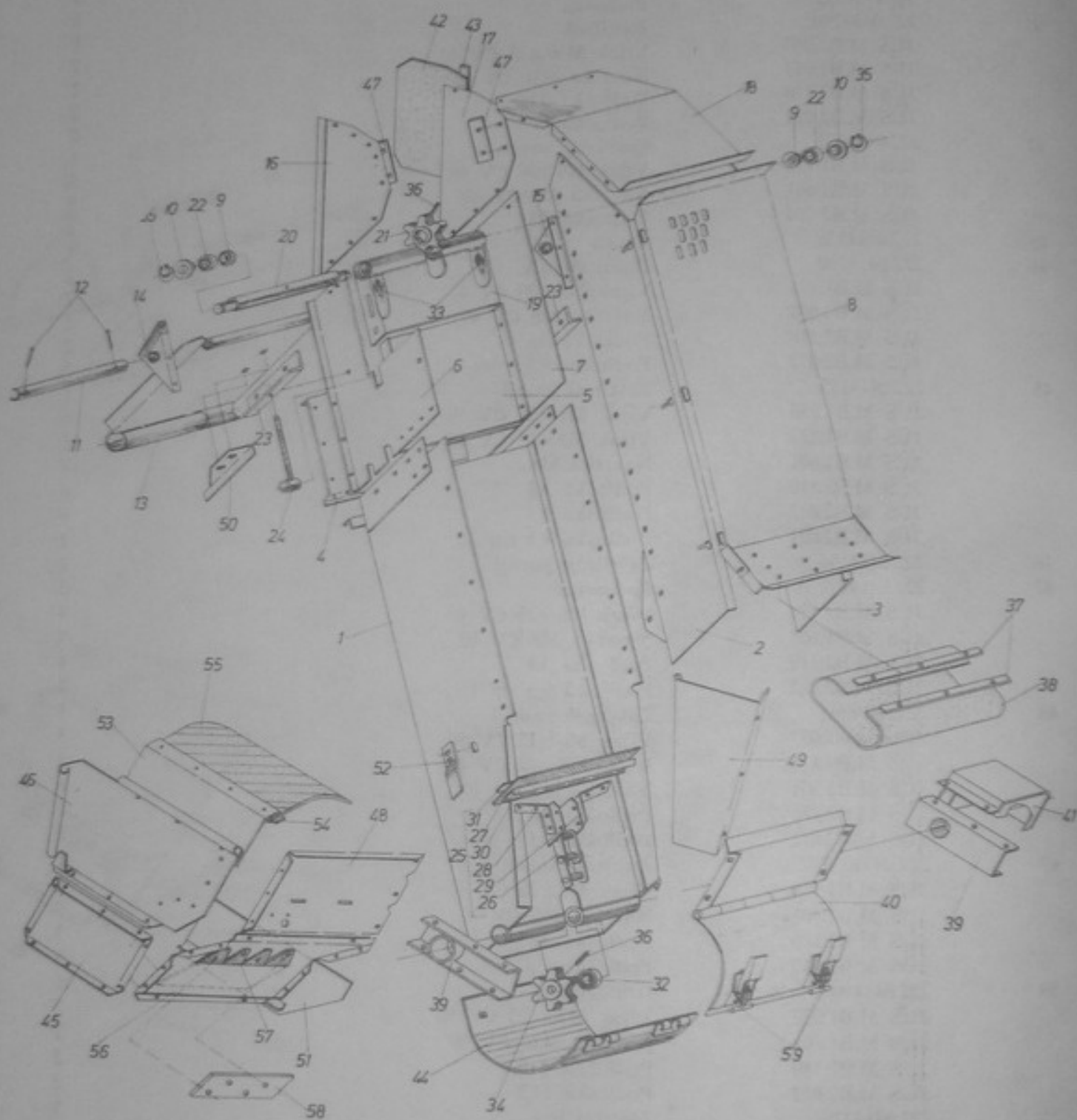
Pozicija	Broj dela	Naziv dela	Komada	
1	222.0414002	Korito elevatora	1	
	JUS M.B1.171	Vijak M8×20 CV 40	12	
	JUS M.B1.601	Navrtka M8 CV 40	12	
	JUS M.B2.110	Podloška A8	12	
2	222.0414180	Podloška 9,5	12	
	JUS M.B1.171	Levi nastavak	12	
	JUS M.B1.601	Vijak M6×16 CV 40	1	
	JUS M.B2.110	Navrtka M6 CV 40	12	
	JUS M.B2.021	Podloška A6	12	
	JUS M.B2.012	Podloška 7 tip 2	12	
	JUS M.B2.012	Podloška 7	12	
3	222.0414185	Desni nastavak	12	
	JUS M.B1.171	Vijak M6×16 CV 40	1	
	JUS M.B1.601	Navrtka M6 CV 40	12	
	JUS M.B2.110	Podloška A6	12	
	JUS M.B2.021	Podloška 7 tip 2	12	
	JUS M.B2.012	Podloška 7	12	
4	222.0414017	Prečka	12	
	JUS M.B1.053	Vijak M8×20 CV 50	1	
	JUS M.B1.601	Navrtka M8 CV 40	6	
	JUS M.B2.110	Podloška A8	6	
5	222.0414018	Prečaga	6	
	JUS M.B1.171	Vijak M8×20 CV 40	1	
	JUS M.B1.601	Navrtka M8 CV 40	4	
	JUS M.B2.110	Podloška A8	4	
	JUS M.B2.012	Podloška 9,5	4	
6	222.0414019	Stranica leva	4	
7	222.0414020	Stranica desna	1	
8	222.0414101	Poklopac	1	
	JUS M.B1.171	Vijak M8×20 CV 40	1	
	JUS M.B1.171	Vijak M8×25 CV 40	6	
	JUS M.B1.601	Navrtka M8 CV 40	2	
	JUS M.B2.110	Podloška A8	8	
	JUS M.B2.012	Podloška 9,5	8	
	JUS M.B2.021	Podloška 9,5 tip 2	6	
	JUS M.B2.021	Podloška 9,5 tip 1	6	
	9	091.0250701	Prsten	2
	10	090.1562501	Zaptivač	2
11	222.0414022	Cev	1	
	JUS M.B2.012	Podloška 23	2	
12	JUS M.B2.300	Rasceпка 4×36	1	
13	222.0414023	Nosač	1	
14	222.0414025	Leva uška	1	
	JUS M.B1.053	Vijak M8×20 CV 50	3	
	JUS M.B1.601	Navrtka M8 CV 40	3	
	JUS M.B2.110	Podloška A8	3	
	JUS M.B2.012	Uška	1	
15	222.0414030	Vijak M8×20 CV 50	3	
	JUS M.B1.053	Navrtka M8 CV 40	3	
	JUS M.B1.601	Podloška A8	3	
	JUS M.B2.110	Podloška A8	3	
16	222.0414035	Levi produžetak	1	
	JUS M.B1.171	Vijak M6×16 CV 40	3	
	JUS M.B1.601	Navrtka M6	3	
	JUS M.B2.110	Podloška A6	3	
	JUS M.B2.021	Podloška 7 tip 2	3	
	JUS M.B2.012	Podloška 7	3	



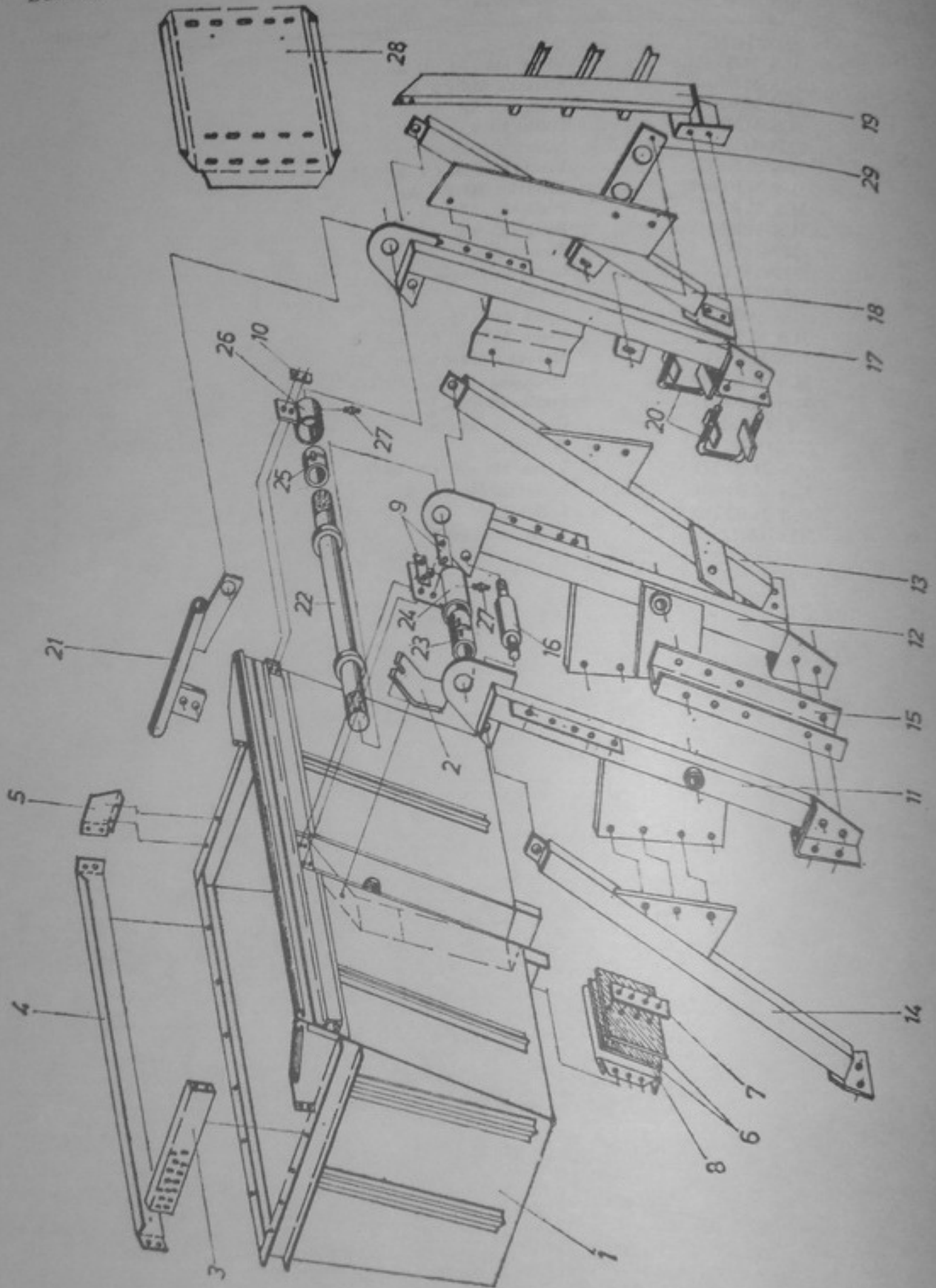
Pozicija	Broj dela	Naziv dela	Komada
17	222.0414036	Desni produžetak	1
	JUS M.B1.171	Vijak M6×16 CV 40	3
	JUS M.B1.601	Navrtka M6	3
	JUS M.B2.110	Podloška A6	3
	JUS M.B2.021	Podloška 7 tip 2	3
	JUS M.B2.012	Podloška 7	3
18	222.0414037	Ceoni lim	1
	JUS M.B1.171	Vijak M6×16 CV 40	8
	JUS M.B1.601	Navrtka M6	8
	JUS M.B2.110	Podloška A6	8
	JUS M.B2.021	Podloška 7 tip 2	8
	JUS M.B2.012	Podloška 7	8
19	222.0414041	Nosač gornji	1
	JUS M.B1.171	Vijak M10×50 CV 40	2
	JUS M.B1.601	Navrtka M10 CV 40	2
	JUS M.B2.110	Podloška A10	2
	JUS M.B2.021	Podloška 11,5 tip 1	2
20	222.0414046	Osovina	1
21	086.7410601	Lančanik	1
22	6205	Ležište	2
23	222.0414050	Lim zatezača	2
	JUS M.B1.171	Vijak M8×20 CV 40	4
	JUS M.B1.601	Navrtka M8 CV 40	4
	JUS M.B2.110	Podloška A8	4
	JUS M.B2.012	Podloška 9,5	4
	JUS M.B2.021	Zatezni vijak	2
24	222.0414055	Vijak M10×20 CV 40	2
	JUS M.B1.171	Navrtka M10 CV 40	6
	JUS M.B1.601	Podloška A10	2
	JUS M.B2.110	Podloška A10	1
25	222.0414060	Lanac elevatora kpt.	1
26	085.7410013	Lanac	16
27	222.0414061	Lopatica	16
28	222.0414062	Levi nosač	32
	JUS M.B1.171	Vijak M8×15 CV 40	32
	JUS M.B1.601	Navrtka M8 CV 40	32
	JUS M.B2.110	Podloška A8	16
29	222.0414063	Desni nosač	32
	JUS M.B1.171	Vijak M8×15 CV 40	32
	JUS M.B1.601	Navrtka M8 CV 40	32
	JUS M.B2.110	Podloška A8	16
30	222.0414064	Zadnji nosač	16
31	222.0414065	Prednji nosač	80
	JUS M.B1.171	Vijak M6×25 CV 40	80
	JUS M.B1.601	Navrtka M6 CV 40	80
	JUS M.B2.110	Podloška A6	1
32	6205 2Z	Kuglični ležaj	2
33	JUS M.C4.613	Mazalica BM 10×1	1
34	086.7410606	Lančanik	2
35	JUS M.C2.401	Uskočnik 25	2
36	JUS M.C2.230	Čivija 6×45	2
37	222.0414112	Traka	1
38	222.0414111	Gumena zavesa	6
	JUS M.B1.171	Vijak M8×25 CV 40	6
	JUS M.B1.601	Navrtka M8 CV 40	6
	JUS M.B2.110	Podloška A8	6
	JUS M.B2.021	Podloška 9,5 tip 1	2
	JUS M.B2.021	Nosač elevatora	2
39	222.0414270		



Porucija	Broj dela	Naziv dela	Komada
40	222.0414280	Slivnik sa pozicijom 59	1
	JUS M.B1.053	Vijak M8×15 CV 60	4
	JUS M.B1.601	Navrtka M8 CV 40	4
	JUS M.B2.110	Podloška A8	4
	JUS M.B2.012	Podloška 9,5	4
41	222.0414290	Zaštitnik	1
	JUS M.B1.053	Vijak M10×25 CV 50	2
	JUS M.B1.053	Navrtka M10 CV 40	2
	JUS M.B2.110	Podloška A10	2
	JUS M.B2.012	Podloška 11,5	2
42	222.0414135	Gumena zavesa	1
	JUS M.B1.171	Vijak M8×20 CV 40	3
	JUS M.B1.601	Navrtka M8 CV 40	3
	JUS M.B2.110	Podloška A8	3
43	222.0414136	Traka	1
	222.0414190	Donji slivnik	1
44	JUS M.B1.171	Vijak M8×20 CV 40	2
	JUS M.B1.601	Navrtka M8 CV 40	2
	JUS M.B2.110	Podloška A8	2
	JUS M.B2.012	Podloška 9,5	2
	222.0414195	Zaštitnik donji	1
45	JUS M.B1.053	Vijak M8×15 CV 50	6
	JUS M.B1.171	Vijak M8×25 CV 40	1
	JUS M.B1.601	Navrtka M8	7
	JUS M.B2.110	Podloška A8	6
	JUS M.B2.012	Podloška 9,5	6
	JUS M.B2.021	Podloška 9,5 tip 2	1
	222.0414196	Zaštitnik gornji	1
46	222.0414151	Podmetač	2
	JUS M.B1.171	Vijak M8×25 CV 40	4
	JUS M.B1.601	Navrtka M8 CV 40	4
	JUS M.B2.110	Podloška A8	4
	JUS M.B2.021	Podloška 9,5 tip 1	1
47	222.0414098	Zaštitnik zadnji	3
	JUS M.B1.053	Vijak M8×15 CV 50	3
	JUS M.B1.171	Vijak M8×20 CV 40	6
	JUS M.B1.601	Navrtka M8 CV 40	6
	JUS M.B2.110	Podloška A8	6
	JUS M.B2.012	Podloška 9,5	1
48	222.0414099	Zaštitnik desni	3
	JUS M.B1.171	Vijak M8×20 CV 40	3
	JUS M.B1.601	Navrtka M8 CV 40	3
	JUS M.B2.110	Podloška A8	3
	JUS M.B2.012	Podloška 9,5	1
49	222.0414100	Graničnik	2
	JUS M.B1.053	Vijak M10×25 CV 50	2
	JUS M.B1.601	Navrtka M10 CV 40	2
	JUS M.B2.110	Podloška A10	2
	JUS M.B2.012	Podloška 11,5	1
50	222.0414220	Zaštitni lim	3
	JUS M.B1.053	Vijak M10×25 CV 50	3
	JUS M.B1.601	Navrtka M10 CV 40	3
	JUS M.B2.110	Podloška A10	3
	JUS M.B2.012	Podloška 11,5	3
51	222.0414220	Zaštitni lim	3
	JUS M.B1.053	Vijak M10×25 CV 50	3
	JUS M.B1.601	Navrtka M10 CV 40	3
	JUS M.B2.110	Podloška A10	3
JUS M.B2.012	Podloška 11,5	3	



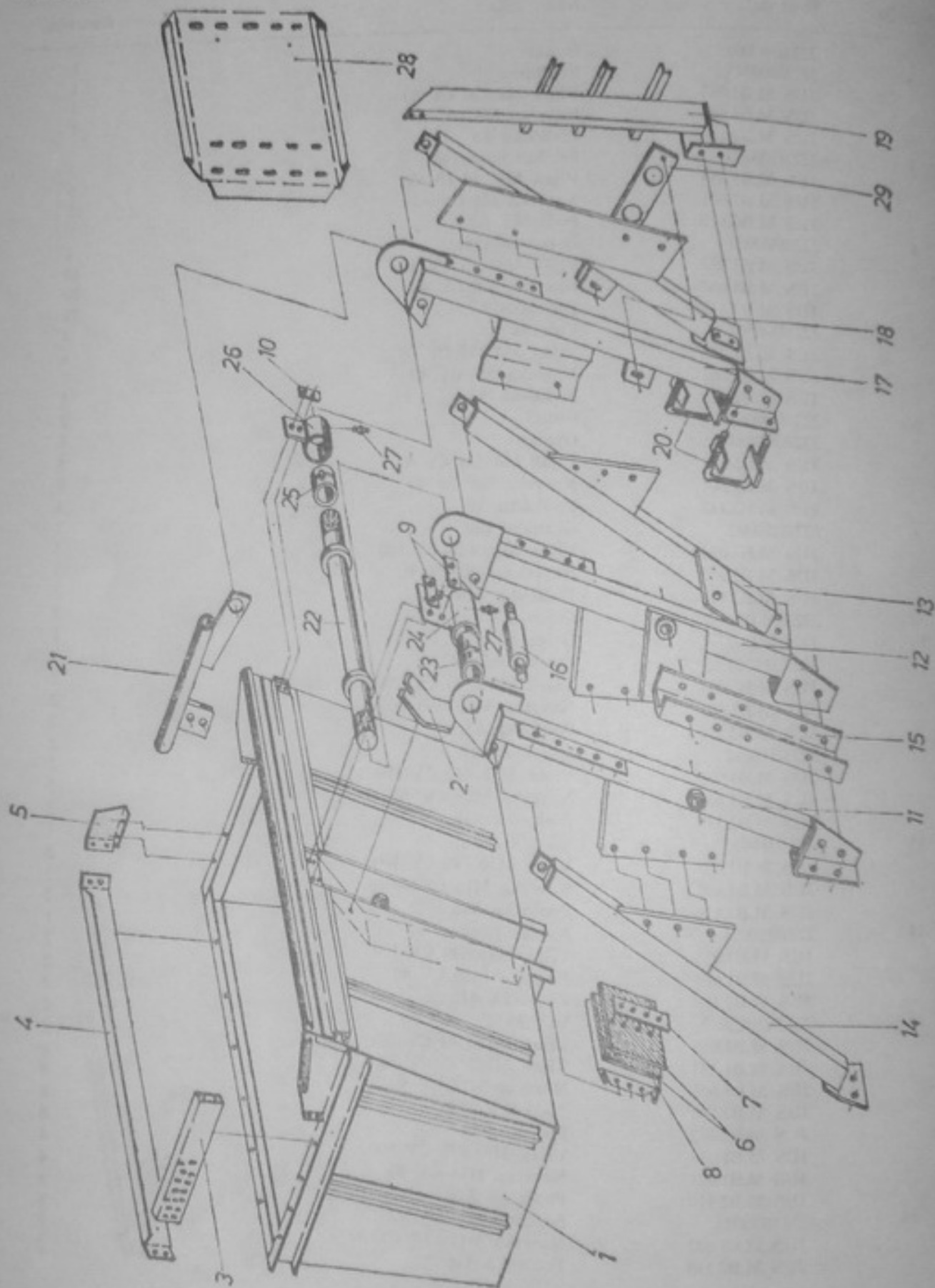
Pozicija	Broj dela	Naziv dela	Komada
52	222.0414125	Držač	1
	JUS M.B1.171	Vijak M8×20 CV 40	2
	JUS M.B1.601	Navrtka M8 CV 40	2
	JUS M.B2.110	Podloška A8	2
	JUS M.B2.012	Podloška 9,5	2
53	222.0414130	Nosač	1
	JUS M.B1.171	Vijak M8×20 CV 40	8
	JUS M.B1.601	Navrtka M8 CV 40	8
	JUS M.B2.110	Podloška A8	8
	JUS M.B2.012	Podloška 9,5	8
54	222.0414131	Podmetač	1
55	222.0414132	Gumena zavesa	1
56	222.0414097	Slivnik	1
	JUS M.B1.053	Vijak M8×15 CV 50	4
	JUS M.B1.171	Vijak M8×20 CV 40	4
	JUS M.B1.601	Navrtka M8 CV 40	8
	JUS M.B2.110	Podloška A8	8
	JUS M.B2.012	Podloška 9,5	8
57	222.0414161	Gumena zavesa	1
58	222.0414162	Podmetač	1
	JUS M.B1.171	Vijak M8×20 CV 40	4
	JUS M.B1.601	Navrtka M8 CV 40	4
	JUS M.B2.110	Podloška	4
59	211.0414012	Vijak — sklop	2



BUNKER

Slika 34

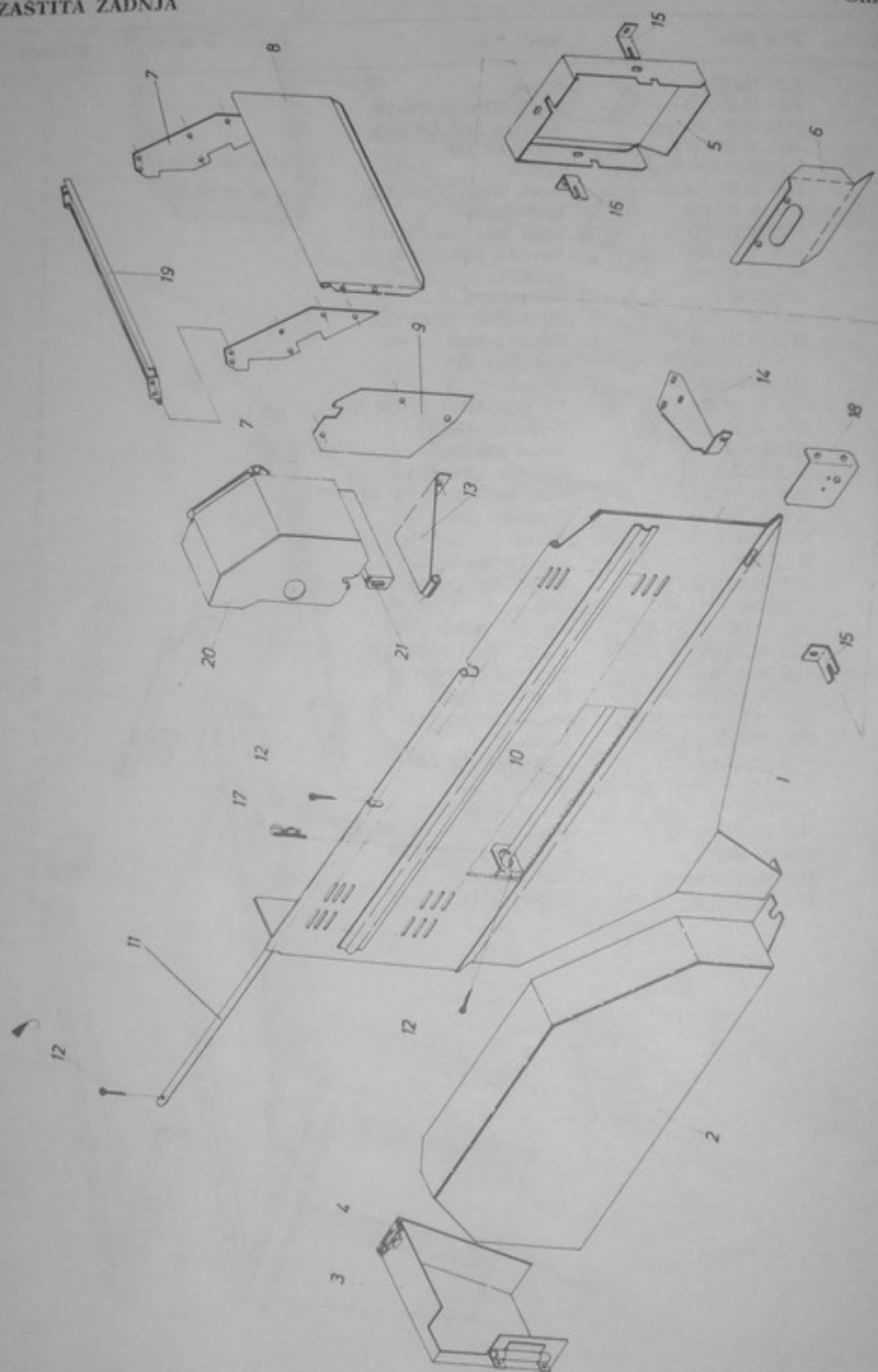
Pozicija	Broj dela	Naziv dela	Komada
1	222.0300001	Bunker	1
2	222.0300045	Poklopac	1
	JUS M.B1.053	Vijak M8×20 CV 50	1
	JUS M.B1.601	Navrtka M8 CV 40	1
	JUS M.B2.110	Podloška A8	1
3	222.0300050	Prednji nastavak	1
	JUS M.B1.053	Vijak M8×15 CV 50	1
	JUS M.B1.601	Navrtka M8 CV 40	6
	JUS M.B2.110	Podloška A8	6
4	222.0300051	Bočni nastavak	6
	JUS M.B1.053	Vijak M8×15 CV 50	1
	JUS M.B1.601	Navrtka M8 CV 40	10
	JUS M.B2.110	Podloška A8	10
5	222.0300065	Umetak	10
	JUS M.B1.053	Vijak M8×15 CV 50	1
	JUS M.B1.601	Navrtka M8 CV 40	1
	JUS M.B2.110	Podloška A8	1
6	222.0300060	Guma	2
7	222.0300061	Ojačanje	1
	JUS M.B1.171	Vijak M8×35 CV 40	4
	JUS M.B1.601	Navrtka M8 CV 40	4
	JUS M.B2.110	Podloška A8	4
8	222.0300062	Granični lim	1
	JUS M.B1.053	Vijak M10×20 CV 100	3
	JUS M.B1.601	Navrtka M10 CV 40	3
	JUS M.B2.110	Podloška A10	3
9	222.0300066	Osigurač	2
10	222.0300067	Osigurač	1
11	222.0310001	Prednji nosač	1
	JUS M.B1.053	Vijak M16×40 CV 100	2
	JUS M.B1.601	Navrtka M16 CV 40	2
	JUS M.B2.110	Podloška A16	2
12	222.0310012	Nosač zadnji	1
	JUS M.B1.053	Vijak M16×40 CV 100	2
	JUS M.B1.601	Navrtka M16 CV 40	2
	JUS M.B2.110	Podloška A16	2
13	222.0310015	Kosnik zadnji	1
	JUS M.B1.053	Vijak M16×40 CV 100	2
	JUS M.B1.601	Navrtka M16 CV 40	2
	JUS M.B2.110	Podloška A16	2
14	222.0310025	Kosnik prednji	1
	JUS M.B1.053	Vijak M16×40 CV 100	2
	JUS M.B1.601	Navrtka M16 CV 40	2
	JUS M.B2.110	Podloška A16	2
15	222.0310026	Vertikala	1
	JUS M.B1.053	Vijak M12×40 CV 100	2
	JUS M.B1.053	Vijak M12×35 CV 100	8
	JUS M.B1.601	Navrtka M12 CV 40	8
	JUS M.B2.110	Podloška A12	8
	JUS M.B2.012	Podloška 14	8
	JUS M.B1.053	Vijak M16×35 CV 100	4
	JUS M.B1.601	Navrtka M16 CV 40	4
	JUS M.B2.110	Podloška A16	4
16	222.0310027	Sprežnjak	1
	JUS M.B1.602	Navrtka M18×1,5 CV 40	2
	JUS M.B2.110	Podloška A18	2



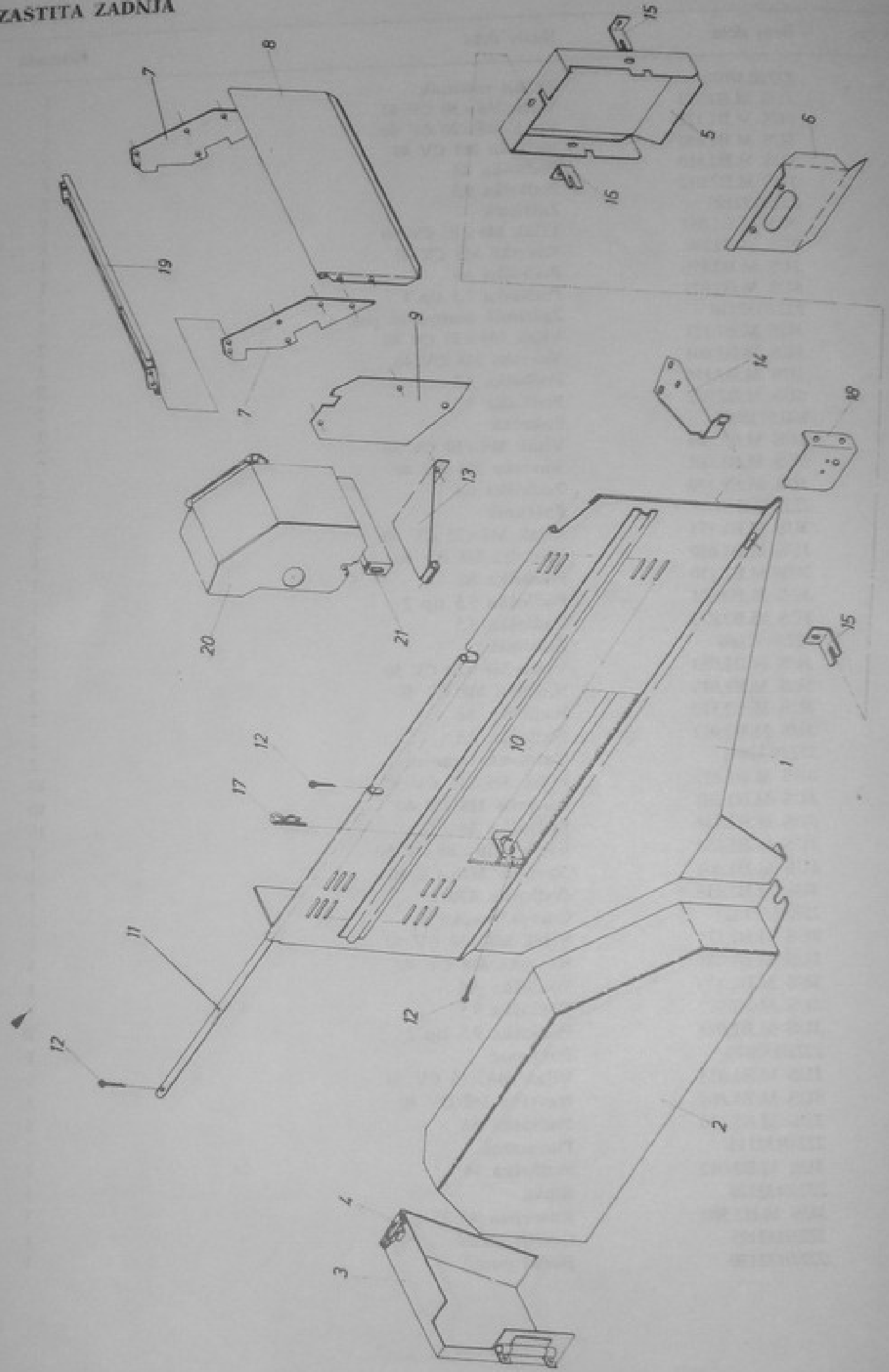
BUNKER

Slika 34

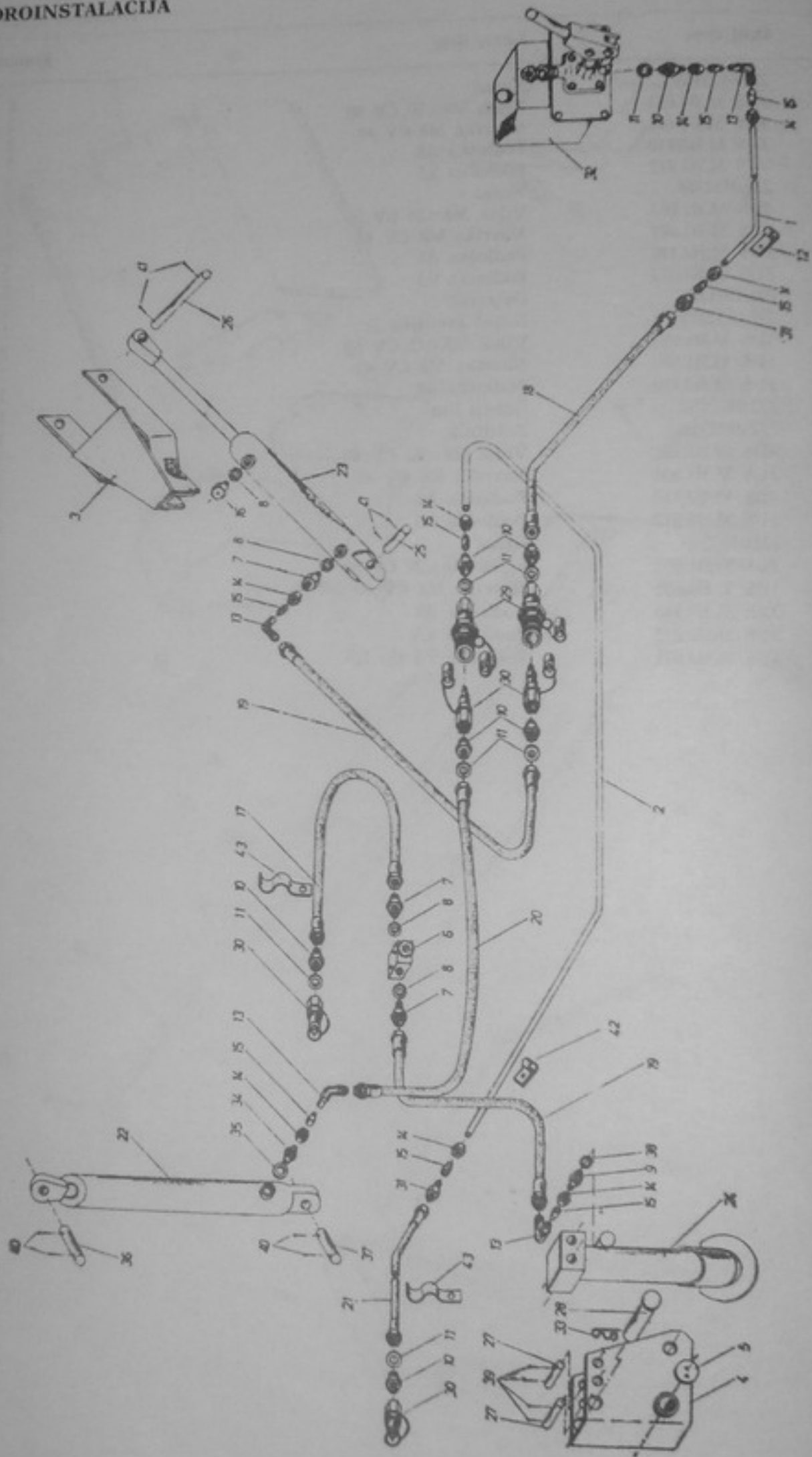
Pozicija	Broj dela	Naziv dela	Komada
17	222.0320001	Nosač	1
	JUS M.B1.053	Vijak M16×35 CV 100	2
	JUS M.B1.601	Navrtka M16 CV 40	2
18	JUS M.B2.110	Podloška A16	2
	222.0320005	Kosnik	2
	JUS M.B1.053	Vijak M10×25 CV 100	1
	JUS M.B2.110	Podloška A10	4
	JUS M.B1.053	Vijak M16×40 CV 100	4
	JUS M.B1.601	Navrtka M16 CV 40	1
	JUS M.B2.110	Podloška A16	1
19	222.0320014	Vertikalna	1
	JUS M.B1.053	Vijak M10×20 CV 100	2
	JUS M.B1.601	Navrtka M10 CV 40	2
	JUS M.B2.110	Podloška A10	2
20	222.0320020	Stezač	2
	JUS M.B1.602	Navrtka M16×1,5 CV 40	4
	JUS M.B2.110	Podloška A16	4
21	222.0320025	Nosač elevatora	1
22	222.0320030	Osovina spreznjaka	1
	JUS M.B1.605	Navrtka M30×2 CV 40	2
	JUS M.B2.110	Podloška A30	2
23	222.0320033	Čaura	1
	24	222.0320035	Kućište prednje
JUS M.B1.053		Vijak M16×30 CV 100	4
25	222.0320038	Čaura	1
26	222.0320040	Kućište zadnje	1
	JUS M.B1.053	Vijak M16×30 CV 100	2
	JUS M.B1.601	Navrtka M16 CV 40	2
	JUS M.B2.110	Podloška A16	2
27	JUS M.C4.613	Mazalica AM10×1	2
28	222.0300054	Prečaga	1
	JUS M.B1.053	Vijak M8×15 CV 50	15
	JUS M.B2.110	Podloška A8	15
29	222.0714003	Nosač spojnice	1
	JUS M.B1.053	Vijak M10×30 CV 50	2
	JUS M.B1.601	Navrtka M10 CV 40	2
	JUS M.B2.110	Podloška A10	2
	JUS M.B2.012	Podloška 11,5	2



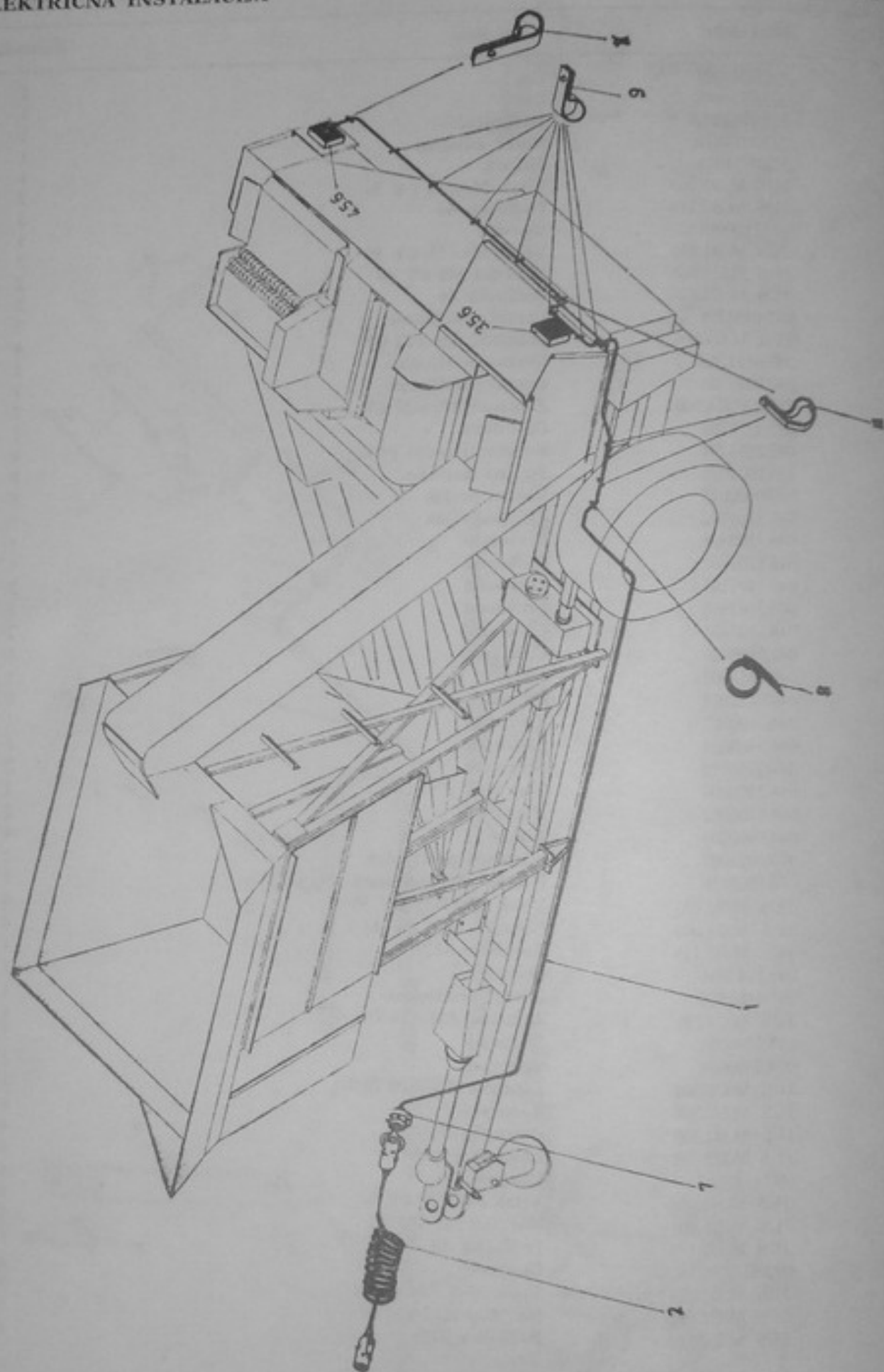
Porucija	Broj dela	Naziv dela	Kornada
1	222.0132090	Zadnji zaštitnik	1
	JUS M.B1.171	Vijak M8×30 CV 40	1
	JUS M.B1.171	Vijak M8×20 CV 40	1
	JUS M.B1.680	Navrtka M8 CV 40	2
	JUS M.B2.110	Podloška A8	2
	JUS M.B2.012	Podloška 9,5	2
2	222.0132105	Zaštitnik	1
	JUS M.B1.051	Vijak M8×30 CV 50	1
	JUS M.B1.601	Navrtka M8 CV 40	1
	JUS M.B2.110	Podloška A8	1
	JUS M.B2.021	Podloška 9,5 tip 1	1
3	222.0132110	Zaštitnik pumpe sa poz. 4	1
	JUS M.B1.171	Vijak M8×20 CV 40	2
	JUS M.B1.601	Navrtka M8 CV 40	2
	JUS M.B2.110	Podloška A8	2
	JUS M.B2.012	Podloška 9,5	2
4	100.0136006	Zakačka	1
	JUS M.B1.103	Vijak M4×10 CV 50	2
	JUS M.B1.601	Navrtka M4 CV 40	2
	JUS M.B2.110	Podloška A4	2
5	222.0132150	Zaštitnik	1
	JUS M.B1.171	Vijak M8×25 CV 40	3
	JUS M.B1.680	Navrtka M8 CV 40	3
	JUS M.B2.110	Podloška A8	3
	JUS M.B2.021	Podloška 9,5 tip 2	3
6	JUS M.B2.012	Podloška 9,5	3
	222.0132160	Zaštitnik	1
	JUS M.B1.053	Vijak M8×20 CV 50	2
	JUS M.B1.680	Navrtka M8 CV 50	2
	JUS M.B2.110	Podloška A8	2
7	JUS M.B2.012	Podloška 9,5	2
	222.0132041	Nastavak stranice	2
	JUS M.B1.053	Vijak M8×15 CV 50	10
	JUS M.B1.601	Navrtka M8 CV 40	10
	JUS M.B2.110	Podloška A8	10
8	JUS M.B1.053	Vijak M10×20 CV 50	1
	JUS M.B1.601	Navrtka M10 CV 40	1
	JUS M.B2.110	Podloška A10	1
	222.0132142	Gornja prečka	1
	JUS M.B1.171	Vijak M8×30 CV 40	1
9	JUS M.B1.680	Navrtka M8 CV 40	1
	JUS M.B2.110	Podloška A8	1
	JUS M.B2.012	Podloška 9,5	1
	JUS M.B2.021	Podloška 9,5 tip 2	1
	222.0132070	Poklopac	1
10	JUS M.B1.053	Vijak M8×15 CV 50	1
	JUS M.B1.601	Navrtka M8 CV 40	1
	JUS M.B2.110	Podloška A8	1
11	222.0132115	Podupirač	1
	JUS M.B2.012	Podloška 14	1
12	222.0132120	Šipka	3
13	JUS M.B2.300	Rascepk 4×25	1
14	222.0132125	Gornji nosač	1
	222.0132130	Bočni nosač	1



Pozicija	Broj dela	Naziv dela	Komada
15	222.0132165	Nosač	2
	JUS M.B1.053	Vijak M8×20 CV 50	2
	JUS M.B1.601	Navrtka M8 CV 40	2
	JUS M.B2.110	Podloška A8	2
	JUS M.B2.012	Podloška 9,5	2
16	222.0132166	Nosač	1
	JUS M.B1.053	Vijak M8×20 CV 50	1
	JUS M.B1.601	Navrtka M8 CV 40	1
	JUS M.B2.110	Podloška A8	1
	JUS M.B2.012	Podloška 9,5	1
17	096.1031201	Osigurač	1
18	222.0132215	Nosač svetiljke	1
	JUS M.B1.053	Vijak M8×15 CV 50	2
	JUS M.B1.601	Navrtka M8 CV 40	2
	JUS M.B2.110	Podloška A8	2
19	222.0132162	Gornji lim	1
20	222.0132220	Zaštitnik	1
	JUS M.B1.171	Vijak M8×20 CV 40	1
	JUS M.B1.601	Navrtka M8 CV 40	1
	JUS M.B2.110	Podloška A8	1
	JUS M.B2.012	Podloška 9,5	1
21	222.0132230	Držać	1
	JUS M.B1.053	Vijak M8×20 CV 50	3
	JUS M.B1.601	Navrtka M8 CV 40	3
	JUS M.B2.110	Podloška A8	3
	JUS M.B2.012	Podloška 9,5	3
	JUS M.B2.021	Podloška 9,5 tip 1	1



Pozicija	Broj dela	Naziv dela	Komada
1	222.0714001	Cev	1
2	222.0714002	Cev	1
3	222.0714004	Podupirač	1
4	222.0714010	Nosač cilindra	1
5	222.0714018	Pločica	1
	JUS M.B1.053	Vijak M8×15 CV 50	2
	JUS M.B2.110	Podloška A8	2
6	045.7160001	Slavina	1
	JUS M.B1.051	Vijak M6×55 CV 50	2
	JUS M.B1.601	Navrtka M6 CV 40	2
	JUS M.B2.110	Podloška A6	2
7	047.0181201	Uvrtni priključak	3
8	JUS M.C4.500	Zaptivač A16×22 CU	4
9	047.0181203	Uvrtni priključak	1
10	047.0221201	Uvrtni priključak	7
11	JUS M.C4.500	Zaptivač A22×27 CU	7
12	092.4121504	Obujmica	1
13	047.2181201	Kolenasti cevni prik.	4
14	970.0020026	Spojna navrtka	8
15	970.0020027	Usečni prsten	8
16	047.9160002	Začepni vijak	1
17	048.5100801	Crevovod	1
18	048.5100901	Crevovod	1
19	048.5101201	Crevovod	2
20	048.5101501	Crevovod	1
21	048.5103401	Crevovod	1
22	049.0508001	Cilindar	1
23	049.0653601	Cilindar	1
24	049.5752201	Cilindar	1
25	094.2400003	Svornjak	1
26	094.2400004	Svornjak	2
27	094.2200010	Svornjak	1
28	094.1300002	Svornjak	2
29	044.9400002	Hvatač	4
30	044.9400003	Utikač	2
31	970.0021007	Nastavni priključak	1
32	470.1508030	Pumpa sa rezervoara	4
	JUS M.B1.053	Vijak M12×35 CV 50	4
	JUS M.B1.601	Navrtka M12 CV 40	4
	JUS M.B2.110	Podloška A12	1
33	096.1041801	Osigurač	1
34	047.0181204	Uvrtni priključak	1
35	JUS M.C4.500	Zaptivač A18×24 CU	1
36	094.2300003	Svornjak	1
37	094.2300004	Svornjak	1
38	JUS M.C4.500	Zaptivač A14×20 CU	4
39	JUS M.B2.300	Rascepka 5×32	4
40	JUS M.B2.300	Rascepka 8×40	4
41	JUS M.B2.300	Rascepka 8×56	1
42	092.4121502	Obujmica	1
	JUS M.B1.053	Vijak M8×20 CV 50	1
	JUS M.B1.601	Navrtka M8 CV 40	1
	JUS M.B2.110	Podloška A8	2
43	092.0202502	Obujmica	1
	JUS M.B1.053	Vijak M12×20 CV 50	1
	JUS M.B1.601	Navrtka M12 CV 40	1
	JUS M.B2.110	Podloška A12	1



Pozicija	Broj dela	Naziv dela	Komada
1	222.0700001	Snop el. voda	
2	222.0700020	Vezni vod	1
3	025.5121003	Zadnje združeno svet. levo	1
4	025.5121004	Zadnje združeno svet. desno	1
5	026.7120201	Sijalica 12V, 21W	1
6	026.7120401	Sijalica 12V 1 5W	4
7	029.6120501	Priključnica	2
	JUS M.B1.135	Vijak M5×35 CV 50	1
	JUS M.B1.601	Navrtka M5 CV 40	3
	JUS M.B2.110	Podloška A5	3
8	092.9300401	Vezica	3
9	092.4121502	Obujmica	1
10	092.4121501	Obujmica	7
11	092.5062001	Obujmica	1