

**kombajn**  
**ZMAJ 221**

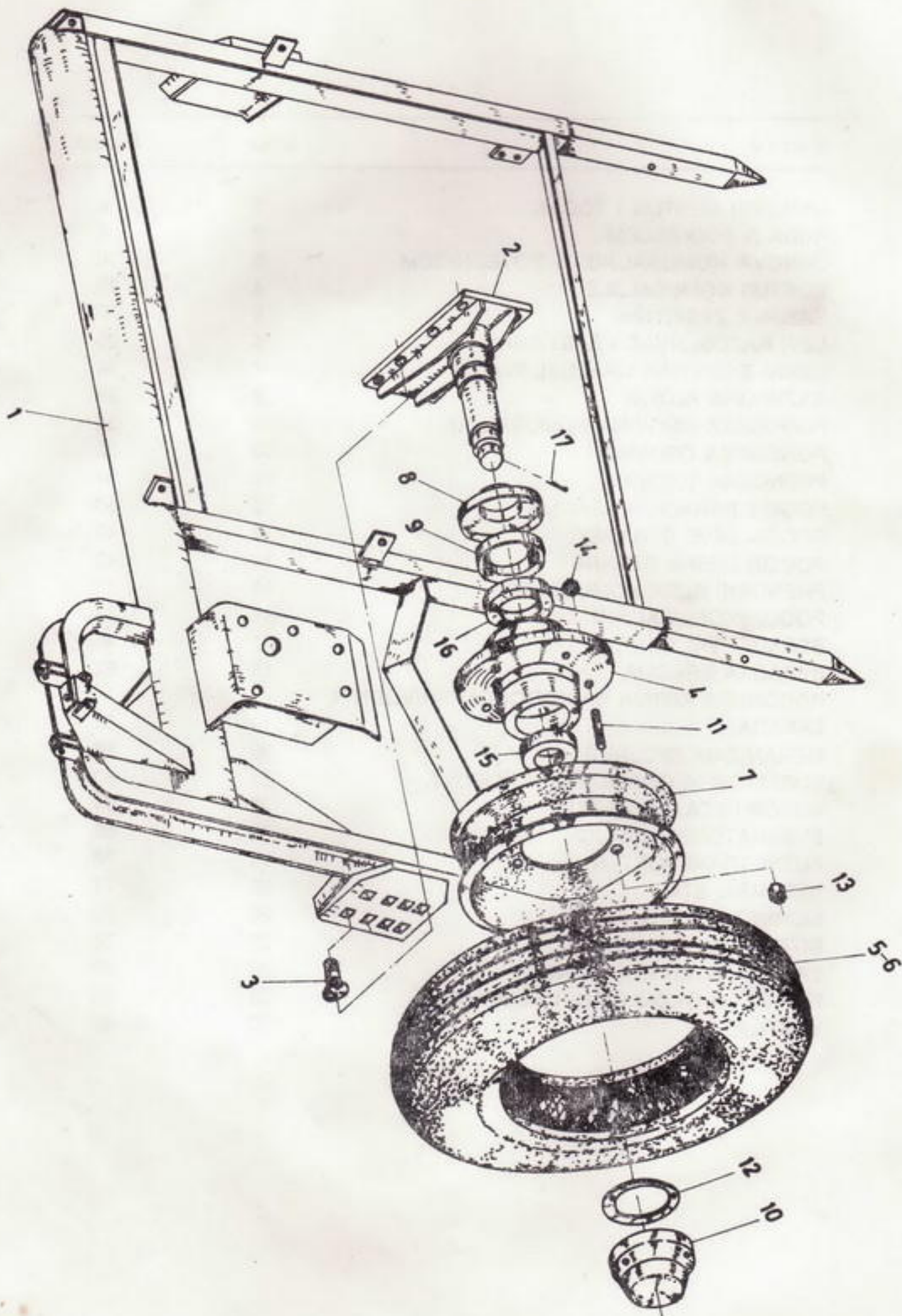
**katalog rezervnih delova**

**221.0807030**

Naziv	Slika	Strana
OSNOVNI KOSTUR I TOČAK	1	6
RUDA S PODIZAČEM	2	8
OSNOVA KOMUŠALJKE S POTEZNICOM	3	10
KOSTUR KOMUŠALJKE	4	12
SREDNJI ZAŠTITNIK	5	16
LEVI RAZDELJIVAČ I ZAŠTITNIK	6	20
DESNI ZAŠTITNIK I RAZDELJIVAČ	7	24
RAZVODNA KUTIJA	8	28
POGONSKA OSOVINA KOMUŠALJKE	9	30
POGONSKA OSOVINA	10	32
PRENOSNA OSOVINA	11	34
POGON BERAČKIH SEKCIJA	12	36
POGON LEVE STRANE	13	40
POGON DESNE STRANE	14	42
PRENOSNI BLOK KOMUŠALJKE	15	44
POGON KOMUŠALJKE	16	46
BERAČKI VALJCI	17	48
BERAČKA SEKCIJA	18	52
POGONSKA KUTIJA SA POGONOM PRIVODNIH LANACA	19	56
MEHANIZAM SPOJNICE	20	58
ELEVATOR NEOKOMUŠANIH KLIPOVA	21	60
ROTOR I STATOR SEČKE	22	64
ELIMINATORSKI VALJCI	23	66
PUŽNI TRANSPORTER	24	70
HEDERSKI STO	25	72
KOMUŠAČKI STO	26	76
BITER KOMUŠALJKE	27	78
TRANSPORTER KOMUŠINE	28	80
ELEVATOR OKOMUŠANIH KLIPOVA	29	82
VENTILATOR	30	86

OSNOVNI KOSTUR I TOČAK

Slika 1



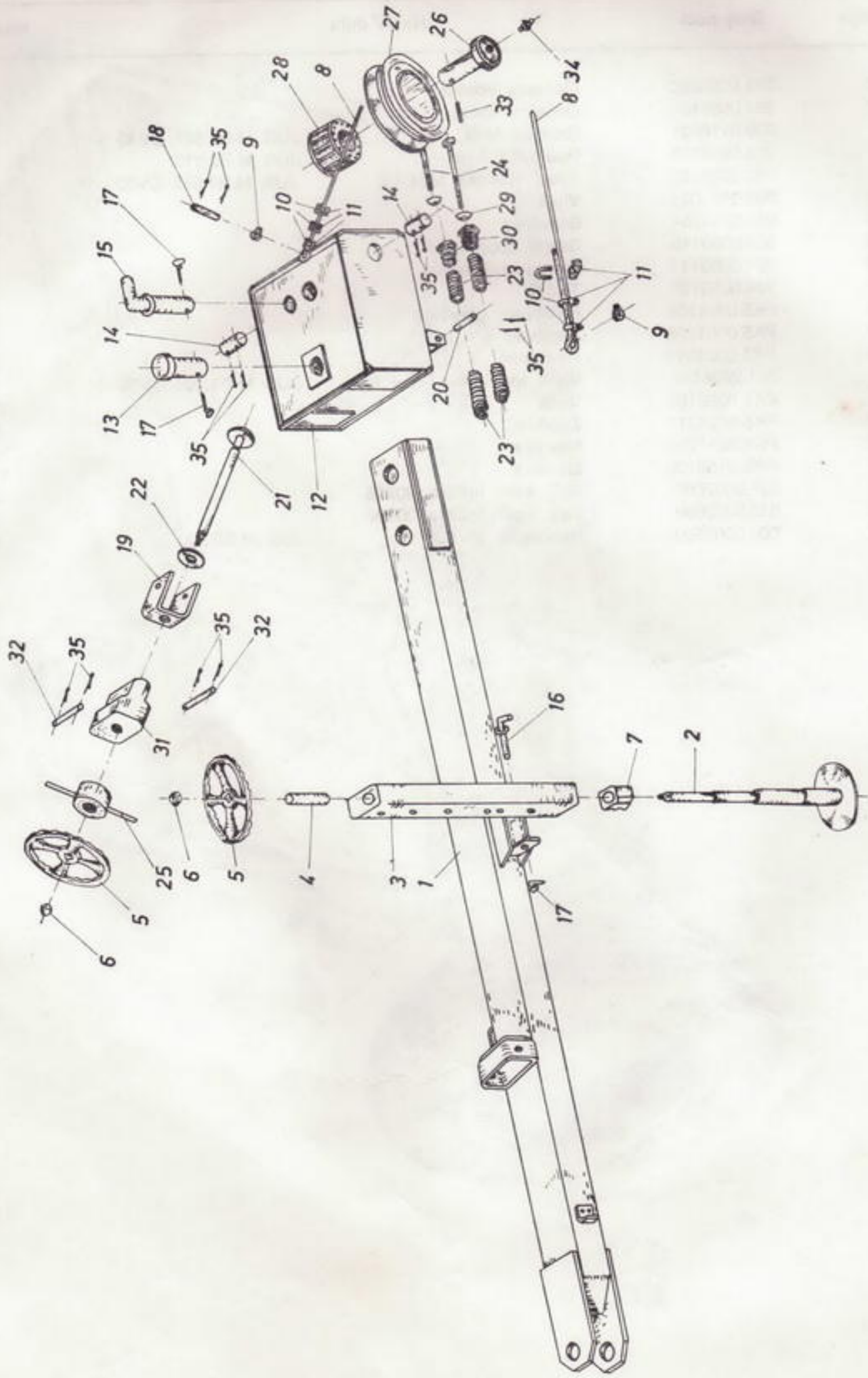
## OSNOVNI KOSTUR I TOČAK

Slika 1

Pozicija	Broj dela	Naziv dela	Komada
1	221.0100000	Osnovni kostur	1
2	984.0003101	Osovina točka	2
	002.0116001	Navrtka M16	JUS M.B1.601 ČV40 8
	003.5016016	Podloška A16	JUS M.B2.110 8
	002.3224202	Krun. navrtka M24×2	JUS M.B1.632 ČV50 2
3	099.2165001	Vijak	8
4	984.0000254	Glavčina	2
5	984.0003110	Guma spoljna	2
6	934.0003111	Guma unutrašnja	2
7	984.0003120	Točak	2
8	PK5.0001206	Poklopac glavčine	2
9	PK5.0001208	Zaptivač	2
10	PK5.0001210	Poklopac	2
	001.2906142	Vijak M6×14	JUS M.B1.103 ČV50 6
11	PK5.0002102	Vijak	10
12	PK5.0001211	Zaptivač	2
13	PK5.0211215	Navrtka	10
14	PK5.0152100	Navrtka	10
15	012.0302060	Valj. kon. ležište 30206	2
16	012.0302080	Valj. kon. ležište 30208	2
17	004.0005500	Rascepka 5×50	JUS M.B2.300 2

RUDA SA PODIZAČEM

Slika 2



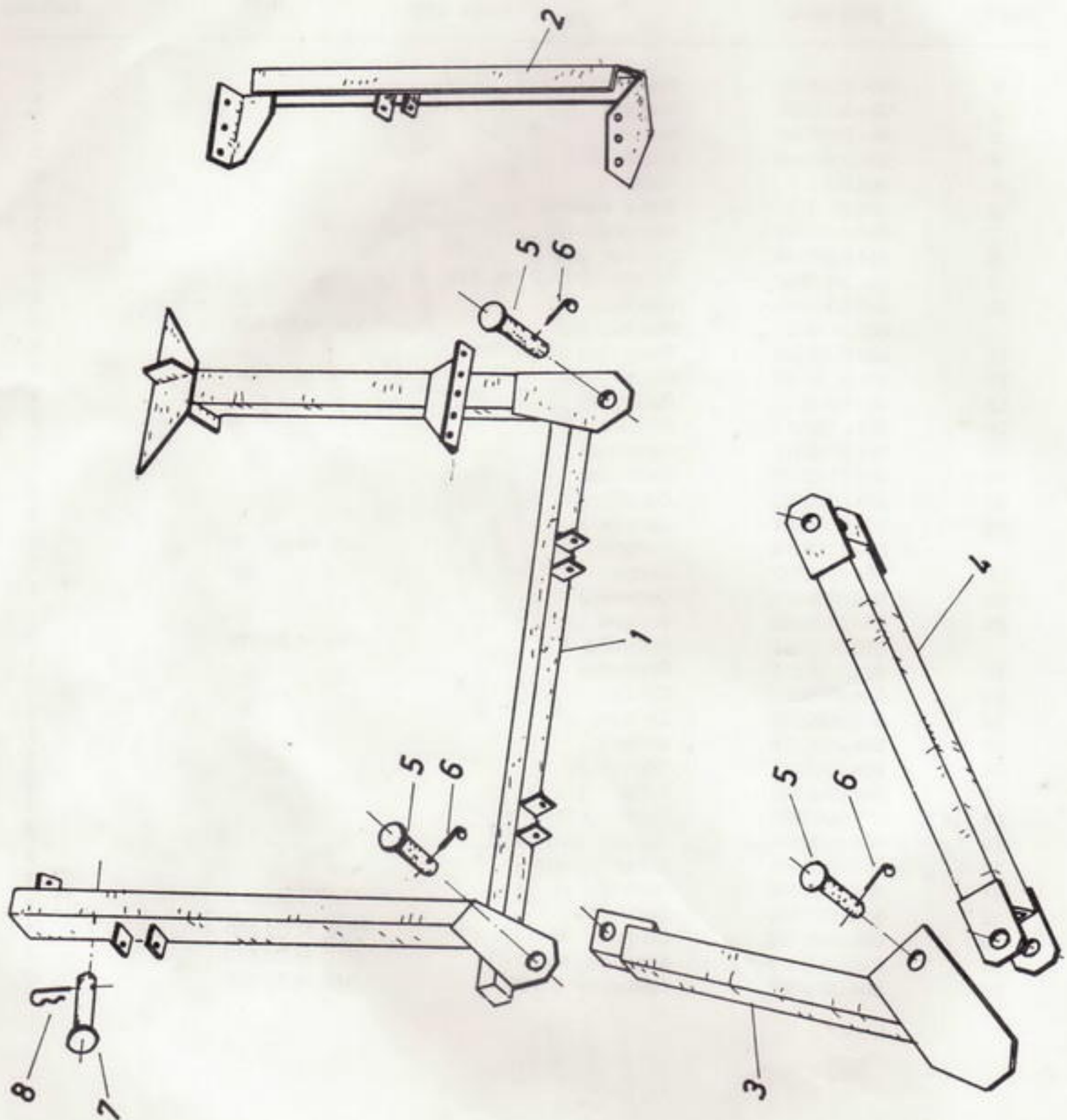
## RUDA SA PODIZAČEM

Slika 2

Pozicija	Broj dela	Naziv dela	Komada
1	984.0003151	Ruda	1
2	984.0000386	Vreteno	1
3	984.0000390	Nosač	1
4	981.0022026	Čaura	1
5	180.5511	Točak	2
6	180.5514	Slepa navrtka	2
7	984.0004811	Navrtka	1
8	984.0100346	Čelično uže	1
9	984.0000354	Srcasta Omča Art. 531	2
10	984.0000355	Uzengija A13	6
	002.0110001	Navrtka M10	12
11	984.0000356	Donji deo stege B13	6
12	984.0103170	Nosač rude	1
13	984.0100310	Svornjak	1
14	984.0100311	Osovinica	2
15	984.0200312	Osovinica	1
16	984.0100319	Osovinica	1
17	984.0000322	Zakačka	3
18	984.0100331	Osovinica	1
	003.1218010	Podloška 18	12
19	984.0100332	Spona	1
20	984.0100333	Osovinica	1
21	984.0100340	Vreteno	1
	003.5012016	Podloška A12	1
22	984.0100341	Podmetač	1
23	984.0000350	Oprzga	2
24	984.0000352	Zavrtanj	2
25	984.0000375	Navrtka	1
26	984.0000231	Osovinica	1
27	984.0000230	Kotur	1
28	971.0000023	Valjkasto ležište	1
29	984.0003185	Loptasti podmetač	2
30	984.0003186	Držač opruge	2
31	984.0003165	Navrtka	1
32	984.0003552	Osovinica	2
33	006.3006306	Čivija 6×36	1
34	010.1308012	Mazalica AM10×1	1
35	004.0005360	Rascepka 5×36	12

OSNOVA KOMUŠALJKE SA POTEZNICOM

Slika 3



## OSNOVA KOMUŠALJKE SA POTEZNICOM

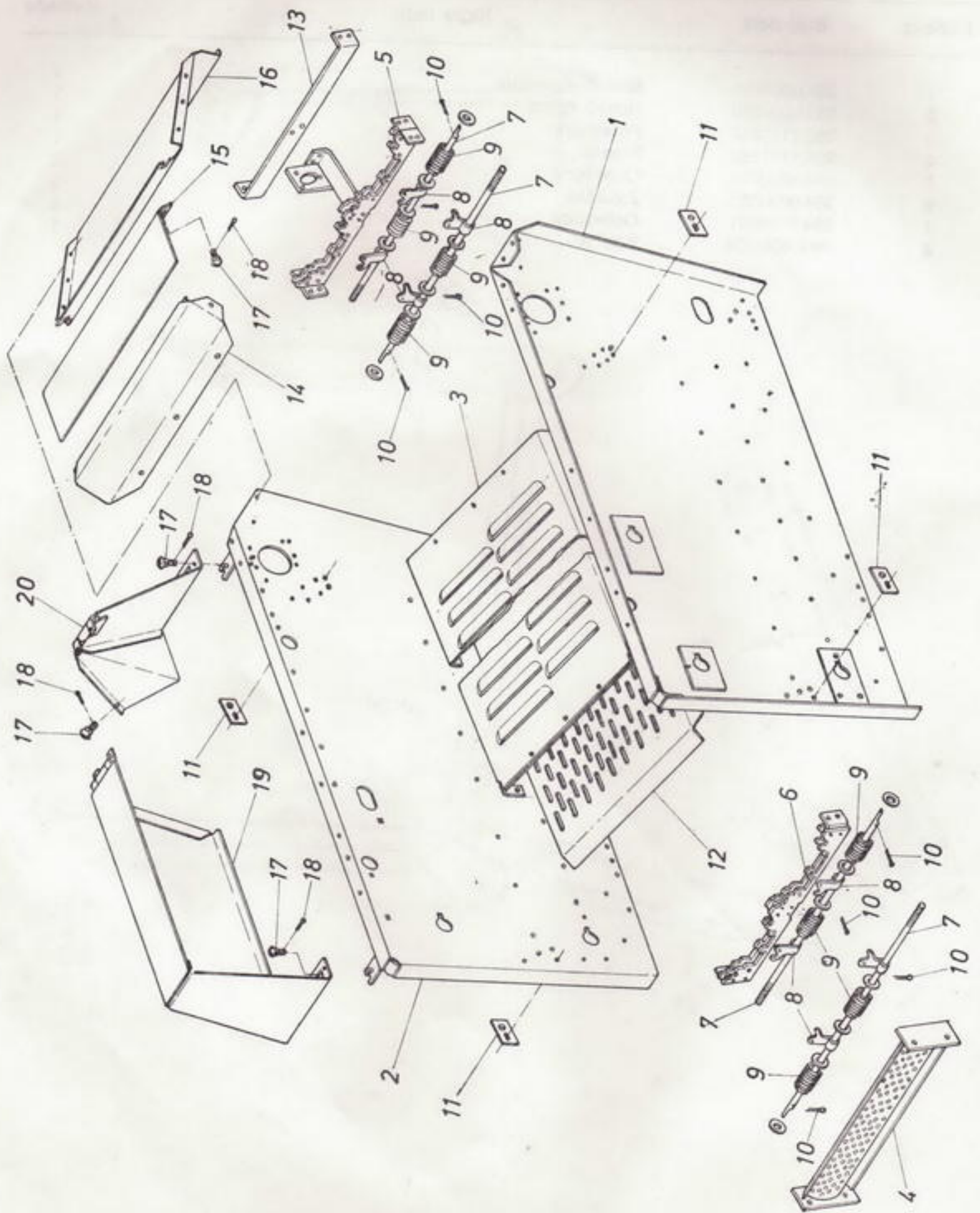
Slika 3

Pozicija	Broj dela	Naziv dela	Komada
1	984.0004551	Nosač elevatora	1
2	984.0004580	Nosač desni	1
3	220.1111050	Poteznica	1
4	220.1111060	Kosnik	1
5	094.4300001	Osovinica	3
6	984.0000322	Zakačka	3
7	984.0004051	Osovinica	1
8	PK6.4051/04	Kopča	1



KOSTUR KOMUŠALJKE

Slika 4



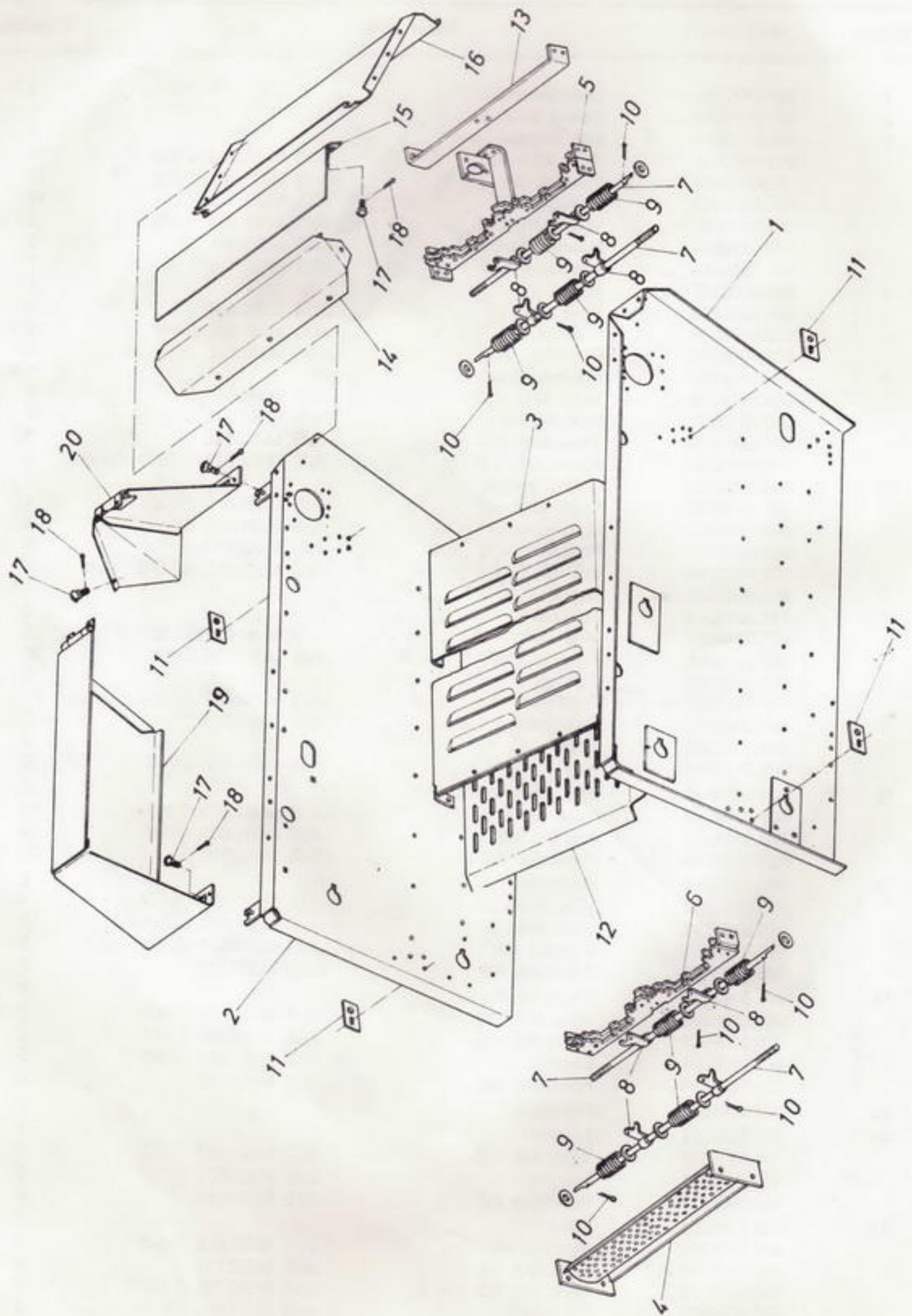
## KOSTUR KOMUŠALJKE

Slika 4

Pozicija	Broj dela	Naziv dela	Komada
1	221.0112001	Leva stranica	1
2	221.0112005	Desna stranica	1
3	984.0103218	Sito transportera	1
	001.0308152	Vijak M8×15	16
	002.0108001	Navrtka M8	16
	003.5008016	Podloška A8	16
	001.0310252	Vijak M10×25	2
	002.0110001	Navrtka M10	2
	003.5010016	Podloška A10	2
4	984.0003222	Sito	1
	001.0308202	Vijak M8×20	4
	002.0108001	Navrtka M8	4
	003.5010016	Podloška A8	4
5	984.0103230	Prednji nosač	1
	001.0310202	Vijak M10×20	8
	002.0110001	Navrtka M10	8
	003.5010016	Podloška A10	8
	003.1211030	Podloška 11,5	8
6	984.0003240	Zadnji nosač	1
	001.0310202	Vijak M10×20	4
	002.0110001	Navrtka M10	4
	003.5010016	Podloška A10	4
	003.1211030	Podloška 11,5	4
	984.0003243	Šipka	4
7	984.0003244	Podizač	8
	001.0110402	Vijak M10×40	8
	002.0110001	Navrtka M10	16
9	971.0002002	Opruga	8
	003.1214030	Podloška 14	16
10	004.0005300	Rascepka 5×30	8
11	984.0003245	Podmetač	4
	002.0112001	Navrtka M12	8
12	984.0203246	Pod komušaljke	1
	001.0308152	Vijak M8×15	20
	002.0108001	Navrtka M8	20
	003.5008016	Podloška A8	20
13	984.0003247	Ojačanje	1
	001.0308202	Vijak M8×20	4
	001.0308252	Vijak M8×25	2
	002.0108001	Navrtka M8	6
	003.5008016	Podloška A8	6
14	221.0257016	Poprečni lim	1
	001.0308202	Vijak M8×20	2
	001.0108352	Vijak M8×35	3
	002.0108001	Navrtka M8	5
	003.5008016	Podloška A8	5
15	221.0257020	Poklopac	1
16	221.0257021	Zaštitnik	1
	001.0308202	Vijak M8×20	8
	002.0108001	Navrtka M8	8
	003.5008016	Podloška A8	8
17	099.2083001	Vijak	6
	002.0108001	Navrtka M8	6
	003.5008016	Podloška A8	6
	003.2108020	Podloška 9,5 TIP 2	6
	002.8008001	Navrtka M8	6
18	004.0002150	Rascepka 2×15	6

KOSTUR KOMUŠALJKE

Slika 4



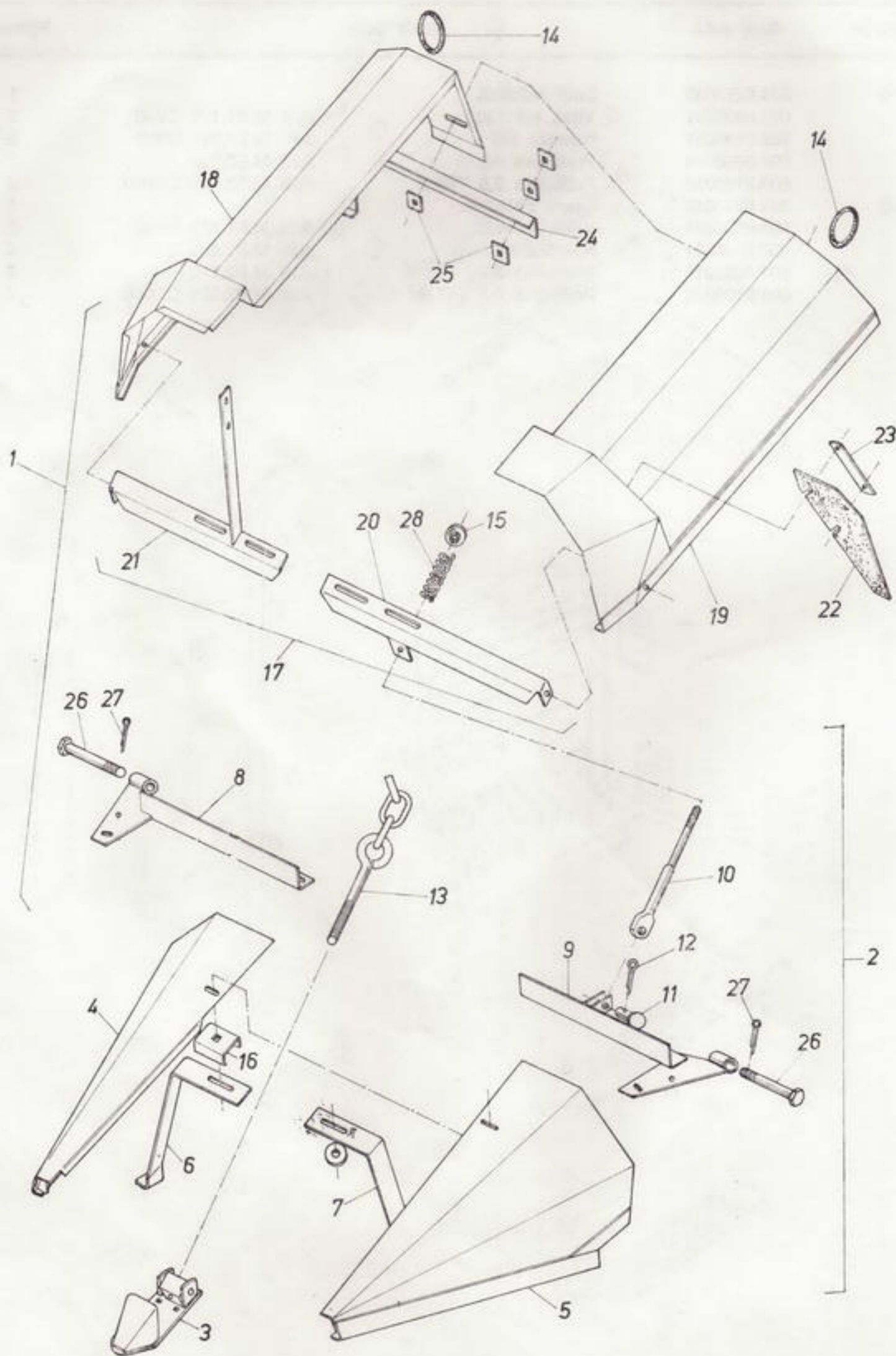
## KOSTUR KOMUŠALJKE

Slika 4

Pozicija	Broj dela	Naziv dela	Komada
19	221.0257030	Levi zaštitnik	1
	001.6808201	Vijak M8×20	JUS M.B1.171 ČV40 2
	002.0108001	Navrtka M8	JUS M.B1.601 ČV40 2
	003.5008016	Podloška A8	JUS M.B2.110 2
	003.2108020	Podloška 9,5 TIP 2	JUS M.B2.021 Č.0000 2
20	221.0257040	Desni zaštitnik	1
	001.6808201	Vijak M8×20	JUS M.B1.171 ČV40 2
	002.0108001	Navrtka M8	JUS M.B1.601 ČV40 2
	003.5008016	Podloška A8	JUS M.B2.110 2
	003.2109020	Podloška 9,5 TIP 2	JUS M.B2.021 Č.0000 2

SREDNJI ZAŠTITNIK

Slika 5



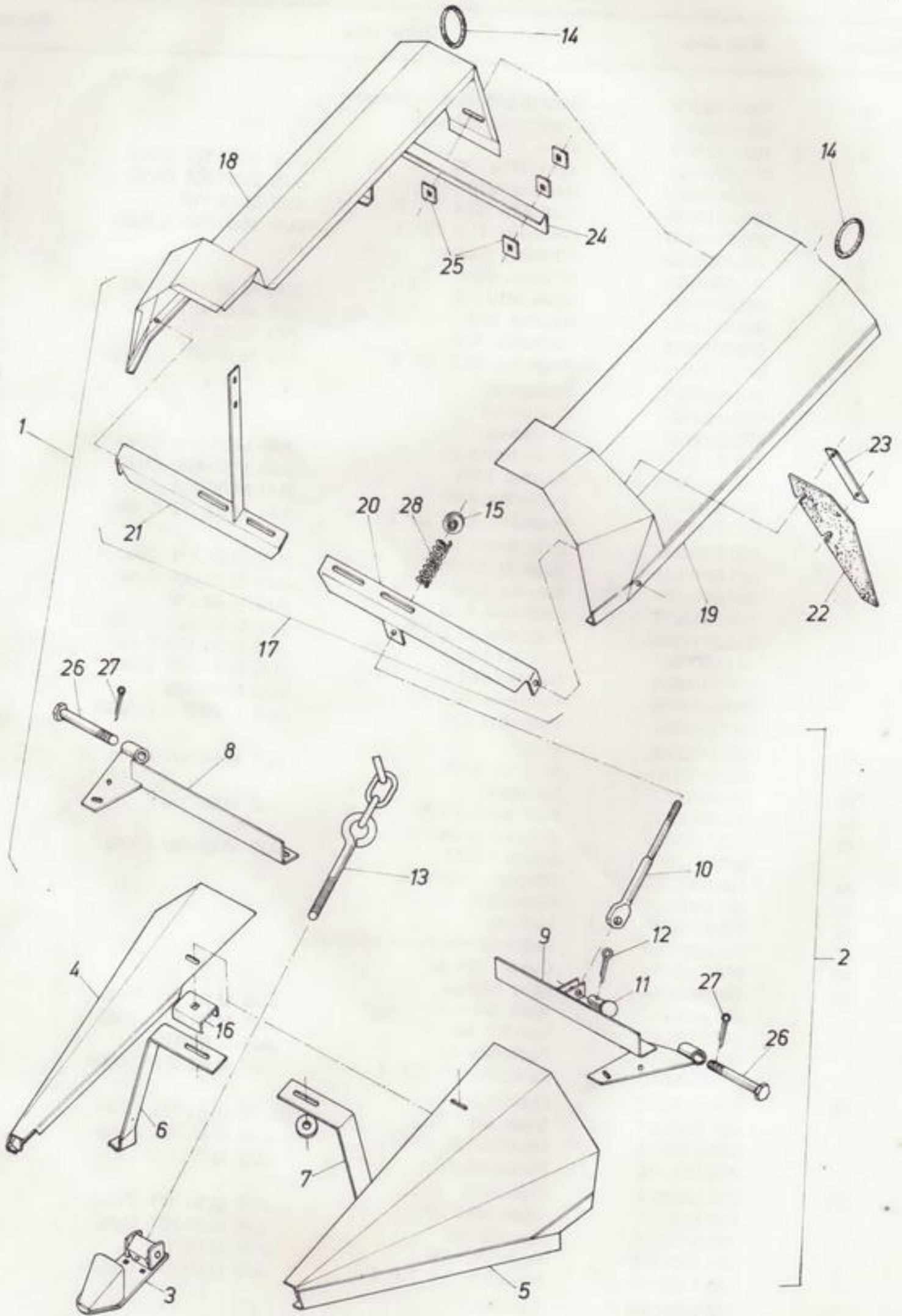
## SREDNJI ZAŠTITNIK

Slika 5

Pozicija	Broj dela	Naziv dela	Komada	
1	100.0308010	Srednji zaštitnik — komplet	1	
2	100.0308011	Srednji razdeljivač	1	
3	100.0308012	Vrh	1	
	001.6810301	Vijak M10×30	JUS M.B1.171 ČV40	2
	002.0110001	Navrtka M10	JUS M.B1.601 ČV40	2
	003.5010016	Podloška A10	JUS M.B2.110	2
	003.2111010	Podloška 11,5 TIP 1	JUS M.B2.021 Č.0000	2
4	100.0308015	Stranica desna		1
5	100.0308021	Stranica leva		1
	001.6810351	Vijak M10×35	JUS M.B1.171 ČV40	1
	002.0110001	Navrtka M10	JUS M.B1.601 ČV40	1
	003.5010016	Podloška A10	JUS M.B2.110	1
	003.2111010	Podloška 11,5 TIP 1	JUS M.B2.021 Č.0000	2
6	100.0308025	Podupirač		1
7	100.0308026	Podupirač		1
8	100.0308027	Graničnik		1
	001.6810301	Vijak M10×30	JUS M.B1.171 ČV40	2
	002.0110001	Navrtka M10	JUS M.B1.601 ČV40	2
	003.5010016	Podloška A10	JUS M.B2.110	2
	003.2111020	Podloška 11,5 TIP 2	JUS M.B2.012 Č.0000	1
9	100.0308030	Graničnik		1
	001.6810301	Vijak M10×30	JUS M.B1.171 ČV40	2
	002.0110001	Navrtka M10	JUS M.B1.601 ČV40	2
	003.5010016	Podloška A10	JUS M.B2.110	2
	003.2111020	Podloška 11,5 TIP 2	JUS M.B2.021 Č.0000	1
	001.6808251	Vija M8×25	JUS M.B1.171 ČV40	2
	002.0108001	Navrtka M8	JUS M.B1.601 ČV40	2
	003.5008016	Podloška A8	JUS M.B2.110	2
	003.1209030	Podloška 9,5	JUS M.B2.012 Č.0000	2
10	099.9100003	Vijak		1
	002.0110001	Navrtka M10	JUS M.B1.601 ČV40	2
11	094.4103201	Svornjak		1
12	004.0005320	Rascepka 5×32	JUS M.B2.300	1
13	100.0308035	Zatezni lanac		1
	002.0110001	Navrtka M10	JUS M.B1.601 ČV40	1
14	100.0308083	Obloga rukohvata		2
15	097.8100001	Podmetač		1
16	100.0308040	Vođica		1
17	100.0308050	Zaštitnik srednji — komplet		1
18	100.0308051	Desna obloga		1
19	100.0308065	Leva obloga		1
	001.6808201	Vijak M8×20	JUS M.B1.171 ČV40	4
	002.0108001	Navrtka M8	JUS M.B1.601 ČV40	4
	003.5008016	Podloška A8	JUS M.B2.110	4
	003.2109010	Podloška 9,5 TIP 1	JUS M.B2.021 Č.0000	4
20	100.0308075	Odstojnik		1
	001.6808201	Vijak M8×20	JUS M.B1.171 ČV40	1
	002.0108001	Navrtka M8	JUS M.B1.601 ČV40	1
	003.5008016	Podloška A8	JUS M.B2.110	1
21	100.0308077	Odstojnik		1
	001.6808201	Vijak M8×20	JUS M.B1.171 ČV40	5
	002.0108001	Navrtka M8	JUS M.B1.601 ČV40	5
	003.5008016	Podloška A8	JUS M.B2.110	5
	003.2109010	Podloška 9,5 TIP 1	JUS M.B2.021 Č.0000	2
22	100.0308080	Zavesa		2
23	097.2095001	Podmetač		2
	001.6808301	Vijak M8×30	JUS M.B1.171 ČV40	4

SREDNJI ZAŠTITNIK

Slika 5



## SREDNJI ZAŠTITNIK

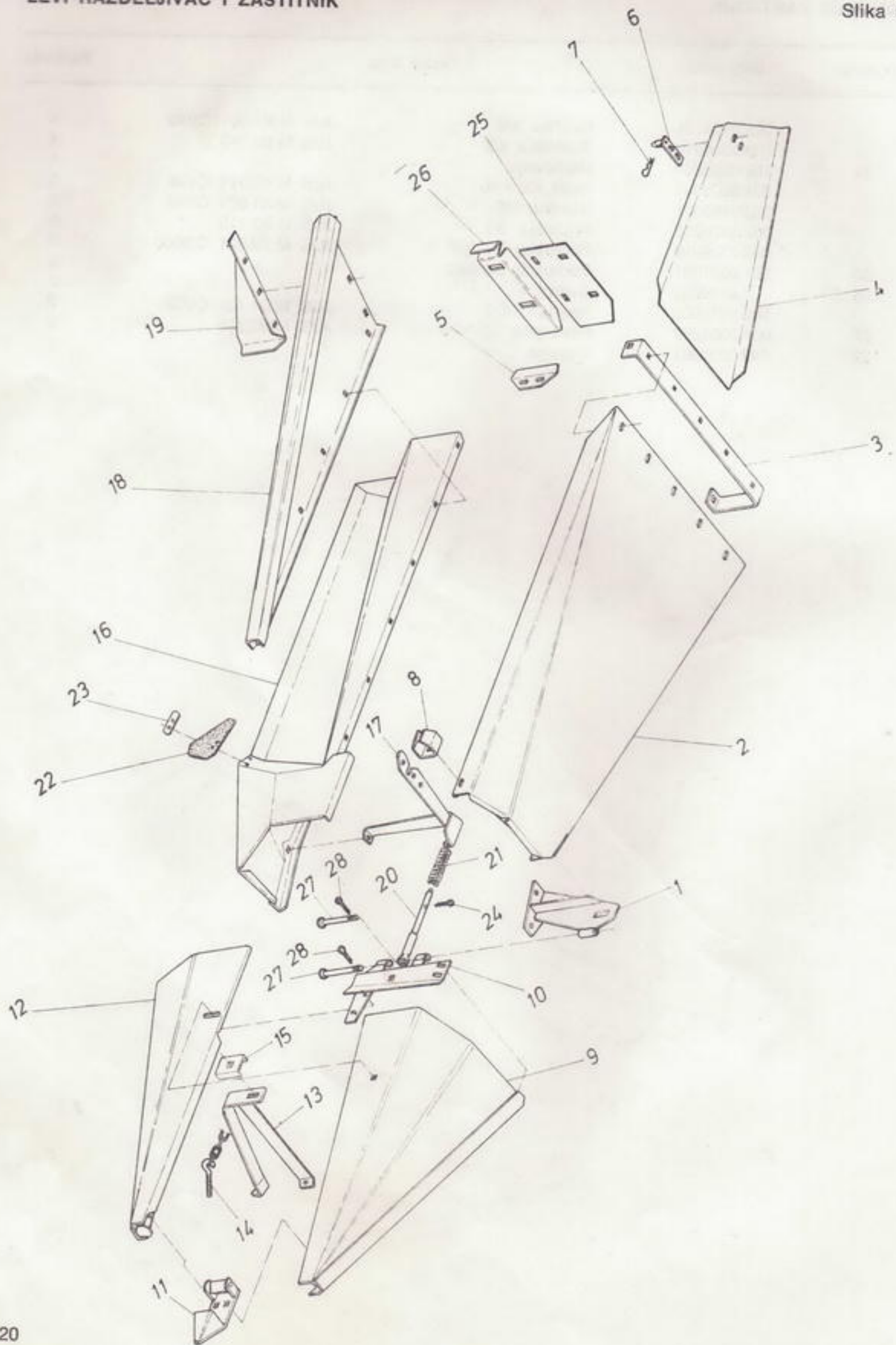
Slika 5

Pozicija	Broj dela	Naziv dela	Komada	
24	002.0108001	Navrtka M8	JUS M.B1.601 ČV40	4
	003.5008016	Podloška A8	JUS M.B2.110	4
	100.0308082	Ukručenje		1
	001.6808201	Vijak M8×20	JUS M.B1.171 ČV40	3
25	002.0108001	Navrtka M8	JUS M.B1.601 ČV40	3
	003.5008016	Podloška A8	JUS M.B2.110	3
	003.2109010	Podloška 9,5 TIP 1	JUS M.B2.021 Č.0000	3
	097.9091001	Podložna pločica		6
26	094.6120001	Svornjak		2
27	002.3112002	Navrtka M12	JUS M.B1.631 ČV50	2
	004.0003250	Rascepka 3,2×25	JUS M.B2.300	2
28	089.3230301	Opruga		1



## LEVI RAZDELJIVAČ I ZAŠTITNIK

Slika 6



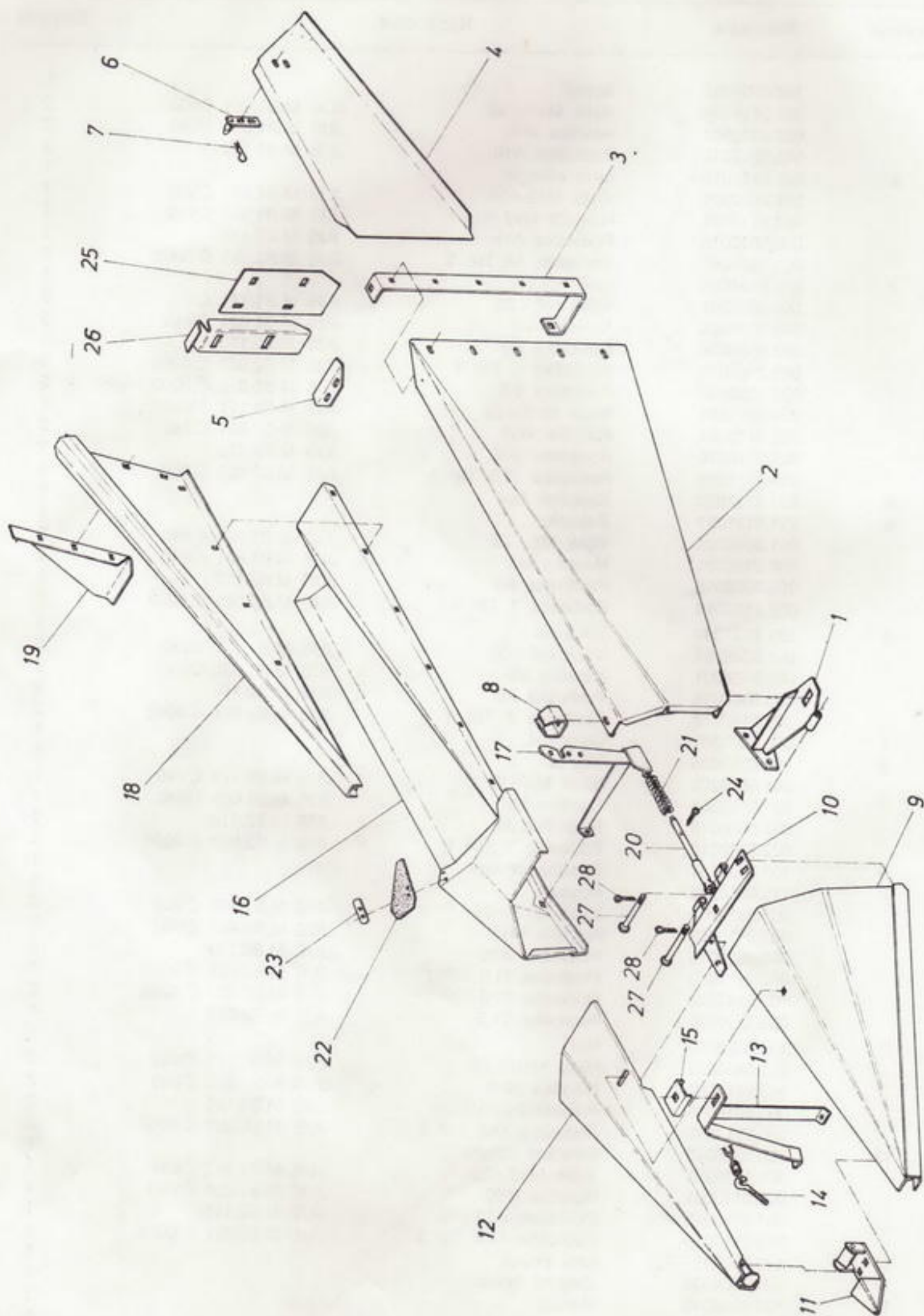
## LEVI RAZDELJIVAČ I ZAŠTITNIK

Slika 6

Pozicija	Broj dela	Naziv dela	Komada	
1	100.0307001	Nosač	1	
	001.0110702	Vijak M10×90	JUS M.B1.051 ČV50 3	
	002.0110001	Navrtka M10	JUS M.B1.601 ČV40 3	
	003.5010016	Podloška A10	JUS M.B2.110 3	
2	221.0131010	Leva obloga	1	
	001.6812251	Vijak M12×25	JUS M.B1.171 ČV40 1	
	002.0112001	Navrtka M12	JUS M.B1.601 ČV40 1	
	003.5012016	Podloška A12	JUS M.B2.110 1	
3	003.2114020	Podloška 14 TIP 2	JUS M.B2.021 Č.0000 1	
	221.0131026	Levi nosač	1	
	001.6806201	Vijak M6×20	JUS M.B1.171 ČV40 5	
	002.0106001	Navrtka M6	JUS M.B1.601 ČV40 5	
	003.5006016	Podloška A6	JUS M.B2.110 5	
	003.2107010	Podloška 7 TIP 1	JUS M.B2.021 Č.0000 5	
	003.1209030	Podloška 9,5	JUS M.B2.012 Č.0000 neobr. 5	
	001.6810251	Vijak M10×25	JUS M.B1.171 ČV40 2	
	002.0110001	Navrtka M10	JUS M.B1.601 ČV40 2	
	003.5010016	Podloška A10	JUS M.B2.110 2	
4	003.2111010	Podloška 11,5 TIP 1	JUS M.B2.021 Č.000 1	
	221.0131024	Zaštitnik levi	1	
5	221.0131027	Zakačka	1	
	001.6806201	Vijak M6×20	JUS M.B1.171 ČV40 2	
	002.0106001	Navrtka M6	JUS M.B1.601 ČV40 2	
	003.5006016	Podloška A6	JUS M.B2.110 2	
6	003.2107010	Podloška 7 TIP 1	JUS M.B2.021 Č.0000 2	
	221.0131040	Zakačka	1	
	001.6806201	Vijak M6×20	JUS M.B1.171 ČV40 2	
	002.0106001	Navrtka M6	JUS M.B1.601 ČV40 2	
7	003.5006016	Podloška A6	JUS M.B2.110 2	
	003.2107010	Podloška 7 TIP 1	JUS M.B2.021 Č.0000 2	
	096.1031201	Osigurač	1	
	8	100.0307038	Kopča	1
001.6806201		Vijak M6×20	JUS M.B1.171 ČV40 1	
002.0106001		Navrtka M6	JUS M.B1.601 ČV40 1	
003.5006016		Podloška A6	JUS M.B2.110 1	
9	003.2107010	Podloška 7 TIP 1	JUS M.B2.021 Č.0000 1	
	100.0308151	Spoljna obloga	1	
	10	110.0308155	Nosač	1
		001.6810251	Vijak M10×25	JUS M.B1.171 ČV40 5
002.0110001		Navrtka M10	JUS M.B1.601 ČV40 5	
003.5010016		Podloška A10	JUS M.B2.110 5	
11	003.2111010	Podloška 11,5 TIP 1	JUS M.B2.021 Č.0000 1	
	003.2111020	Podloška 11,5 TIP 2	JUS M.B2.021 Č.0000 2	
	003.1211030	Podloška 11,5	JUS M.B2.012 4	
	100.0308012	Vrh	1	
12	001.6810251	Vijak M10×25	JUS M.B1.171 ČV40 2	
	002.0110001	Navrtka M10	JUS M.B1.601 ČV40 2	
	003.5010016	Podloška A10	JUS M.B2.110 2	
	003.2111010	Podloška 11,5 TIP 1	JUS M.B2.021 Č.0000 2	
13	100.0308015	Stranica desna	1	
	001.6810251	Vijak M10×25	JUS M.B1.171 ČV40 1	
	002.0110001	Navrtka M10	JUS M.B1.601 ČV40 1	
	003.5010016	Podloška A10	JUS M.B2.110 1	
14	003.2111010	Podloška 11,5 TIP 1	JUS M.B2.021 Č.0000 1	
	100.0308157	Levi nosač	1	
15	100.0308035	Zatezni lanac	1	
16	100.0308040	Vodica	1	
	100.0308161	Leva obloga	1	

## LEVI RAZDELJIVAČ I ZAŠTITNIK

Slika 6



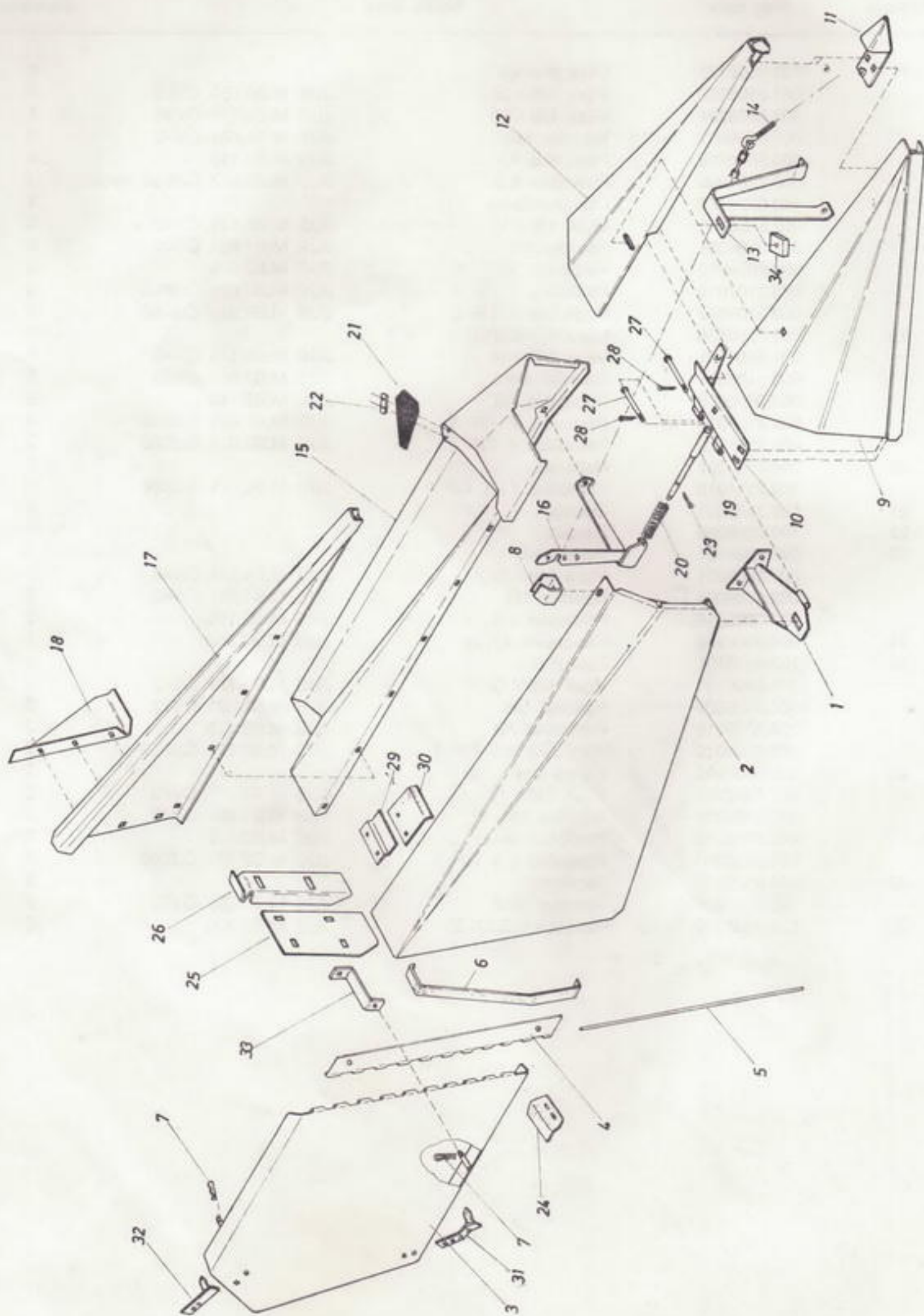
## LEVI RAZDELJIVAČ I ZAŠTITNIK

Slika 6

Pozicija	Broj dela	Naziv dela	Komada	
17	100.0308170	Leva prečka	1	
	001.0308202	Vijak M8×20	JUS M.B1.053 ČV50	3
	001.6803201	Vijak M8×20	JUS M.B1.171 ČV40	1
	002.0108001	Navrtka M8	JUS M.B1.601 ČV40	4
	003.5008016	Podloška A8	JUS M.B2.110	4
18	003.1209030	Podloška 9,5	JUS M.B2.012 Č.0000 neobr.	3
	100.0308175	Levi nastavak		1
	001.6806161	Vijak M6×16	JUS M.B1.171 ČV40	6
	002.0106001	Navrtka M6	JUS M.B1.601 ČV40	6
	003.5006016	Podloška A6	JUS M.B2.110	6
19	003.2107010	Podloška 7 TIP 1	JUS M.B2.021 Č.0000	6
	003.2107020	Podloška 7 TIP 2	JUS M.B2.021 Č.0000	6
	100.0308176	Levo ukrućenje		1
	001.6806161	Vijak M6×16	JUS M.B1.171 ČV40	5
	002.0106001	Navrtka M6	JUS M.B1.601 ČV40	5
20	003.5006016	Podloška A6	JUS M.B2.110	5
	003.2107010	Podloška 7 TIP 1	JUS M.B2.021 Č.0000	5
	003.2107020	Podloška 7 TIP 2	JUS M.B2.021 Č.0000	5
	094.5100001	Natezač		1
	003.2111010	Podloška 11,5 TIP 1	JUS M.B2.021 Č.0000	1
21	089.3230301	Opruga		1
22	100.0308080	Zavesa		1
23	097.2095001	Podmetač		1
	001.6808201	Vijak M8×20	JUS M.B1.171 ČV40	2
	002.0108001	Navrtka M8	JUS M.B1.601 ČV40	2
	003.5008016	Podloška A8	JUS M.B2.110	2
	004.0004250	Rascepka 4×25	JUS M.B2.300	1
24	100.0308101	Zadnji lim		1
	001.6808161	Vijak M8×16	JUS M.B1.171 ČV40	2
	002.0108001	Navrtka M8	JUS M.B1.601 ČV40	2
	003.5008016	Podloška A8	JUS M.B2.110	2
	003.2109010	Podloška 9,5 TIP 1	JUS M.B2.021 Č.0000	2
25	100.0308105	Zadnji lim		1
	001.6808161	Vijak M8×16	JUS M.B1.171 ČV40	2
	002.0108001	Navrtka M8	JUS M.B1.601 ČV40	2
	003.5008016	Podloška A8	JUS M.B2.110	2
	003.2109010	Podloška 9,5 TIP 1	JUS M.B2.021 Č.0000	2
26	094.6120001	Svornjak		2
	002.3112002	Navrtka M12	JUS M.B1.631 ČV50	2
	004.0003250	Rascepka 3,2×25	JUS M.B2.300	2

## DESNI ZAŠTITNIK I RAZDELJIVAČ

Slika 7



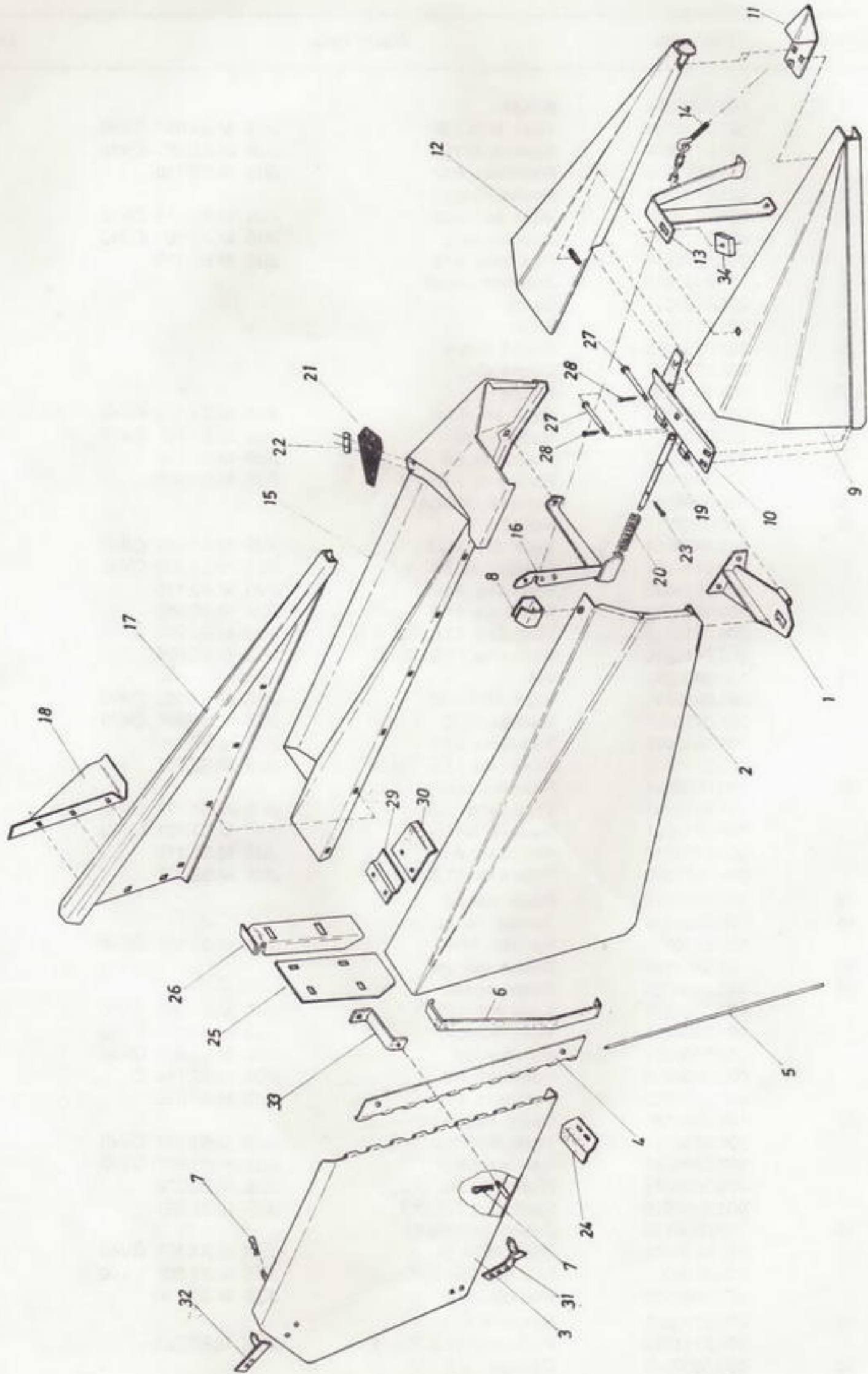
## DESNI ZAŠTITNIK I RAZDELJIVAČ

Slika 7

Pozicija	Broj dela	Naziv dela	Komada
1	100.0307001	Nosač	1
	001.0110702	Vijak M10×90	3
	002.0110001	Navrtka M10	3
	003.5010016	Podloška A10	3
2	221.0131001	Desna obloga	1
	001.6812251	Vijak M12×25	1
	002.0112001	Navrtka M12	1
	003.5012016	Podloška A12	1
3	221.0131016	Zaštitnik desni	1
4	221.0131017	Šarnir	1
5	221.0131018	Žica	1
6	221.0131025	Nosač desni	1
7	096.1031201	Osigurač	2
8	100.0307038	Kopča	1
	001.6806161	Vijak M6×16	1
	002.0106001	Navrtka M6	1
	003.5006016	Podloška A6	1
	003.2107020	Podloška 7 Tip 2	1
9	100.0308111	Spoljna obloga	1
10	100.0308115	Nosač	1
	001.6810251	Vijak M10×25	5
	002.0110001	Navrtka M10	5
	003.5010016	Podloška A10	5
	003.1211030	Podloška 11,5	4
	003.2111010	Podloška 11,5 Tip 1	1
	003.2111020	Podloška 11,5 Tip 2	2
11	100.0308012	Vrh	1
	001.6810251	Vijak M10×25	2
	002.0110001	Navrtka M10	2
	003.5010016	Podloška A10	2
	003.2111010	Podloška 11,5 Tip 1	2
12	100.0308021	Stranica leva	1
	001.6810251	Vijak M10×25	1
	002.0110001	Navrtka M10	1
	003.5010016	Podloška A10	1
	003.2111010	Podloška 11,5 Tip 1	1
13	100.0308118	Desni nosač	1
14	100.0308035	Zatezni lanac	1
	002.0110001	Navrtka M10	1
15	100.0308121	Desna obloga	1
16	100.0308130	Desni nosač	1
	001.0308202	Vijak M8×20	3
	001.6808201	Vijak M8×20	1
	002.0108001	Navrtka M8	4
	003.5008016	Podloška A8	4
	003.1209030	Podloška 9,5	3
17	100.0308135	Desni nastavak	1
	001.6806161	Vijak M6×16	6
	002.0106001	Navrtka M6	6
	003.5006016	Podloška A6	6
	003.2107010	Podloška 7 Tip 1	6
18	100.0308136	Desno ukrućenje	1
	001.6806161	Vijak M6×16	5
	002.0106001	Navrtka M6	5
	003.5006016	Podloška A6	5
19	094.5100001	Natezač	1
	003.2111010	Podloška 11,5 Tip 1	1
20	089.3230301	Opruga	1

DESNI ZAŠTITNIK I RAZDELJIVAČ

Slika 7



## DESNI ZAŠTITNIK I RAZDELJIVAČ

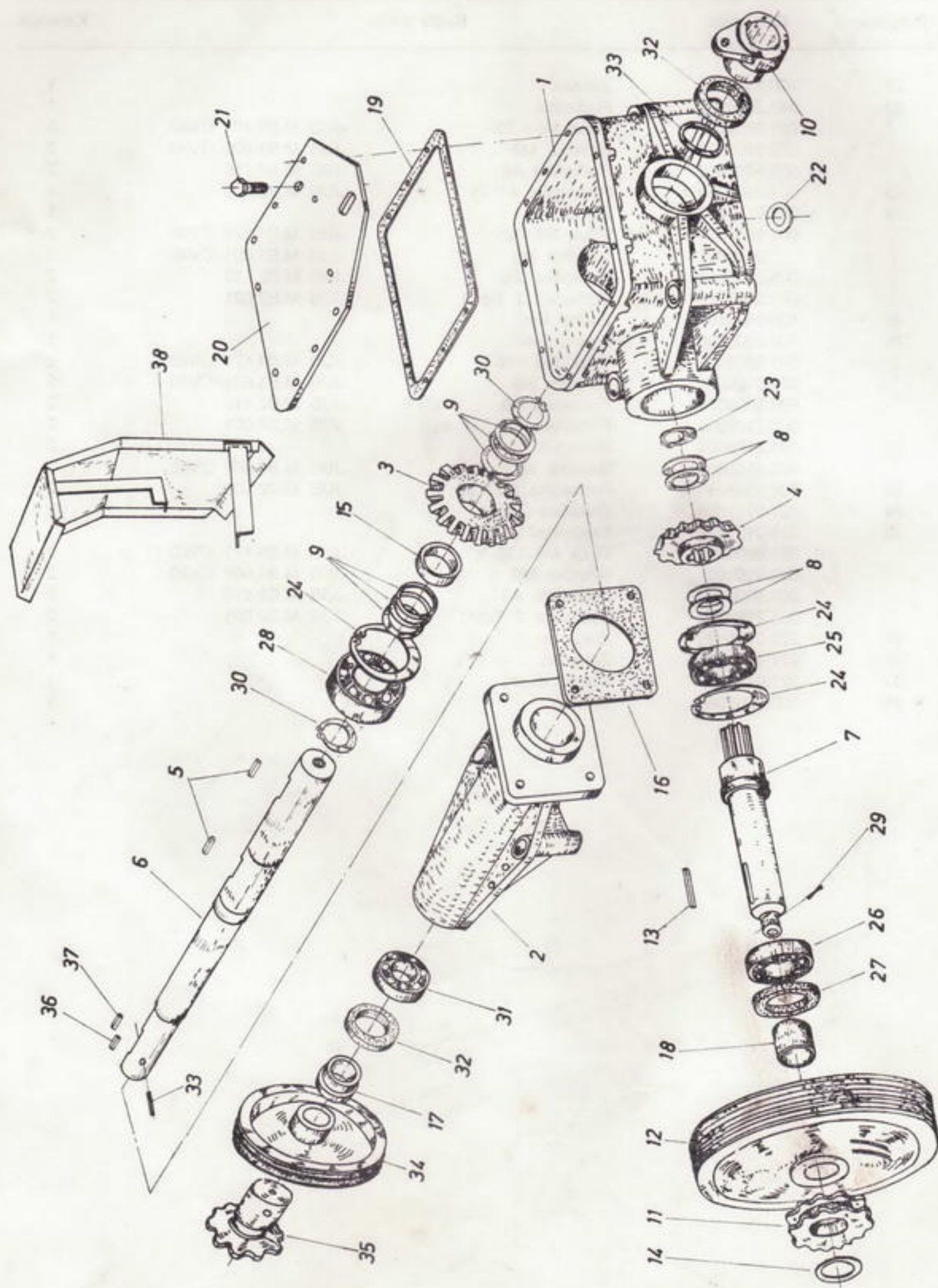
Slika 7

Pozicija	Broj dela	Naziv dela	Komada
21	100.0308080	Zavesa	1
22	097.2095001	Podloška	1
	001.6808201	Vijak M8×20	1
	002.0108001	Navrtka M8	2
	003.5008016	Podloška A8	2
23	004.0004250	Rascepka 4×25	2
24	221.0131027	Zakačka	1
	001.6808201	Vijak M6×20	1
	002.0108001	Navrtka M6	2
	003.5008016	Podloška A6	2
	003.2107010	Podloška 7 Tip 1	2
25	100.0308101	Zadnji lim	2
26	100.0308105	Zadnji lim	1
	001.6808161	Vijak M8×16	1
	002.0108001	Navrtka M8	2
	003.5008016	Podloška A8	2
	003.2109010	Podloška 9,5 Tip 1	2
27	094.6120001	Svornjak	2
	002.3112002	Navrtka M12	2
28	004.0003250	Rascepka 3,2×25	2
29	221.0131028	Zakačka	2
30	221.0131029	Podmetač	1
	001.6806201	Vijak M6×20	1
	002.0106001	Navrtka M6	2
	003.5006016	Podloška A6	2
	003.2107010	Podloška 7 Tip 1	2
31	221.0131035	Zakačka	2
32	221.0131040	Zakačka	1
33	221.0131045	Nosač desni	1
34	100.0308040	Vodica	1



RAZVODNA KUTIJA

Slika 8



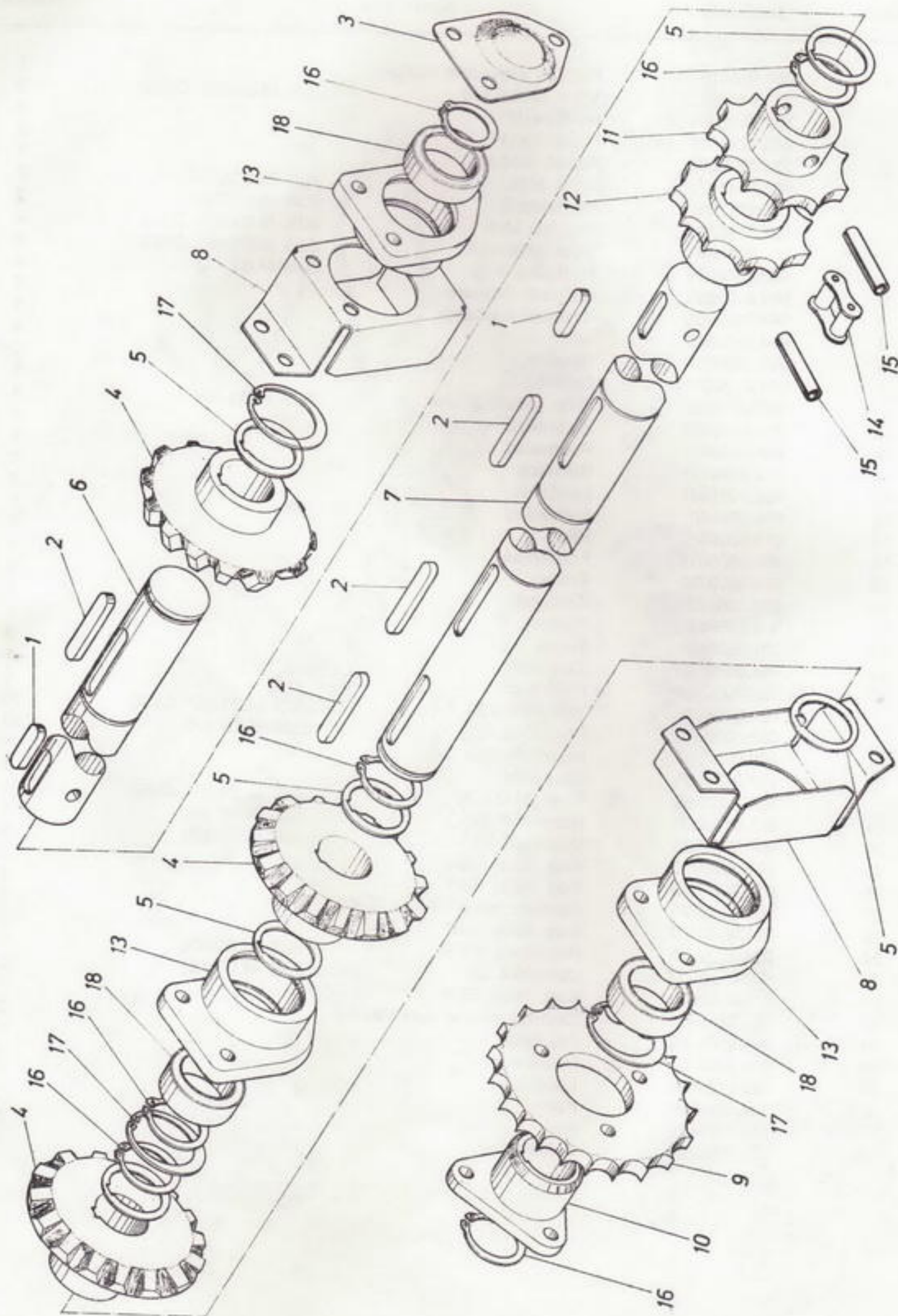
## RAZVODNA KUTIJA

Slika 8

Pozicija	Broj dela	Naziv dela	Komada
1	984.0004151	Kućište razvodne kutije	1
	001.0116872	Vijak M16×130	3
	002.0116001	Navrtka M16	3
	003.1217010	Podloška 17	3
2	221.0220005	Nosač kućišta	1
	001.0116872	Vijak M16×130	2
	003.1217010	Podloška 17	2
	002.0116001	Navrtka M16	6
	001.0116452	Vijak M16×45	4
	003.5016016	Podloška A16	4
3	984.0102602	Konusni zupčanik	1
4	984.0102603	Konusni zupčanik	1
5	984.0102605	Klin	4
6	221.0220010	Osovina	1
7	221.0220011	Osovina	1
	002.3116002	Krun. navrtka M16	1
8	984.0000923	Podmetač	4
9	984.0000927	Podmetač	6
10	984.0004154	Glavčina	1
11	086.3191601	Lančanik	1
12	084.5654401	Remenica	1
13	971.0003857	Klin	1
14	969.0003813	Podmetač	1
15	984.0003707	Prsten	1
16	984.0003708	Zaptivač	1
17	984.0004156	Prsten	1
18	091.0605001	Čaura	2
19	984.0003720	Zaptivač	1
20	984.0004157	Poklopac	1
	001.0108202	Vijak M8×20	10
	003.5008016	Podloška A8	10
21	969.0011203	Isparivač ulja	1
22	097.0134001	Podloška	1
	001.0112202	Vijak M12×20	1
23	007.0130006	Uskočnik 30	1
24	007.0061006	Uskočnik 72	3
25	011.0062070	Kug. ležaj 6306	1
26	011.0062070	Kug. ležaj 6207	1
27	009.0148729	Zaptivni prsten A48×72×8	1
28	011.0032070	Kug. ležaj 3207	1
29	004.0004350	Rascepka 4×35	1
30	007.0135006	Uskočnik 35	2
31	011.0062060	Kug. ležaj 6206	1
32	009.0148559	Zaptivni prsten A48×62×8	2
33	984.0004162	Zaptivka	1
34	084.3442701	Remenica	1
35	086.1191004	Lančanik	1
36	093.1084001	Klin	1
37	093.1085001	Klin	1
38	221.0132001	Zaštitnik	1

POGONSKA OSOVINA KOMUŠALJKE

Slika 9



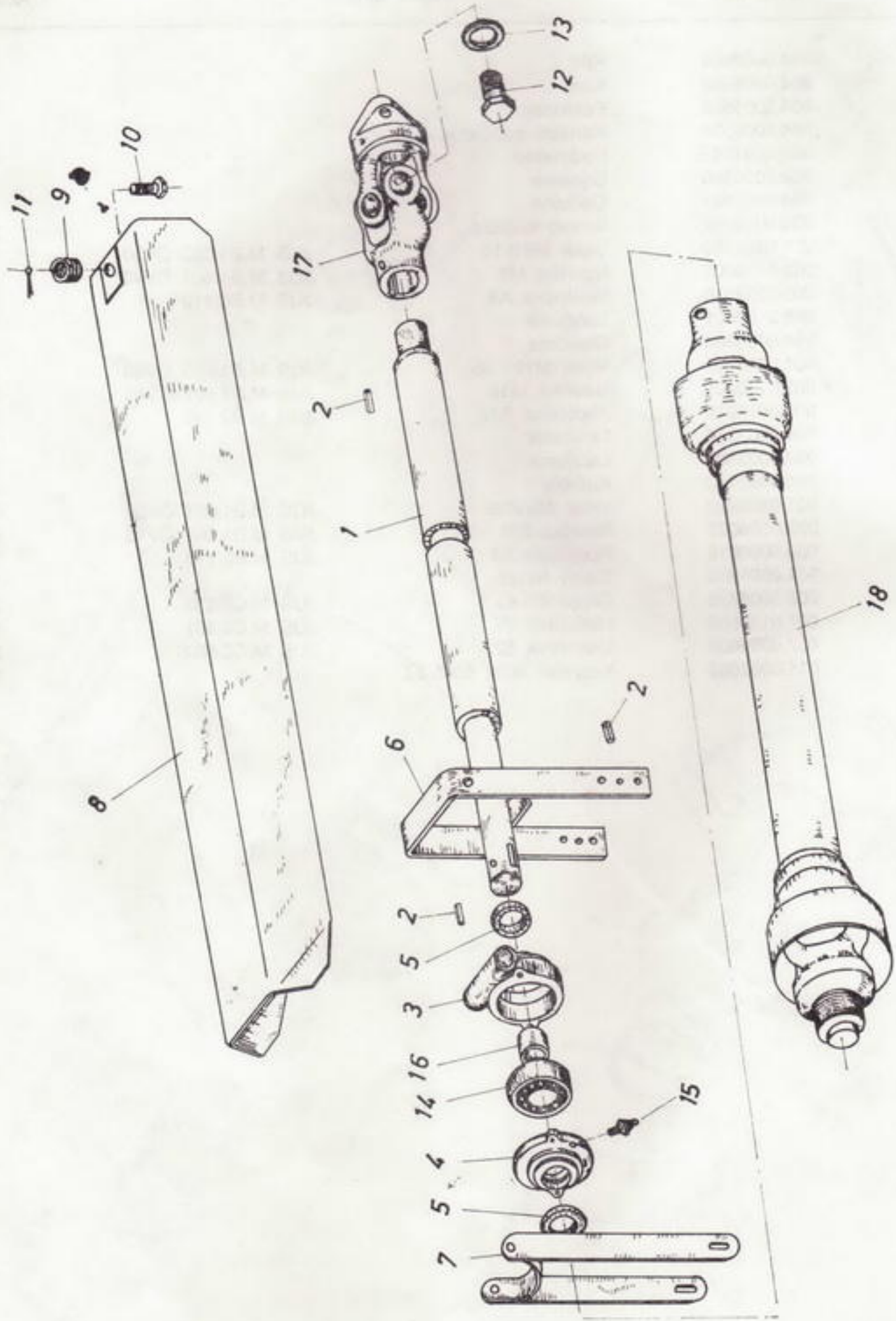
## POGONSKA OSOVINA KOMUŠALJKE

Slika 9

Pozicija	Broj dela	Naziv dela	Komada
1	984.0000604	Klin	2
2	984.0000903	Klin	4
3	984.0001698	Poklopac	1
4	984.0003334	Konični zupčanik	3
5	984.0003342	Podmetač	6
6	984.0003360	Osovina	1
7	984.0003361	Osovina	1
8	984.0003362	Nosač kućišta	2
	001.0308152	Vijak M8×15	JUS M.B1.053 ČV50 8
	002.0108001	Navrtka M8	JUS M.B1.601 ČV40 8
	003.5008016	Podloška A8	JUS M.B2.110 8
9	086.0193001	Lančanic	1
10	984.0003363	Glavčina	1
	001.0310352	Vijak M10×35	JUS M.B1.053 ČV50 3
	002.0110001	Navrtka M10	JUS M.B1.601 ČV40 3
	003.5010016	Podloška A10	JUS M.B2.110 3
11	984.0003364	Lančanic	1
12	984.0003365	Lančanic	1
13	984.0003420	Kućište	3
	001.0308252	Vijak M8×25	JUS M.B1.053 ČV50 9
	002.0108001	Navrtka M8	JUS M.B1.601 ČV40 9
	003.5008016	Podloška A8	JUS M.B2.110 9
14	971.0001932	Galov lanac	1
15	006.3006456	Čivija 6×45	JUS M.C2.230 2
16	007.0125006	Uskočnik 25	JUS M.C2.401 6
17	007.0051006	Uskočnik 52	JUS M.C2.400 3
18	011.0062052	Kuglični ležaj 6205 2Z	3

POGONSKA OSOVINA

Slika 10



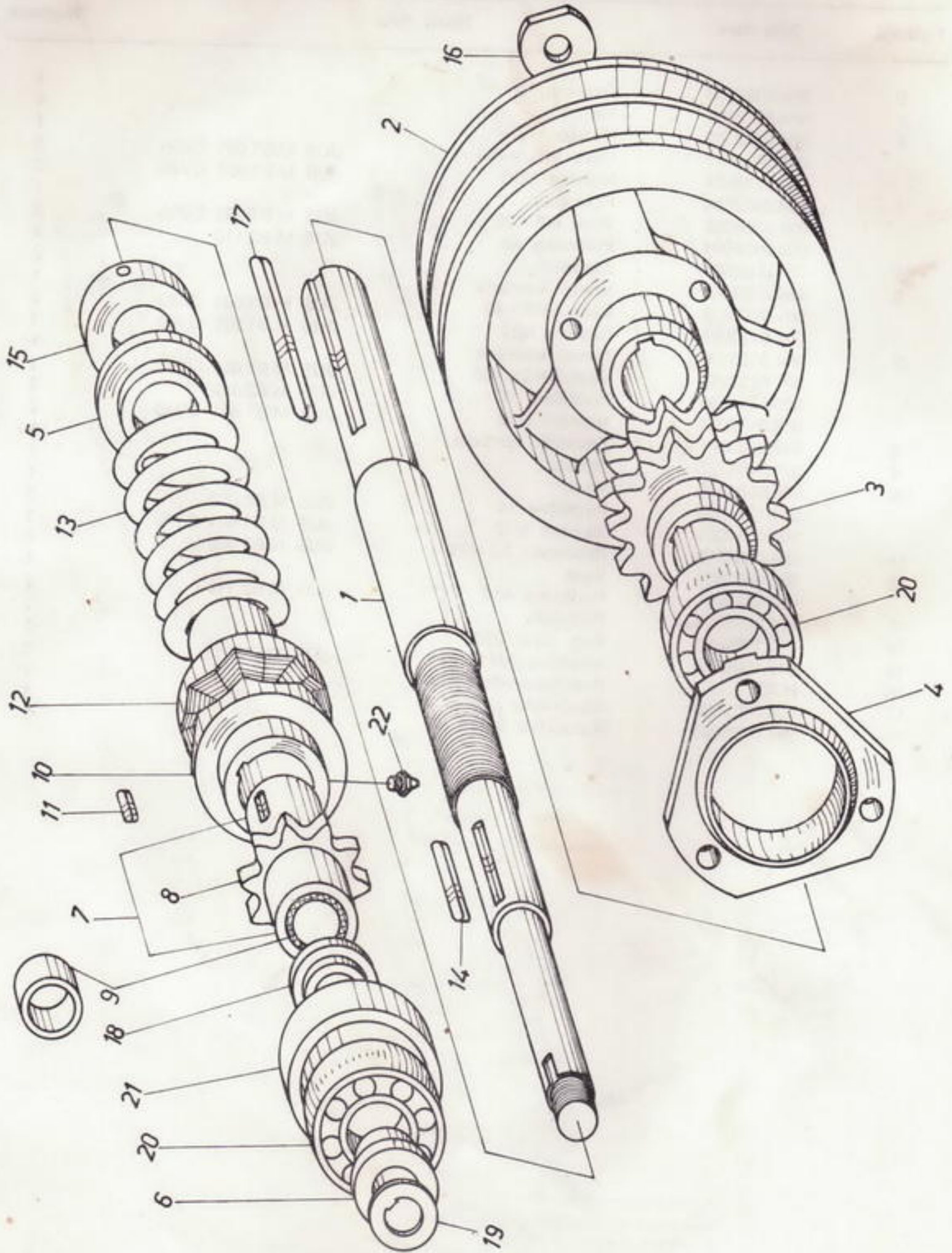
## POGONSKA OSOVINA

Slika 10

Pozicija	Broj dela	Naziv dela	Komada	
1	984.0202500	Osovina	1	
2	984.0002501	Klin	4	
3	984.0002502	Kučište	1	
	001.0116942	Vijak M16×180	JUS M.B1.051 ČV50	2
	002.0116001	Navrtka M16	JUS M.B1.601 ČV40	2
4	984.0002503	Poklopac		1
	001.0308202	Vijak M8×20	JUS M.B1.053 ČV50	2
	002.0108001	Podloška A8	JUS M.B2.110	2
5	984.0002504	Zaptivač		2
6	984.0002505	Nosač kardana		1
	001.0112402	Vijak M12×40	JUS M.B1.051 ČV50	2
	002.0112001	Navrtka M12	JUS M.B1.601 ČV40	4
7	984.0100370	Nosač kardana		1
	001.0112922	Vijak M12×160	JUS M.B1.051 ČV50	1
	003.1214030	Podloška 14	JUS M.B2.012	2
	002.0112001	Navrtka M12	JUS M.B1.601 ČV40	2
8	984.0203801	Zaštitnik kardana		1
9	971.0001107	Opruga		1
10	984.0003806	Vijak		1
	003.1214030	Podloška 14	JUS M.B2.012	3
	002.0112001	Navrtka M12	JUS M.B1.601 ČV40	1
11	004.0003250	Rascepka 3,2×25	JUS M.B2.300	1
12	984.0003807	Vijak		1
	003.5016016	Podloška A16	JUS M.B2.110	1
13	984.0003808	Podloška		1
14	012.1022083	Kug. ležaj 2208		1
15	010.1308012	Mazalica AM10×1	JUS M.C4.613	1
16	H.308	Podešavajuće sedlo		1
17	984.0102800	Kardansko vratilo		1
18	984.0102850	Kardanski zglob		1

PRENOSNA OSOVINA

Slika 11



## PRENOSNA OSOVINA

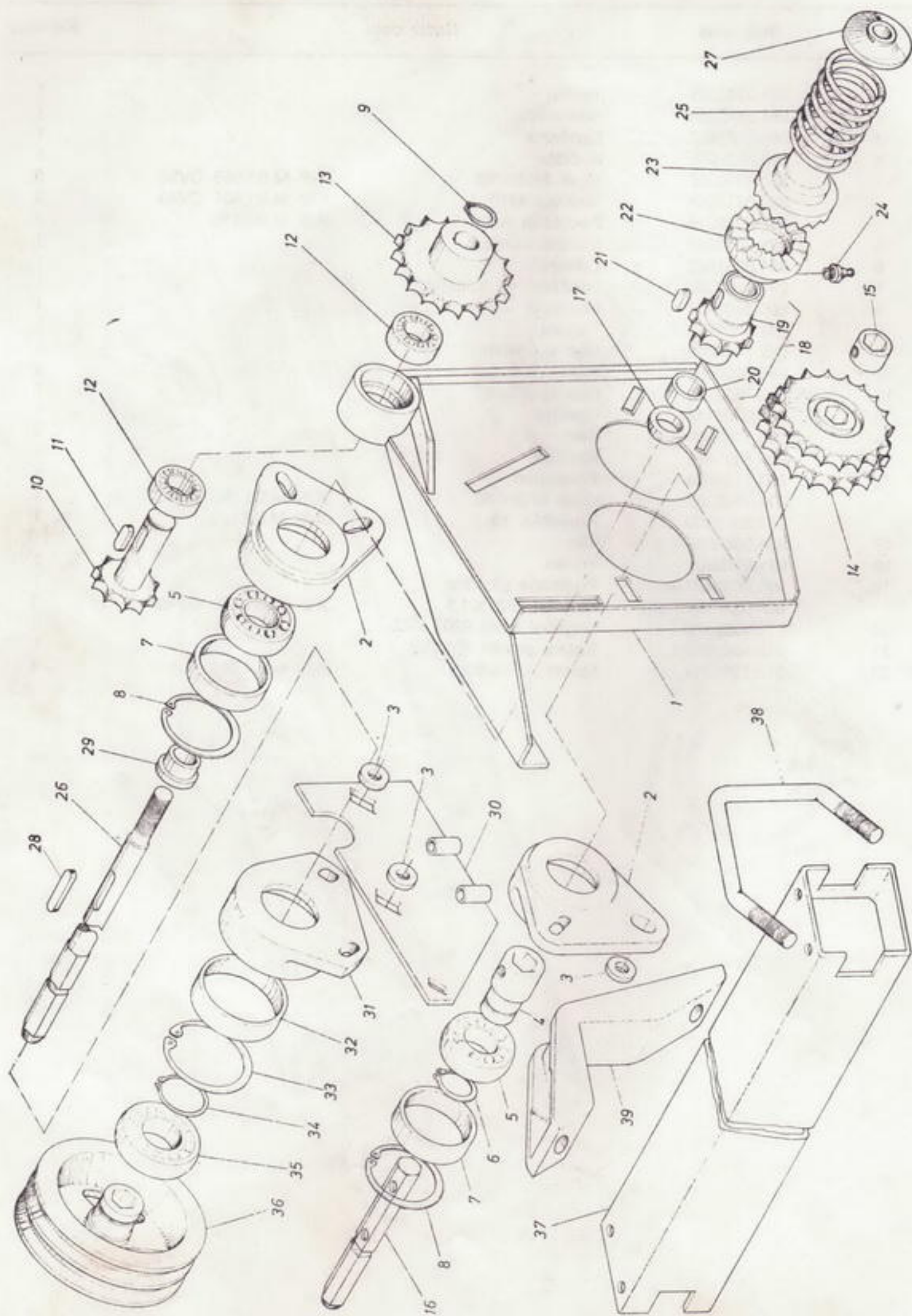
Slika 11

Pozicija	Broj dela	Naziv dela	Komada
1	221.0232001	Vratilo	1
2	084.3442201	Remenica	1
3	086.3191402	Lančanik	1
4	080.6722001	Kućište	1
	001.0310302	Vijak M10×30	JUS M.B1.053 ČV50 3
	002.0110001	Navrtka M10	JUS M.B1.601 ČV40 3
	003.5010016	Podloška A10	JUS M.B2.110 3
5	221.0232005	Vođica opruge	1
6	091.3251902	Čahura	1
7	221.0248030	Lančanik — komplet	1
8	086.1191003	Lančanik	1
9	091.0251501	Čahura	2
10	082.7450808	Deo spojnice	1
11	984.0000604	Klin	1
12	082.7450810	Deo spojnice	1
13	969.0009144	Opruga	1
14	093.1085001	Klin	1
15	098.6351401	Navrtka	1
16	097.1134001	Podmetač	1
	001.0312305	Vijak M12×30	JUS M.B1.053 ČV100 1
	003.6313000	Podloška 13	JUS M.B2.143 1
17	984.0002609	Klin	1
18	091.6250801	Prsten	1
19	971.0005427	Podložna pločica	1
	002.0520151	Navrtka M20×1,5	JUS M.B1.605 ČV40 1
20	015.0062072	Kuglični ležaj 6207 EES	2
21	015.1002070	Sverni prsten FT 207	1
22	010.1308012	Mazalica AM8×1	JUS M.C4.613 1



## POGON BERAČKIH SEKCIJA

Slika 12



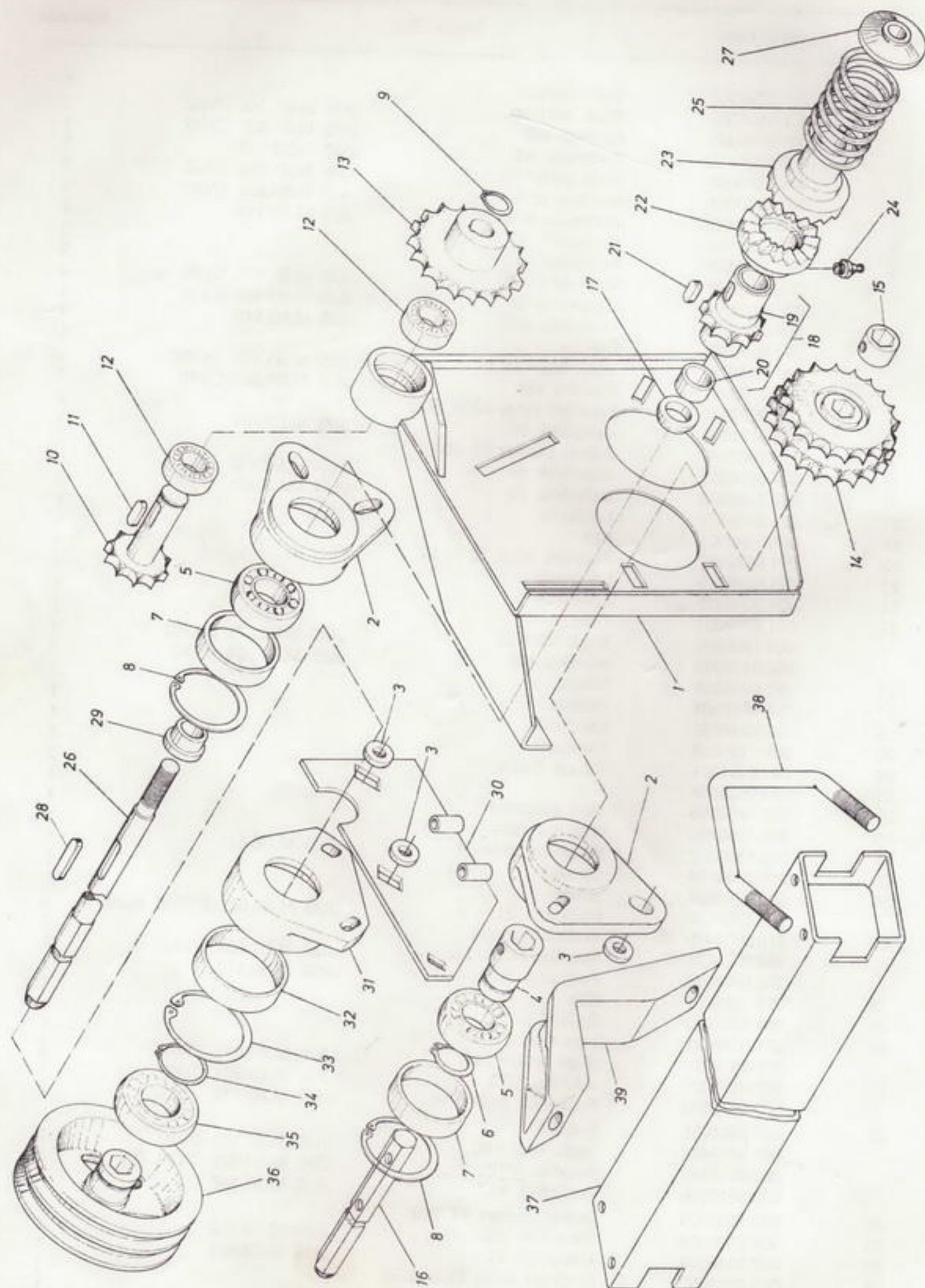
## POGON BERAČKIH SEKCIJA

Slika 12

Pozicija	Broj dela	Naziv dela	Komada
1	221.0248002	Desni nosač	1
	001.0108202	Vijak M8×20	1
	002.0108001	Navrtka M8	1
	003.5008016	Podloška A8	1
	001.0310202	Vijak M10×20	1
	002.0110001	Navrtka M10	1
	003.5010016	Podloška A10	1
2	080.5801701	Kućište	1
3	097.1135002	Podmetač	2
	001.6812401	Vijak M12×40	6
	002.0112001	Navrtka M12	4
	003.5012016	Podloška A12	4
4	091.9226001	Čahura	4
	001.1808255	Vijak M8×25	1
	002.0108001	Navrtka M8	1
5	015.0062072	Kuglični ležaj 6207 EES	1
6	007.0135006	Uskočnik 35	2
7	015.1002070	Sverni prsten FT 207	1
8	007.0068006	Uskočnik 85	2
9	007.0125006	Uskočnik 25	2
10	221.0248010	Lančanik	1
11	093.1082801	Klin	1
12	011.0062052	Kuglični ležaj 6205 2Z	1
13	221.0248015	Lančanik	2
14	221.0248035	Lančanik	1
15	091.9222001	Čahura	1
	001.1808255	Vijak M8×25	1
	002.0108001	Navrtka M8	1
16	221.0248026	Vratilo	1
17	091.6250801	Prsten	1
18	221.0248030	Lančanik	1
19	086.1191003	Lančanik	1
20	091.0251501	Klizna čaura	1
21	984.0000604	Klin	2
22	082.7450808	Deo spojnice	1
23	082.7450809	Deo spojnice	1
24	010.1308012	Mazalica AM8×1	1
25	969.0009144	Opruga	1
26	221.0248025	Vratilo	1
	003.1321030	Podloška 21	1
27	970.0005475	Vodica opruge	3
	002.0220151	Navrtka M20×1,5	1
	003.5020016	Podloška A20	1
28	093.1085001	Klin	1
29	091.3251902	Čahura	1
30	221.0248021	Levi nosač	1
	001.6810251	Vijak M10×25	1
	002.0110001	Navrtka M10	1
	003.5010016	Podloška A10	1
31	080.5001901	Kućište	1
	001.6812401	Vijak M12×40	1
	002.0112001	Navrtka M12	2
	003.5012016	Podloška A12	2
32	015.1002090	Sverni prsten FT 209	2
33	007.0075006	Uskočnik 100	1
34	007.0145006	Uskočnik 45	1
35	015.0062092	Kuglični ležaj 6209 EES	1
36	084.3222701	Remenica	1

## POGON BERAČKIH SEKCIJA

Slika 12



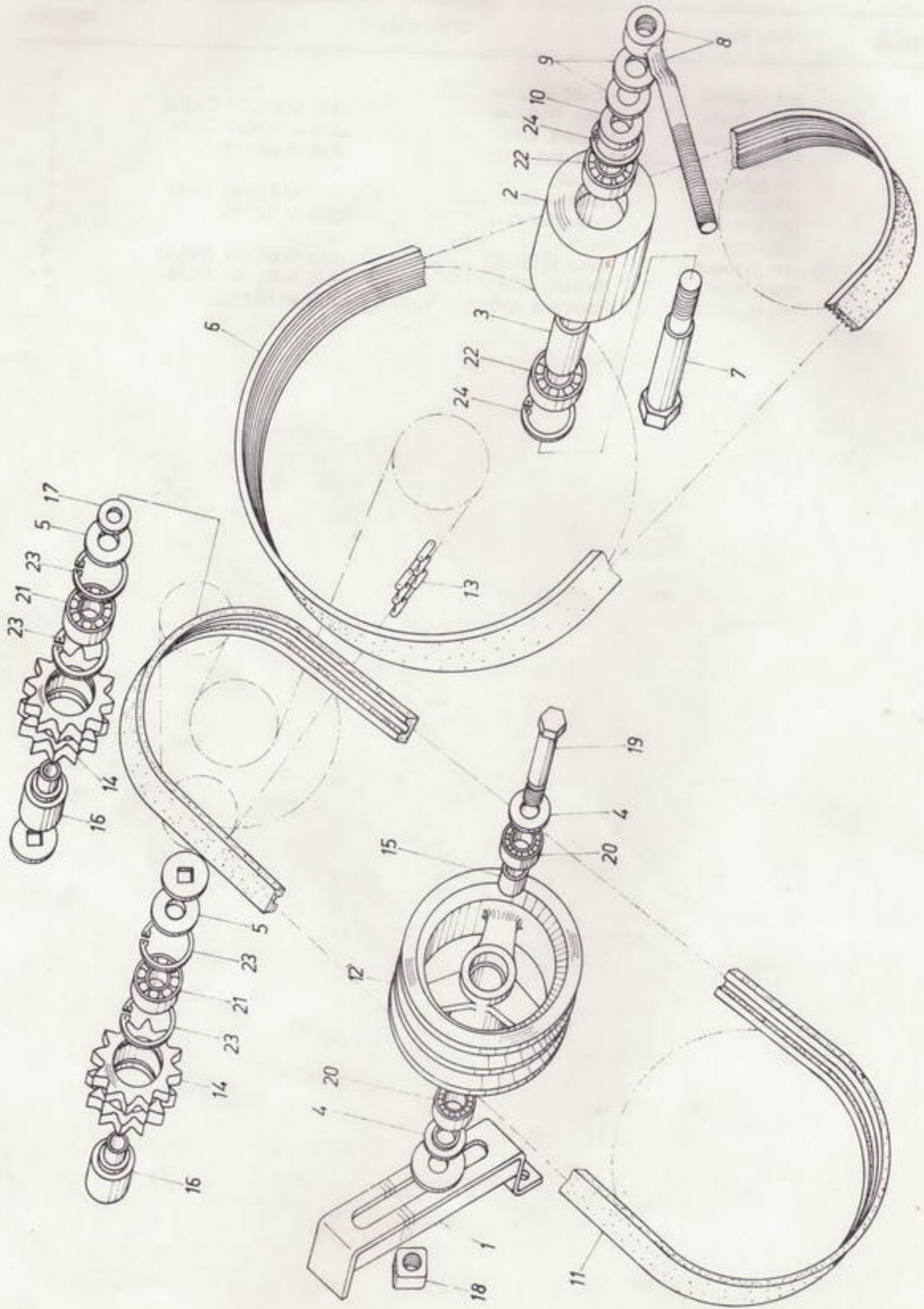
## POGON BERAČKIH SEKCIJA

Slika 12

Pozicija	Broj dela	Naziv dela	Komada
37	221.0248040	Nosač sekcije	1
	001.0110455	Vijak M10×45	4
	002.0110001	Navrtka M10	4
	003.5010016	Podloška A10	4
38	100.0302005	Stezač	2
	002.0220151	Navrtka M20×1,5	4
	003.5020016	Podloška A20	4
39	100.0302015	Veznik	4
	001.0116655	Vijak M16×80	4
	002.0116001	Navrtka M16	8
	003.5016016	Podloška A16	8

POGON LEVE STRANE

Slika 13



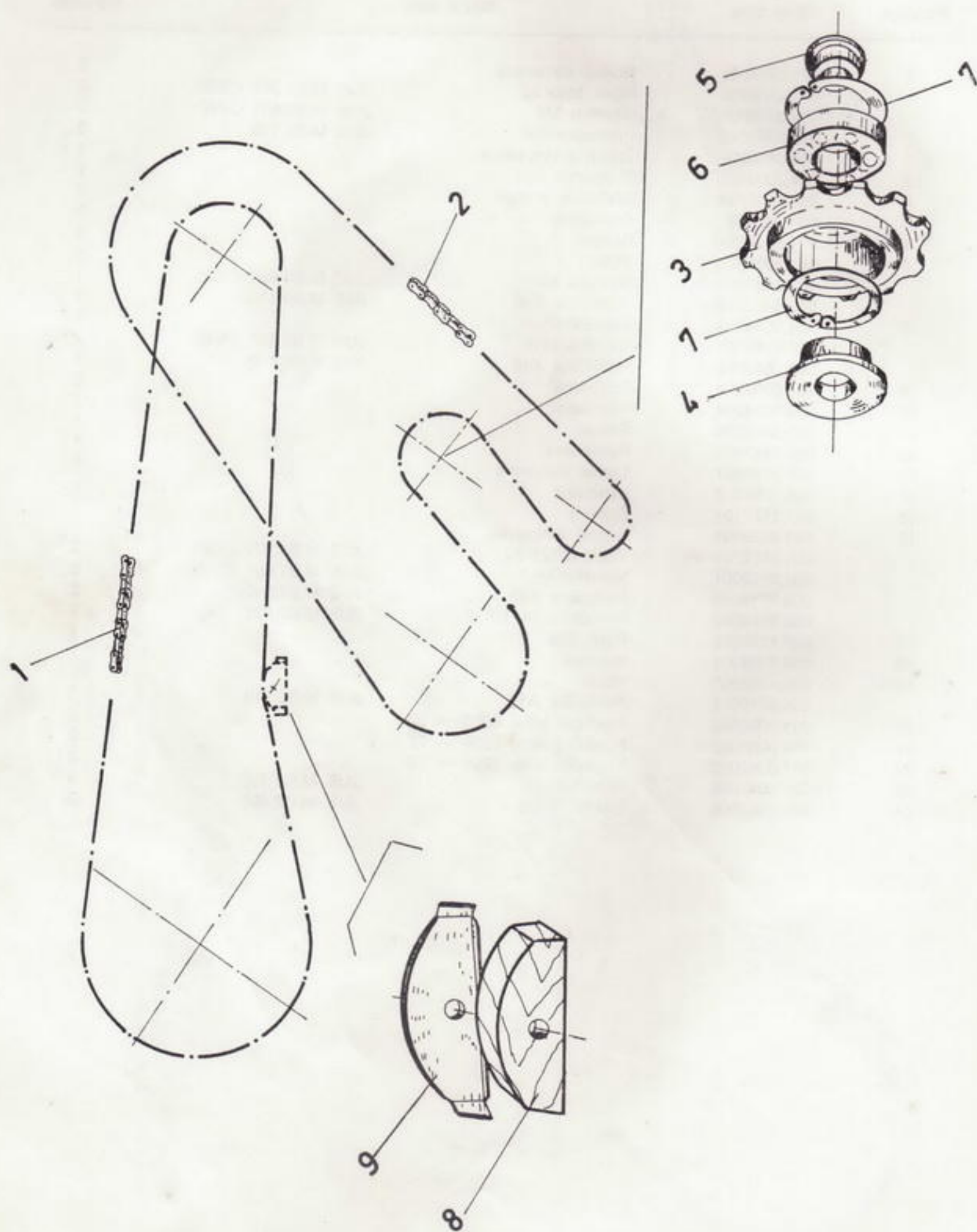
## POGON LEVE STRANE

Slika 13

Pozicija	Broj dela	Naziv dela	Komada
1	221.0254005	Nosač remenice	1
	001.0308202	Vijak M8×20	3
	002.0108001	Navrtka M8	3
	003.5008016	Podloška M8	3
2	984.0100232	Zatezna remenica	1
3	984.0000235	Distantna cev	1
4	984.0000749	Distantni prsten	2
5	984.001260	Graničnik	2
6	984.0004201	Remen	1
7	984.0004202	Vijak	1
	002.0420001	Navrtka M20	1
	003.5020016	Podloška A20	1
8	984.0004203	Zatezni vijak	1
	002.0116001	Navrtka M16	2
	003.5016016	Podloška A16	1
9	984.0004204	Podmetač	2
10	984.0004206	Podmetač	1
11	083.3442330	Remen	1
12	084.7441901	Remenica	1
13	085.3198601	Lanac dvoredni	1
14	086.3191202	Lančanik	2
15	091.1172101	Čahura	1
16	091.8125101	Nosač lančanika	1
	001.6812701	Vijak M12×90	2
	002.0112001	Navrtka M12	2
	003.5012016	Podloška A12	2
	003.2114020	Podloška 14 TIP 2	2
17	097.1135002	Podloška	2
18	098.2161301	Navrtka	1
19	099.4168201	Vijak	1
	003.5018016	Podloška A18	1
20	011.0062032	Kuglični ležaj 6203 — 2Z	2
21	011.0062042	Kuglični ležaj 6204 — 2Z	2
22	011.0062052	Kuglični ležaj 6205 — 2Z	2
23	007.0047006	Uskočnik 47	4
24	007.0052006	Uskočnik 52	2

POGON DESNE STRANE

Slika 14



## POGON DESNE STRANE

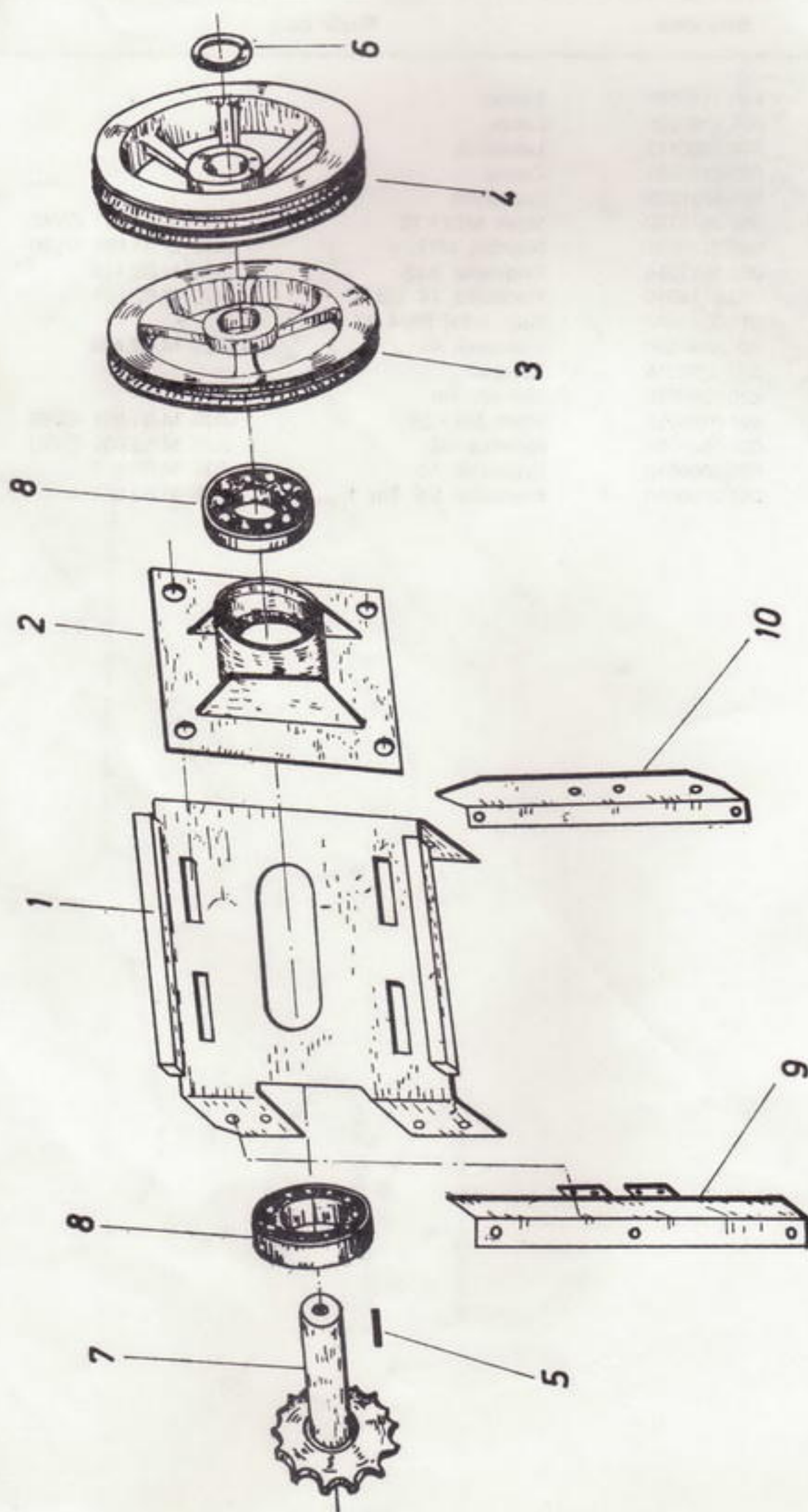
Slika 14

Pozicija	Broj dela	Naziv dela	Komada
1	085.1197501	Lanac	1
2	085.1197201	Lanac	1
3	970.0000113	Lančanik	1
4	091.3133801	Čaura	1
5	984.0001260	Graničnik	1
	001.6812702	Vijak M12×70	JUS M.B1.171 ČV40
	002.0112001	Navrtka M12	JUS M.B1.601 ČV40
	003.5012016	Podloška A12	JUS M.B2.110
	003.2114010	Podloška 14 Tip 1	JUS M.B2.021
6	011.0062042	Kug. ležaj 6204 2Z	1
7	007.0047006	Uskočnik 47	JUS M.C2.400
8	220.0252015	Zatezač	1
9	220.0252016	Zatezni lim	1
	001.0108252	Vijak M8×55	JUS M.B1.051 ČV50
	002.0108001	Navrtka M8	JUS M.B1.601 ČV40
	003.5008016	Podloška A8	JUS M.B2.110
	003.2109010	Podloška 9,5 Tip 1	JUS M.B2.021



## PRENOSNI BLOK KOMUŠALJKE

Slika 15



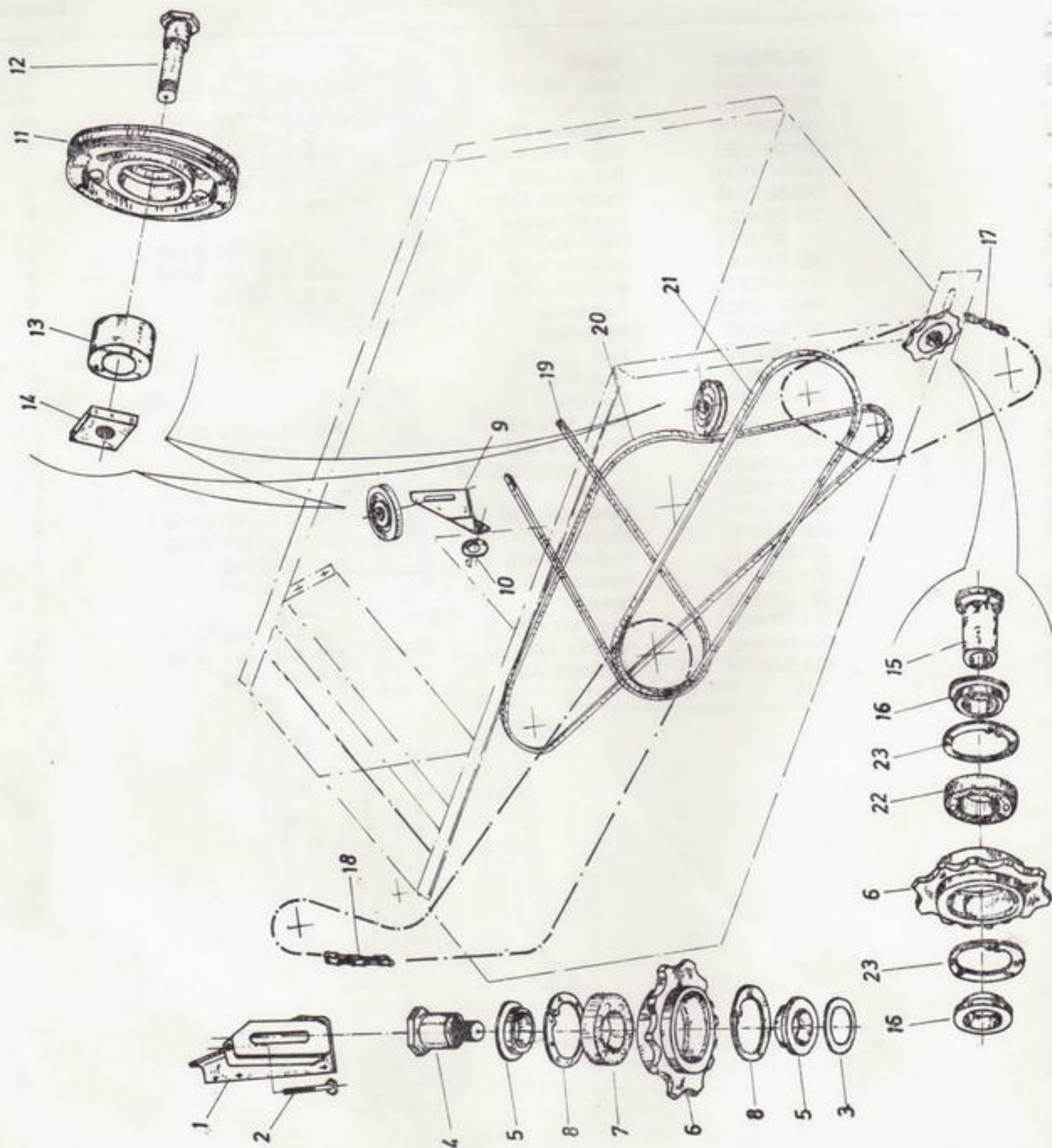
## PRENOSNI BLOK KOMUŠALJKE

Slika 15

Pozicija	Broj dela	Naziv dela	Komada	
1	221.0256002	Nosač	1	
	001.0308252	Vijak M8×25	4	
	002.0108001	Navrtka M8	JUS M.B1.053 ČV50 4	
	003.5008016	Podloška A8	JUS M.B1.601 ČV40 4	
	001.0310252	Vijak M10×25	JUS M.B2.110 4	
	002.0110001	Navrtka M10	JUS M.B1.053 ČV50 2	
	003.5010016	Podloška A10	JUS M.B1.601 ČV40 2	
	2	221.0256005	Nosač ležišta	JUS M.B2.110 2
		001.6812301	Vijak M12×30	1
		002.0112001	Navrtka M12	JUS M.B1.171 ČV40 4
003.5012016		Podloška A12	JUS M.B1.601 ČV40 4	
3	084.0172401	Remenica	JUS M.B2.110 4	
	084.3442201	Remenica	1	
5	984.0005493	Klin	1	
6	097.0136001	Podloška	1	
7	221.0256015	Osovina	1	
	001.0312302	Vijak M12×30	1	
	003.5012016	Podloška A12	JUS M.B1.053 ČV50 1	
8	011.0060072	Kug. ležaj 6007 2Z	JUS M.B2.110 1	
9	221.0256020	Nosač	2	
	001.0310252	Vijak M10×25	1	
	002.0110001	Navrtka M10	JUS M.B1.053 ČV50 3	
	003.5010016	Podloška A10	JUS M.B1.601 ČV40 3	
	003.2111010	Podloška 11,5 Tip 1	JUS M.B2.110 3	
	221.0256025	Nosač	JUS M.B2.021 2	
	001.0308202	Vijak M8×20	1	
	002.0108001	Navrtka M8	JUS M.B1.053 ČV50 2	
	10	003.5008016	Podloška A8	JUS M.B1.601 ČV40 2
				JUS M.B2.110 2

POGON KOMUŠALJKE

Slika 16



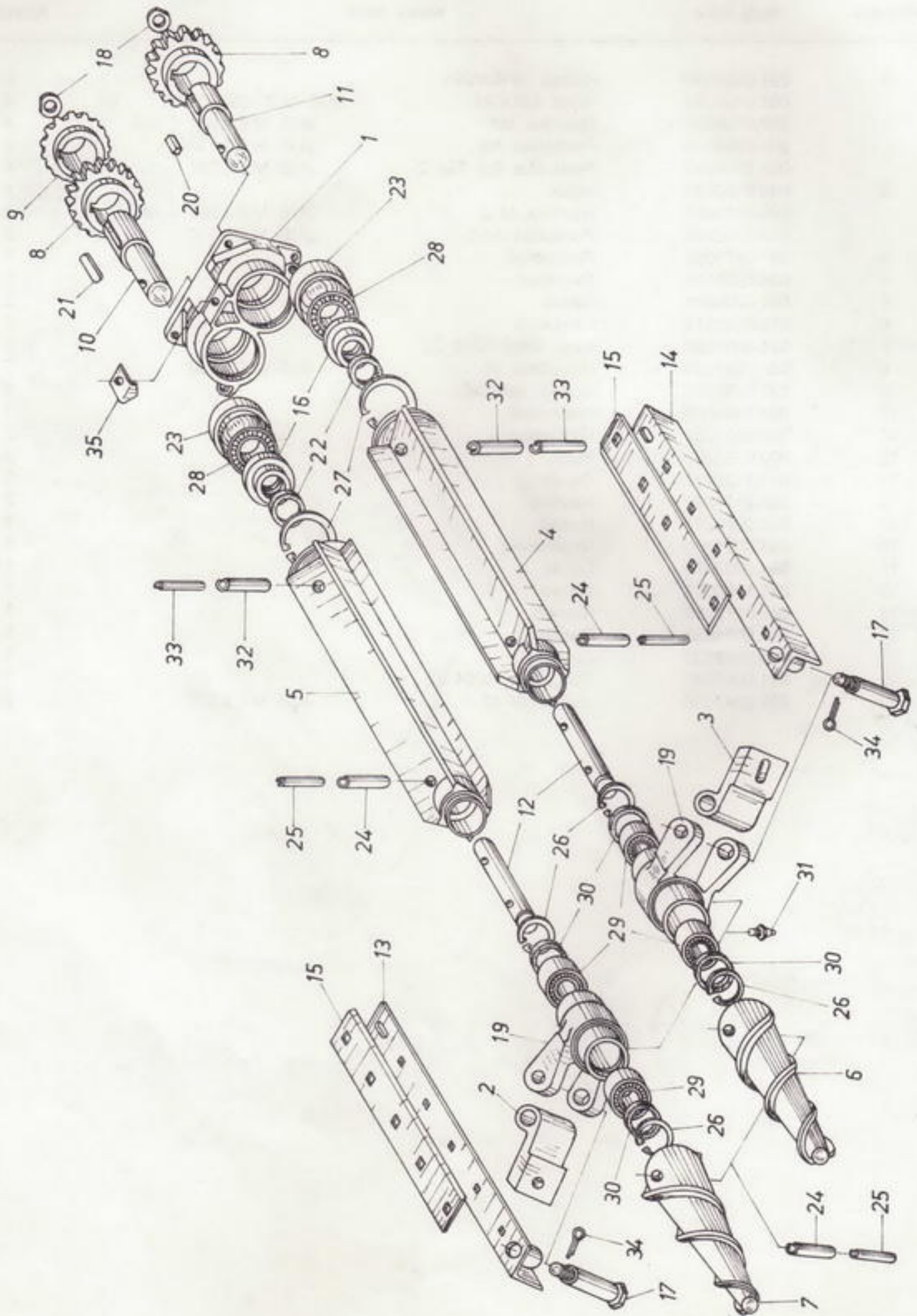
## POGON KOMUŠALJKE

Slika 16

Pozicija	Broj dela	Naziv dela	Komada
1	221.0257002	Nosač lančanika	1
	001.0108252	Vijak M8×25	JUS M.B1.053 ČV50 4
	002.0108001	Navrtka M8	JUS M.B1.601 ČV40 4
	003.5008016	Podloška A8	JUS M.B2.110 4
	003.2109010	Podloška 9,5 Tip 2	JUS M.B2.021 4
2	099.9120037	Vijak	1
	002.0112001	Navrtka M12	JUS M.B1.601 ČV40 2
	003.5012016	Podloška A12	JUS M.B2.110 2
3	097.0175002	Podmetač	1
4	094.6208101	Svornjak	1
5	091.0200901	Čaura	2
6	970.0000113	Lančanik	2
7	011.0062052	Kug. ležaj 6205 2Z	1
8	007.0045006	Uskočnik 45	JUS M.C2.400 2
9	221.0257010	Nosač zatezača	1
10	097.1135002	Podmetač	1
11	984.0001056	Remenica	2
12	099.0125201	Vijak	2
13	091.1122201	Čaura	2
14	098.2121001	Navrtka	2
15	984.0001261	Nosač	1
16	984.0001260	Graničnik	2
17	984.0003371	Lanac	1
18	085.1190007	Lanac	1
19	083.0172250	Remen	1
20	984.0001053	Remen	1
21	083.3442330	Remen	1
22	011.0062042	Kug. ležaj 6204 2Z	1
23	007.0047006	Uskočnik 47	JUS M.C2.400 2

BERAČKI VALJCI

Slika 17



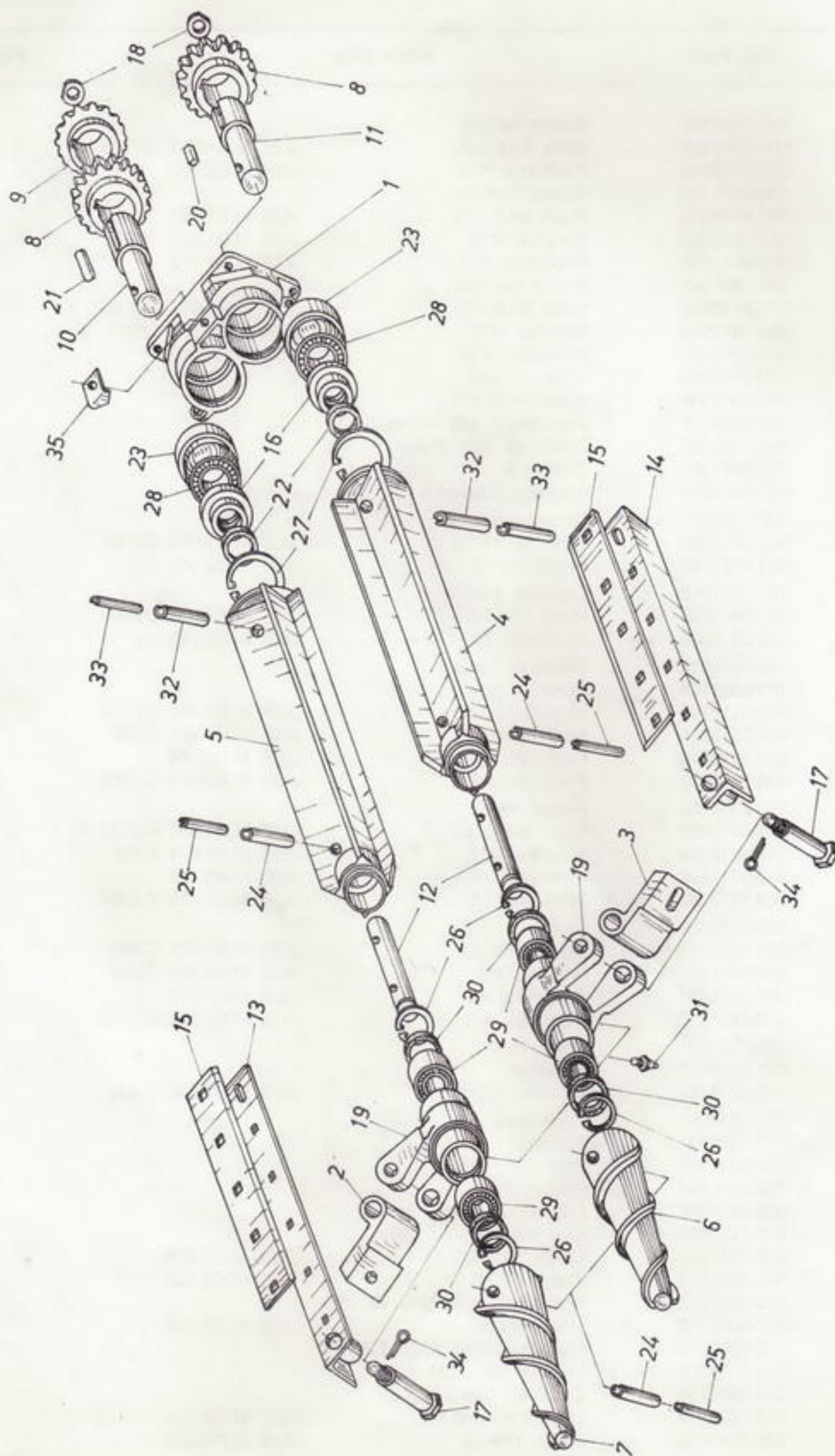
## BERAČKI VALJCI

Slika 17

Pozicija	Broj dela	Naziv dela	Komada
1	100.0301002	Nosač ležišta	2
	001.0310305	Vijak M10×30	JUS M.B1.053 ČV100 8
	003.5010016	Podloška A10	JUS M.B2.110 8
2	100.0301100	Nosač kućišta	2
	001.0112635	Vijak M12×75	JUS M.B1.051 ČV100 2
	002.0412004	Navrtka M12	JUS M.B1.604 ČV80 4
	003.5012016	Podloška A12	JUS M.B2.110 2
3	100.0301101	Nosač kućišta	2
	001.0112655	Vijak M12×80	JUS M.B1.051 ČV100 2
	002.0412004	Navrtka M12	JUS M.B1.604 ČV80 4
	003.5012016	Podloška A12	JUS M.B2.110 2
4	100.0301005	Vijak — levi	2
5	100.0301006	Vijak — desni	2
6	100.0301007	Desnohodi vrh valjka	2
7	100.0301008	Levohodi vrh valjka	2
8	087.0451901	Zupčanik	4
9	087.6451801	Konusni zupčanik	2
10	100.0301011	Osovina gornja	2
	001.0312255	Vijak M12×25	JUS M.B1.053 ČV100 2
	003.6313000	Podloška 13	JUS M.B2.143 2
11	100.0301012	Osovina gornja	2
	001.0312255	Vijak M12×25	JUS M.B1.053 ČV100 2
	003.6313000	Podloška 13	JUS M.B2.143 2
12	100.0301013	Osovina donja	4
13	100.0301105	Nosač desni	2
	001.0112505	Vijak M12×50	JUS M.B1.051 ČV100 2
	002.0112004	Navrtka M12	JUS M.B1.601 ČV80 2
	003.5012016	Podloška A12	JUS M.B2.110 2
	003.1313030	Podloška 13	JUS M.B2.013 Č.0000 2
14	100.0301108	Nosač levi	2
	001.0112555	Vijak M12×60	JUS M.B1.051 ČV100 2
	002.0112004	Navrtka M12	JUS M.B1.601 ČV80 4
	003.5012016	Podloška A12	JUS M.B2.110 2
	003.1313030	Podloška 13	JUS M.B2.013 Č.0000 2
15	100.0301016	Nož	4
	001.6808201	Vijak M8×20	JUS M.B1.171 ČV40 20
	002.0108001	Navrtka M8	JUS M.B1.601 ČV40 20
	003.5008016	Podloška A8	JUS M.B2.110 20
	003.2109010	Podloška 9,5 TIP 1	JUS M.B2.021 Č.0000 20
16	090.2804601	Zaptivač	4
17	094.6150002	Svornjak	4
	002.3212152	Navrtka M12×1,5	JUS M.B1.632 ČV50 4
18	097.1134001	Podmetač	4
19	080.5325601	Kućište	4
20	093.1102201	Klin	2
21	984.0005493	Klin	2
22	090.0574501	Filcana zaptivka	4
23	015.1002070	Sferni prsten FT 207	4
24	006.3010506	Čivija 10×50	JUS M.C2.230 8
25	006.3006506	Čivija 6×50	JUS M.C2.230 8
26	016.9000320	Prstenasti uskočnik Br. 32	8
27	007.0065006	Uskočnik 80	JUS M.C2.400 4
28	015.0062072	Kuglični ležaj 6207 EES	4
29	020.3025200	Ležište HK 2520	8
30	016.6253204	Zaptivač G25×32×4	8
31	010.1308012	Mazalica AM8×1	JUS M.C4.613 4
32	006.3013526	Čivija 13×55	JUS M.C2.230 4

## BERAČKI VALJCI

Slika 17



## BERAČKI VALJCI

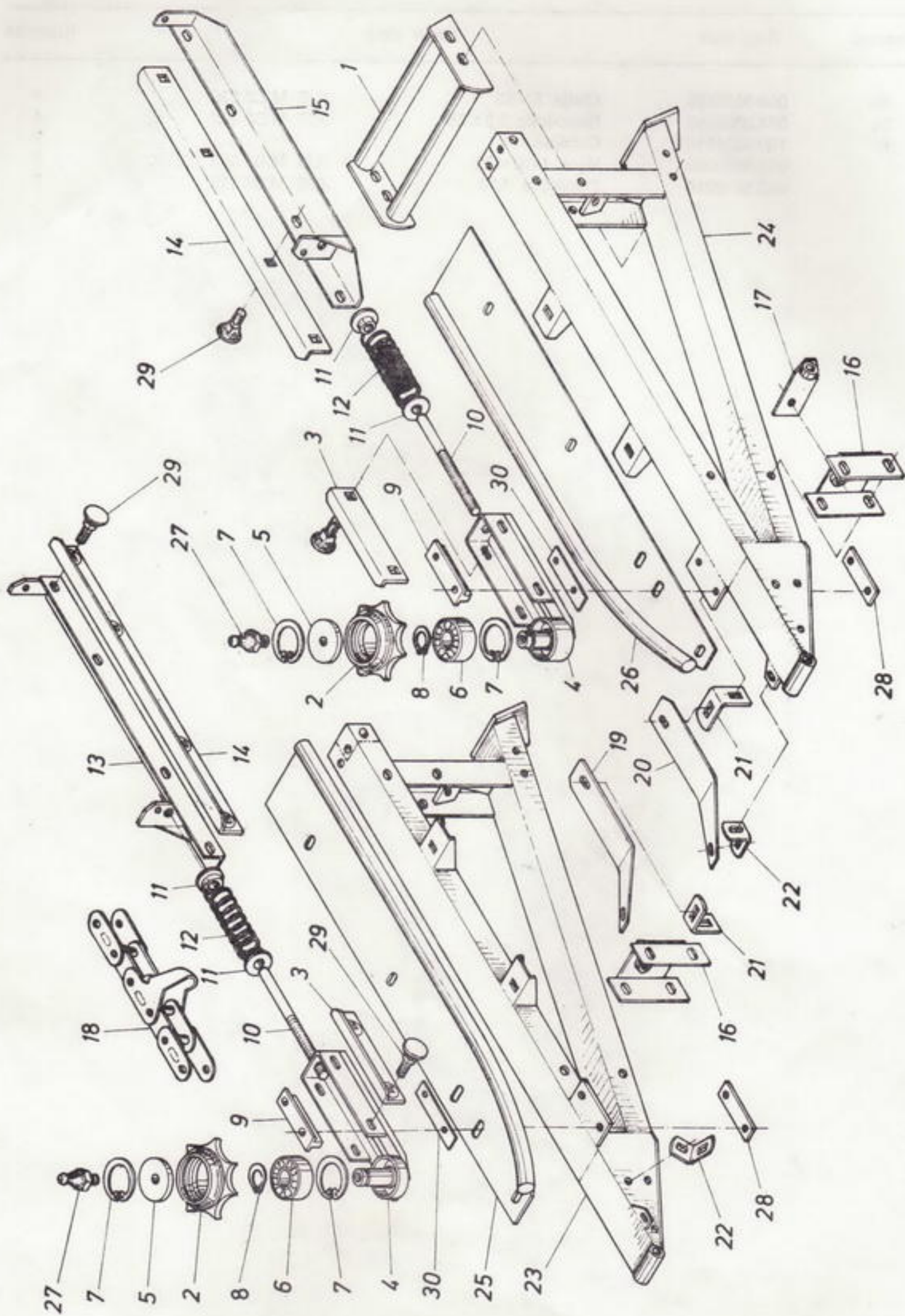
Slika 17

Pozicija	Broj dela	Naziv dela	Komada
33	006.3008556	Čivija 8×55	JUS M.C2.230 4
34	004.0003250	Rascepka 3,2×25	JUS M.B2.300 4
35	100.0301010	Odbijač	2
	001.0310205	Vijak M10×20	JUS M.B1.053 ČV100 2
	003.5010016	Podloška A10	JUS M.B2.110 2



BERAČKA SEKCIJA

Slika 18



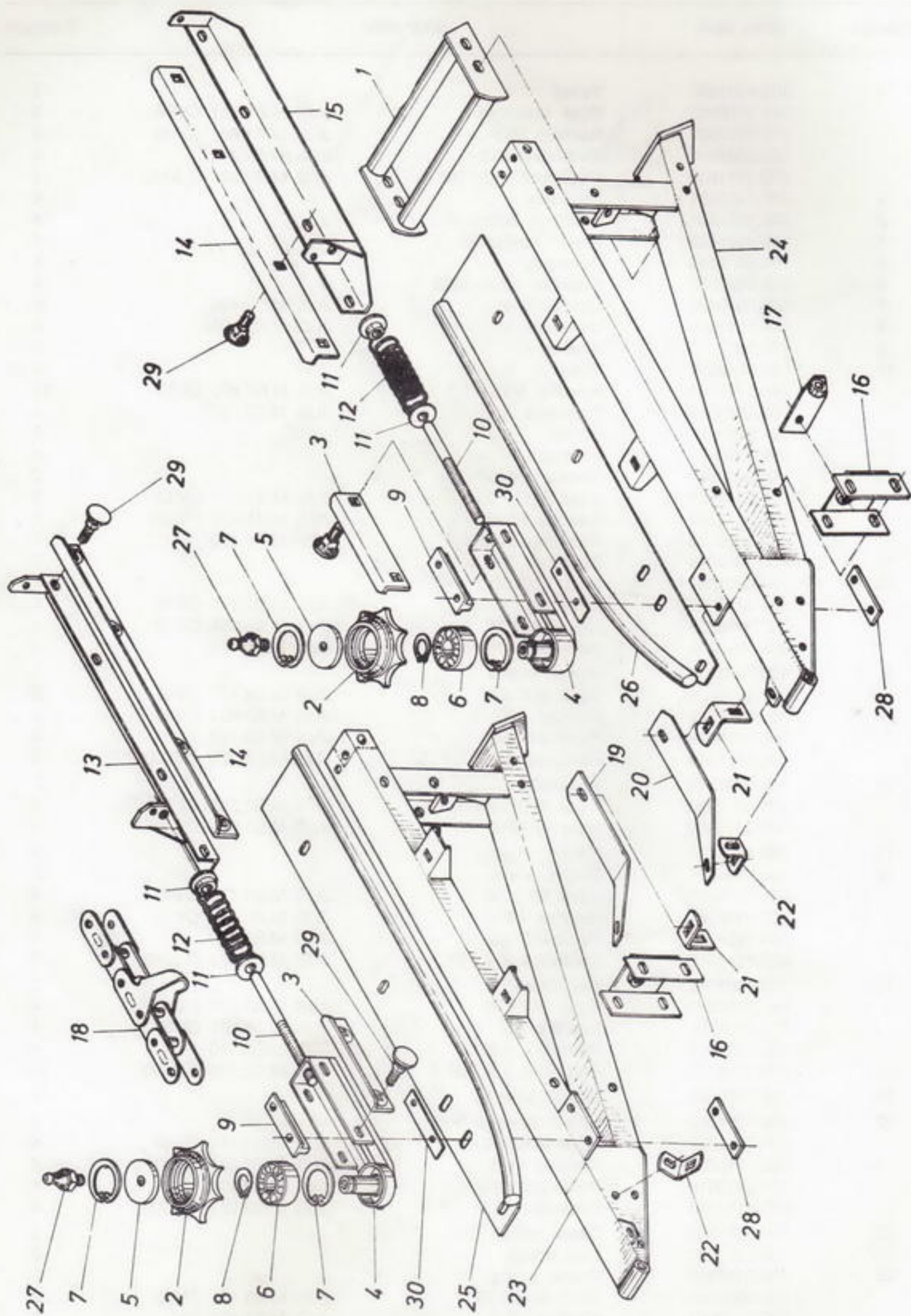
## BERAČKA SEKCIJA

Slika 18

Pozicija	Broj dela	Naziv dela	Komada
1	100.0301032	Vezač	2
	001.0110682	Vijak M10×85	8
	002.0110001	Navrtka M10	8
	003.5010016	Podloška A10	8
	003.2111010	Podloška 11,5 TIP 1	8
2	086.6380801	Lančanik	4
3	100.0301037	Zaštitnik lanca	4
4	100.0301038	Nosač lančanika	4
5	100.0301043	Poklopac	4
6	012.0032030	Kuglični ležaj 3203	4
7	007.0040006	Uskočnik 40	8
8	007.0117006	Uskočnik 17	4
9	100.0301110	Vodica	4
10	099.9160011	Vijak	4
	002.0516154	Navrtka M16×1,5	16
	003.5016016	Podloška A16	4
11	091.0170801	Prsten	8
12	089.3290401	Opruga	4
13	100.0301052	Desna vodica	2
	001.6810251	Vijak M10×25	4
	002.0110001	Navrtka M10	4
	003.5010016	Podloška A10	4
14	100.0301051	Zaštitnik lanca	4
15	100.0301057	Leva vodica	2
	001.6810251	Vijak M10×25	4
	002.0110001	Navrtka M10	4
	003.5010016	Podloška A10	4
16	100.0301115	Nosač valjka	4
	001.6810701	Vijak M10×90	8
	002.0110001	Navrtka M10	8
	003.5010016	Podloška A10	8
	003.2111010	Podloška 11,5 TIP 1	8
17	100.0301048	Natezač	2
	001.0312455	Vijak M12×45	2
	002.0112004	Navrtka M12	2
18	085.7386401	Privodni lanac	4
19	100.0301061	Brisač desni	2
	001.6808201	Vijak M8×20	4
	002.0108001	Navrtka M8	4
	003.5008016	Podloška A8	4
	003.2111010	Podloška 9,5 TIP 1	4
20	100.0301062	Levi brisač	2
	001.6808201	Vijak M8×20	4
	002.0108001	Navrtka M8	4
	003.5008016	Podloška A8	4
	003.2109010	Podloška 9,5 TIP 1	4
21	100.0301063	Nosač brisača	4
22	100.0301064	Nosač brisača	4
	001.6810701	Vijak M10×90	4
	002.0110001	Navrtka M10	4
	003.5010016	Podloška A10	4
	003.2111010	Podloška 11,5 TIP 1	4
23	100.0301065	Desni nosač	2
24	100.0301080	Levi nosač	2
25	100.0301120	Desna ploča	2
	001.6810251	Vijak M10×25	2
	002.0110001	Navrtka M10	2

BERAČKA SEKCIJA

Slika 18



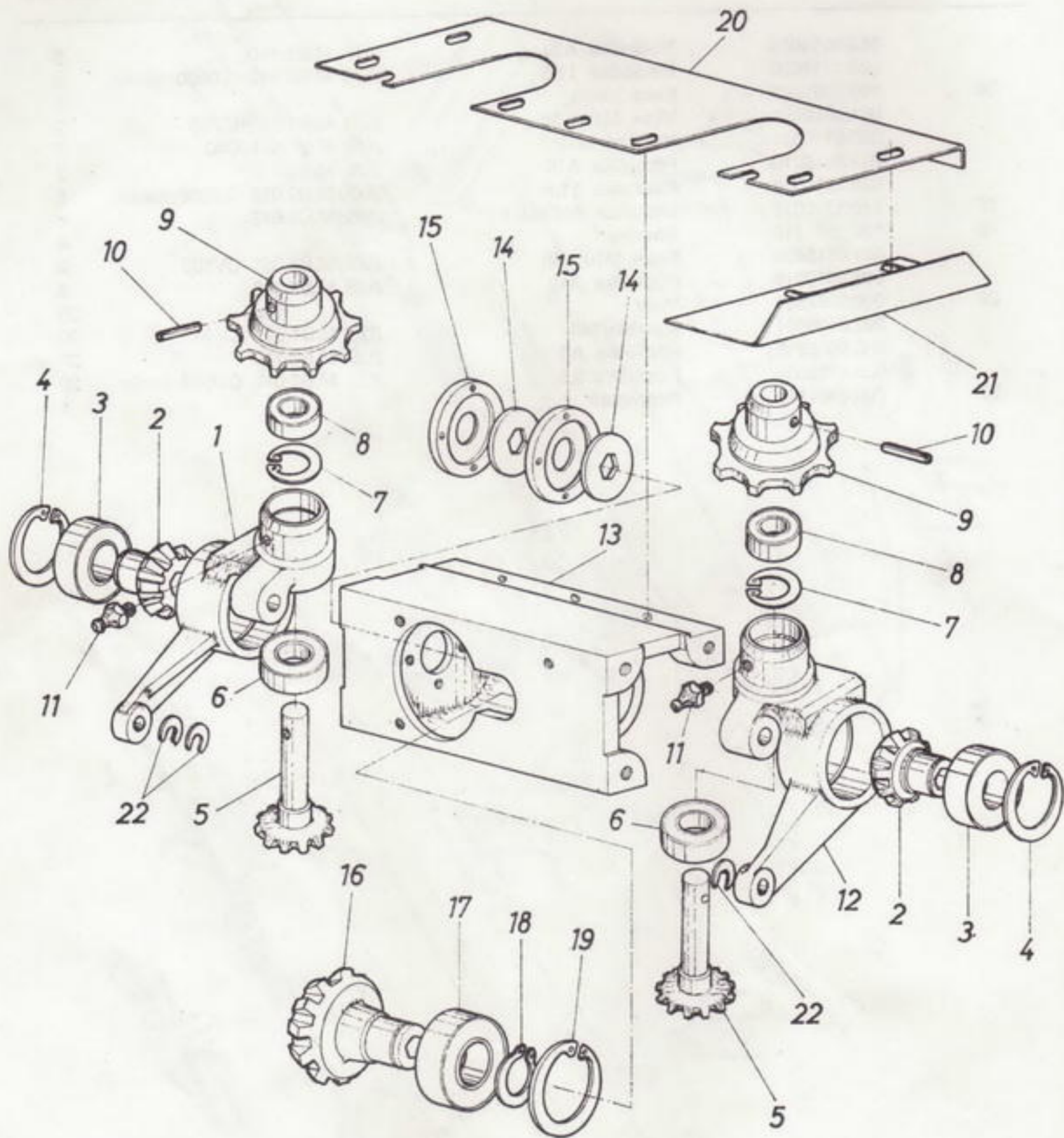
## BERAČKA SEKCIJA

Slika 18

Pozicija	Broj dela	Naziv dela	Komada	
26	003.5010016	Podloška A10	JUS M.B2.110	2
	003.1211030	Podloška 11,5	JUS M.B2.012 Č.0000 neobr.	2
	100.0301125	Leva ploča		2
	001.6810251	Vijak M10×25	JUS M.B1.171 ČV40	2
	002.0110001	Navrtka M10	JUS M.B1.601 Č40	2
	003.5010016	Podloška A10	JUS M.B2.110	2
27	003.1211030	Podloška 11,5	JUS M.B2.012 Č.0000 neobr.	2
	010.1310012	Mazalica AM10×1	JUS M.C4.613	4
28	100.0301112	Navrtka		4
	001.0110405	Vijak M10×40	JUS M.B1.051 ČV100	8
29	003.5010016	Podloška A10	JUS M.B2.110	8
	099.2082501	Vijak		20
	002.0108001	Navrtka M8	JUS M.B1.601 ČV40	20
	003.5008016	Podloška A8	JUS M.B2.110	20
	003.1209030	Podloška 9,5	JUS M.B2.012 Č.0000 neobr.	20
30	100.0301111	Podmetač		4

POGONSKA KUTIJA SA POGONOM PRIVODNIH LANACA

Slika 19



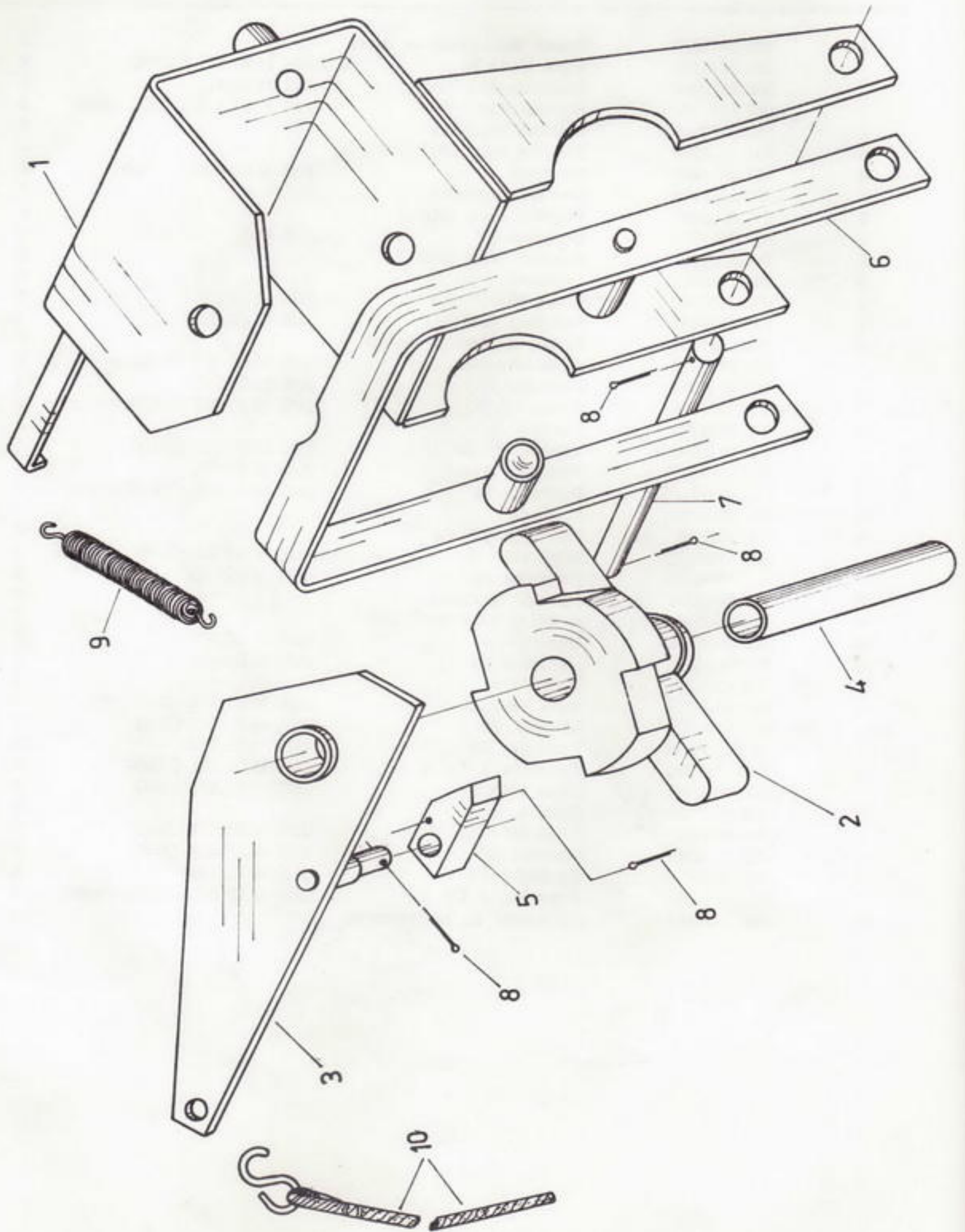
## POGONSKA KUTIJA SA POGONOM PRIVODNIH LANACA

Slika 19

Pozicija	Broj dela	Naziv dela	Komada
1	100.0301026	Nosač zupčanika — desni	2
	001.0112735	Vijak M12×95	JUS M.B1.051 ČV100 4
	003.5012016	Podloška A12	JUS M.B2.110 4
	003.1214030	Podloška 14	JUS M.B2.012 Č.0000 neobr. 4
2	087.6322001	Konusni zupčanik	4
3	011.0062074	Kuglični ležaj 6207 2RS	4
4	007.0061006	Uskočnik 72	JUS M.C2.400 4
5	087.6322401	Konusni zupčanik	4
6	011.0062061	Kuglični ležaj 6206 Z	4
7	007.0051006	Uskočnik 52	JUS M.C2.400 4
8	011.0062051	Kuglični ležaj 6205 Z	4
9	086.1380901	Lančanik	4
10	006.3010506	Čivija 10×50	JUS M.C2.230 4
11	010.1310012	Mazalica AM10×1	JUS M.C4.613 4
12	100.0301031	Nosač zupčanika — levi	2
	001.0112735	Vijak M12×95	JUS M.B1.051 ČV100 4
	003.5012016	Podloška A12	JUS M.B2.110 4
	003.1214030	Podloška 14	JUS M.B2.012 Č.0000 neobr. 4
13	100.0301021	Kutija	2
	001.0112735	Vijak M12×95	JUS M.B1.051 ČV100 4
	003.5012016	Podloška A12	JUS M.B2.110 4
	003.1214030	Podloška 14	JUS M.B2.012 Č.0000 neobr. 4
14	090.9582701	Zaptivač	4
15	090.9903801	Kućica zaptivača	4
	001.0106252	Vijak M6×25	JUS M.B1.051 ČV50 8
	003.5006016	Podloška A6	JUS M.B2.110 8
16	087.6452301	Konični zupčanik	2
17	011.0062094	Kuglični ležaj 6209 2RS	2
18	007.0145006	Uskočnik 45	JUS M.C2.401 2
19	007.0068006	Uskočnik 85	JUS M.C2.400 2
20	100.0301084	Zadnji lim	2
	001.6806201	Vijak M6×20	JUS M.B1.171 ČV40 6
	002.0106001	Navrtka M6	JUS M.B1.601 ČV40 10
	003.5006016	Podloška A6	JUS M.B2.110 10
	003.2107010	Podloška 7 TIP 1	JUS M.B2.021 Č.0000 6
	001.6806481	Vijak M6×55	JUS M.B1.171 ČV40 4
	100.0301096	Zaštitni lim	4
21	001.6806201	Vijak M6×20	JUS M.B1.171 ČV40 8
	002.0106001	Navrtka M6	JUS M.B1.601 ČV40 8
	003.5006016	Podloška A6	JUS M.B2.110 8
	003.2107010	Podloška 7 TIP 1	JUS M.B2.021 Č.0000 neobr. 8
22	097.1140501	Podmetač za podešavanje	p.p.

MEHANIZAM SPOJNICE

Slika 20



## MEHANIZAM SPOJNICE

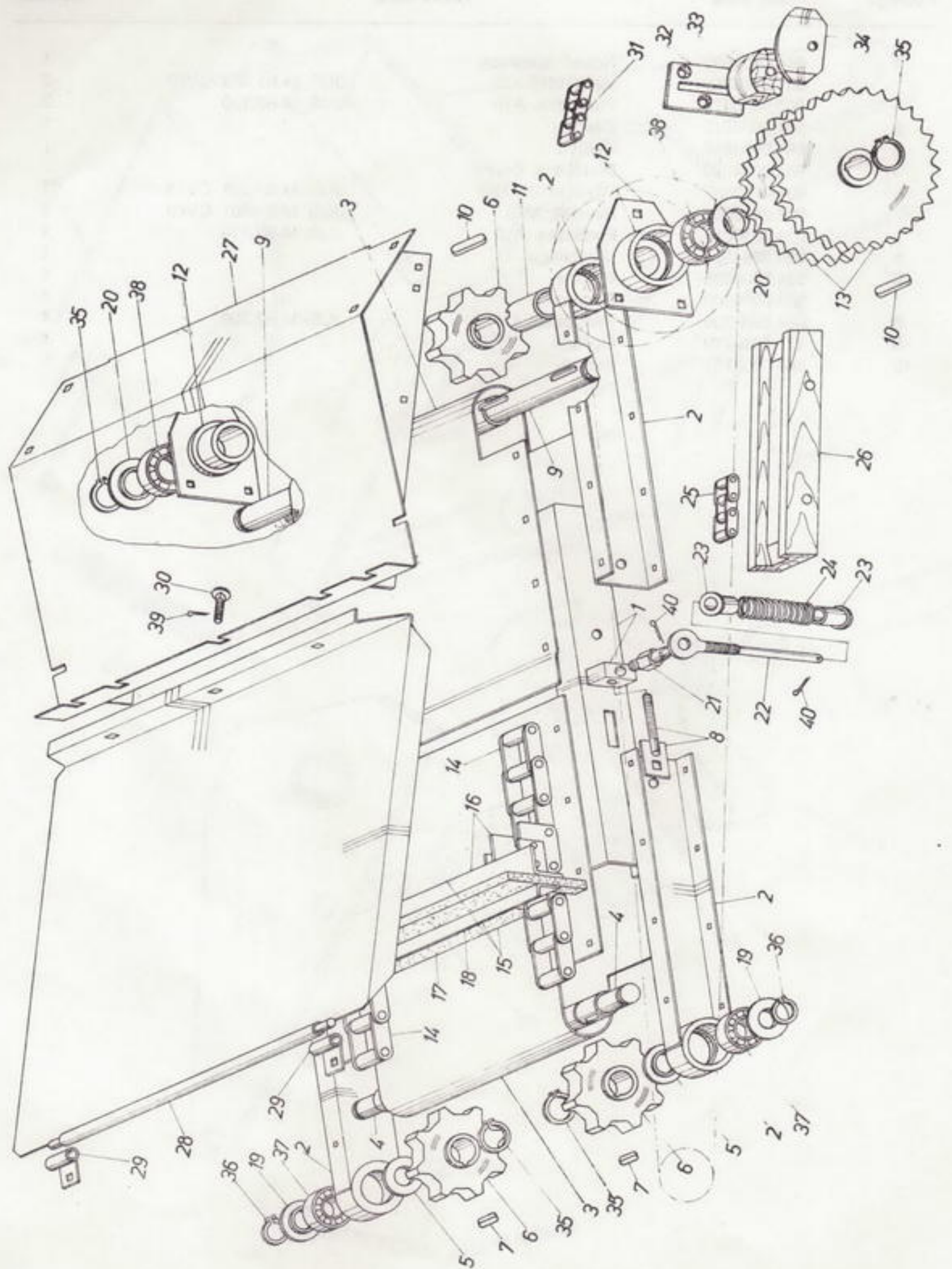
Slika 20

Pozicija	Broj dela	Naziv dela	Komada
1	984.0004501	Nosač spojnice	1
	001.0310252	Vijak M10×25	JUS M.B1.053 ČV50 2
	003.5010016	Podloška A10	JUS M.B2.110 2
2	984.0004510	Zvezda	1
3	984.0004515	Ručica	1
4	984.0004520	Distantna čaura	1
	001.0110852	Vijak M10×120	JUS M.B1.051 ČV50 1
	002.0110001	Navrtka M10	JUS M.B1.601 ČV40 1
	003.5010016	Podloška A10	JUS M.B2.110 1
5	984.0004521	Skakavica	1
6	984.0004525	Poluga	1
7	984.0004530	Osovinica	1
8	004.0004200	Rascepka 4×20	JUS M.B2.300 4
9	971.0013730	Opruga	1
10	984.0004751	Kanap	1



ELEVATOR NEOKOMUŠANIH KLIPOVA

Slika 21



## ELEVATOR NEOKOMUŠANIH KLIPOVA

Slika 21

Pozicija	Broj dela	Naziv dela	Komada
1	221.0401002	Spona	2
2	221.0401010	Nosač ležišta	4
	001.0310252	Vijak M10×25	JUS M.B1.053 ČV50 2
	001.6810301	Vijak M10×30	JUS M.B1.171 ČV40 2
	002.0110001	Navrtka M10	JUS M.B1.601 ČV40 2
	003.5010016	Podloška A10	JUS M.B2.110 4
	003.2111020	Podloška 11,5 TIP 2	JUS M.B2.021 2
3	221.0401015	Obloga	2
	001.6808201	Vijak M8×20	JUS M.B1.171 ČV40 32
	002.0108001	Navrtka M8	JUS M.B1.601 ČV40 32
	003.5008016	Podloška A8	JUS M.B2.110 32
	003.1209030	Podloška 9,5	JUS M.B2.012 32
4	221.0401016	Prednje vratilo	1
5	091.0250701	Prsten	2
6	086.6410802	Lančanik	4
7	984.0000922	Klin	2
8	221.0401020	Zatezač	2
	002.0110001	Navrtka M10	JUS M.B1.601 ČV40 4
9	221.0401025	Zadnje vratilo	1
10	093.1084001	Klin	3
11	091.1304401	Čahura	2
12	221.0401030	Kućište	2
	001.6810251	Vijak M10×25	JUS M.B1.171 ČV40 6
	002.0110001	Navrtka M10	JUS M.B1.601 ČV40 6
	003.5010016	Podloška A10	JUS M.B2.110 6
13	221.0401035	Dupli lančanik	1
14	085.7415001	Lanac	2
15	221.0401041	Lopatica — komplet	6
	001.6808201	Vijak M8×20	JUS M.B1.171 ČV40 48
	002.0108001	Navrtka M8	JUS M.B1.601 ČV40 48
	003.5008016	Podloška A8	JUS M.B2.110 48
	003.1209030	Podloška 9,5	JUS M.B2.012 48
16	221.0401042	Nosač lopatice	6
	001.0308252	Vijak M8×25	JUS M.B1.053 ČV50 30
	002.0108001	Navrtka M8	JUS M.B1.601 ČV40 30
17	221.0401045	Lopatica	6
18	221.0401046	Ojačanje	6
19	090.1512501	Zaptivač	2
20	090.1613003	Zaptivač	2
21	094.9146001	Osovinica	2
	003.5012016	Podloška A12	JUS M.B2.110 2
22	221.0401050	Držač opruge	2
	003.1315030	Podloška 15	JUS M.B2.013 Č.0000 2
23	091.9103001	Čahura	4
	002.0512121	Navrtka M12×1,25	JUS M.B1.605 ČV40 2
24	089.3230301	Opruga	2
25	085.1190006	Lanac	1
26	221.0401051	Zatezač	1
	001.6808601	Vijak M8×70	JUS M.B1.171 ČV40 2
	002.0108001	Navrtka M8	JUS M.B1.601 ČV40 2
	003.5008016	Podloška A8	JUS M.B2.110 2
	003.2109010	Podloška 9,5 TIP 1	JUS M.B2.021 2
27	221.0401055	Poklopac	1
	001.6808201	Vijak M8×20	JUS M.B1.171 ČV40 12
	001.0308202	Vijak M8×20	JUS M.B1.053 ČV50 5
	002.0108001	Navrtka M8	JUS M.B1.601 ČV40 12
	003.5008016	Podloška A8	JUS M.B2.110 17
	003.1209030	Podloška 9,5	JUS M.B2.012 Č.0000 12



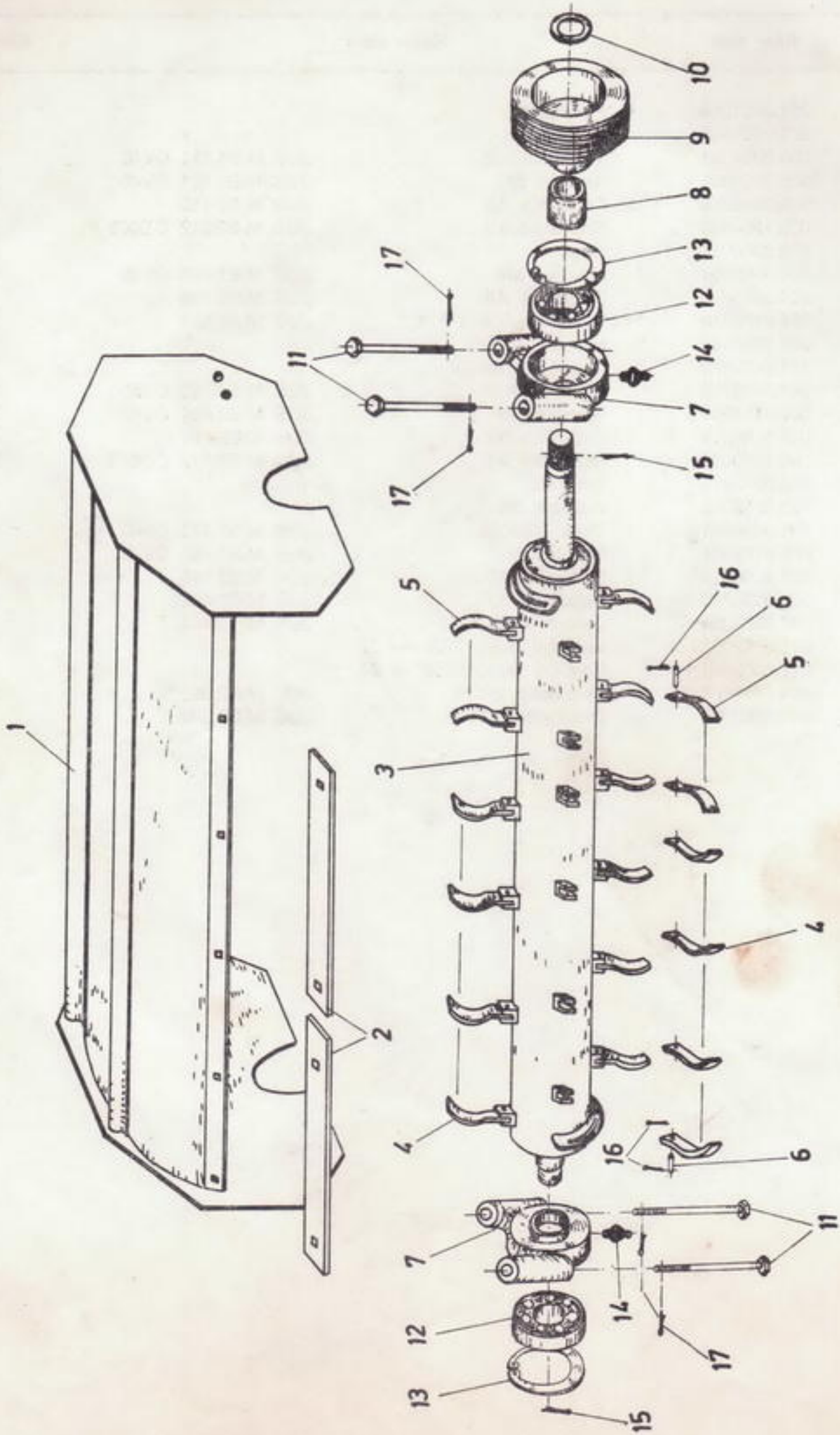
## ELEVATOR NEOKOMUŠANIH KLIPOVA

Slika 21

Pozicija	Broj dela	Naziv dela	Komada
28	221.0401060	Poklopac	1
29	221.0401065	Šarnir	2
	001.6808201	Vijak M8×20	JUS M.B1.171 ČV40 2
	002.0108001	Navrtka M8	JUS M.B1.601 ČV40 2
	003.5008016	Podloška A8	JUS M.B2.110 2
	003.1209030	Podloška 9,5	JUS M.B2.012 Č.0000 2
30	099.2083001	Vijak	3
	002.8008001	Navrtka M8	JUS M.B1.680 ČV40 3
	003.5008016	Podloška A8	JUS M.B2.110 3
	003.2109010	Podloška 9,5 TIP 1	JUS M.B2.021 3
31	085.0197401	Lanac	1
32	221.0401070	Nosač zatezača	1
	001.5108252	Vijak M8×25	JUS M.B1.135 ČV50 2
	002.0108001	Navrtka M8	JUS M.B1.601 ČV40 2
	003.5008016	Podloška A8	JUS M.B2.110 2
	003.1209030	Podloška 9,5	JUS M.B2.012 Č.0000 6
33	220.0252015	Zatezač	1
34	220.0252016	Zaštitni lim	1
	001.6808501	Vijak M8×50	JUS M.B1.171 ČV40 1
	002.0108001	Navrtka M8	JUS M.B1.601 ČV40 1
	003.5008016	Podloška A8	JUS M.B2.110 1
35	007.0130006	Uskočnik 30	JUS M.C2.401 4
36	007.0125006	Uskočnik 25	JUS M.C2.401 2
37	011.0062052	Kuglični ležaj 6205 — 2Z	2
38	011.0062062	Kuglični ležaj 6206 — 2Z	2
39	004.0002160	Rascepka 2×16	JUS M.B2.300 3
40	004.0003200	Rascepka 3,2×20	JUS M.B2.300 4

ROTOR I STATOR SEČKE

Slika 22



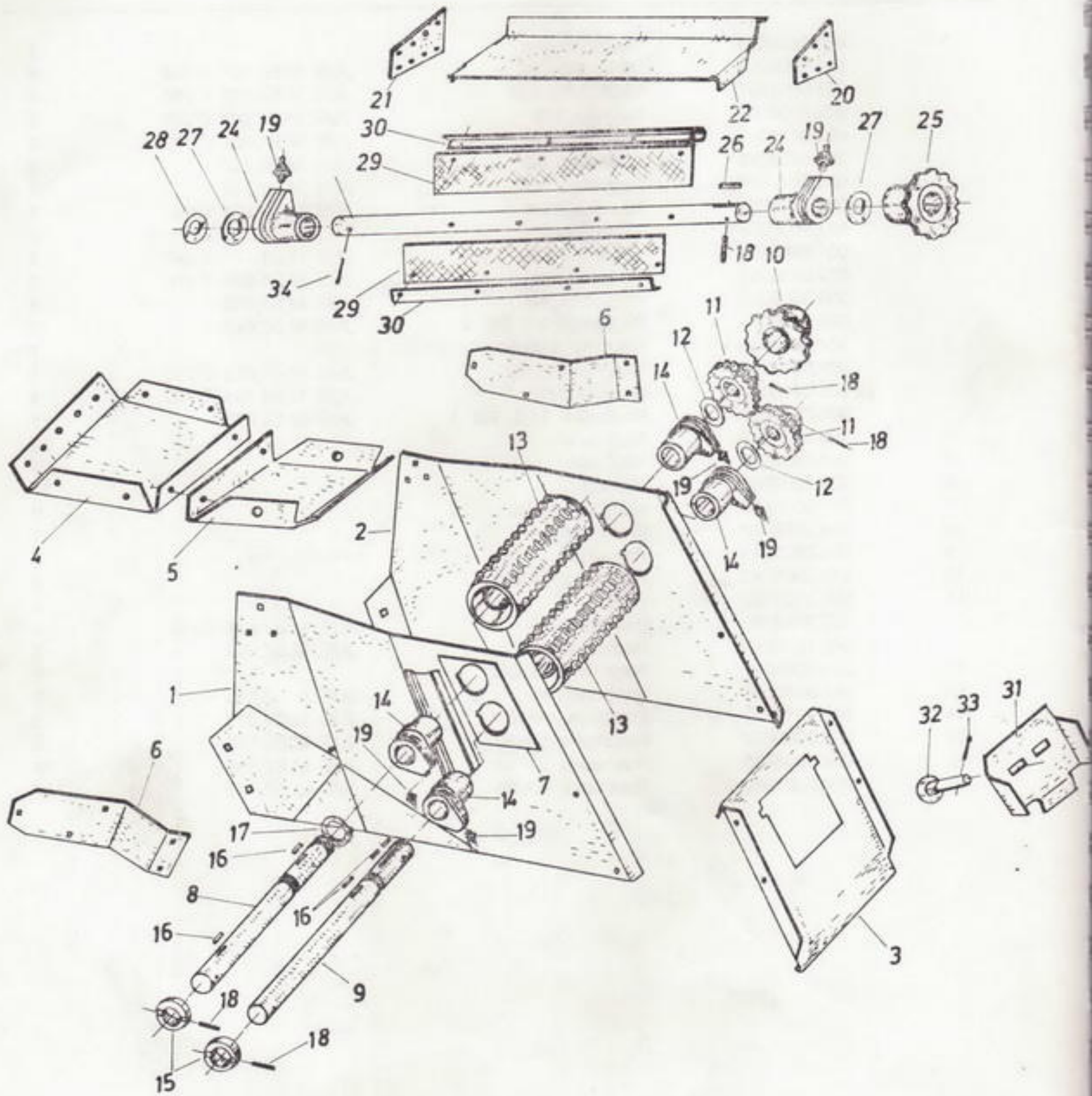
## ROTOR I STATOR SEČKE

Slika 22

Pozicija	Broj dela	Naziv dela	Komada
1	984.0003601	Stator sečke	1
	001.6808202	Vijak M8×20	6
	001.0308202	Vijak M10×25	4
	002.0108001	Navrtka M8	6
	002.0110001	Navrtka M10	4
	003.5008016	Podloška A8	6
	003.5010016	Podloška A10	4
	002.3124002	Navrtka M24	1
2	984.0000256	Kontra nož	2
	001.6808301	Vijak M8×30	4
	002.0108001	Navrtka M8	4
	003.5008001	Podloška A8	4
	003.2109010	Podloška 9,5 Tip 1	4
3	984.0302031	Osovina bubnja	1
	001.0310352	Vijak M10×35	1
	002.0410001	Navrtka M10	1
	003.2111010	Podloška 11,5 Tip 1	1
4	984.0102043	Nož desni	16
5	984.0102040	Nož levi	8
6	984.0002046	Osovinica	24
7	971.0005116	Kućište ležišta	2
8	984.0002047	Distantna cev	1
9	984.0302049	Remenica	1
10	971.0005130	Podložna pločica	1
11	984.0102039	Vijak	4
	002.3116002	Navrtka M16	4
	003.1218010	Podloška 18	4
12	011.0063081	Kug. ležaj 6308Z	2
13	007.0040006	Uskočnik 40	2
14	010.1310012	Mazalica AM10×1	2
15	004.0005500	Rascepka 5×50	2
16	004.0005400	Rascepka 5×40	48
17	004.0004360	Rascepka 4×36	4

ELIMINATORSKI VALJCI

Slika 23



## ELIMINATORSKI VALJCI

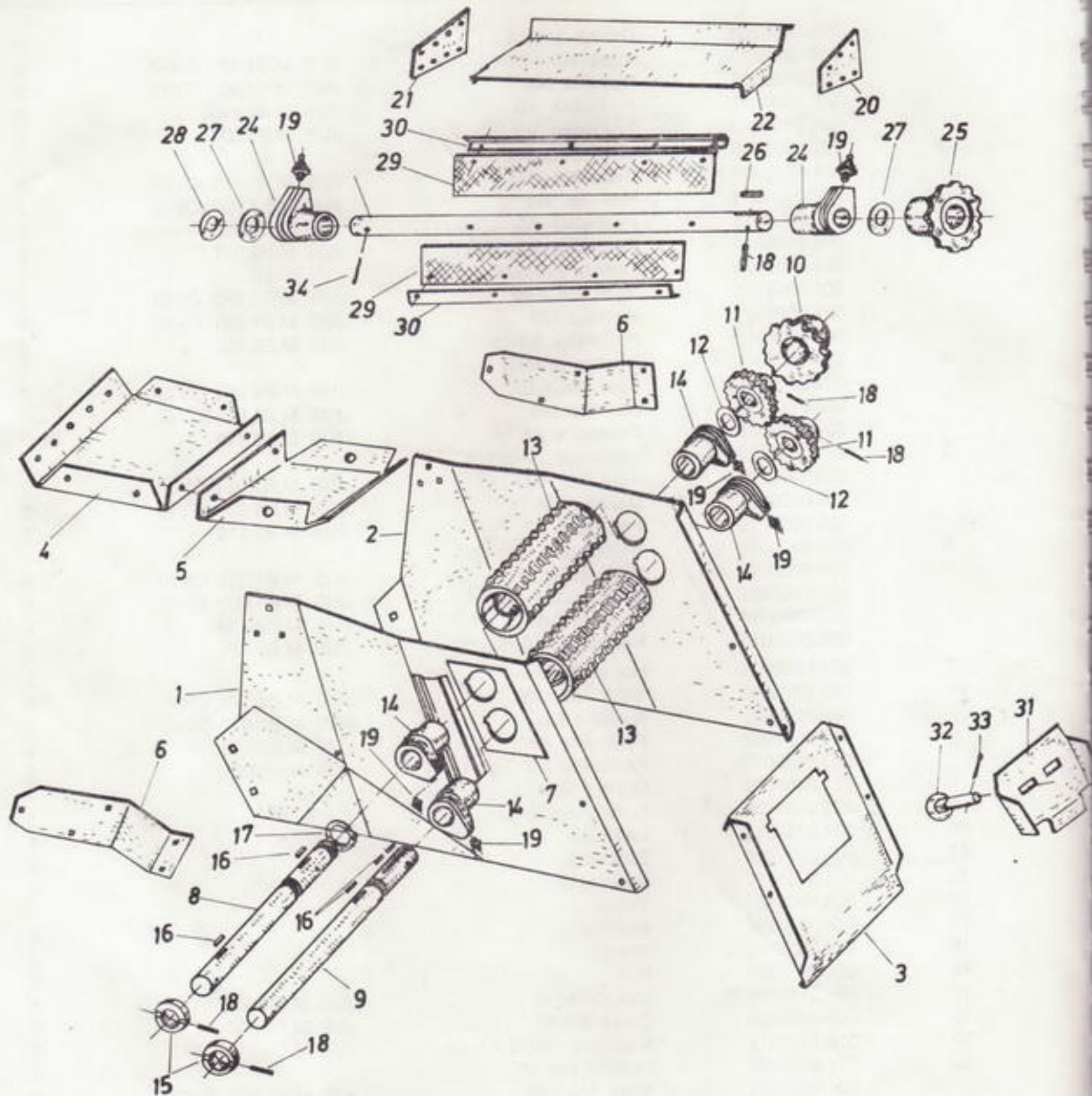
Slika 23

Pozicija	Broj dela	Naziv dela	Komada
1	221.0405002	Desna stranica	1
	001.6808202	Vijak M8×20	JUS M.B1.171 ČV40 2
	002.0108001	Navrtka M8	JUS M.B1.601 ČV40 2
	003.5008016	Podloška A8	JUS M.B2.110 2
	003.2109010	Podloška 9,5 Tip 2	JUS M.B2.021 2
2	221.0405010	Leva stranica	1
	001.6808202	Vijak M8×20	JUS M.B1.171 ČV40 2
	002.0108001	Navrtka M8	JUS M.B1.601 ČV40 2
	003.5008016	Podloška A8	JUS M.B2.110 2
3	003.2109010	Podloška 9,5 Tip 1	JUS M.B2.021 2
	221.0405020	Zadnja prečka	1
	001.0303202	Vijak M8×20	JUS M.B1.053 ČV50 2
	002.0108001	Navrtka M8	JUS M.B1.601 ČV40 2
4	003.5008016	Podloška A8	JUS M.B2.110 2
	221.0405021	Gornja prečka	1
	001.0303202	Vijak M8×20	JUS M.B1.053 ČV50 7
5	002.0108001	Navrtka M8	JUS M.B1.601 ČV40 7
	003.5008016	Podloška A8	JUS M.B2.110 7
	221.0405022	Nastavak	1
6	001.0308202	Vijak M8×20	JUS M.B1.053 ČV50 2
	002.0108001	Navrtka M8	JUS M.B1.601 ČV40 2
	003.5008016	Podloška A8	JUS M.B2.110 2
7	221.0405023	Ukrućenje	2
	001.6808252	Vijak M8×25	JUS M.B1.171 ČV40 6
	002.0103001	Navrtka M8	JUS M.B1.601 ČV40 6
	003.5008016	Podloška A8	JUS M.B2.110 6
8	003.2109010	Podloška 9,5 Tip 1	JUS M.B2.021 6
	221.0405024	Nosač ležišta	2
	001.6808252	Vijak M8×25	JUS M.B1.171 ČV40 8
	002.0108001	Navrtka M8	JUS M.B1.601 ČV40 8
9	003.5008016	Podloška A8	JUS M.B2.110 8
	003.2109010	Podloška 9,5 Tip 1	JUS M.B2.021 8
	221.0405025	Gornje vratilo	1
10	221.0405026	Donje vratilo	1
11	221.0248015	Lančanik	1
12	087.0551801	Zupčanik	2
13	971.0005130	Podmetač	6
14	984.0003435	Valjak	2
15	984.0003326	Kućište	4
16	984.0004422	Prsten	2
17	984.0000933	Klin	5
18	007.0130006	Uskočnik 30	JUS M.C2.401 1
19	006.3006456	Čivija 6×45	JUS M.C2.230 5
20	010.1310012	Mazalica AM10×1	JUS M.C4.613 6
21	221.0405030	Prednji nosač	1
	001.0308202	Vijak M8×20	JUS M.B1.053 ČV50 8
	002.0108001	Navrtka M8	JUS M.B1.601 ČV40 8
22	003.5008016	Podloška A8	JUS M.B2.110 8
	221.0405031	Nosač	1
	001.0308202	Vijak M8×20	JUS M.B1.053 ČV50 6
	002.0108001	Navrtka M8	JUS M.B1.601 ČV40 6
23	003.5008016	Podloška A8	JUS M.B2.110 6
	221.0405032	Poklopac	1
24	221.0405033	Vratilo	1
25	080.0254501	Ležište	2
26	221.0248015	Lančanik	1
27	984.0000604	Klin	1
	984.0003342	Podmetač	1



## ELIMINATORSKI VALJCI

Slika 23



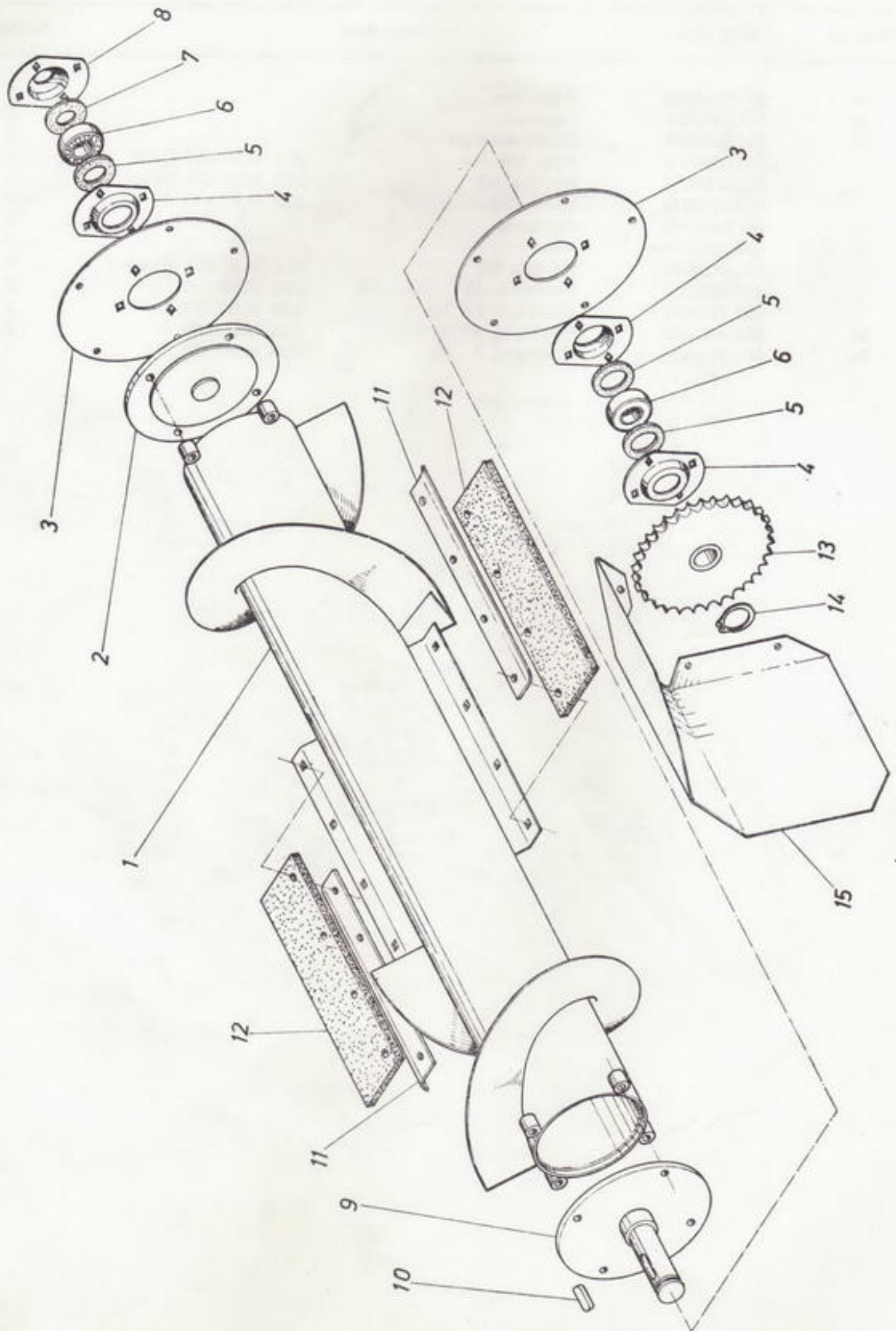
## ELIMINATORSKI VALJCI

Slika 23

Pozicija	Broj dela	Naziv dela	Komada
28	971.0008030	Podmetač	1
29	221.0405040	Lopatica	2
30	221.0405041	Držač lopatice	2
	001.0106502	Vijak M6×50	2
	002.0106001	Navrtka M6	4
	003.5006016	Podmetač A6	4
31	221.0405042	Poklopac	4
32	099.2083001	Vijak	1
	002.0108001	Navrtka M8	2
	003.5008016	Podloška A8	2
	003.2109010	Podloška 9,5 Tip 1	2
33	004.0002200	Rascepka 2×20	2
34	004.0006400	Rascepka 6×40	2
		JUS M.B1.051 ČV50	4
		JUS M.B1.601 ČV40	4
		JUS M.B2.110	4
		JUS M.B1.601 ČV40	2
		JUS M.B2.110	2
		JUS M.B2.021	2
		JUS M.B2.300	2
		JUS M.B2.300	1

## PUŽNI TRANSPORTER

Slika 24



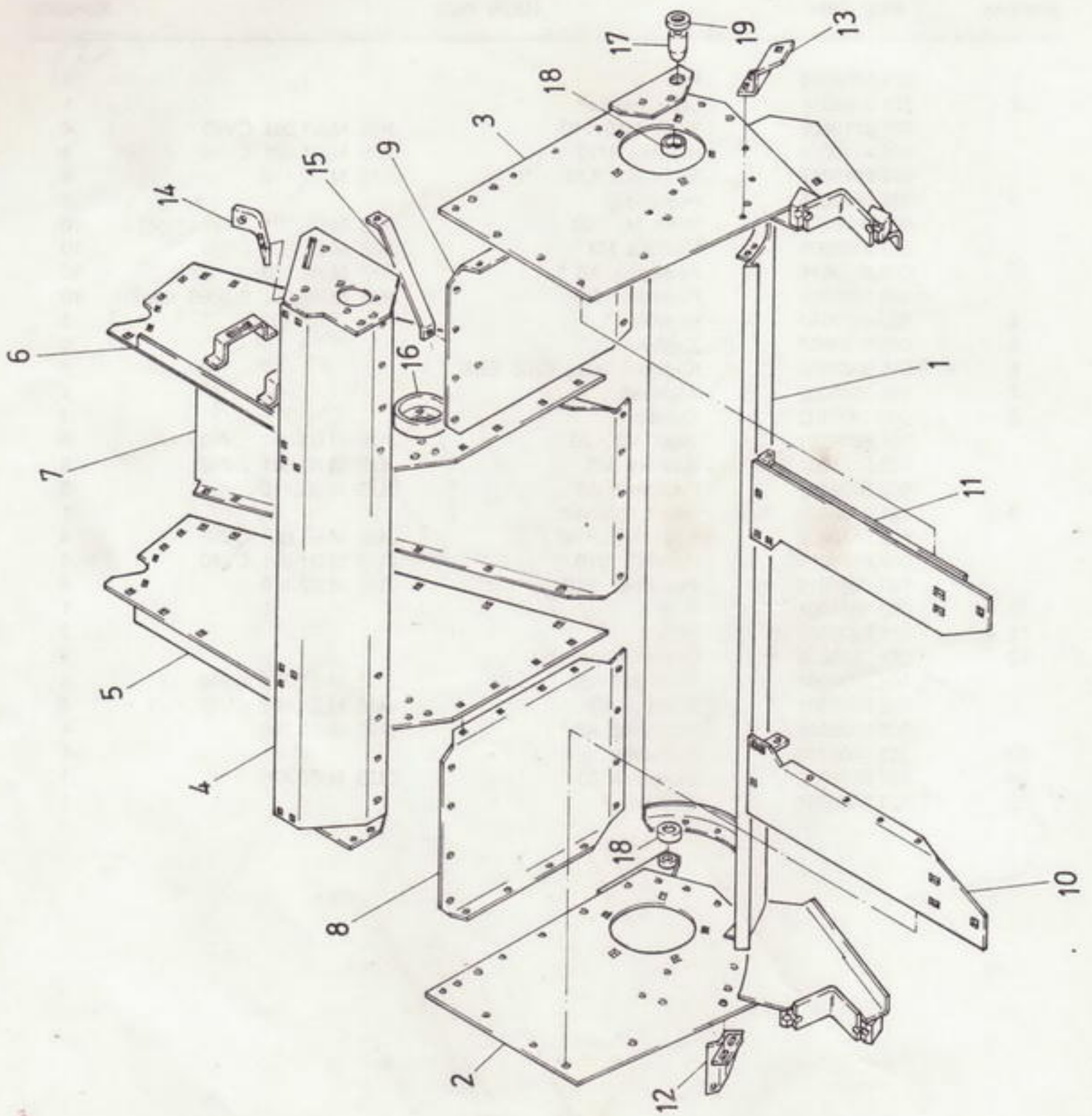
## PUŽNI TRANSPORTER

Slika 24

Pozicija	Broj dela	Naziv dela	Komada
1	221.0406001	Puž	1
2	221.0406015	Levi rukavac	1
	001.0110402	Vijak M10×40	4
	002.0110001	Navrtka M10	4
	003.5010016	Podloška A10	4
3	221.0406025	Poklopac	2
	001.6808201	Vijak M8×20	10
	002.0108001	Navrtka M8	10
	003.5008016	Podloška A8	10
	003.1209030	Podloška 9,5	10
4	080.4622101	Kućište	3
5	090.0564001	Zaptivač	3
6	015.0062062	Kuglični ležaj 6206 EES	2
7	090.0563002	Zaptivač	1
8	080.4622102	Kućište	1
	001.6808201	Vijak M8×20	8
	002.0108001	Navrtka M8	8
	003.5008016	Podloška A8	8
9	221.0406020	Desni rukavac	1
	001.0110402	Vijak M10×40	4
	002.0110001	Navrtka M10	4
	003.5010016	Podloška A10	4
10	093.1084001	Klin	1
11	221.0406026	Šina	2
12	221.0406030	Gumena lopatica	2
	001.6808301	Vijak M8×30	8
	002.0108001	Navrtka M8	8
	003.5008016	Podloška A8	8
13	221.0406040	Lančanik	1
14	007.0130006	Uskočnik 30	1
15	221.0406031	Zaštitnik	1

HEDERSKI STO

Slika 25



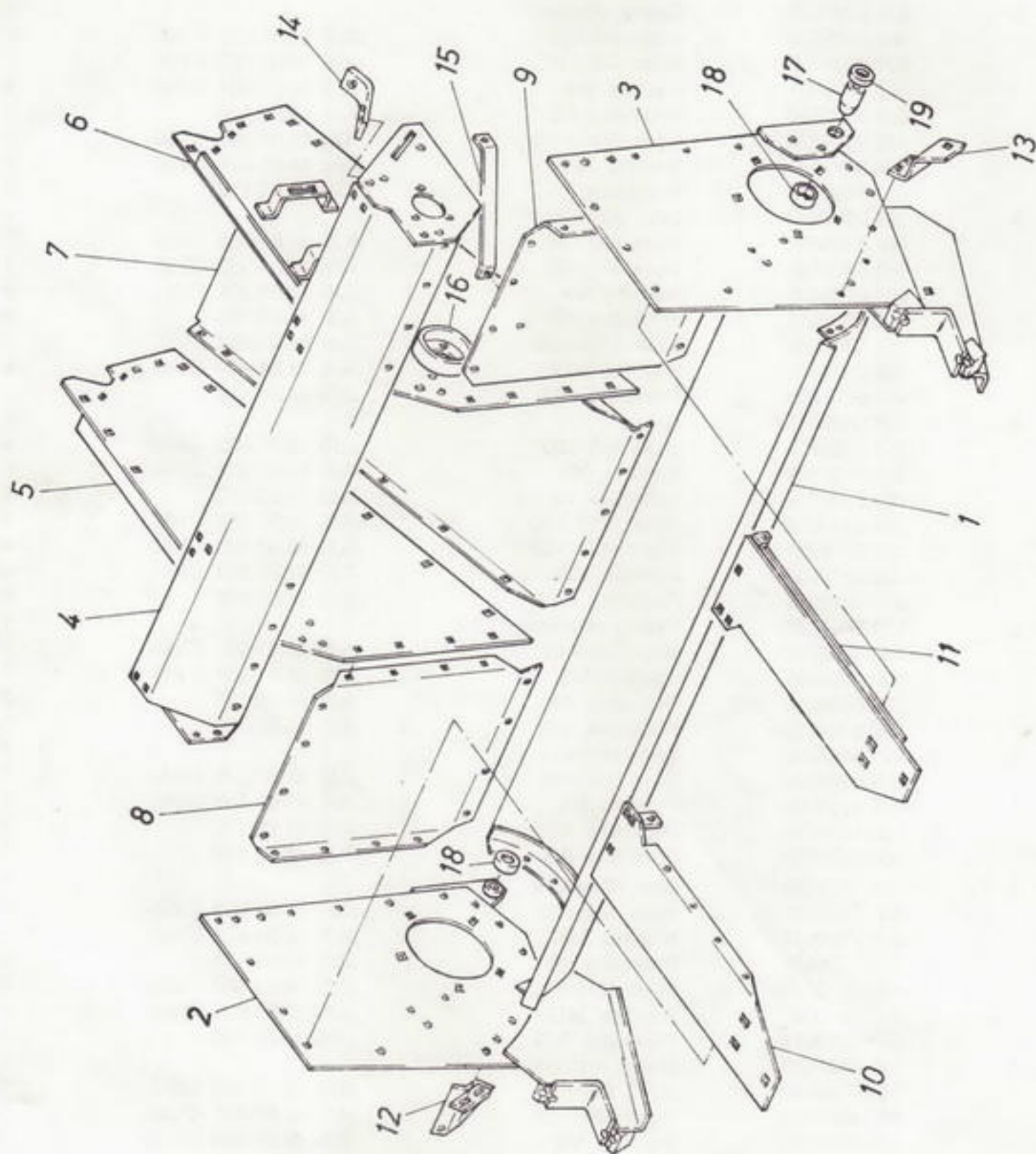
## HEDERSKI STO

Slika 25

Pozicija	Broj dela	Naziv dela	Komada
1	221.0407002	Dno stola	1
2	221.0407005	Desna stranica	1
	001.0308202	Vijak M8×20	7
	001.0308252	Vijak M8×25	2
	002.0108001	Navrtka M8	9
	003.5008016	Podloška A8	9
	001.0312252	Vijak M12×25	2
	002.0112001	Navrtka M12	2
	003.5012016	Podloška A12	2
3	221.0407010	Leva stranica	1
	001.0308202	Vijak M8×20	7
	001.0308252	Vijak M8×25	2
	002.0108001	Navrtka M8	9
	003.5008016	Podloška A8	9
	001.0312252	Vijak M12×25	1
	002.0312001	Navrtka M12	1
	003.5012016	Podloška A12	1
4	221.0407015	Greda	1
	001.0308202	Vijak M8×20	8
	002.0108001	Navrtka M8	8
	003.5008016	Podloška A8	8
	001.0110302	Vijak M10×30	5
	001.6810251	Vijak M10×25	4
	002.0110001	Navrtka M10	9
	003.5010016	Podloška A10	9
5	221.0407025	Desna stranica	1
	001.0308202	Vijak M8×20	7
	002.0108001	Navrtka M8	7
	003.5008016	Podloška A8	7
	003.1209030	Podloška 9,5	7
6	221.0407030	Leva stranica	1
	001.6808201	Vijak M8×20	7
	002.0108001	Navrtka M8	7
	003.5008016	Podloška A8	7
	003.1209030	Podloška 9,5	7
7	221.0407036	Dno elevatora	1
	001.0308202	Vijak M8×20	5
	002.0108001	Navrtka M8	5
	003.5008016	Podloška A8	5
	001.0310202	Vijak M10×20	4
	002.0110001	Navrtka M10	4
	003.5010016	Podloška A10	4
8	221.0407037	Desni vetrobran	1
	001.0308202	Vijak M8×20	4
	001.6808201	Vijak M8×20	4
	002.0108001	Navrtka M8	8
	003.5008016	Podloška A8	8
	003.1209030	Podloška 9,5	4
9	221.0407038	Levi vetrobran	1
	001.0308202	Vijak M8×20	4
	001.6808201	Vijak M8×20	4
	002.0108001	Navrtka M8	8
	003.5008016	Podloška A8	8
	003.1209030	Podloška 9,5	4
10	221.0407050	Desna prirubnica	1
	001.0308202	Vijak M8×20	6
	001.6808201	Vijak M8×20	2
	002.0108001	Navrtka M8	8

## HEDERSKI STO

Slika 25



## HEDERSKI STO

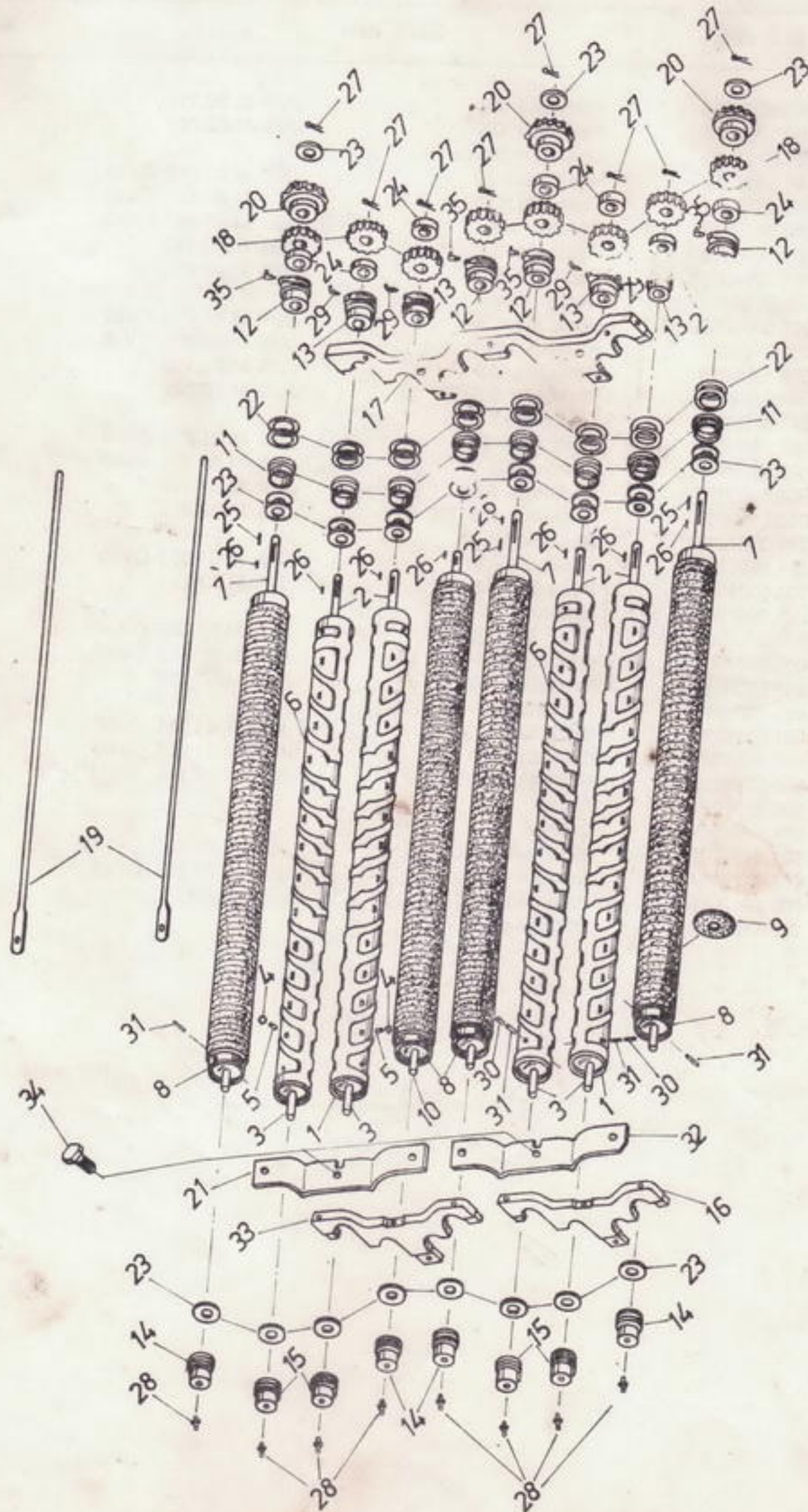
Slika 25

Pozicija	Broj dela	Naziv dela	Komada		
11	003.5008016	Podloška A8	JUS M.B2.110	8	
	003.1209030	Podloška 9,5	JUS M.B2.012	2	
	221.0407060	Leva prirubnica		1	
	001.0308202	Vijak M8×20	JUS M.B1.053 ČV50	6	
	001.6808201	Vijak M8×20	JUS M.B1.171 ČV40	2	
	002.0108001	Navrtka M8	JUS M.B1.601 ČV40	8	
12	003.5008016	Podloška A8	JUS M.B2.110	8	
	003.1209030	Podloška 9,5	JUS M.B2.012	2	
	221.0407070	Desni nosač		1	
	001.0308252	Vijak M8×25	JUS M.B1.053 ČV50	2	
	002.0108001	Navrtka M8	JUS M.B1.601 ČV40	2	
	003.5008016	Podloška A8	JUS M.B2.110	2	
13	003.2109010	Podloška 9,5 TIP 1	JUS M.B2.021	2	
	221.0407075	Levi nosač		1	
	001.0308252	Vijak M8×25	JUS M.B1.053 ČV50	2	
	002.0108001	Navrtka M8	JUS M.B2.601 ČV40	2	
	003.5008016	Podloška A8	JUS M.B2.110	2	
	003.2109010	Podloška 9,5 TIP 1	JUS M.B2.021	2	
14	221.0407076	Nosač opruge		2	
	001.0308202	Vijak M8×20	JUS M.B1.053 ČV50	4	
	003.5008016	Podloška A8	JUS M.B2.110	4	
	221.0407078	Upornica		1	
15	001.0308202	Vijak M8×20	JUS M.B1.053 ČV50	2	
	002.0108001	Navrtka M8	JUS M.B1.601 ČV40	2	
	003.5008016	Podloška A8	JUS M.B2.110	2	
	080.5802801	Kućište		1	
	001.0110302	Vijak M10×30	JUS M.B1.051 ČV50	3	
	002.0110001	Navrtka M10	JUS M.B1.601 ČV40	3	
16	003.5010016	Podloška A10	JUS M.B2.110	3	
	091.9136001	Čaura		2	
	091.9132001	Čaura		2	
17	001.0112705	Vijak M12×90	JUS M.B1.051 ČV100	2	
	002.0112004	Navrtka M12	JUS M.B1.601 ČV80	2	
	003.5012016	Podloška A12	JUS M.B2.110	2	
	097.1135002	Podloška		2	



KOMUŠAČKI STO

Slika 26



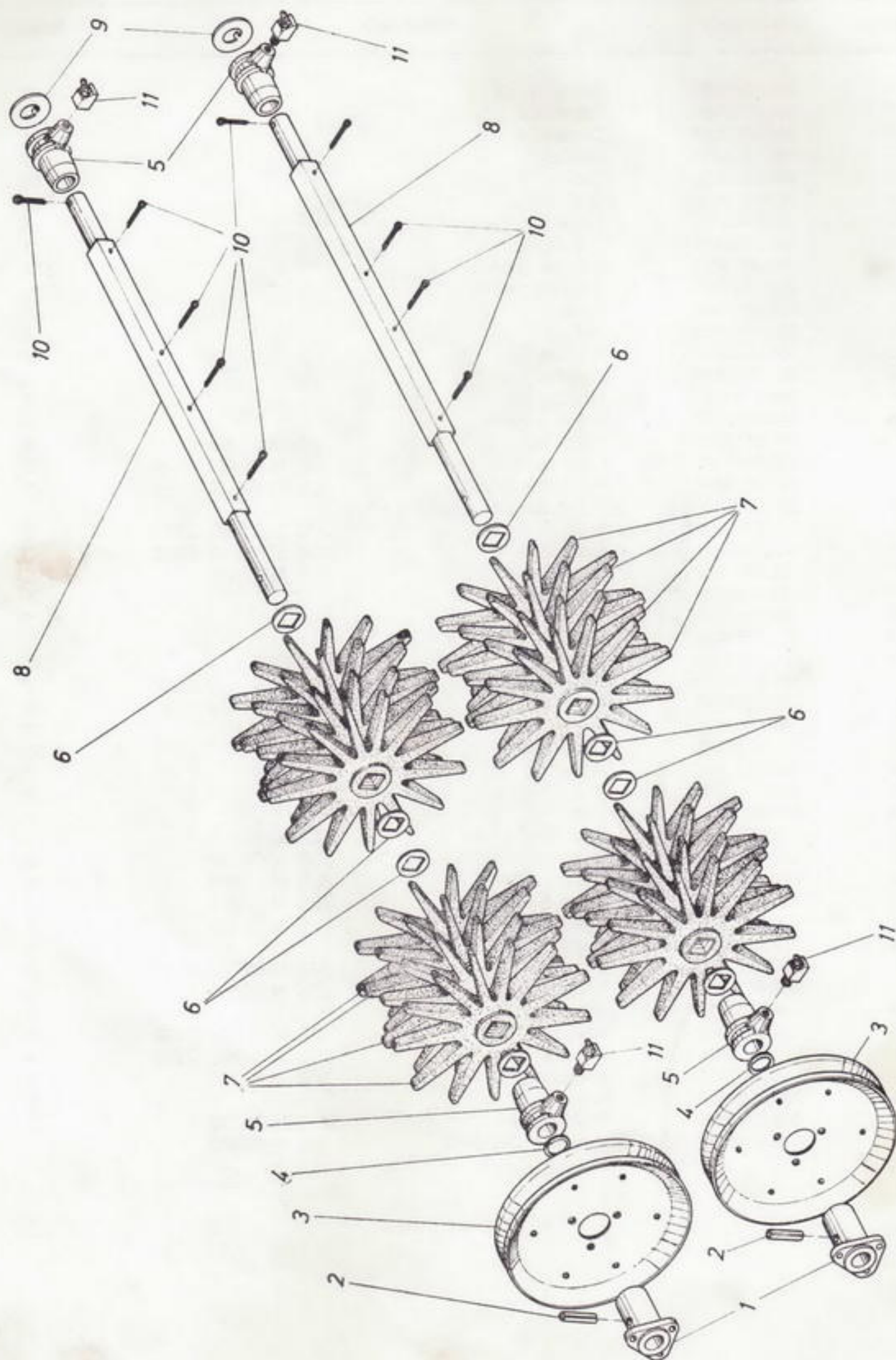
## KOMUŠAČKI STO

Slika 26

Pozicija	Broj dela	Naziv dela	Komada	
1	221.0410002	Desni valjak	2	
2	984.0103303	Osovinica	4	
3	984.0003304	Osovinica	4	
4	984.0003305	Hvatač	56	
5	984.0003306	Čep	56	
6	221.0410012	Levi valjak	2	
7	984.0103311	Osovina valjka	3	
8	984.0103314	Prsten	4	
9	984.0003315	Gumeni prsten	556	
10	984.0103321	Osovina valjka	1	
11	984.0003325	Prsten	8	
12	984.0003326	Kućište	4	
13	984.0003327	Kućište	4	
14	984.0003328	Kućište	4	
15	984.0003329	Kućište	4	
16	984.0003330	Držač kućišta	1	
	001.0312352	Vijak M12×35	JUS M.B1.053 ČV50	1
	002.0112001	Navrtka M12	JUS M.B1.601 ČV40	1
	003.5012016	Podloška A12	JUS M.B2.110	1
17	221.0410020	Držač kućišta zadnji		1
	001.0312352	Vijak M12×35	JUS M.B1.053 ČV50	2
	002.0112001	Navrtka M12	JUS M.B1.601 ČV40	2
	003.5012016	Podloška A12	JUS M.B2.110	2
18	984.0003332	Zupčanik		8
19	984.0003333	Vezač		2
20	984.0003334	Konusni zupčanik		3
21	221.0410031	Zaštitnik		1
	001.0310152	Vijak M10×15	JUS M.B1.053 ČV50	2
	003.5010016	Podloška A10	JUS M.B2.110	2
22	984.0003341	Podmetač		16
23	984.0003342	Podmetač		30
24	984.0003345	Prsten		7
25	984.0000933	Klin		3
26	984.0000604	Klin		8
27	004.0004400	Rascepka 4×40	JUS M.B2.300	8
28	010.1310012	Mazalica AM10×1	JUS M.C4.613	8
29	010.1310022	Mazalica BM10×1	JUS M.C4.613	4
30	006.3005506	Čivija 5×50	JUS M.C2.230	4
31	006.3008556	Čivija 8×60	JUS M.C2.230	8
32	221.0410032	Zaštitnik		1
	001.0310152	Vijak M10×15	JUS M.B1.053 ČV50	2
	003.5010016	Podloška A10	JUS M.B2.110	2
33	984.0103330	Držač kućišta		1
	001.0312352	Vijak M12×35	JUS M.B1.053 ČV50	1
	002.0112001	Navrtka M12	JUS M.B1.601 ČV40	1
	003.5012016	Podloška A12	JUS M.B2.110	1
34	984.0003346	Vijak		2
	003.5010016	Podloška A10	JUS M.B2.110	2
35	010.1310032	Mazalica CM10×1	JUS M.C4.613	4

BITER KOMUŠALJKE

Slika 27



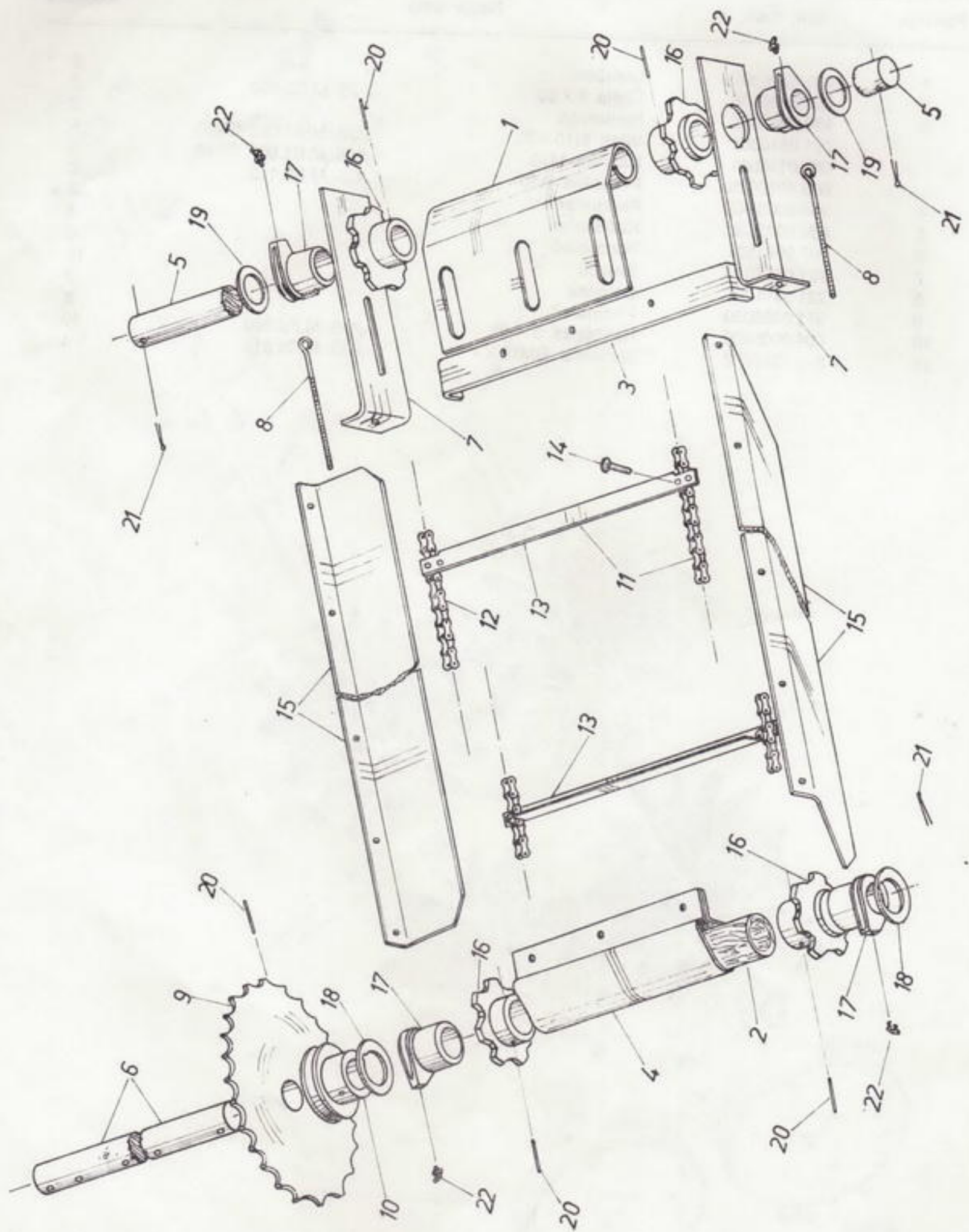
## BITER KOMUŠALJKE

Slika 27

Pozicija	Broj dela	Naziv dela	Komada
1	081.1256301	Glavčina	2
2	006.3006506	Čivija 6×50	2
3	984.0003272	Remenica	2
	001.0310302	Vijak M10×30	6
	002.0110001	Navrtka M10	6
	003.5010016	Podloška A10	6
4	984.0003342	Podmetač	2
5	984.0003326	Kućište	4
6	097.9261501	Podmetač	8
7	221.0411010	Zvezda	16
8	221.0411001	Osovina	2
9	971.0008030	Podmetač	2
10	004.0005400	Rascepka 5×40	10
11	010.1310022	Mazalica BM10×1	4
		JUS M.C2.230	
		JUS M.B1.053 ČV50	
		JUS M.B1.601 ČV40	
		JUS M.B2.110	
		JUS M.B2.300	
		JUS M.C4.613	

## TRANSPORTER KOMUŠINE

Slika 28



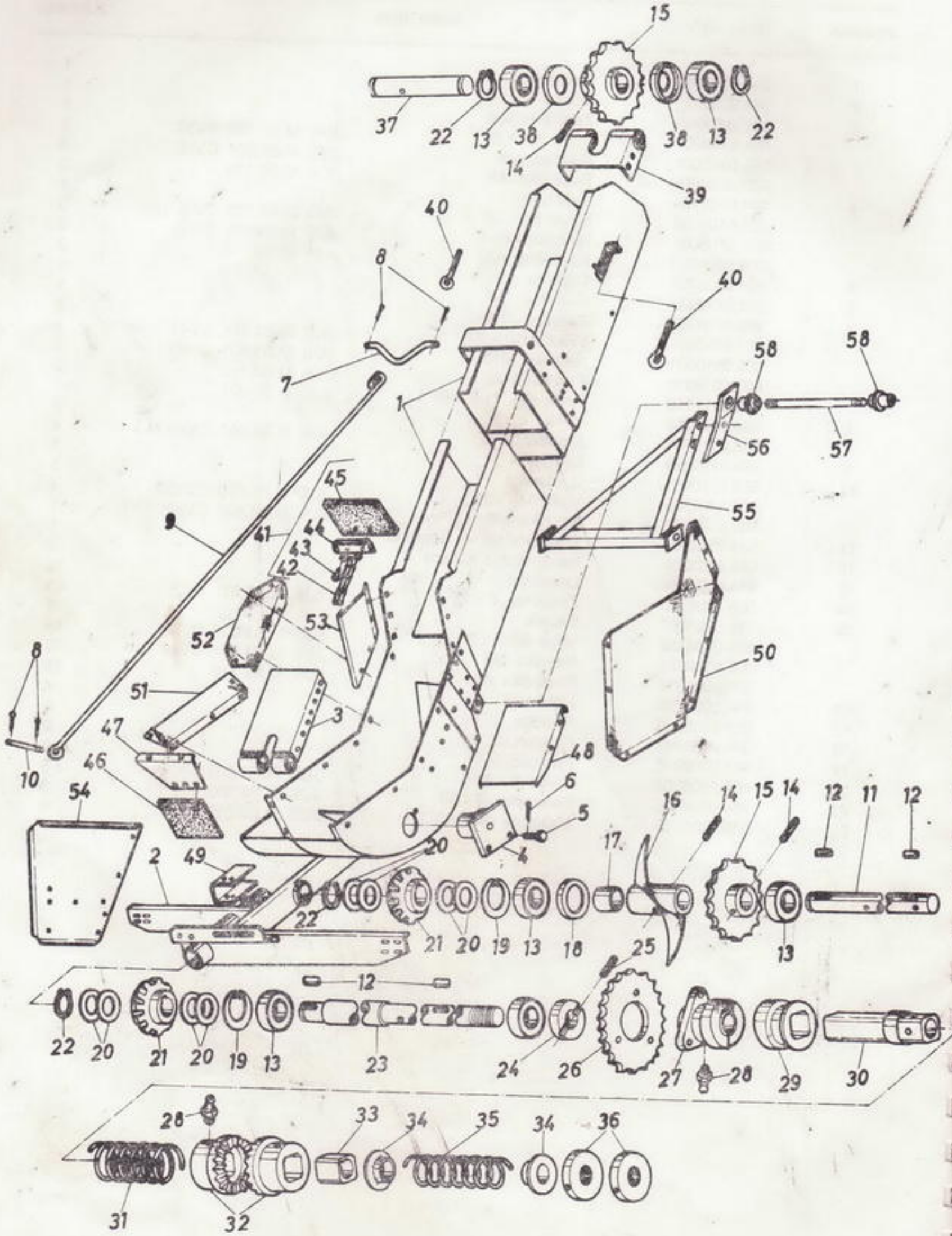
## TRANSPORTER KOMUŠINE

Slika 28

Pozicija	Broj dela	Naziv dela	Komada
1	984.0003251	Zaštitnik	1
2	984.0003252	Oblica	1
3	984.0003253	Zadnji nosač	1
	001.5108202	Vijak M8×20	1
	002.0108001	Navrtka M8	3
	003.5008016	Podloška A8	3
4	984.0003254	Zaštitnik	3
	001.5108202	Vijak M8×20	1
	002.0108001	Navrtka M8	3
	003.5008016	Podloška A8	3
5	984.0003255	Osovina	3
6	221.0412001	Osovina	1
7	984.0103257	Zatezač	1
	001.6810501	Vijak M10×50	2
	002.0110001	Navrtka M10	2
	003.5008016	Podloška A8	2
	003.2111010	Podloška 11,5 TIP 1	2
8	984.0003258	Vijak	10
	002.0110001	Navrtka M10	2
9	984.0103259	Lančanik	4
10	084.0200901	Remenica	1
	001.1708255	Vijak M8×25	1
	002.0108001	Navrtka M8	1
11	984.0103264	Transporter — komplet	1
12	984.0103265	Lanac transportera	1
13	984.0003266	Lopatica	2
14	005.1106152	Zakovica 6×15	10
15	984.0003267	Slivnik	40
	001.0308152	Vijak M8×15	2
	002.0108001	Navrtka M8	16
	003.5008016	Podloška A8	16
16	984.0003268	Lančanik	16
17	984.0003326	Kučište	4
18	984.0003342	Podmetač	4
19	971.0008030	Podmetač	2
20	006.3006506	Čivija 6×50	2
21	004.0004400	Rascepka 4×40	5
22	010.1310022	Mazalica BM10×1	3
		JUS M.B1.135 ČV50	3
		JUS M.B1.601 ČV40	3
		JUS M.B2.110	3
		JUS M.B1.135 ČV50	3
		JUS M.B1.601 ČV40	3
		JUS M.B2.110	3
		JUS M.B1.171 ČV40	2
		JUS M.B1.601 ČV40	2
		JUS M.B2.110	2
		JUS M.B2.021	2
		JUS M.B1.601 ČV40	4
		JUS M.B1.070 ČV100	1
		JUS M.B1.601 ČV40	1
		JUS M.B3.011 ČZ2	2
		JUS M.B1.053 ČV50	16
		JUS M.B1.601 ČV40	16
		JUS M.B2.110	16
		JUS M.C2.230	5
		JUS M.B2.300	3
		JUS M.C4.613	4

ELEVATOR OKOMUŠANIH KLIPOVA

Slika 29



## ELEVATOR OKOMUŠANIH KLIPOVA

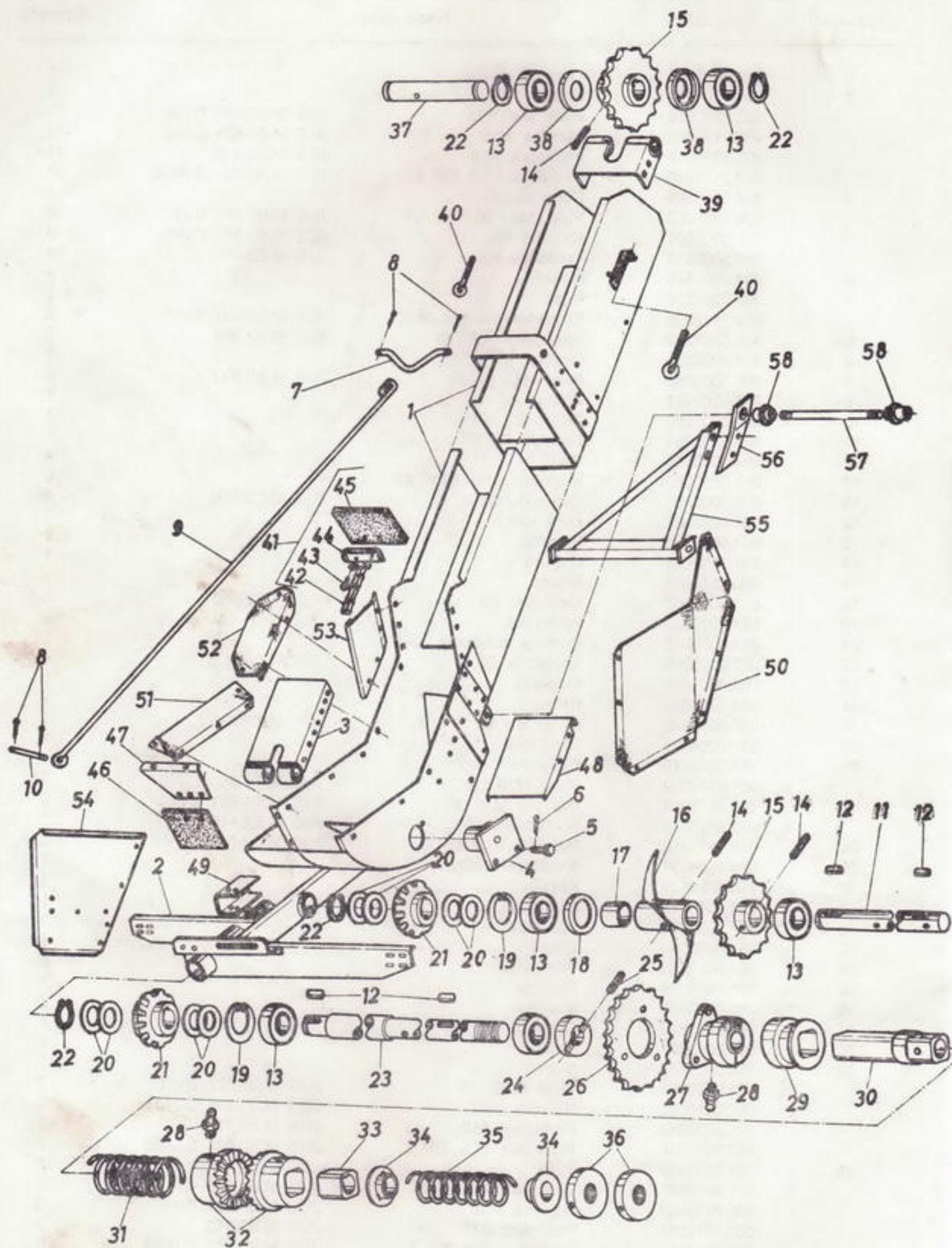
Slika 29

Pozicija	Broj dela	Naziv dela	Komada	
1	984.0004401	Telo elevatora	1	
2	984.0004410	Nosač	1	
	001.0310252	Vijak M10×25	JUS M.B1.053 ČV50	11
	002.0110001	Navrtka M10	JUS M.B1.601 ČV40	11
	003.5010016	Podloška A10	JUS M.B2.110	11
	003.2111010	Podloška 11,5 TIP 1	JUS M.B2.021 Č.0000	11
3	984.0003540	Donji nosač		1
	001.0308202	Vijak M8×20	JUS M.B1.053 ČV50	14
	002.0108001	Navrtka M8	JUS M.B1.601 ČV40	14
	003.5008016	Podloška A8	JUS M.B2.110	14
4	984.0003545	Nosač		1
5	984.0004425	Vijak		2
	002.3112002	Krunasta navrtka M12	JUS M.B1.631 ČV50	2
6	004.0003250	Rascepka 3,2×25	JUS M.B2.300	2
7	984.0003550	Omča		1
8	004.0006360	Rascepka 6×36	JUS M.B2.300	4
9	984.0003551	Zatega		1
10	984.0003552	Osovinica		1
11	984.0003554	Osovina		1
12	984.0000604	Klin		4
13	011.0062052	Kuglični ležaj 6205 2Z		6
14	006.3006506	Čivija 6×50	JUS M.C2.230	3
15	984.0003422	Lančanic		3
16	984.0003555	Spirala		1
17	091.1263001	Čahura		1
18	090.2523601	Prsten		1
19	007.0051006	Uskočnik 52	JUS M.C2.400	2
20	984.0000622	Podloška		8
21	984.0000617	Konični zupčanic		2
22	007.0125006	Uskočnik 25	JUS M.C2.401	4
23	984.0004415	Osovina		1
24	984.0004422	Prsten		1
25	006.3006456	Čivija 6×45	JUS M.C2.230	1
26	984.0004417	Lančanic		1
27	984.0004418	Spojnic		1
	001.0310352	Vijak M10×35	JUS M.B1.053 ČV50	3
	002.0110001	Navrtka M10	JUS M.B1.601 ČV40	3
	003.5010016	Podloška A10	JUS M.B2.110	3
28	010.1310012	Mazačica AM10×1	JUS M.C4.613	2
29	984.0004421	Kvačilo — klizač		1
30	984.0004416	Klizač		1
31	984.0005118	Opruga		1
32	984.0000931	Spojnic		2
33	984.0003564	Klizač		1
34	984.0003565	Podmetač		2
35	984.0000934	Opruga		1
36	984.0003566	Navrtka		2
37	984.0003575	Osovina		1
38	984.0003567	Prsten		2
39	984.0003571	Nosač		1
	001.6810251	Vijak M10×25	JUS M.B1.171 ČV40	2
	002.0110001	Navrtka M10	JUS M.B1.601 ČV40	2
	003.5010016	Podloška A10	JUS M.B2.110	2
	003.2111010	Podloška 11,5 TIP 1	JUS M.B2.021 Č.0000	2
40	984.0003258	Vijak		2
	001.6810501	Vijak M10×50	JUS M.B1.171 ČV40	2
	002.0110001	Navrtka M10	JUS M.B1.601 ČV40	6
	003.5010016	Podloška A10	JUS M.B2.110	2
	003.2111010	Podloška 11,5 TIP 1	JUS M.B2.021 Č.0000	10



ELEVATOR OKOMUŠANIH KLIPOVA

Slika 29



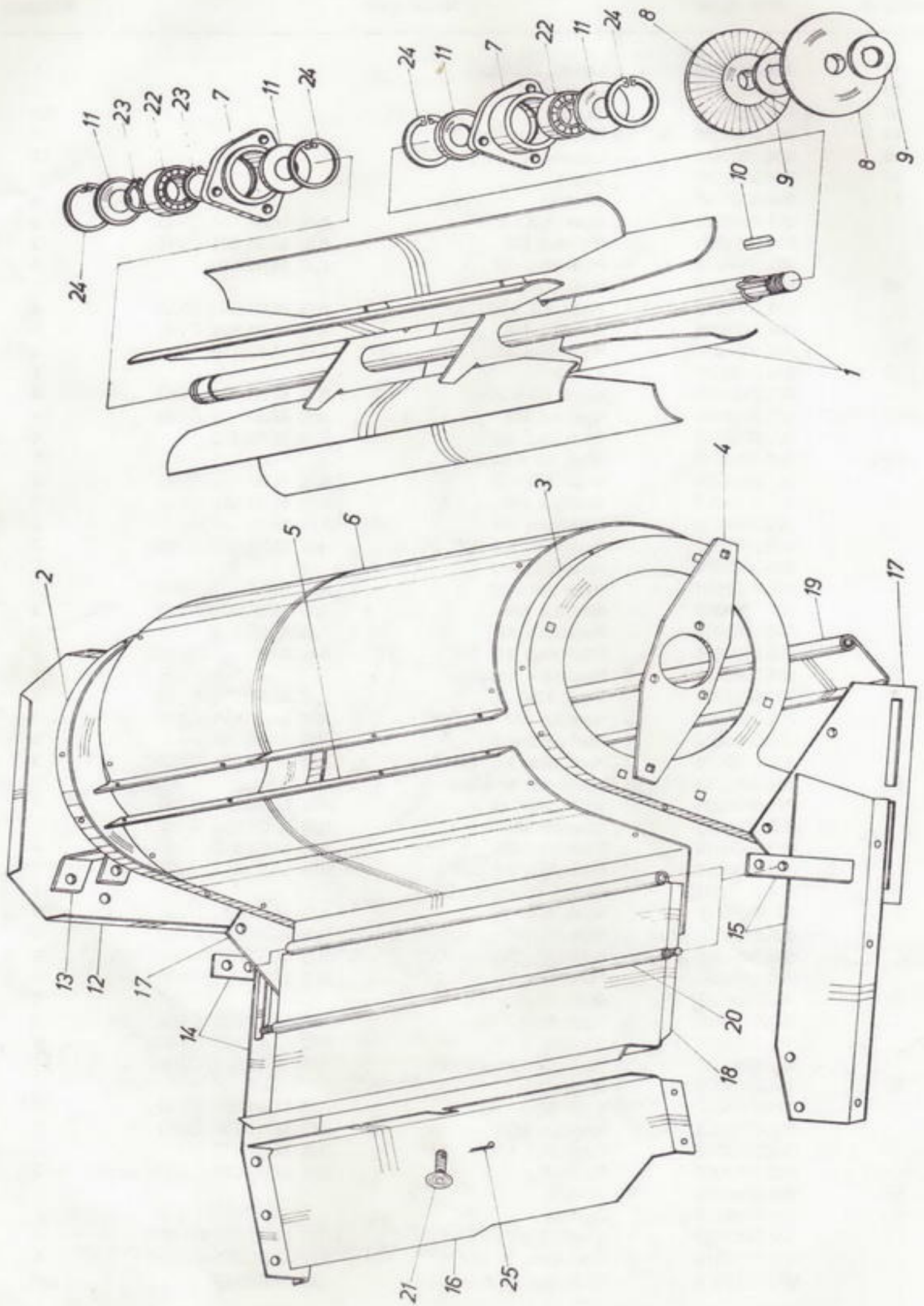
## ELEVATOR OKOMUŠANIH KLIPOVA

Slika 29

Pozicija	Broj dela	Naziv dela	Komada	
41	984.0003580	Lanac elevatora	1	
42	984.0003581	Lanac	1	
43	984.0003584	Zakovica	34	
44	984.0003583	Nosač lopatica	17	
45	984.0003582	Lopatica	17	
46	984.0003585	Guma	1	
47	984.0003595	Slivnik	1	
	001.6808201	Vijak M8×20	JUS M.B1.171 ČV40	3
	002.0108001	Navrtka M8	JUS M.B1.601 ČV40	3
	003.5008016	Podloška A8	JUS M.B2.110	3
48	984.0003586	Poklopac		1
	001.0308202	Vijak M8×20	JUS M.B1.053 ČV50	4
	002.0108001	Navrtka M8	JUS M.B1.601 ČV40	4
	003.5008016	Podloška A8	JUS M.B2.110	4
49	984.0003587	Zaštitnik		1
	001.0308202	Vijak M8×20	JUS M.B1.053 ČV50	4
	002.0108001	Navrtka M8	JUS M.B1.601 ČV40	4
	003.5008016	Podloška A8	JUS M.B2.110	4
50	984.0003590	Stranica desna		1
	001.6808201	Vijak M8×20	JUS M.B1.171 ČV40	8
	002.0108001	Navrtka M8	JUS M.B1.601 ČV40	8
	003.5008016	Podloška A8	JUS M.B2.110	8
	003.2108020	Podloška 9,5 TIP 2	JUS M.B2.021 Č.0000	8
51	984.0003591	Stranica leva		1
	001.6808201	Vijak M8×20	JUS M.B1.171 ČV40	3
	002.0108001	Navrtka M8	JUS M.B1.601 ČV40	3
	003.5008016	Podloška A8	JUS M.B2.110	3
	003.2108020	Podloška 9,5 TIP 2	JUS M.B2.021 Č.0000	3
52	984.0003592	Nastavak stranice		1
	001.6808201	Vijak M8×20	JUS M.B1.171 ČV40	3
	002.0108001	Navrtka M8	JUS M.B1.601 ČV40	3
	003.5008016	Podloška A8	JUS M.B2.110	3
	003.2109020	Podloška 9,5 TIP 2	JUS M.B2.021 Č.0000	3
53	984.0003593	Nastavak stranice		1
	001.6808201	Vijak M8×20	JUS M.B1.171 ČV40	4
	002.0108001	Navrtka M8	JUS M.B1.601 ČV40	4
	003.5008016	Podloška A8	JUS M.B2.110	4
	003.2109020	Podloška 9,5 TIP 2	JUS M.B2.021 Č.0000	4
54	984.0003594	Čeona stranica		1
	001.6808201	Vijak M8×20	JUS M.B1.171 ČV40	9
	002.0108001	Navrtka M8	JUS M.B1.601 ČV40	9
	003.5008016	Podloška A8	JUS M.B2.110	9
	003.2109020	Podloška 9,5 TIP 2	JUS M.B2.021 Č.0000	9
55	984.0004428	Podupirač		1
	001.0112402	Vijak M12×40	JUS M.B1.051 ČV50	2
	002.0112001	Navrtka M12	JUS M.B1.601 ČV40	4
	003.2114010	Podloška 14 TIP 1	JUS M.B2.021 Č.0000	4
56	984.0004435	Uška		1
	001.0310302	Vijak M10×30	JUS M.B1.053 ČV50	2
	002.0110001	Navrtka M10	JUS M.B1.601 ČV40	2
	003.5010016	Podloška A10	JUS M.B2.110	2
	003.1211030	Podloška 11,5	JUS M.B2.012 Č.0000 neobr.	2
57	984.0004436	Vijak		1
58	984.0004437	Čahura		2
	002.0112001	Navrtka M12	JUS M.B1.601 ČV40	2
	003.2114010	Podloška 14 TIP 1	JUS M.B2.021 Č.0000	1
	003.5012016	Podloška A12	JUS M.B2.110	2

VENTILATOR

Slika 30



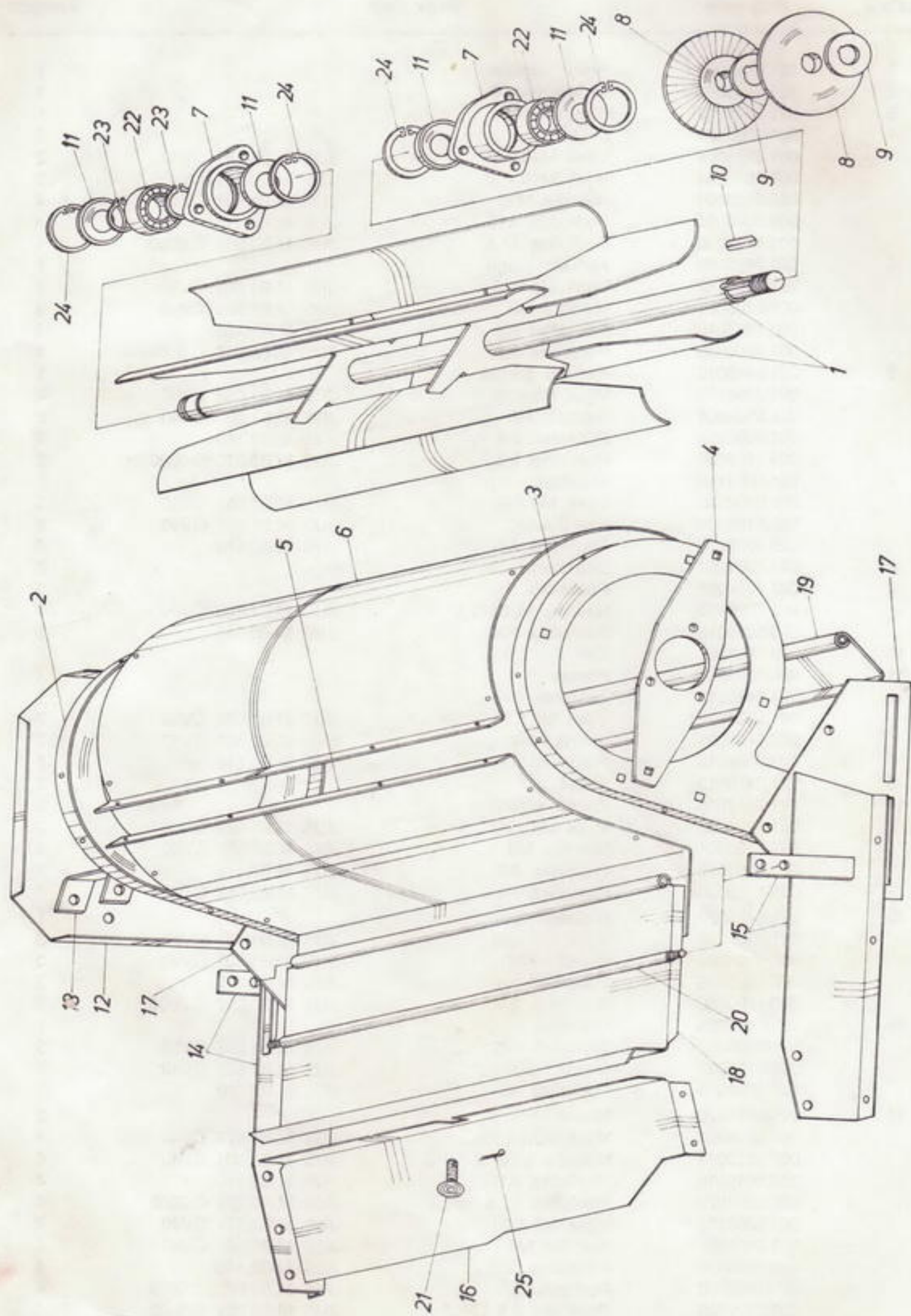
## VENTILATOR

Slika 30

Pozicija	Broj dela	Naziv dela	Komada	
1	221.0415002	Rotor ventilatora	1	
2	221.0415007	Strana leva	1	
3	221.0415008	Strana desna	1	
4	984.0005559	Držač	2	
	001.6810201	Vijak M10×20	JUS M.B1.171 ČV40	2
	001.6810251	Vijak M10×25	JUS M.B1.171 ČV40	2
	002.0110001	Navrtka M10	JUS M.B1.601 ČV40	4
	003.5010016	Podloška A10	JUS M.B2.110	4
	003.1211030	Podloška 11,5	JUS M.B2.012 Č.0000	4
5	221.0415009	Kućište donje	1	
	001.0308152	Vijak M8×15	JUS M.B1.053 ČV50	8
	002.0108001	Navrtka M8	JUS M.B1.601 ČV40	8
	003.5008016	Podloška A8	JUS M.B2.110	8
	003.1209030	Podloška 9,5	JUS M.B2.012 Č.0000	4
6	221.0415010	Kućište gornje	1	
	001.0308152	Vijak M8×15	JUS M.B1.053 ČV50	8
	002.0108001	Navrtka M8	JUS M.B1.601 ČV40	8
	003.5008016	Podloška A8	JUS M.B2.110	8
	003.1209030	Podloška 9,5	JUS M.B2.012 Č.0000	8
7	984.0005110	Kućište	2	
	001.0308252	Vijak M8×25	JUS M.B1.053 ČV50	6
	002.0108001	Navrtka M8	JUS M.B1.601 ČV40	6
	003.5008016	Podloška A8	JUS M.B2.110	6
8	084.2201201	Deo remenice	2	
9	097.1214001	Podloška	2	
	002.0520151	Navrtka M20×1,5	JUS M.B1.605 ČV40	1
	003.5020016	Podloška A20	JUS M.B2.110	1
10	093.1063201	Klin	1	
11	984.0003567	Prsten	4	
12	221.0415011	Zaštitnik	1	
	001.0308152	Vijak M8×15	JUS M.B1.053 ČV50	2
	002.0108001	Navrtka M8	JUS M.B1.601 ČV40	2
	003.5008016	Podloška A8	JUS M.B2.110	2
13	221.0415012	Vezač	2	
14	221.0415015	Zadnja stranica	1	
	001.0308202	Vijak M8×20	JUS M.B1.053 ČV50	3
	002.0108001	Navrtka M8	JUS M.B1.601 ČV40	3
	003.5008016	Podloška A8	JUS M.B2.110	3
	003.1209030	Podloška 9,5	JUS M.B2.012 Č.0000	3
15	221.0415020	Prednja stranica	1	
	001.0308202	Vijak M8×20	JUS M.B1.053 ČV50	3
	002.0108001	Navrtka M8	JUS M.B1.601 ČV40	3
	003.5008016	Podloška A8	JUS M.B2.110	3
	003.1209030	Podloška 9,5	JUS M.B2.012 Č.0000	3
16	221.0415025	Prečaga	1	
	001.0308202	Vijak M8×20	JUS M.B1.053 ČV50	5
	002.0108001	Navrtka M8	JUS M.B1.601 ČV40	5
	003.5008016	Podloška A8	JUS M.B2.110	5
17	221.0415026	Nosač	2	
	001.6810251	Vijak M10×25	JUS M.B1.171 ČV40	4
	002.0110001	Navrtka M10	JUS M.B1.601 ČV40	4
	003.5010016	Podloška A10	JUS M.B2.110	4
	003.2111020	Podloška 11,5 TIP 2	JUS M.B2.021 Č.0000	4
	001.6808201	Vijak M8×20	JUS M.B1.171 ČV40	4
	002.0108001	Navrtka M8	JUS M.B1.601 ČV40	4
	003.5008016	Podloška A8	JUS M.B2.110	4
	003.1209030	Podloška 9,5	JUS M.B2.012 Č.0000	4
	003.2109020	Podloška 9,5 TIP 2	JUS M.B2.021 Č.0000	4

VENTILATOR

Slika 30



## VENTILATOR

Slika 30

Pozicija	Broj dela	Naziv dela	Komada
18	221.0415027	Poklopac	1
19	221.0415030	Priklopac	1
	001.0310202	Vijak M10×20	JUS M.B1.053 ČV50 2
	003.5010016	Podloška A10	JUS M.B2.110 2
20	099.9080004	Vijak	1
	002.0108001	Navrtka M8	JUS M.B1.601 ČV40 2
	003.5008016	Podloška A8	JUS M.B2.110 2
21	099.2083001	Vijak	1
	002.8008001	Navrtka M8	JUS M.B1.680 ČV40 1
	003.5008016	Podloška A8	JUS M.B2.110 1
	003.2109020	Podloška 9,5 TIP 2	JUS M.B2.021 Č.0000 1
22	011.0062052	Kuglični ležaj 6205 — 2Z	2
23	007.0125006	Uskočnik 25	JUS M.C2.401 2
24	007.0052006	Uskočnik 52	JUS M.C2.400 4
25	004.0002160	Rascepka 2×16	JUS M.B2.300 1