

kombajn

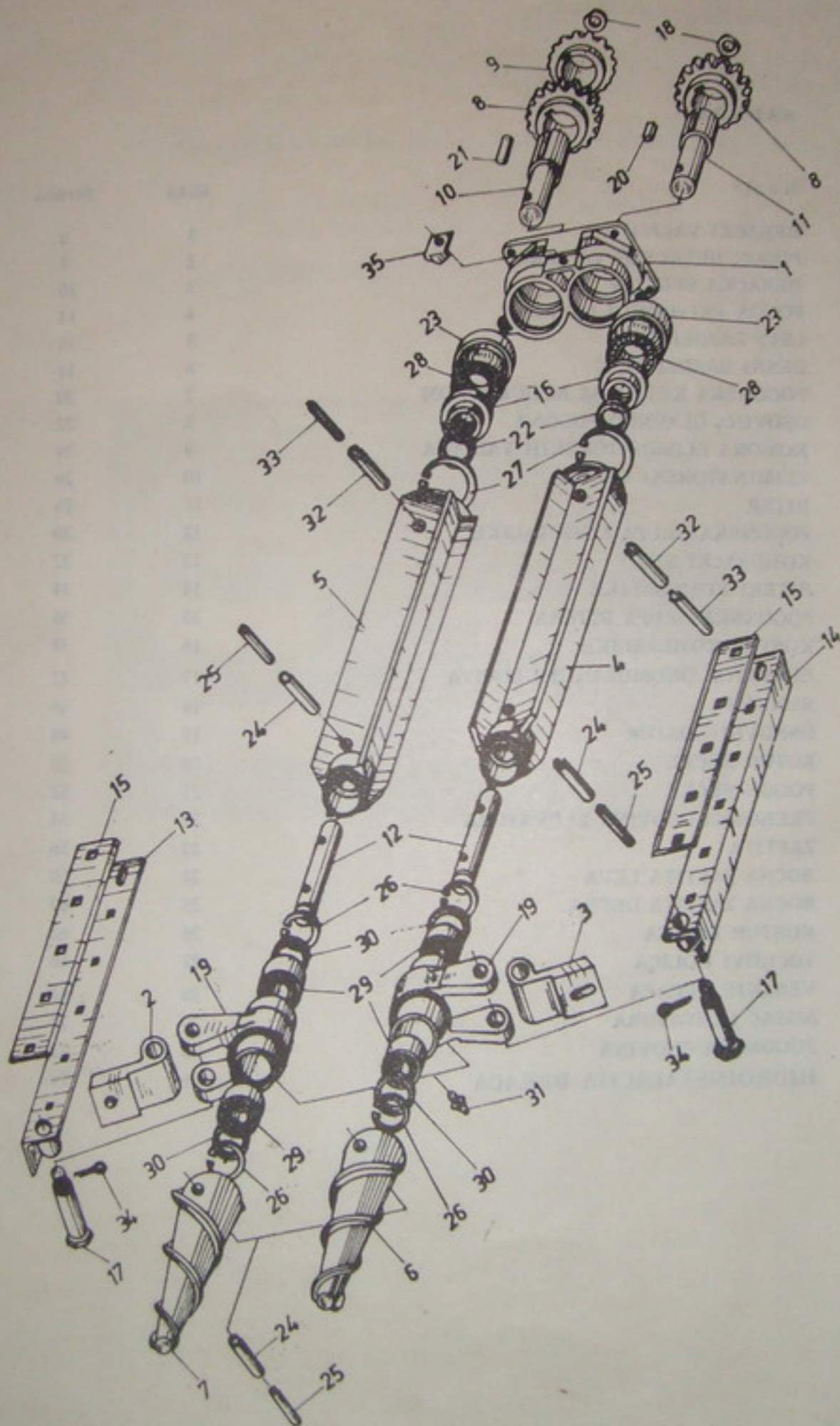
ZMAJ 214

katalog rezervnih delova

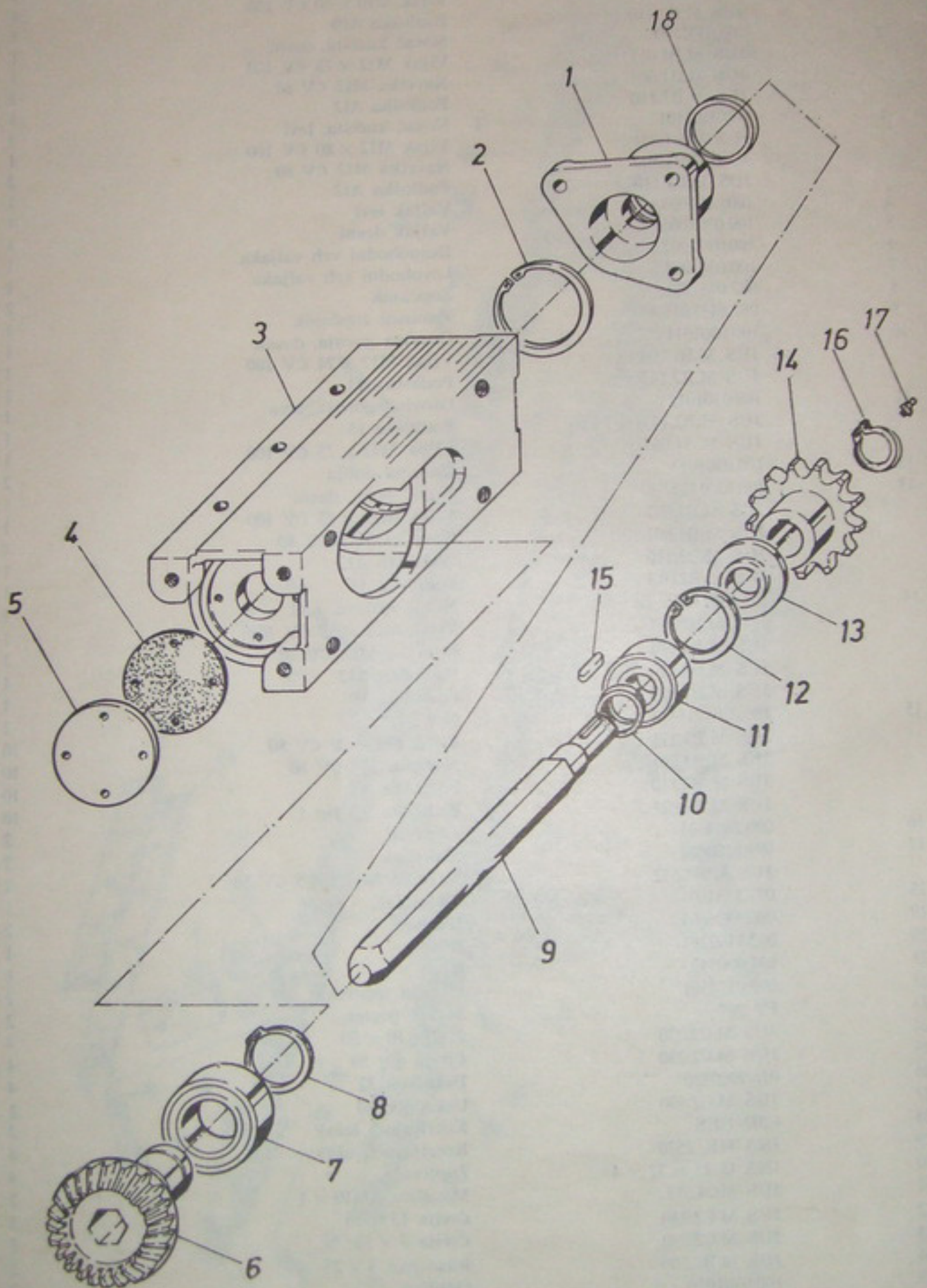
214.0807050

SADRŽAJ

Naziv	Slika	Strana
BERAČKI VALJCI	1	6
POGON BERACKIH VALJAKA	2	8
BERAČKA SEKCIJA	3	10
POGON PRIVODNIH LANACA	4	14
LEVI RAZDELJIVAC	5	16
DESNI RAZDELJIVAC	6	18
POGONSKA KUTIJA SA REDUKTOROM	7	20
OSOVINA GLAVNOG POGONA	8	22
KOMORA ELIMINATORSKIH VALJAKA	9	24
ELIMINATORSKI VALJCI	10	26
BITER	11	28
POGONSKA GRUPA KOMUŠALJKE	12	30
KOMUŠAČKI STO	13	32
BITERI KOMUŠALJKE	14	34
POGONSKA GRUPA BITERA	15	36
KOSTUR KOMUŠALJKE	16	38
ELEVATOR OKOMUŠANIH KLIPOVA	17	42
BUNKER	18	46
OSNOVNI KOSTUR	19	48
ROTOR SEČKE	20	50
POGON SEČKE	21	52
PRENOSNA OSOVINA ELEVATORA	22	54
ZASTITA	23	56
BOČNA ZASTITA LEVA	24	58
BOČNA ZASTITA DESNA	25	60
KOSTUR KOLICA	26	62
TOČKOVI KOLICA	27	66
VEŠANJE BERAČA	28	68
NOSAČ ELEVATORA	29	70
POGONSKA OSOVINA	30	72
HIDROINSTALACIJA BERAČA	31	74

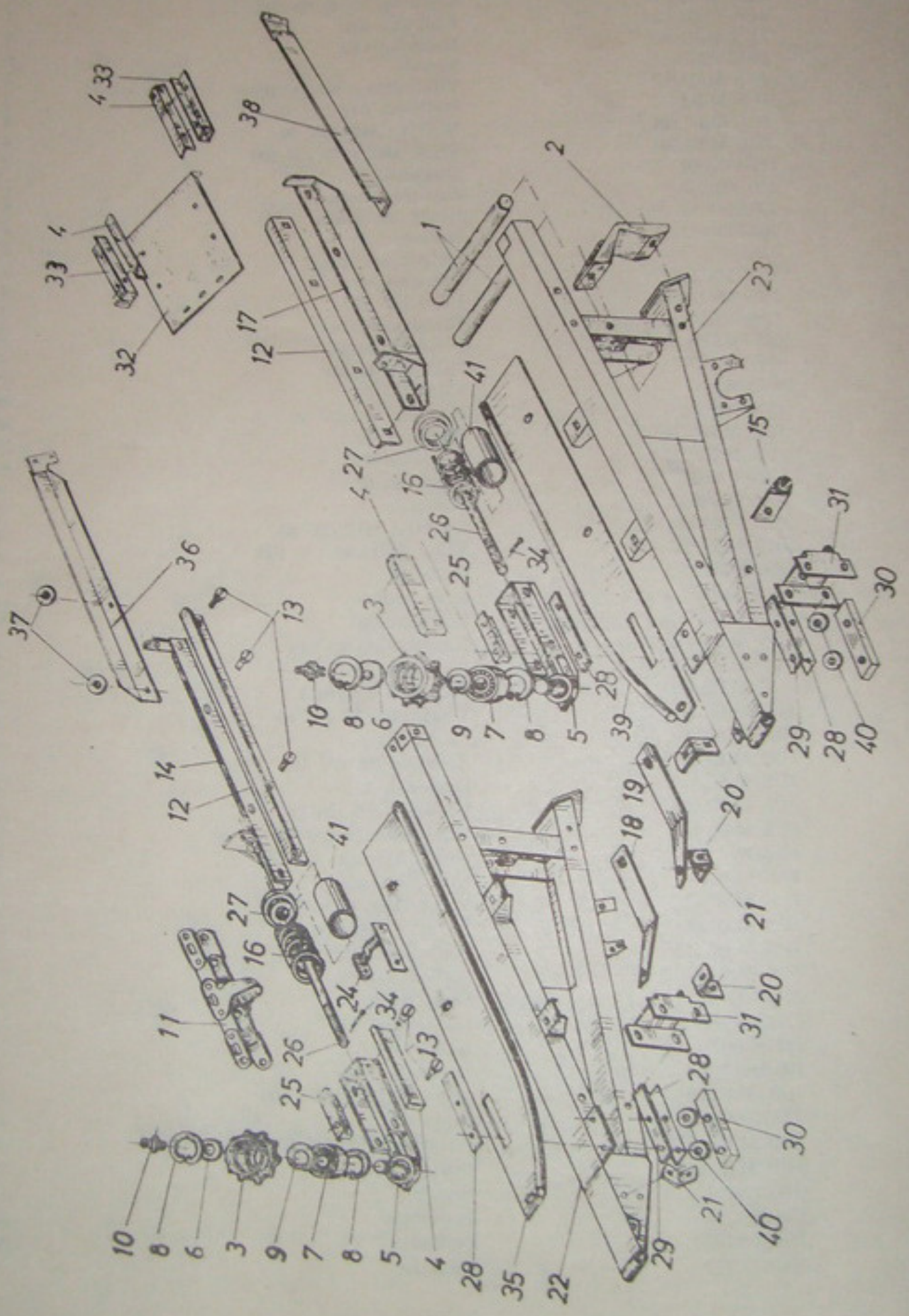


Pozicija	Broj dela	Naziv dela	Komada
1	100.0301002	Nosač ležišta	1
	JUS M.B1.051	Vijak M10 × 30 CV 100	4
	JUS M.B2.110	Podloška A10	4
2	100.0301100	Nosač kućišta, desni	1
	JUS M.B1.051	Vijak M12 × 75 CV 100	1
	JUS M.B1.604	Navrtka M12 CV 80	2
	JUS M.B2.110	Podloška A12	1
3	100.0301101	Nosač kućišta, levi	1
	JUS M.B1.051	Vijak M12 × 80 CV 100	1
	JUS M.B1.604	Navrtka M12 CV 80	2
	JUS M.B2.110	Podloška A12	1
4	100.0301005	Valjak levi	1
5	100.0301006	Valjak desni	1
6	100.0301007	Desnohodni vrh valjaka	1
7	100.0301008	Levohodni vrh valjaka	1
8	087.0451901	Zupčanik	2
9	087.6451801	Konusni zupčanik	1
10	100.0301011	Osovina gornja, desna	1
	JUS M.B1.053	Vijak M12 × 24 CV 100	1
	JUS M.B2.143	Podloška 13	1
11	100.0301012	Osovina gornja, leva	1
	JUS M.B2.143	Podloška 13	1
	JUS M.B1.051	Vijak M12 × 25 CV 100	1
12	100.0301013	Osovina donja	2
13	100.0301105	Nosač noža, desni	1
	JUS M.B1.051	Vijak M12 × 45 CV 100	1
	JUS M.B1.601	Navrtka M12 CV 80	1
	JUS M.B2.110	Podloška A12	1
	JUS M.B2.013	Podloška 13	1
14	100.0301108	Nosač noževa, levi	1
	JUS M.B1.051	Vijak M12 × 55 CV 100	1
	JUS M.B1.601	Navrtka M12 CV 80	2
	JUS M.B2.110	Podloška A12	1
	JUS M.B2.013	Podloška 13	1
15	100.0301016	Nož	2
	JUS M.B1.171	Vijak M8 × 20 CV 80	10
	JUS M.B1.601	Navrtka M8 CV 80	10
	JUS M.B2.110	Podloška A8	10
	JUS M.B2.021	Podloška 9,5 tip 1	10
16	090.2804601	Zaptivač	2
17	094.6150002	Svornjak	2
	JUS M.B1.632	Navrtka M12 × 1,5 CV 50	2
18	097.1134001	Podmetač	1
19	080.5325601	Kućište	2
20	093.1102201	Klin	1
21	984.0005493	Klin	1
22	090.0574501	Filcana zaptivka	2
23	FT 207	Sverni prsten	2
24	JUS M.C2.230	Čivija 10 × 50	4
25	JUS M.C2.230	Čivija 6 × 50	4
26	016.9000320	Uskočnik 32	4
27	JUS M.C2.400	Uskočnik 80	2
28	6207 EES	Kotrljajući ležaj	2
29	INA HK 2520	Kotrljajući ležaj	4
30	INA G 25 × 32 × 4	Zaptivač	4
31	JUS MC4.613	Mazalica AM10 × 1	2
32	JUS M.C2.230	Čivija 13 × 55	2
33	JUS M.C2.230	Čivija 8 × 55	2
34	JUS M.B2.300	Rascepka 3 × 25	2
35	100.0301010	Odbijač	1
	JUS M.B1.053	Vijak M10 × 20 CV 100	1
	JUS M.B2.110	Podloška A10	1



Pozicija	Broj dela	Naziv dela	Komada
1	080.5621701	Kučete	1
	JUS M.B1.051	Vijak M12 x 100 CV 100	3
	JUS M.B2.110	Podloška A12	3
2	JUS M.B2.012	Podloška 14	3
	JUS M.C2.400	Uskočnik 85	1
3	100.0301021	Kučete	1
	JUS M.B1.051	Vijak M12 x 90 CV 100	3
	JUS M.B2.110	Podloška A12	3
4	JUS M.B2.012	Podloška 14	3
	211.0400004	Zaptivač	1
5	211.0400005	Poklopac	1
	JUS M.B1.051	Vijak M6 x 20 CV 50	4
	JUS M.B2.110	Podloška A6	4
6	087.6452301	Konusni rupčanik	1
7	6209.285	Kotrljajući ležaj	1
8	JUS M.C2.401	Uskočnik 45	1
9	211.0400028	Osovina	1
10	091.0251001	Čaura	1
11	21305	Kotrljajući ležaj	1
12	JUS M.C2.400	Uskočnik 62	1
13	090.1612502	Zaptivač	1
14	086.1191301	Lančanik	1
15	984.0000933	Klin	1
16	JUS M.C2.401	Uskočnik 25	1
17	JUS M.C4.613	Mazalica AM 8 x 1	1
18	090.0493701	Zaptivač	1

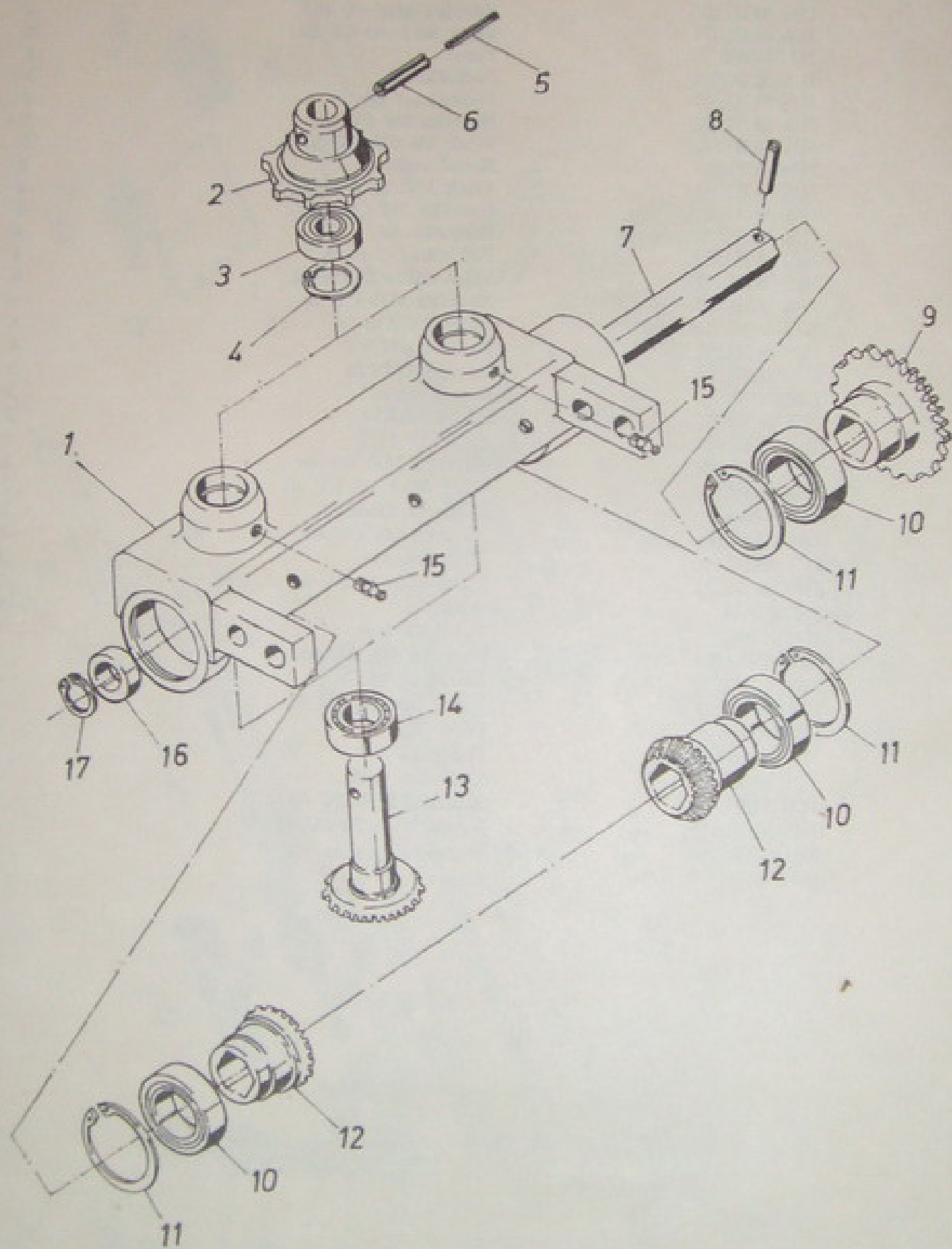
Pozicija	Broj dela	Naziv dela	Komada
1	211.0400005	Sprežnjak	2
	JUS M.B1.051	Vijak M10 × 80 CV 100	4
	JUS M.B2.110	Podloška A10	4
	JUS M.B2.012	Podloška 11,5	4
2	100.0302015	Veznik	2
	JUS M.B1.051	Vijak M16 × 60 CV 100	2
	JUS M.B2.110	Podloška A16	4
	JUS M.B1.601	Navrtka M16 CV 40	4
	JUS M.B1.051	Vijak M16 × 80 CV 100	2
3	086.6380801	Lančanik	2
4	100.0301037	Zaštitnik lanca	4
5	100.0301038	Nosač lančanika	2
6	100.0301043	Poklopac	2
7	3203	Kotrljajući ležaj	2
8	JUS M.C2.401	Uskočnik 40	4
9	JUS M.C2.401	Uskočnik 17	2
10	JUS M.C4.613	Mazalica A10×1	2
11	085.7388001	Privodni lanac	2
12	100.0301051	Zaštitnik lanca	2
13	099.2082501	Vijak	10
	JUS M.B1.601	Navrtka M8 CV 40	10
	JUS M.B2.110	Podloška A8	10
	JUS M.B2.012	Podloška 9,5	10
	100.0301052	Nosač vođice	1
15	100.0301048	Natezač	1
	JUS M.B1.601	Navrtka M12 CV 40	1
	JUS M.B1.053	Vijak M12×45 CV 100	1
16	089.3290401	Opruga	2
17	100.0301057	Leva vođica	1
18	100.0301061	Desni brisač	1
	JUS M.B1.601	Navrtka M8 CV 40	2
	JUS M.B2.110	Podloška A8	2
	JUS M.B2.021	Podloška 9,5 tip 1	2
	JUS M.B1.171	Vijak M8×20 CV 40	2
	100.0301062	Levi brisač	1
	JUS M.B1.601	Navrtka M8 CV 40	2
19	JUS M.B2.110	Podloška A8	2
	JUS M.B2.021	Podloška 9,5 tip 1	2
	JUS M.B1.171	Vijak M8×20 CV 40	2
	100.0301063	Nosač brisača	2
	100.0301064	Nosač brisača	2
20	JUS M.B1.171	Vijak M10×90 CV 40	2
	JUS M.B1.601	Navrtka M10 CV 40	2
	JUS M.B2.110	Podloška A10	2
	JUS M.B2.012	Podloška 11,5	2
	211.0400010	Desni nosač	1
22	211.0400020	Levi nosač	1
23	211.0400023	Nosač	1
24	100.0301110	Vođica	2
	JUS M.B1.051	Vijak M10×40 CV 100	4
	099.9160011	Vijak	2
26	JUS M.B1.605	Navrtka M16×1,5 CV 80	8
	JUS M.B2.110	Podloška A16	4
	091.0170801	Prsten	4
27	100.0301131	Podmetač	pp
28	100.0301130	Podmetač	pp
29	100.0301112	Navrtka	2
30			



BERAČKA SEKCIJA

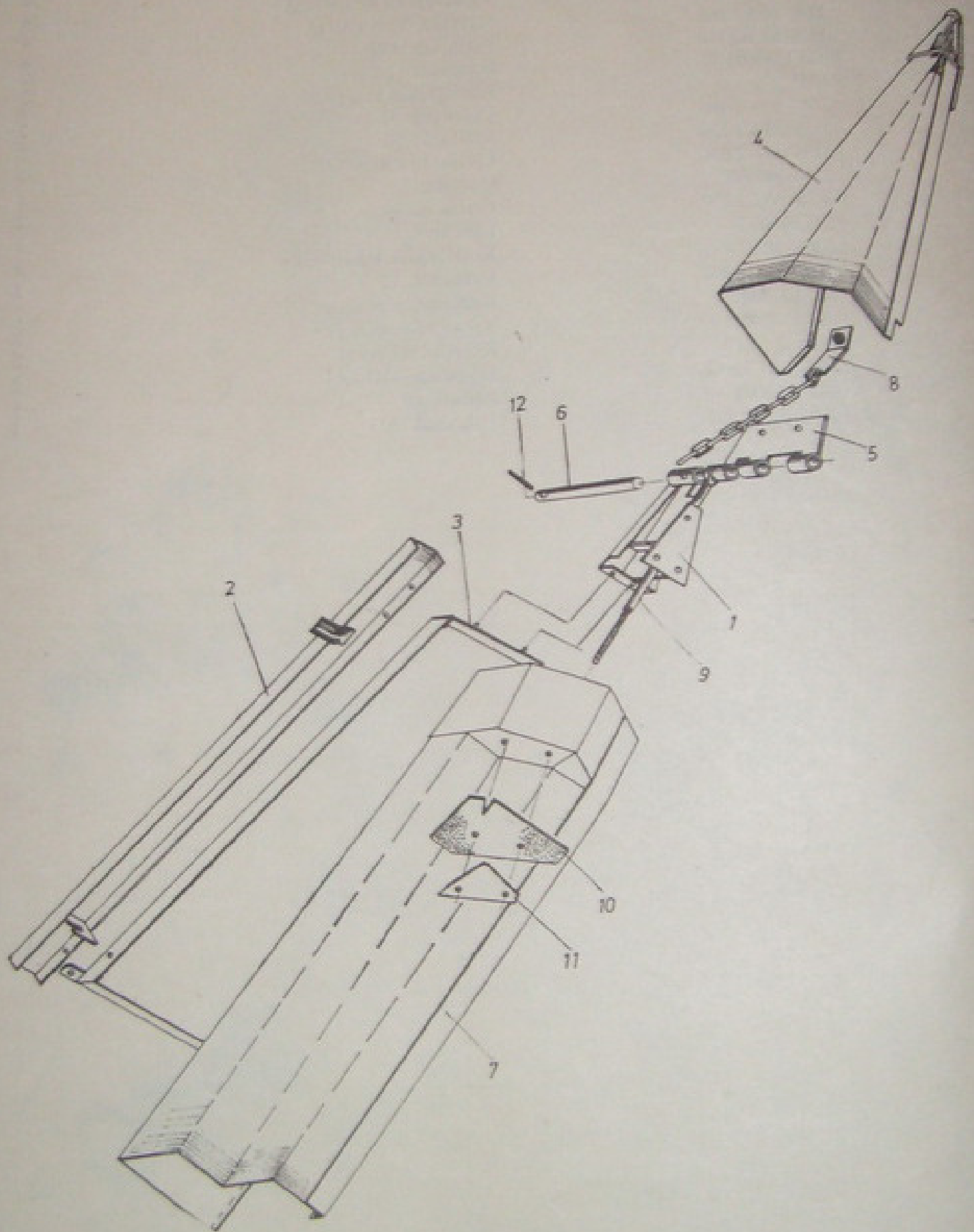
Slika 3

Pozicija	Broj dela	Naziv dela	Komada	
31	100.0301115	Nosač valjka	2	
	JUS M.B2.110	Podloška A10	4	
	JUS M.B2.012	Podloška 11,5	4	
	JUS M.B1.601	Navrtka M10 ČV 40	4	
32	JUS M.B1.171	Vijak M10×90 ČV 40	4	
	211.0400030	Patos	1	
	JUS M.B2.110	Podloška A6	3	
	JUS M.B2.021	Podloška 7 tip 1	3	
	JUS M.B1.601	Navrtka M6 ČV 40	3	
33	JUS M.B1.171	Vijak M6×25 ČV 50	3	
	211.0400036	Nosač vodice	2	
	JUS M.B1.151	Vijak M8×25 ČV 50	4	
	JUS M.B1.601	Navrtka M8 ČV 40	4	
	JUS M.B2.110	Podloška A8	4	
	JUS M.B2.021	Podloška 9,5 tip 1	4	
	JUS M.B1.171	Vijak M10×25 ČV 40	4	
	JUS M.B1.601	Navrtka M10 ČV 40	4	
	JUS M.B2.110	Podloška A10	4	
	JUS M.B2.012	Podloška 11,5	4	
	JUS M.B1.300	Rascepka 4×28	2	
	34	100.0301125	Desna ploča	1
		JUS M.B2.110	Podloška A10	2
JUS M.B2.012		Podloška 11,5	1	
JUS M.B1.601		Navrtka M10 ČV 40	2	
JUS M.B1.171		Vijak M10×25 ČV 40	2	
35		211.0400060	Zaštitnik desni	1
	JUS M.B1.601	Navrtka M8 ČV 40	2	
	JUS M.B2.110	Podloška A8	2	
	JUS M.B1.171	Vijak M8×20 ČV 40	2	
36	097.0092501	Podloška	4	
	37	211.0400065	Zaštitnik levi	1
JUS M.B1.601		Navrtka M8 ČV 40	2	
JUS M.B2.110		Podloška A8	2	
38	JUS M.B1.171	Vijak M8×20 ČV 40	2	
	39	100.0301120	Leva ploča	1
		JUS M.B2.012	Podloška 11,5	1
		JUS M.B2.110	Podloška A10	3
JUS M.B1.601		Navrtka M10 ČV 40	3	
JUS M.B1.171		Vijak M10×25 ČV 40	3	
40	091.0100301	Distantni prsten	4	
41	100.0301201	Čev	2	

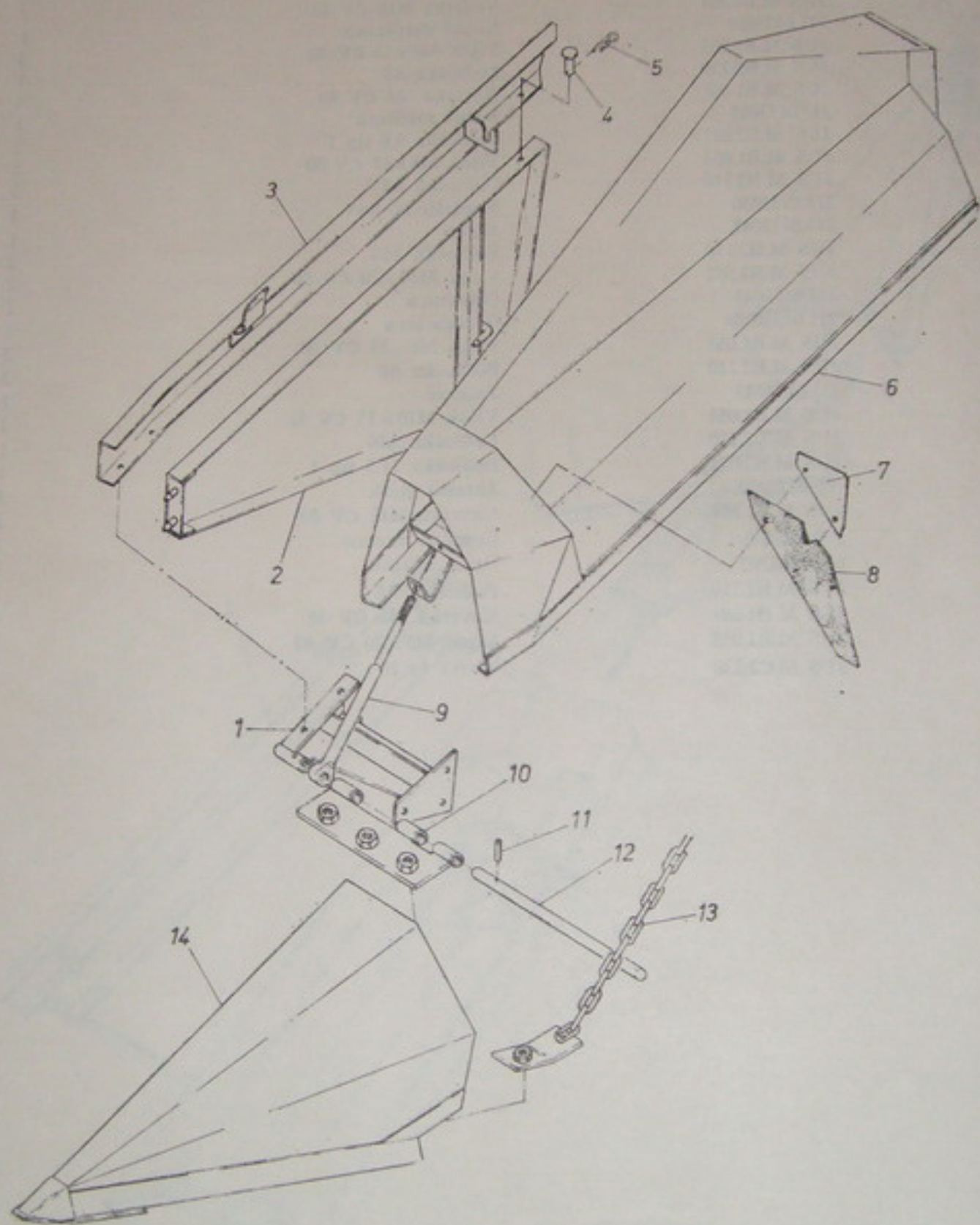


Pozicija	Broj dela	Naziv dela	Komada
1	211.0400051	Kućište pogona	1
	JUS M.B1.053	Vijak M8×20 CV 50	3
	JUS M.B1.601	Navrtka M8 CV 40	3
	JUS M.B2.110	Podloška A8	3
	JUS M.B1.051	Vijak M10×80 CV 100	4
	JUS M.B1.601	Navrtka M10 CV 80	4
	JUS M.B2.110	Podloška A10	4
2	086.1380901	Lančanic	2
3	6205 Z	Kotrljajući ležaj	2
4	JUS M.C2.400	Uskočnik 52	2
5	JUS M.C2.230	Čivija 6×50	2
6	JUS M.C2.230	Čivija 10×50	2
7	211.0400056	Osovina	1
8	JUS M.C2.230	Čivija 6×40	1
9	211.0400057	Lančanic	1
10	6207 2RS	Kotrljajući ležaj	3
11	JUS M.C2.400	Uskočnik 72	3
12	087.6322001	Konusni zupčanic	2
13	087.6322401	Konusni zupčanic	2
14	6206 Z	Kotrljajući ležaj	2
15	JUS M.C4.613	Mazalica AM10×1	2
16	097.0203001	Podmetač	1
17	JUS M.C2.401	Uskočnik 20	1

LEVI RAZDELJIVAC

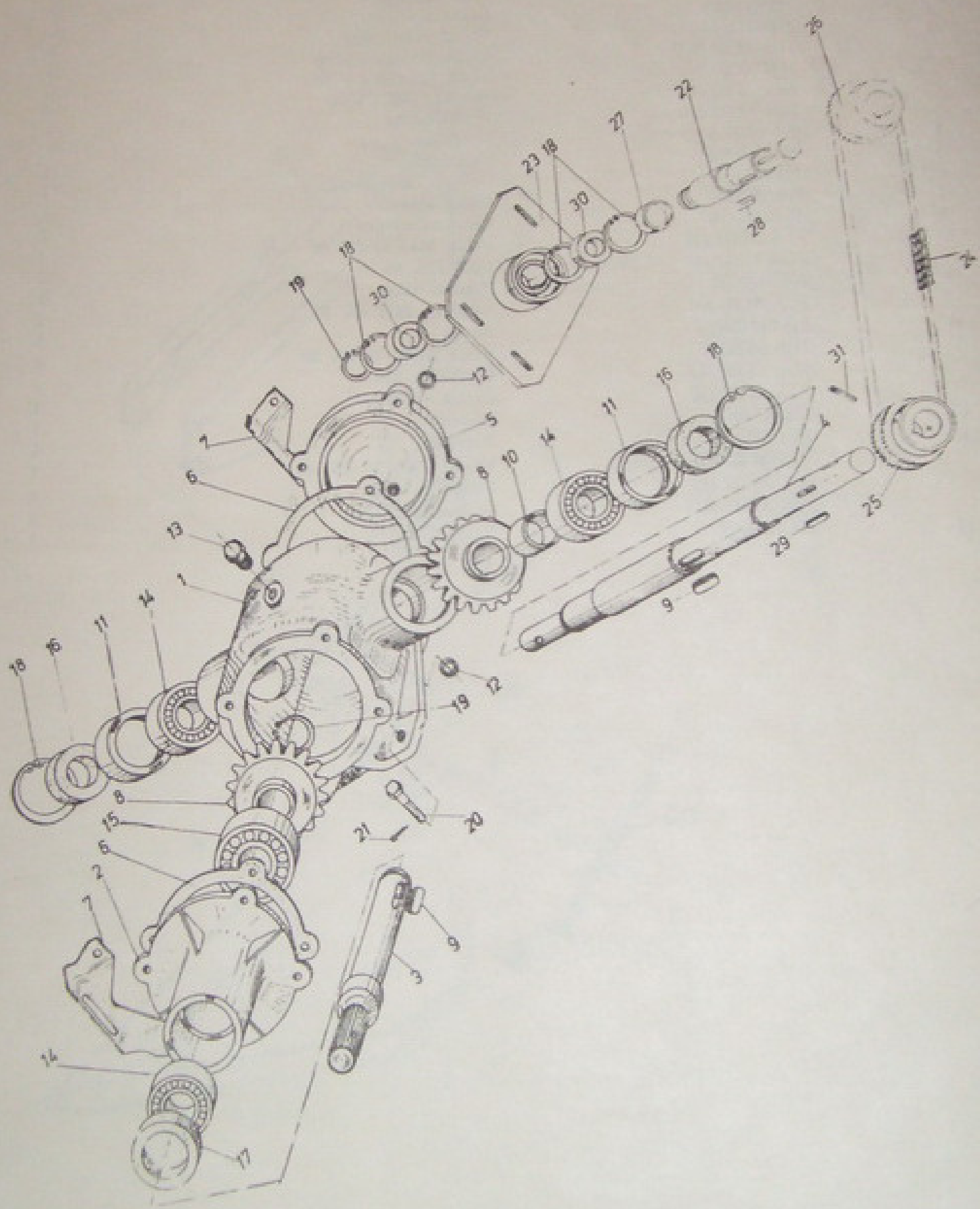


Pozicija	Broj dela	Naziv dela	Komada
1	211.0133002	Nosač levi	1
	JUS M.B1.053	Vijak M10×90 CV 50	3
	JUS M.B2.110	Podloška A10	3
	JUS M.B1.601	Navrtka M10 CV 40	3
2	211.0133010	Nosač zaštitnika	1
	JUS M.B1.053	Vijak M8×15 CV 50	4
	JUS M.B2.110	Podloška A8	4
	JUS M.B1.601	Navrtka M8 CV 40	4
3	211.0133015	Bočni zaštitnik	1
	JUS M.B2.021	Podloška 9,5 tip 1	1
	JUS M.B1.053	Vijak M8×15 CV 50	2
	JUS M.B2.110	Podloška A8	2
4	211.0133030	Razdeljivač levi	1
5	211.0133045	Sarka	1
	JUS M.B2.110	Podloška A10	2
	JUS M.B1.051	Vijak M10×20 CV 50	2
6	211.0133047	Osovinica	1
7	211.0133050	Obloga leva	1
	JUS M.B1.053	Vijak M8×15 CV 50	3
	JUS M.B2.110	Podloška A8	3
8	211.0134043	Zatezač	1
	JUS M.B1.051	Vijak M10×35 CV 50	1
	JUS M.B2.110	Podloška A10	1
	JUS M.B2.021	Podloška 11,5 tip 1	1
9	099.9120020	Zatezni vijak	1
	JUS M.B1.601	Navrtka M12 CV 80	2
10	100.0308080	Gumena zavesa	1
11	100.0308202	Držač zavesa	1
	JUS M.B2.110	Podloška A8	2
	JUS M.B1.601	Navrtka M8 CV 40	2
	JUS M.B1.053	Vijak M8×20 CV 40	2
12	JUS M.C2.230	Čivija 4×16	1



Pozicija	Broj dela	Naziv dela	Komada
1	211.0134002	Desni nosač	1
	JUS M.B1.051	Vijak M10×90 CV 50	3
	JUS M.B1.601	Navrtka M10 CV 40	3
	JUS M.B2.110	Podloška A10	3
2	211.0134015	Bočni zaštitnik	1
3	211.0134010	Nosač zaštitnika	1
	JUS M.B1.053	Vijak M8×15 CV 50	2
	JUS M.B1.053	Vijak M8×20 CV 50	2
	JUS M.B1.601	Navrtka M8 CV 40	4
	JUS M.B2.110	Podloška A8	4
4	094.4102701	Svornjak	1
5	096.1031201	Osigurač	1
6	211.0134050	Obloga razdeljivača	1
7	100.0308201	Držac zavese	1
8	100.0308080	Gumena zavesa	1
	JUS M.B1.171	Vijak M8×20 CV 40	2
	JUS M.B2.110	Podloška A8	2
	099.9120020	Zatezni vijak	1
9	JUS M.B1.601	Navrtka M12 CV 80	2
	211.0134040	Sarka	1
10	JUS M.B1.053	Vijak M10×20 CV 50	3
	JUS M.B2.110	Podloška A10	3
	JUS M.C2.230	Čivija 4×16	1
11	211.0134042	Osovinica	1
13	211.0134043	Zatezač	1
	JUS M.B1.051	Vijak M10×35 CV 50	1
	JUS M.B2.110	Podloška A10	1
	JUS M.B2.021	Podloška 11,5 tip 1	1
14	211.0134030	Razdeljivač	1

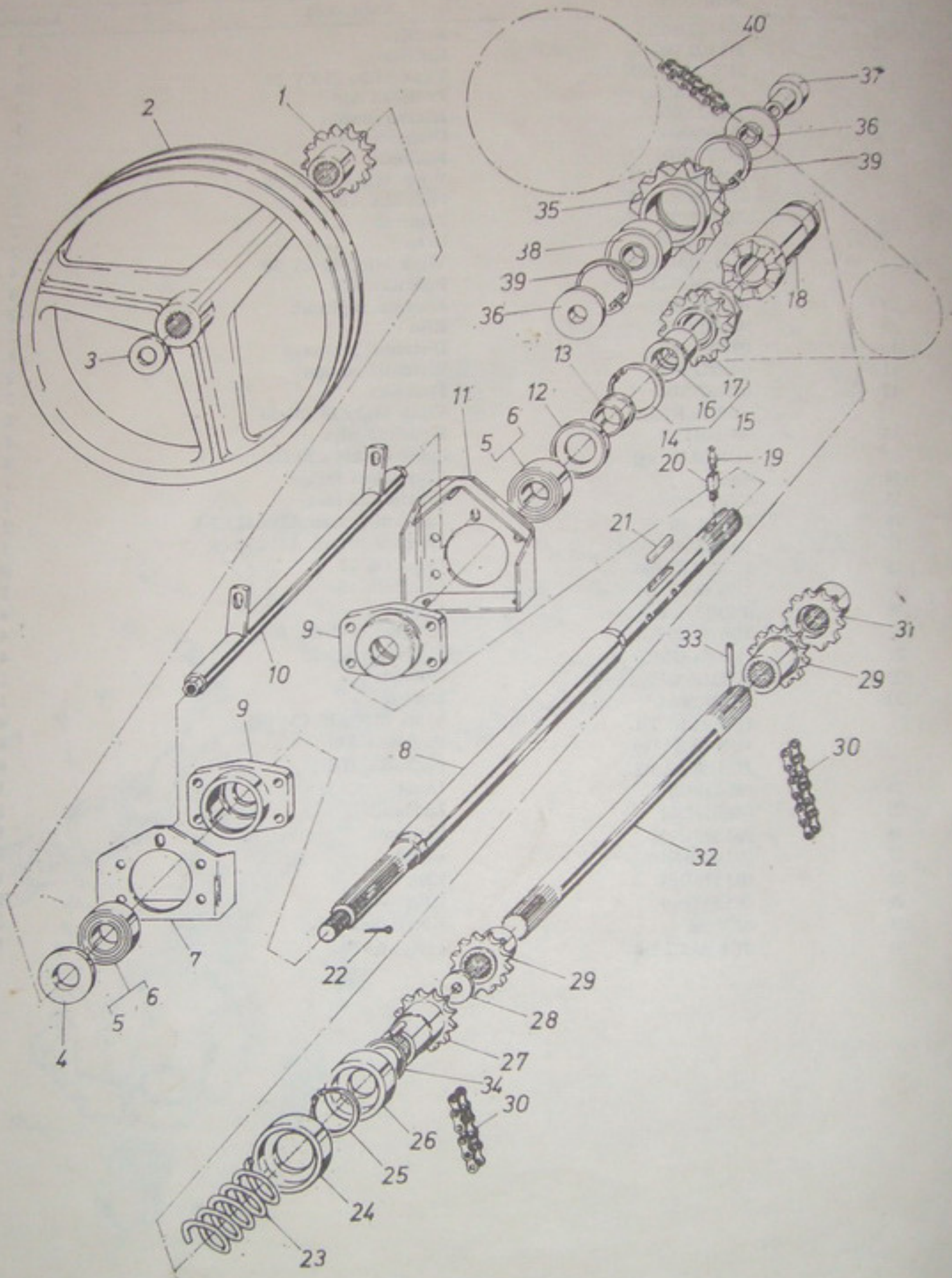
POGONSKA KUTIJA SA REDUKTOROM



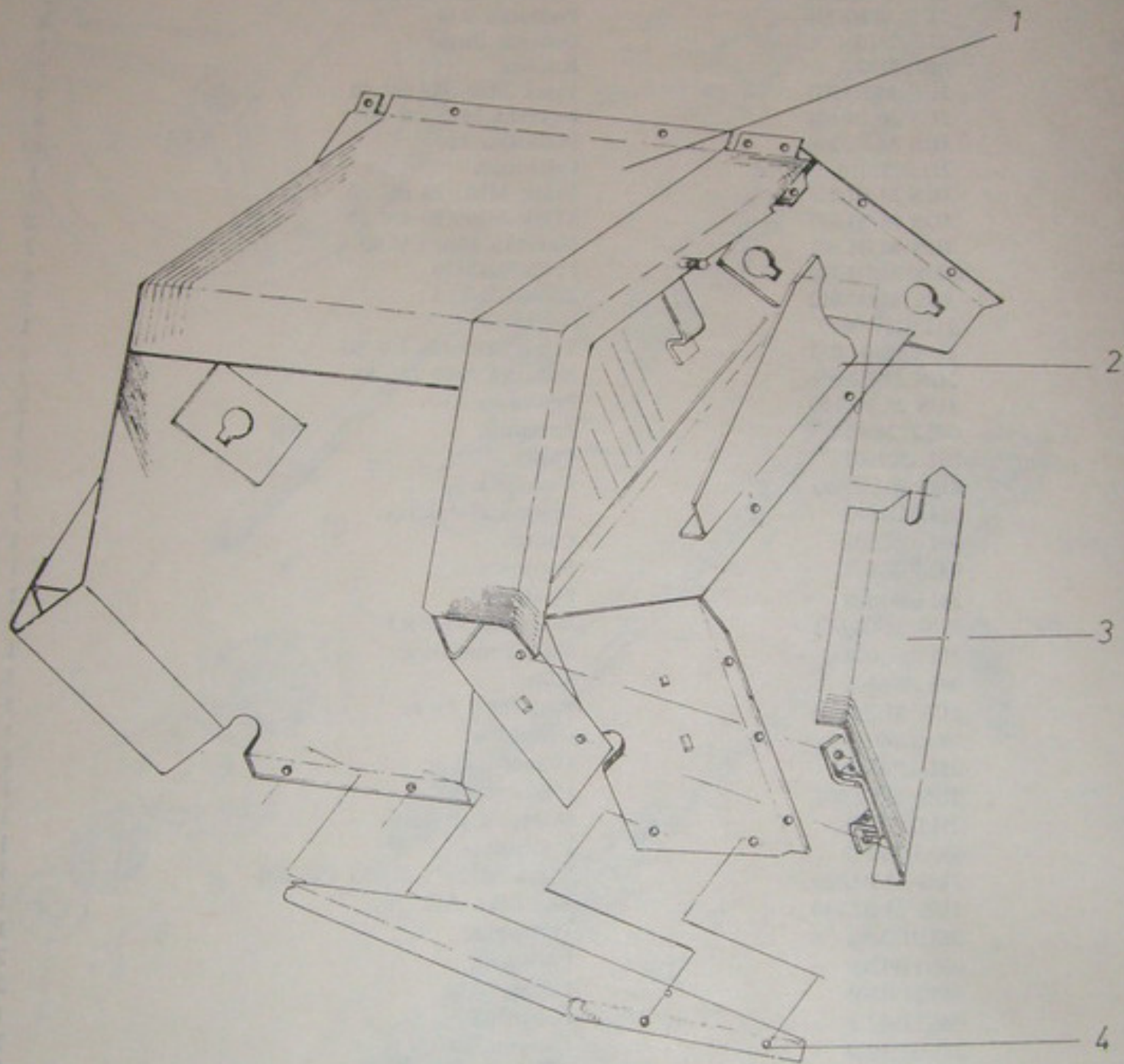
POGONSKA KUTIJA SA REDUKTOROM

Slika 7

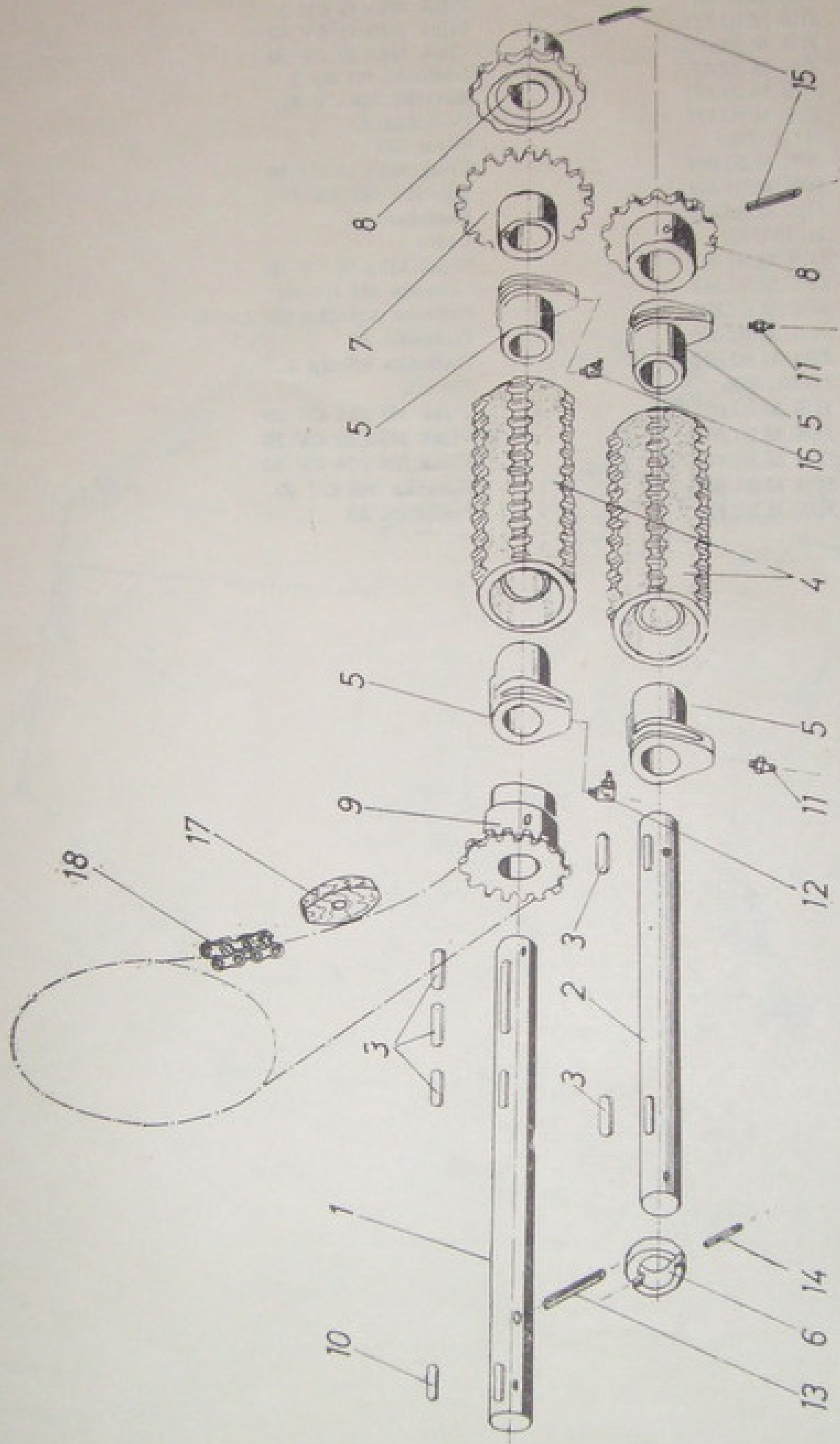
Posicija	Broj dela	Naziv dela	Komada
1	211.0222002	Kučiste	1
2	211.0222003	Kučiste	1
	JUS M.B1.053	Vijak M10×25 CV 50	2
	JUS M.B2.110	Podloška A10	2
3	211.0222004	Izlazno vratilo	1
4	213.0222005	Ulazno vratilo	1
5	291.0222006	Poklopac	1
	JUS M.B1.053	Vijak M10×25 CV 50	2
	JUS M.B2.110	Podloška A10	2
6	291.0222007	Zaptivač	2
7	211.0222009	Uška	2
	JUS M.B1.053	Vijak M10×30 CV 50	4
	JUS M.B2.110	Podloška A10	4
8	087.6651601	Konusni zupčanik	2
9	984.0000942	Klin	2
10	091.0351801	Distantni prsten	1
11	090.2725801	Distantni prsten	2
12	981.0032016	Podloška	2
	JUS M.B1.053	Vijak M12×20 CV 50	2
13	969.0011203	Isparivač ulja	1
	JUS M.C4.500	Zaptivač A14×20 Cu	1
14	6207	Kotrljajući ležaj	3
15	6307	Kotrljajući ležaj	1
16	DIN 3760	Zaptivni prsten A35×62×7	2
17	DIN 3760	Zaptivni prsten A42×72×8	1
18	JUS M.C2.400	Uskočnik 72	6
19	JUS M.C2.401	Uskočnik 35	2
20	099.0123501	Vijak	4
	JUS M.B1.631	Navrtka M12 CV 80	4
21	JUS M.B2.300	Rascepkica 32×25	4
22	213.0225002	Osovina	1
23	213.0225003	Kučiste	1
	JUS M.B1.051	Vijak M10×35 CV 100	4
	JUS M.B2.110	Podloška A10	4
	JUS M.B2.012	Podloška 11,5	4
24	085.2193201	Lanac	1
25	086.3191301	Lančanik	1
26	086.3191705	Lančanik	1
27	091.0350901	Čaura	1
28	093.1104501	Klin	1
29	093.1084501	Klin	1
30	6207 2Z	Kotrljajući ležaj	2
31	JUS M.C2.230	Čivija 6×50	1



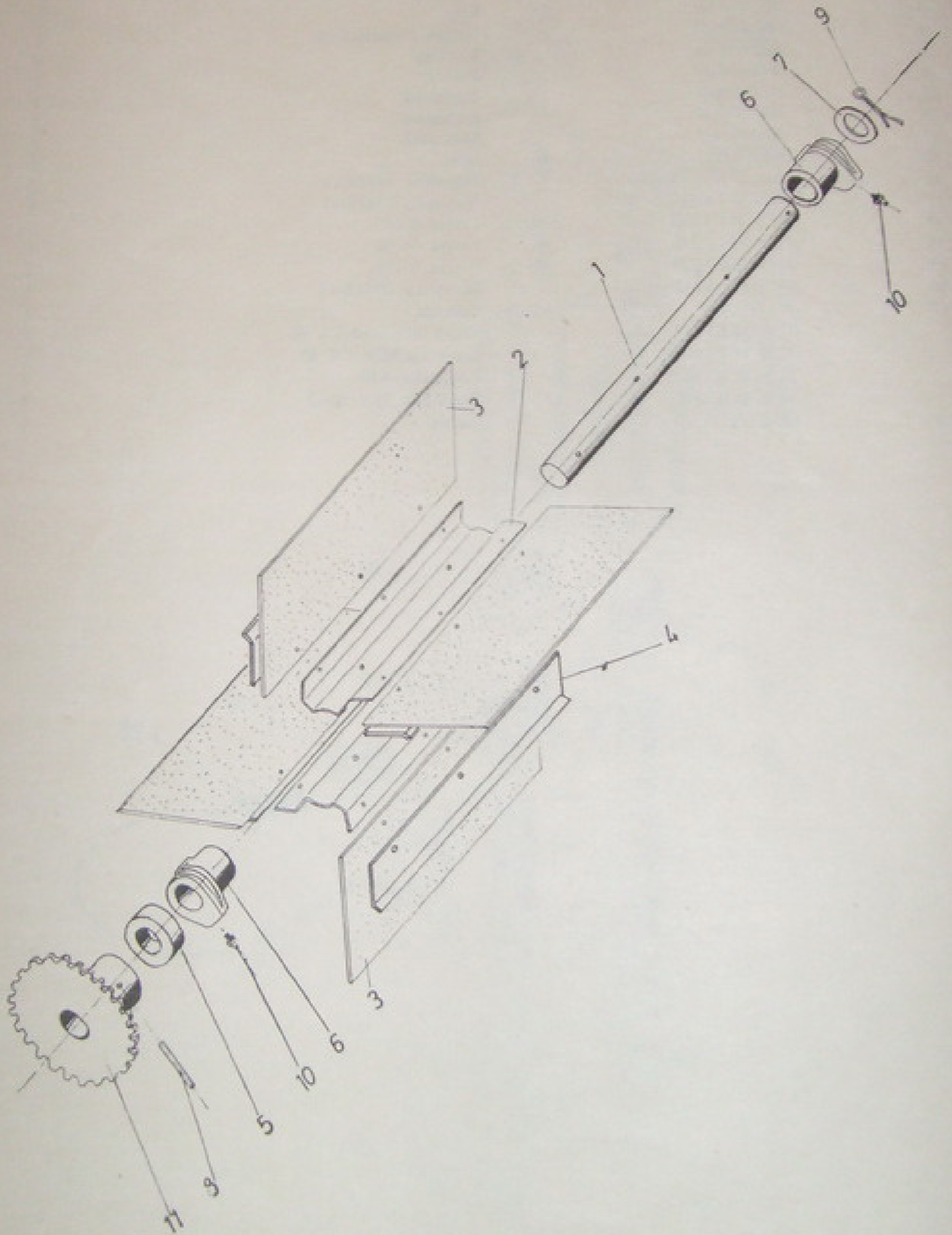
pozicija	Broj dela	Naziv dela	Komada
1	086.1191212	Lančanik	1
2	084.3354701	Remenica	1
	JUS M.B1.631	Navrtka M20 CV 50	1
3	097.0214001	Podmetač	1
4	090.1703001	Zaštitnik	1
5	6206 EES	Kotrljajući ležaj	2
6	FT 206	Sferni prsten	2
7	211.0231002	Nosač desni	1
	JUS M.B1.053	Vijak M10×20 CV 50	2
	JUS M.B1.601	Navrtka M10 CV 40	2
	JUS M.B2.110	Podloška A10	2
8	211.0231001	Osovina duža	1
9	080.5723201	Kučiste	2
	JUS M.B1.051	Vijak M10×30 CV 50	8
	JUS M.B1.601	Navrtka M10 CV 40	8
	JUS M.B2.110	Podloška A10	8
10	211.0231010	Odstojnik	1
	JUS M.B1.053	Vijak M10×20 CV 50	2
	JUS M.B1.051	Vijak M10×80 CV 50	2
	JUS M.B1.601	Navrtka M10 CV 40	2
	JUS M.B2.110	Podloška A10	4
	JUS M.B2.012	Podloška 11,5	2
11	211.0231006	Nosač levi	1
	JUS M.B1.053	Vijak M10×20 CV 50	2
	JUS M.B1.601	Navrtka M10 CV 40	2
	JUS M.B2.110	Podloška A10	2
12	090.2724001	Zaštitnik	1
13	091.3301601	Čaura	1
14	JUS M.C2.400	Uskočnik 72	1
15	211.0231015	Spojnicica — sklop	1
16	091.6303201	Čaura	1
17	082.7450805	Spojnicica	1
18	211.0231020	Spojnicica	1
19	JUS M.C4.613	Mazalica AM6×1	1
20	211.0231028	Nosač mazalice	1
21	093.1085001	Klin	1
22	JUS M.B2.300	Rascepkica 4×40	1
23	099.3700901	Opruga	1
24	211.0231025	Držač opruge	1
25	JUS M.C2.401	Uskočnik 55	1
26	211.0231026	Odstojni prsten	1
27	086.1191211	Lančanik	1
	JUS M.B1.059	Vijak M12×1,25×35 CV 100	1
	JUS M.B2.110	Podloška A12	1
28	097.0135001	Podmetač	1
29	086.1191209	Lančanik	2
30	085.2191201	Lanac	2
31	086.1191210	Lančanik	1
32	211.0231027	Osovina kraća	1
33	JUS M.C2.230	Čivija 6×45	1
34	097.0313001	Podmetač	PP 1
35	970.0000113	Lančanik	1
	JUS M.B1.171	Vijak M12×65 CV 40	1
	JUS M.B1.601	Navrtka M12 CV 40	1
	JUS M.B2.110	Podloška A12	1
	JUS M.B2.021	Podloška 14 tip 1	2
36	984.0001260	Graničnik	1
37	984.0001261	Nosač	1
38	6204 2Z	Kuglični ležaj	2
39	JUS M.C2.400	Uskočnik 47	1
40	085.1197101	Lanac	



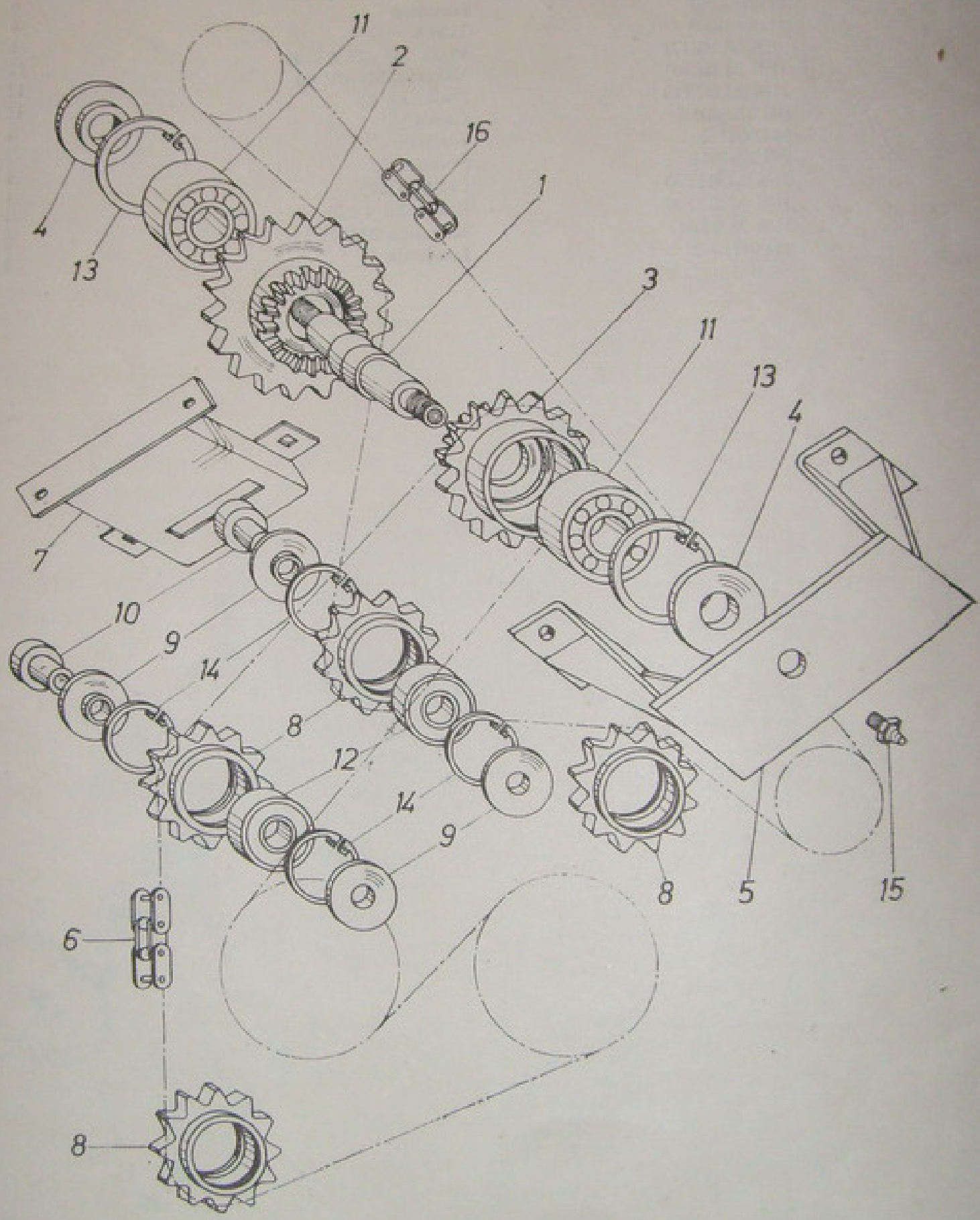
Pozicija	Broj dela	Naziv dela	Komada
1	211.0117100	Komora eliminatorskih valjaka	1
	JUS M.B1.053	Vijak M8×15 CV 50	12
	JUS M.B1.171	Vijak M8×16 CV 40	6
	JUS M.B1.053	Vijak M8×20 CV 50	4
	JUS M.B2.021	Podloška 9,5 tip 2	2
	JUS M.B1.601	Navrtka M8 CV 40	22
	JUS M.B2.110	Podloška A8	22
	2	211.0117010	Vezni lim
JUS M.B1.053		Vijak M8×15 CV 50	4
JUS M.B1.601		Navrtka M8 CV 40	4
JUS M.B2.110		Podloška A8	4
3	211.0117001	Vrata	1
	JUS M.B1.053	Vijak M8×20 CV 50	2
	JUS M.B1.601	Navrtka M8 CV 40	2
	JUS M.B1.680	Krilasta navrtka M8 CV 40	1
	JUS M.B2.110	Podloška A8	2
	JUS M.B2.021	Podloška 9,5 tip 1	1
4	211.0117006	Slivnik	1
	JUS M.B1.053	Vijak M8×15 CV 50	4
	JUS M.B1.053	Vijak M8×20 CV 50	2
	JUS M.B1.171	Vijak M8×16 CV 40	3
	JUS M.B1.601	Navrtka M8 CV 40	9
	JUS M.B2.110	Podloška A8	9



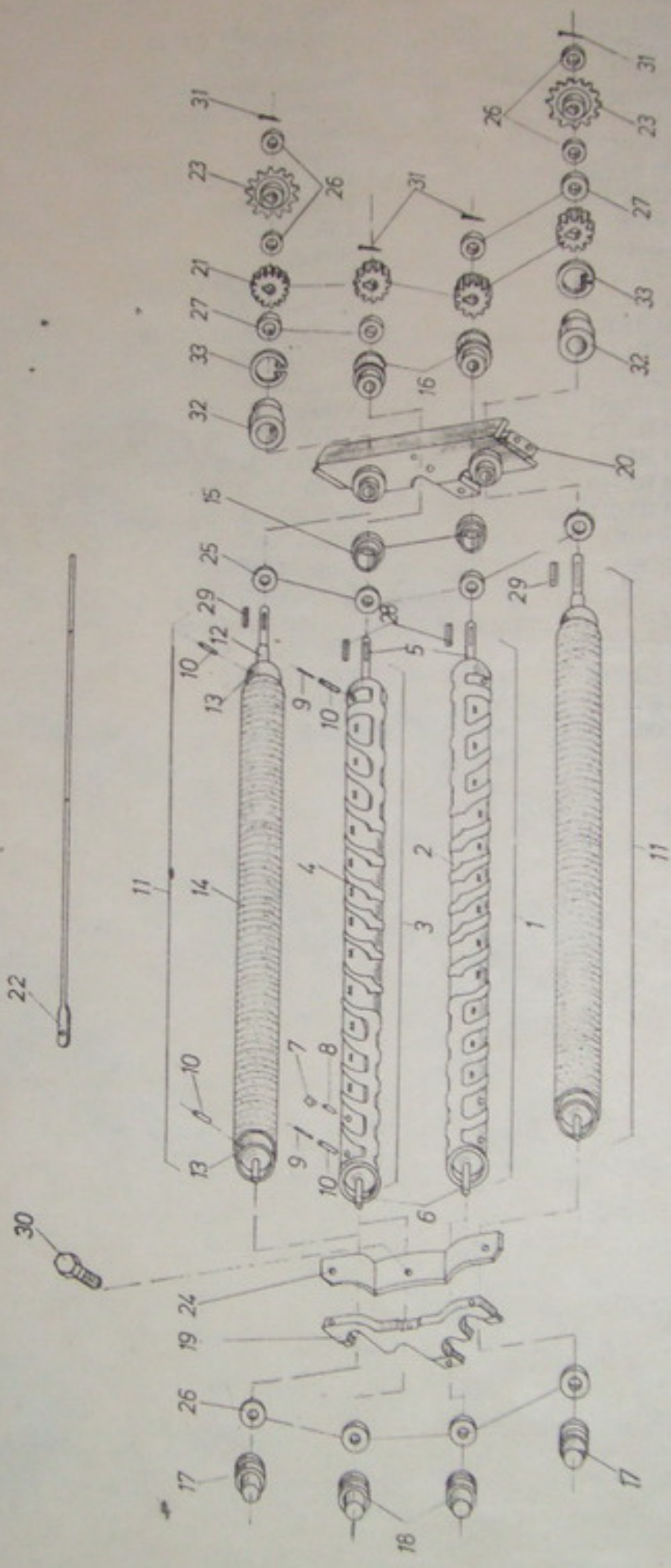
Pozicija	Broj dela	Naziv dela	Komada
1	211.0405001	Osovina	1
2	984.0003430	Osovina	1
3	093.1084501	Klin	5
4	984.0003435	Valjak eliminatora	2
5	984.0003326	Kučiste	4
6	984.0004422	Prsten	1
7	211.0405002	Zupčanik	1
8	984.0003440	Zupčanik	2
9	086.1151101	Lančanik	1
10	093.1082801	Klin	5
11	JUS M.C4.613	Mazalica AM10×1	2
12	JUS M.C4.613	Mazalica CM10×1	1
13	JUS M.C2.230	Čivija 8×40	1
14	JUS M.C2.230	Čivija 6×50	1
15	JUS M.C2.230	Čivija 6×45	2
16	JUS M.C4.613	Mazalica BM10×1	1
17	971.0005477	Zatezač	1
	JUS M.B1.171	Vijak M10×70 CV 40	1
	JUS M.B1.601	Navrtka M10 CV 40	1
	JUS M.B2.110	Podloška A10	1
	JUS M.B2.021	Podloška 11,5 tip 1	1
18	085.0156501	Lanac	1



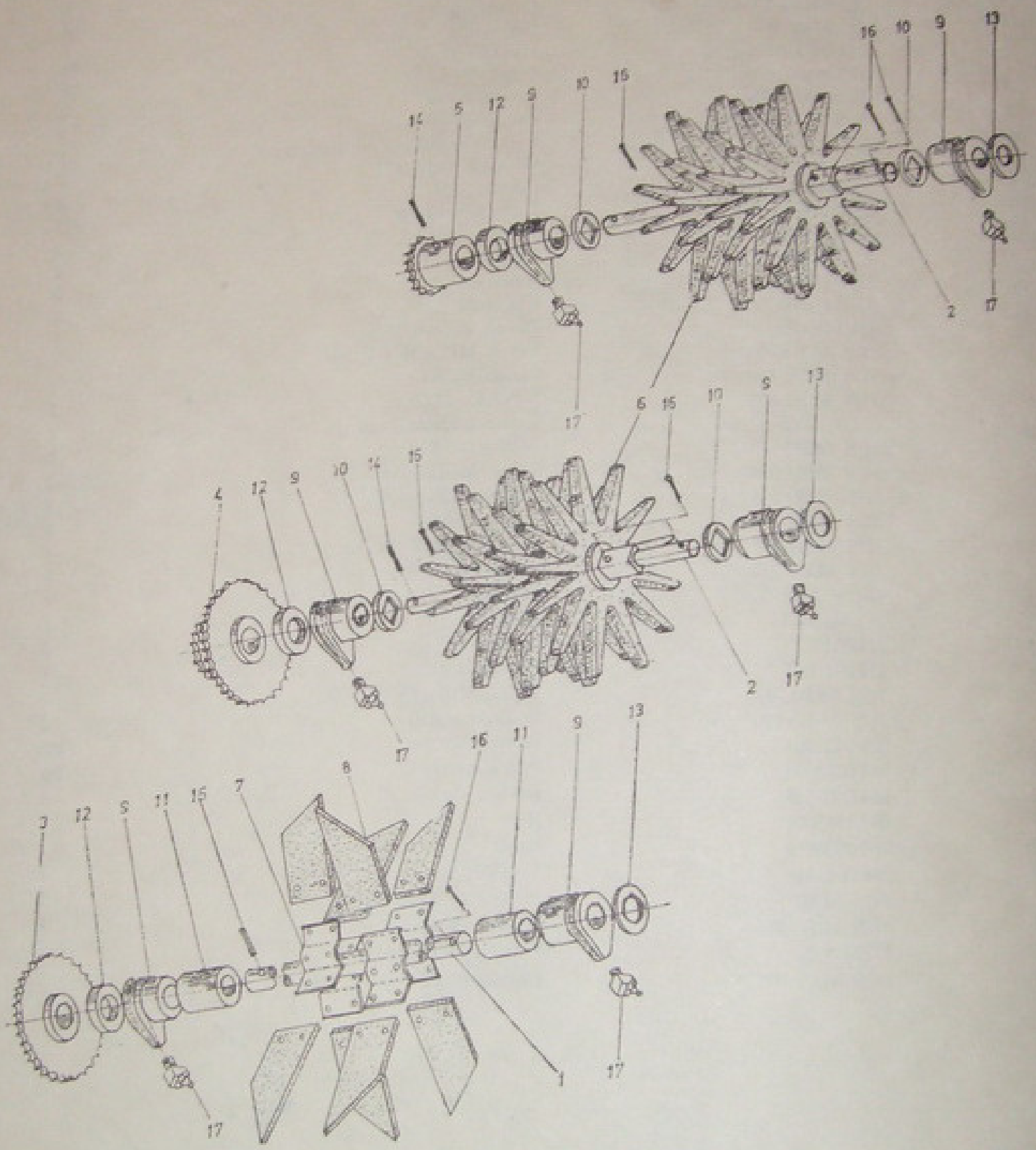
Pozicija	Broj dela	Naziv dela	Komada
1	211.0404001	Osovina	1
2	211.0404002	Nosač lopatice	2
	JUS M.B1.051	Vijak M8×50 CV 50	3
	JUS M.B1.601	Navrtka M8 CV 40	6
3	211.0404003	Lopatica	4
4	211.0404005	Traka	4
	JUS M.B1.171	Vijak M8×25 CV 40	12
	JUS M.B1.601	Navrtka M8 CV 40	12
	JUS M.B2.110	Podloška A8	12
5	091.0250801	Čaura	1
6	984.0003326	Kućište	2
7	097.0262001	Podmetač	1
8	JUS M.B2.230	Čivija 8×45	1
9	JUS M.B2.300	Rascepka 4×40	1
10	JUS M.C4.613	Mazalica AM10×1	2
11	211.0411002	Lančanik	1



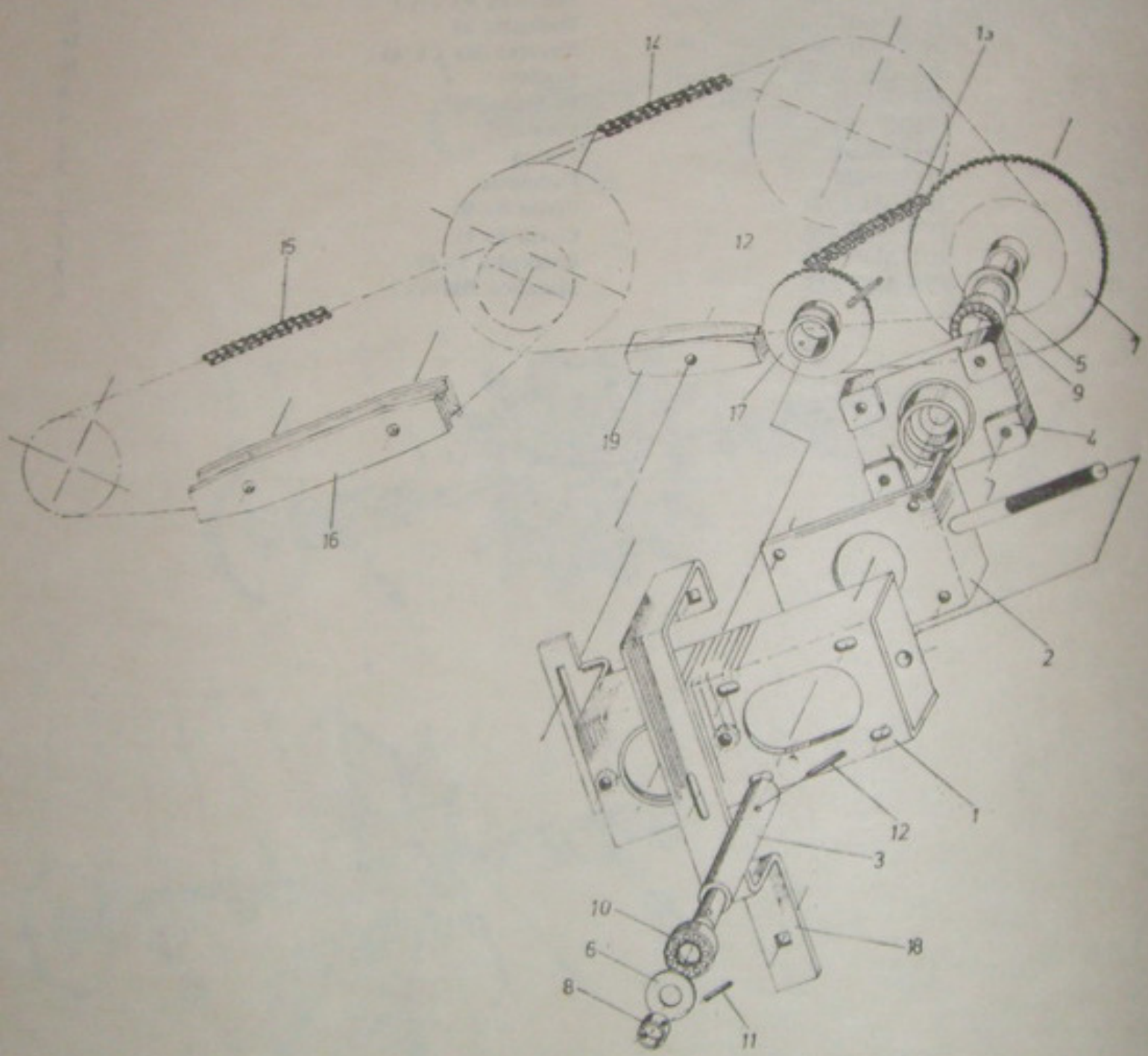
pozicija	Broj dela	Naziv dela	Komada
1	211.0245001	Osovinica	1
	JUS M.B1.601	Navrtka M16 CV 40	2
	JUS M.B2.110	Podloška A16	2
2	087.6401801	Konusni zupčanik	1
3	087.6401802	Konusni zupčanik	1
4	090.1612501	Zaptivač	2
5	211.0245005	Nosač	1
	JUS M.B1.053	Vijak M10×25 CV 50	4
	JUS M.B2.110	Podloška A10	4
6	085.0199201	Lanac 3/4"	1
7	211.0245016	Nosač	1
	JUS M.B1.053	Vijak M8×20 CV 80	2
	JUS M.B2.110	Podloška A8	4
	JUS M.B1.171	Vijak M8×20 CV 40	2
	JUS M.B1.601	Navrtka M8 CV 40	2
8	970.0000113	Lančanik	4
	JUS M.B1.051	Vijak M12×65 CV 50	1
	JUS M.B1.171	Vijak M12×70 CV 40	3
	JUS M.B1.601	Navrtka M12 CV 40	3
	JUS M.B2.110	Podloška A12	4
	JUS M.B2.021	Podloška 14 tip 1	4
9	984.0001260	Graničnik	8
10	984.0001261	Nosač	4
11	3305	Kotrljajući ležaj	2
12	6204 2Z	Kotrljajući ležaj	4
13	JUS M.C2.400	Uskočnik 62	2
14	JUS M.C2.400	Uskočnik 47	8
15	JUS M.C4.613	Mazalica AM8×1	1
16	085.0199001	Lanac 3/4"	1



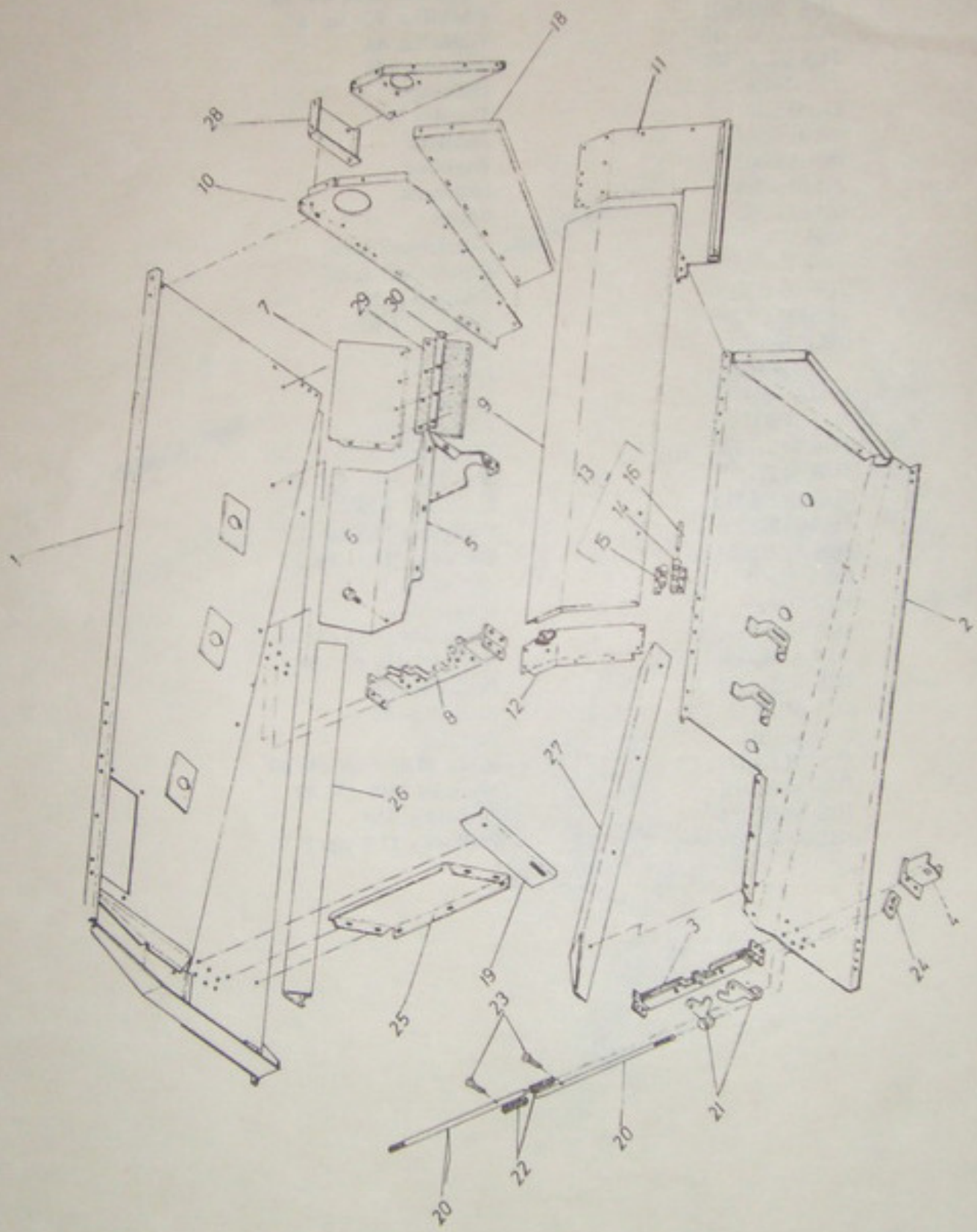
Pozicija	Broj dela	Naziv dela	Komada
1	213.0410001	Desni valjak — komplet	1
2	213.0410002	Desni valjak	1
3	213.0410010	Levi valjak — komplet	1
4	213.0410012	Levi valjak	1
5	213.0410003	Osovinica	2
6	213.0410004	Osovinica	2
7	984.0003305	Hvatač	36
8	213.0410005	Cep	36
9	JUS M.C2.230	Čivija 5×50	4
10	JUS M.C2.230	Čivija 8×60	6
11	221.1410001	Pogonski valjak — komplet	2
12	221.1410002	Osovina valjka	2
13	221.1410003	Prsten	4
14	221.1410005	Gumetni prsten	372
15	221.1410018	Prsten	2
16	221.1410027	Kučište	2
17	221.1410032	Kučište	2
18	221.1410035	Kučište	2
19	211.1410036	Držač kućišta	1
	JUS M.B1.053	Vijak M12×35 CV 50	1
	JUS M.B2.110	Podloška A12	1
	JUS M.B1.601	Navrtka M12	1
20	211.0410005	Držač kućišta zadnji	1
	JUS M.B2.110	Podloška A10	2
	JUS M.B1.053	Vijak M10×25 CV 50	2
	JUS M.B1.053	Vijak M12×40 CV 50	1
	JUS M.B2.110	Podloška A12	1
	JUS M.B1.601	Navrtka M12 CV 40	1
	JUS M.B2.012	Podloška 11,5	2
21	984.0003332	Zupčanik	4
22	211.0410013	Šipka	1
23	211.0410015	Lančanik	2
24	211.0410017	Zaštitnik	1
	JUS M.B1.053	Vijak M10×15 CV 50	2
	JUS M.B2.110	Podloška A10	2
25	097.0421001	Podmetač	PP
26	984.0003342	Podmetač	PP
27	984.0003345	Prsten	4
28	093.1085001	Klin	2
29	969.0006010	Klin	2
30	984.0003346	Vijak	1
	JUS M.B2.110	Podloška A10	1
31	JUS M.B2.300	Rascepka 4×40	4
32	11206 EE	Kotrljajući ležaj	2
33	JUS M.C2.400	Uškočnik 62	2



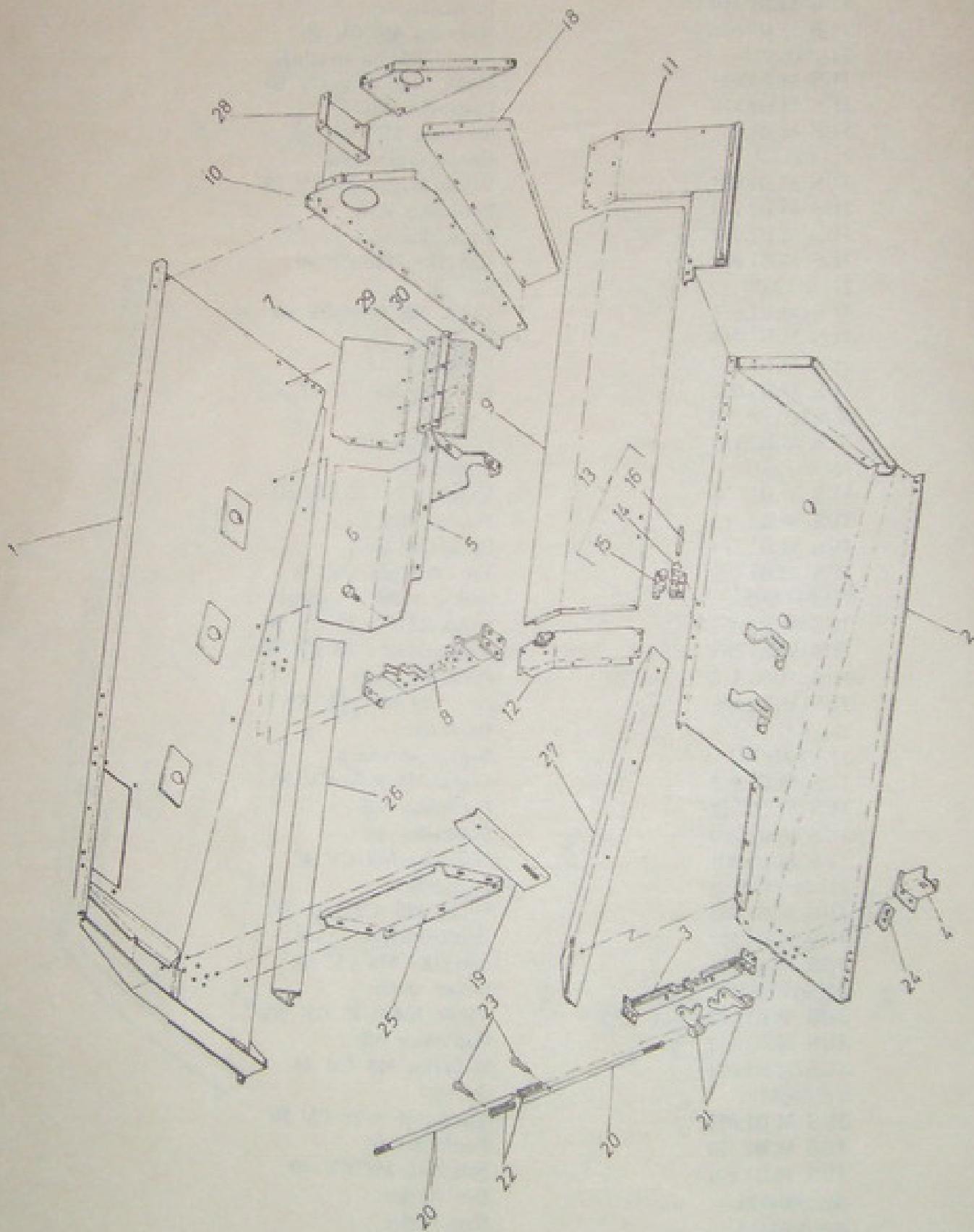
Porucija	Broj dela	Naziv dela	Komada
1	211.0411001	Osovina	1
2	211.0411003	Osovina	2
3	211.0411002	Lančanic	1
4	211.0411008	Lančanic	1
5	086.1151101	Lančanic	1
6	221.0411010	Zvezda	10
7	984.0003274	Nosač lopatice	4
	JUS M.B1.051	Vijak M8×45 CV 50	4
	JUS M.B1.601	Navrtka M8 CV 40	3
8	984.0003275	Lopatica	8
	JUS M.B1.051	Vijak M8×30 CV 50	16
	JUS M.B2.021	Podloška 9,5 tip 1	16
	JUS M.B2.110	Podloška A8	16
	JUS M.B1.601	Navrtka M8 CV 40	16
9	984.0003326	Kučiste	6
10	097.9261501	Podmetač	4
11	091.1272901	Čaura	2
12	091.0250801	Prsten	3
13	971.0008030	Podmetač	3
14	JUS M.C2.230	Čivija 8×40	2
15	JUS M.C2.230	Čivija 8×45	1
16	JUS M.B2.300	Rascepka 5×40	7
17	JUS M.C4.613	Mazalica BM10×1	6



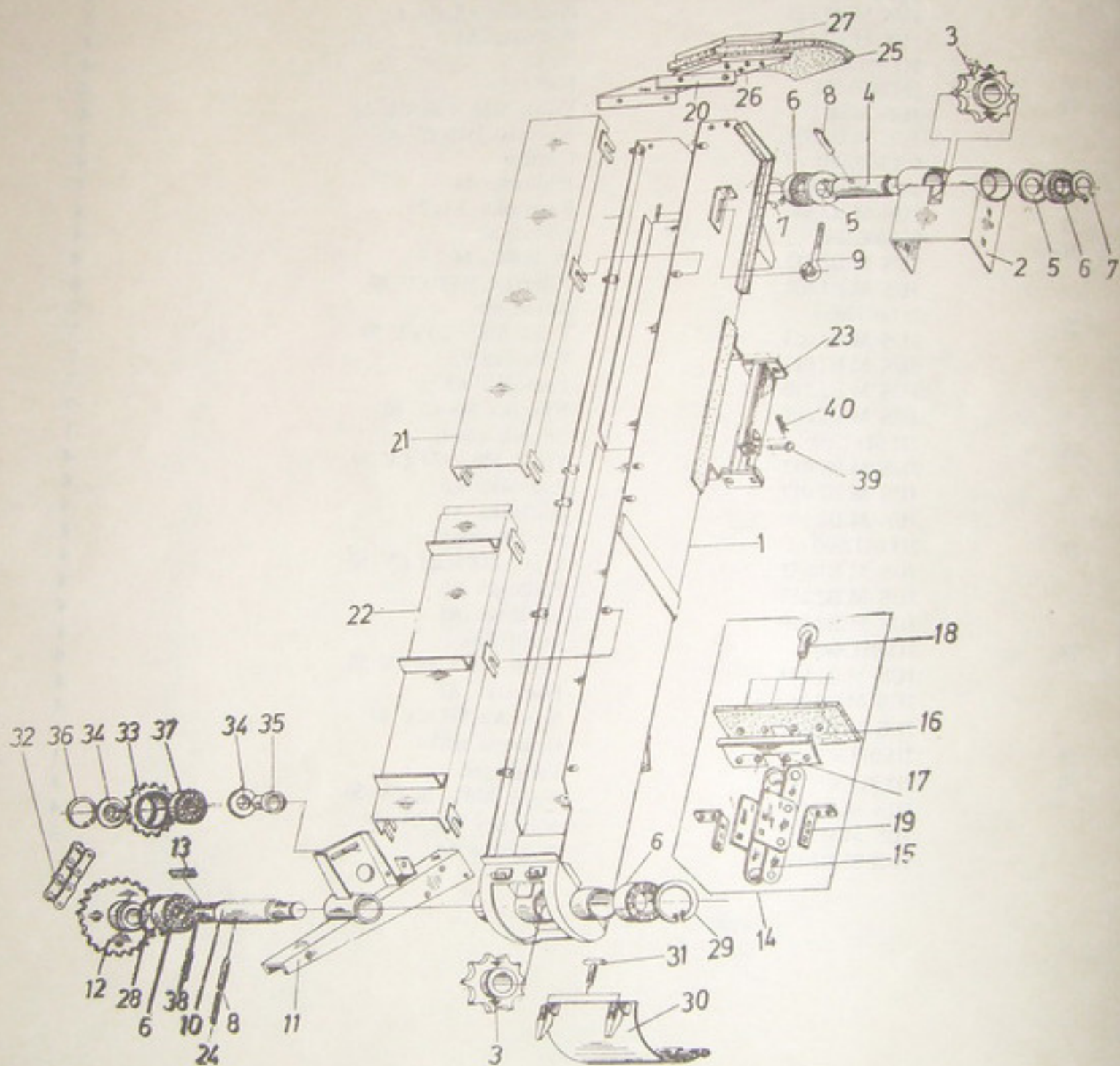
Pozicija	Broj dela	Naziv dela	Komada
1	211.0244002	Nosač	1
	JUS M.B1.053	Vijak M12 × 35 CV 100	2
	JUS M.B2.110	Podloška A12	2
	JUS M.B2.011	Podloška 13	2
2	211.0244005	Zatezač	1
	JUS M.B1.053	Vijak M8 × 30 CV 50	4
	JUS M.B2.021	Podloška 9,5 tip 1	4
	JUS M.B2.110	Podloška A8	4
	JUS M.B1.601	Navrtka M8	2
3	211.0244007	Osovina	1
4	080.5522101	Kućište	1
5	090.1512501	Zaptivač	1
6	090.1462001	Zaptivač	1
7	211.0411008	Lančanik	1
8	091.0201502	Čaura	1
9	6205 Z	Kotrljajući ležaj	1
10	6204 Z	Kotrljajući ležaj	1
11	JUS M.C2.230	Čivija 6 × 28	1
12	JUS M.C2.230	Čivija 8 × 40	2
13	085.0155201	Lanac	1
14	085.0159901	Lanac	1
15	085.0157501	Lanac	1
16	211.0244014	Zatezač lanca	1
	JUS M.B1.171	Vijak M10 × 70 CV 40	2
	JUS M.B1.601	Navrtka M10 CV 40	2
	JUS M.B2.110	Podloška A10	2
	JUS M.B2.021	Podloška 11,5 tip 1	2
	JUS M.B2.021	Podloška 11,5 tip 2	2
17	086.1151101	Lančanik	1
18	211.0244015	Spona	1
	JUS M.B1.171	Vijak M8 × 20 CV 40	2
	JUS M.B1.601	Navrtka M8 CV 40	2
	JUS M.B2.021	Podloška 9,5	2
	JUS M.B2.110	Podloška A8	2
19	213.0244051	Zatezač	1
	JUS M.B1.171	Vijak M10 × 65 CV 40	1
	JUS M.B1.601	Navrtka M10 CV 40	1
	JUS M.B2.110	Podloška A10	1
	JUS M.B2.021	Podloška 11,5 tip 1	1



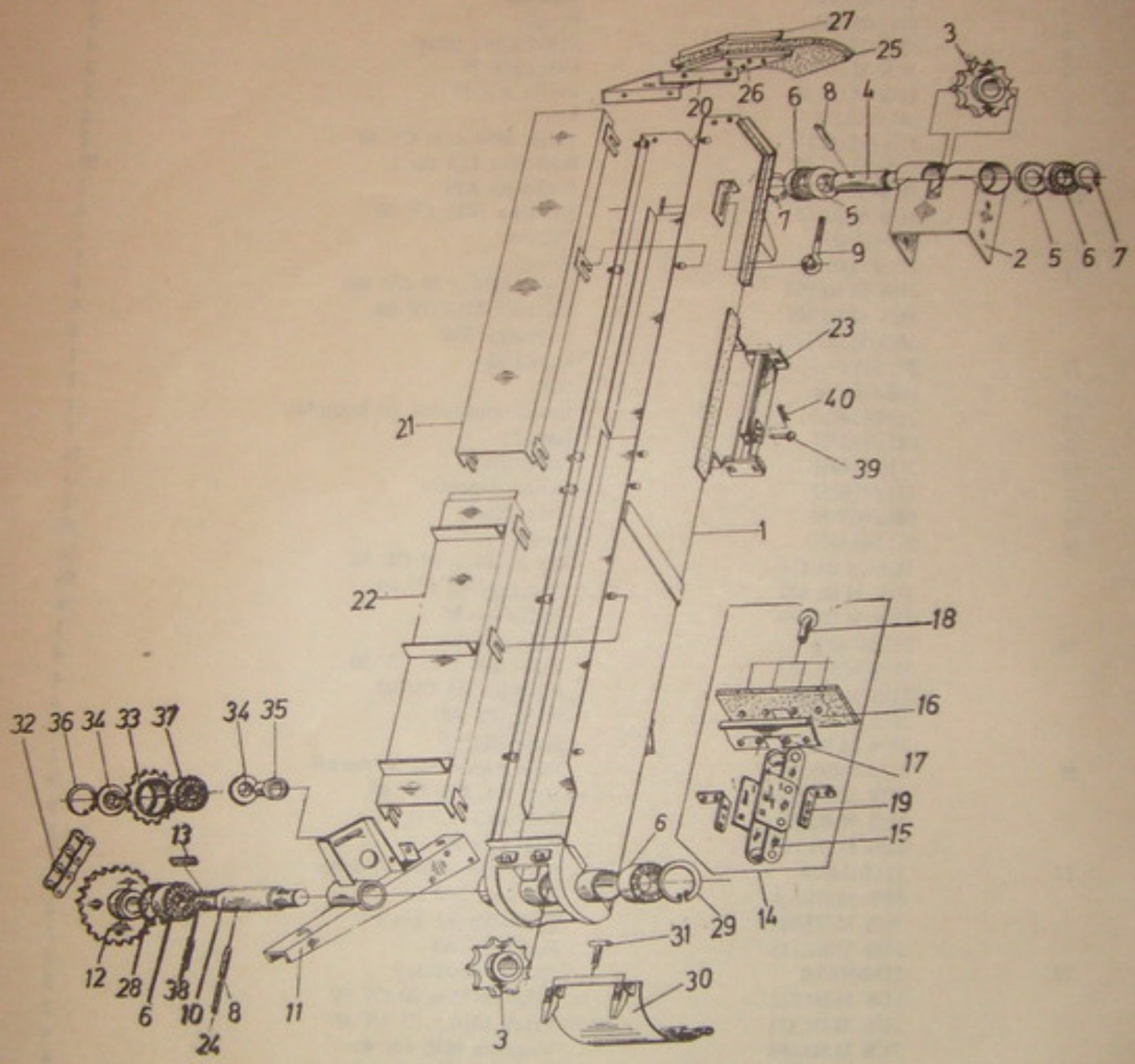
Pozicija	Broj dela	Naziv dela	Komada
1	211.0112005	Zadnja stranica	1
	JUS M.B1.053	Vijak M8 × 50 CV 50	4
	JUS M.B2.110	Podloška A8	4
	JUS M.B1.601	Navrtka M8 CV 50	4
2	211.0112015	Prednja stranica	1
	JUS M.B1.053	Vijak M8 × 15 CV 50	6
	JUS M.B2.110	Podloška A8	6
	JUS M.B1.601	Navrtka M8 CV 40	6
3	211.0112022	Nosač ležišta prednji	1
	JUS M.B1.053	Vijak M10 × 20 CV 50	8
	JUS M.B2.110	Podloška A10	8
	JUS M.B1.601	Navrtka M10 CV 40	8
4	211.0112026	Nosač lančanika	1
	JUS M.B1.053	Vijak M10 × 25 CV 50	4
	JUS M.B2.110	Podloška A10	4
	JUS M.B2.012	Podloška 11,5	4
	JUS M.B1.601	Navrtka M10 CV 40	4
5	211.0112030	Slivnik	1
	JUS M.B1.053	Vijak M8 × 20 CV 50	13
	JUS M.B2.012	Podloška 9,5	11
	JUS M.B2.110	Podloška A8	18
	JUS M.B1.601	Navrtka M8 CV 40	13
6	984.0003346	Vijak	1
	JUS M.B2.110	Podloška A10	1
7	211.0112035	Slivnik	1
	JUS M.B1.053	Vijak M8 × 20 CV 50	7
	JUS M.B2.012	Podloška 9,5	7
	JUS M.B2.110	Podloška A8	7
	JUS M.B1.601	Navrtka M8 CV 50	7
8	211.0112075	Nosač ležišta zadnji	1
	JUS M.B1.053	Vijak M10 × 25 CV 50	2
	JUS M.B1.053	Vijak M10 × 20 CV 50	2
	JUS M.B2.110	Podloška A10	4
	JUS M.B1.601	Navrtka M10 CV 50	4
9	211.0112068	Poklopac	1
10	211.0112038	Bočna stranica	1
	JUS M.B1.053	Vijak M8 × 20 CV 50	3
	JUS M.B2.012	Podloška 9,5	3
	JUS M.B2.110	Podloška A8	3
	JUS M.B1.601	Navrtka M8 CV 40	3
11	211.0112040	Držač levi	1
	JUS M.B1.053	Vijak M8 × 15 CV 50	6
	JUS M.B2.110	Podloška A8	6
	JUS M.B1.601	Navrtka M8 CV 40	6
12	211.0112045	Držač desni	1
	JUS M.B1.053	Vijak M8 × 15 CV 50	4
	JUS M.B2.110	Podloška A8	4
	JUS M.B1.601	Navrtka M8 CV 40	4
13	969.0004132	Šarka	2
	JUS M.B1.053	Vijak M6 × 15 CV 50	8
	JUS M.B2.110	Podloška A6	8
	JUS M.B1.601	Navrtka M6 CV 40	8
14	969.0004133	Deo šarke	2
	969.0004134	Deo šarke	2
15	969.0004134	Osovinica	2
16	969.0004135	Nosač ležišta	1
17	211.0112049	Vijak M8 × 15 CV 50	6
	JUS M.B1.053	Vijak M8 × 20 CV 50	1
	JUS M.B1.053	Vijak M8 × 20 CV 50	7
	JUS M.B2.110	Podloška A8	7
	JUS M.B1.601	Navrtka M8 CV 40	7



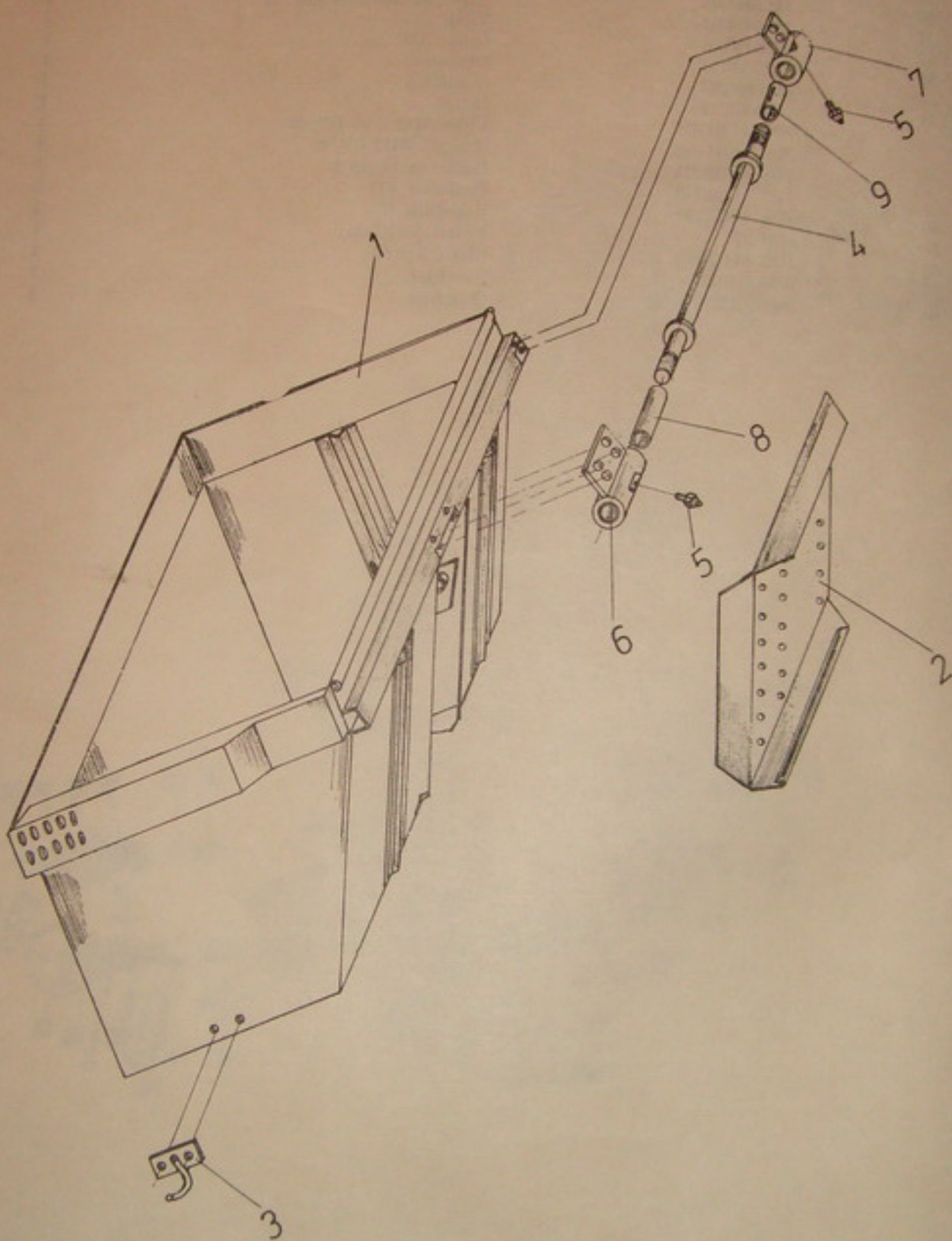
pozicija	Broj dela	Naziv dela	Komada
18	211.0112050	Zaštitnik	1
	JUS M.B1.053	Vijak M8 × 15 CV 50	7
	JUS M.B1.053	Vijak M8 × 20 CV 50	3
	JUS M.B2.110	Podloška A8	10
19	JUS M.B1.601	Navrtka M8 CV 50	10
	211.0112054	Nosač lančanika	1
	JUS M.B1.053	Vijak M8 × 20 CV 50	2
	JUS M.B2.021	Podloška 9,5 tip 1	2
20	JUS M.B2.110	Podloška A8	2
	211.0112058	Šipka	4
21	984.0003244	Podizač	4
	JUS M.B1.051	Vijak M10 × 40 CV 50	4
	JUS M.B1.601	Navrtka M10 CV 40	8
22	971.0002002	Cpruga	4
	JUS M.B2.012	Podloška 14	8
23	JUS M.B2.300	Rascepka 5 × 30	4
24	984.0003245	Podmetač	4
	JUS M.B2.012	Podloška 14	4
	JUS M.B1.601	Navrtka M12 CV 40	8
25	211.0112059	Slivni lim	1
	JUS M.B1.053	Vijak M8 × 20 CV 50	7
	JUS M.B2.012	Podloška 9,5	7
	JUS M.B2.110	Podloška A8	7
	JUS M.B1.601	Navrtka M8 CV 40	7
26	211.0112060	Slivnik zadnji	1
	JUS M.B1.053	Vijak M8 × 20 CV 50	4
	JUS M.B2.012	Podloška 9,5	4
	JUS M.B2.110	Podloška A8	4
27	211.0112065	Slivnik prednji	1
	JUS M.B1.053	Vijak M8 × 20 CV 50	4
	JUS M.B2.012	Podloška 9,5	4
	JUS M.B2.110	Podloška A8	4
28	211.0112048	Vezni lim	1
	JUS M.B1.053	Vijak M8 × 15 CV 50	4
	JUS M.B2.110	Podloška A8	4
	JUS M.B1.601	Navrtka M8 CV 40	4
29	211.0112036	Gumena traka	1
30	211.0112037	Podmetač	1
	JUS M.B1.053	Vijak M6 × 20 CV 50	4
	JUS M.B1.601	Navrtka M6 CV 40	4
	JUS M.B2.110	Podloška A6	4



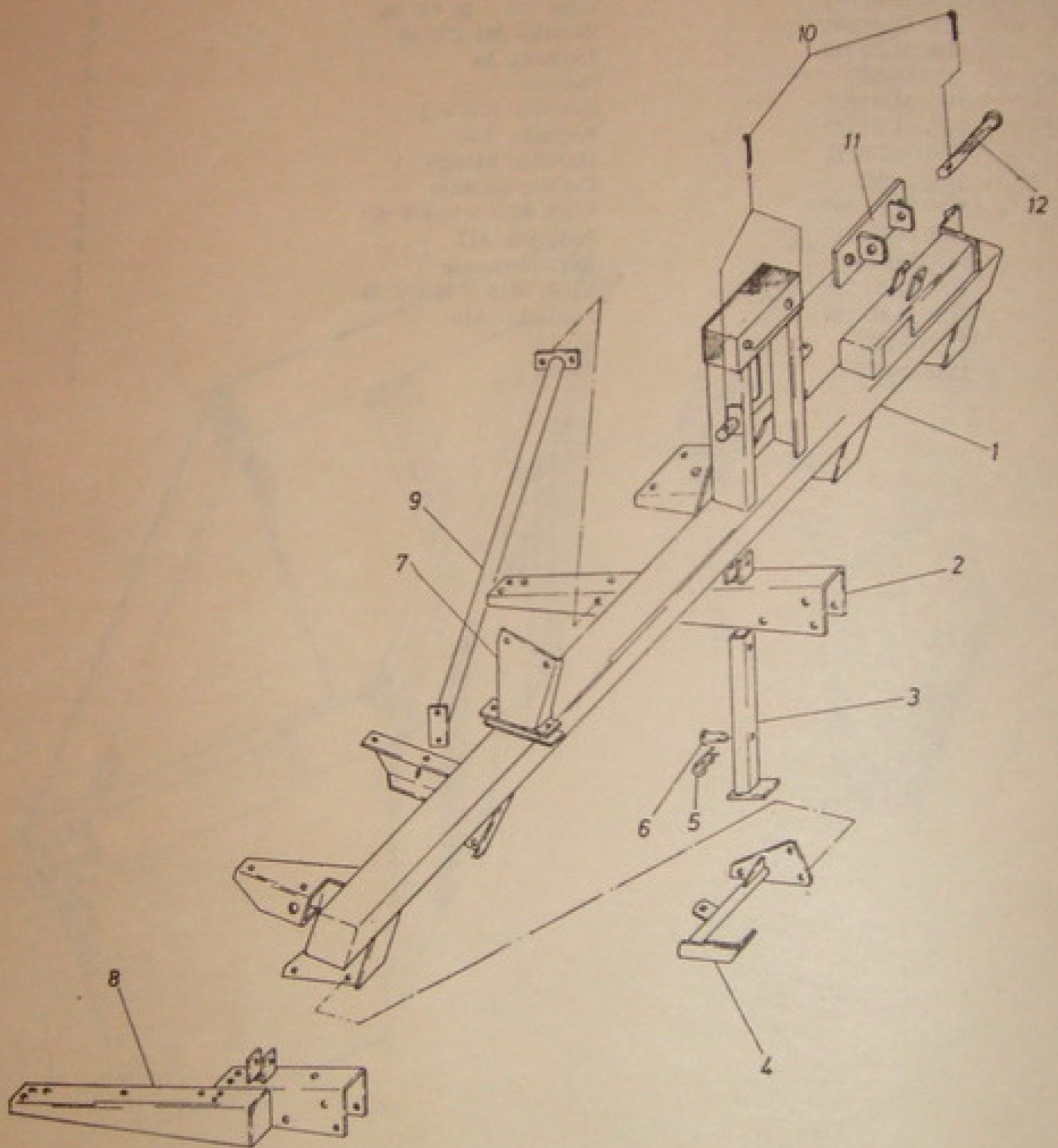
Broj dela	Naziv dela	Komada	
1	213.0414100	Telo elevatora	1
2	211.0414002	Nosač	1
	JUS M.B1.171	Vijak M10 × 25 CV 40	2
	JUS M.B1.601	Navrtka M10 CV 40	2
	JUS M.B2.110	Podloška A10	2
	JUS M.B2.021	Podloška 11,5 tip 1	2
3	086.7410802	Lančanik	2
4	211.0414007	Osovina	1
5	984.0003567	Prsten	2
6	6205 2Z	Kotrljajući ležaj	4
7	JUS M.C2.401	Uskočnik 25	2
8	JUS M.C2.230	Čivija 8 × 50	2
9	984.0003258	Vijak	2
	JUS M.B1.171	Vijak M10 × 50 CV 40	2
	JUS M.B2.021	Podloška 11,5 tip 1	10
	JUS M.B2.110	Podloška A10	2
	JUS M.B1.601	Navrtka M10 CV 40	6
10	21.0414009	Osovina	1
11	211.0100025	Nosač	1
	JUS M.B1.053	Vijak M10 × 20 CV 100	6
	JUS M.B1.601	Navrtka M10 CV 80	6
	JUS M.B2.110	Podloška A10	6
12	211.0414010	Lančanik	1
13	093.1084001	Klin	1
14	213.0414010	Lanac elevatora — komplet	1
15	085.7410014	Lanac	1
16	211.0414051	Lopatica	14
17	211.0414052	Nosač lopatice	14
18	984.0003584	Zakovica	56
19	211.0414053	Nosač	28
	JUS M.B1.171	Vijak M8 × 20 CV 40	56
	JUS M.B1.601	Navrtka M8 CV 40	56
	JUS M.B2.110	Podloška A8	56
20	213.0414006	Poklopac gornji	1
	JUS M.B1.053	Vijak M8 × 15 CV 50	4
	JUS M.B1.601	Navrtka M8 CV 40	4
	JUS M.B2.110	Podloška A8	4
	JUS M.B2.021	Podloška 9,5	4
21	213.0414008	Krov elevatora — gornji	1
	JUS M.B1.601	Navrtka M8 CV 40	6
	JUS M.B2.021	Podloška 9,5 tip 1	6
	JUS M.B2.110	Podloška A8	6
22	211.0414024	Krov elevatora — donji	1
	JUS M.B1.601	Navrtka M8 CV 40	6
	JUS M.B2.021	Podloška 9,5 tip 1	6
	JUS M.B2.110	Podloška A8	6
23	213.0414001	Nosač elevatora	1
	JUS M.B1.171	Vijak M10 × 20 CV 40	2
	JUS M.B1.171	Vijak M10 × 25 CV 40	2
	JUS M.B1.601	Navrtka M10 CV 40	4
	JUS M.B2.110	Podloška A10	4
24	JUS M.C2.230	Čivija 5 × 50	1
25	211.0414031	Gumena zavesa	1
26	211.0414127	Nastavak	1
	JUS M.B1.053	Vijak M8 × 20 CV 50	3
	JUS M.B1.053	Vijak M8 × 15 CV 50	2
	JUS M.B1.601	Navrtka M8 CV 40	5
	JUS M.B2.110	Podloška A8	5
27	211.0414128	Podmetač	1
28	JUS M.C2.400	Uskočnik 52	1



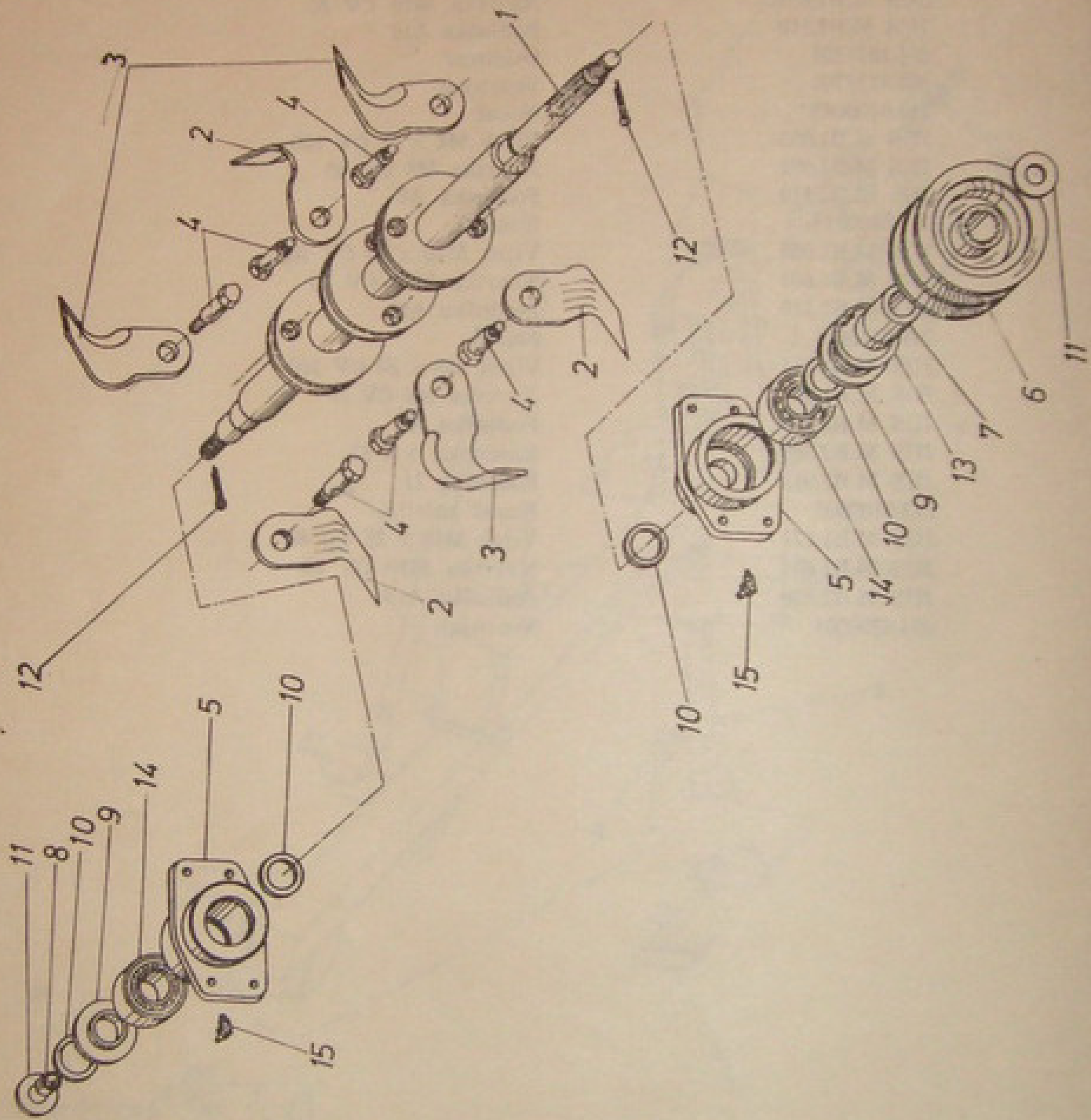
Pozicija	Broj dela	Naziv dela	Komada
29	JUS M.C2.401	Uskočnik 25	
30	211.0414018	Poklopac donji sa poz. 31	1
31	211.0414012	Vijak	1
32	085.0190001	Lanac 3/4"	2
33	970.0000113	Lančanik	1
34	984.0001260	Graničnik	1
35	984.0001261	Nosač	2
	JUS M.B1.171	Vijak M12 × 65 CV 40	1
	JUS M.B1.601	Navrtka M12 CV 40	1
	JUS M.B2.021	Podloška 14 tip 1	1
	JUS M.B2.110	Podloška A12	1
36	JUS M.C2.400	Uskočnik 47	1
37	6204 2Z	Kotrljajući ležaj	1
38	JUS M.C2.230	Čivija 6 × 50	1
39	094.4127801	Svornjak	1
40	096.1031201	Osigurač	1



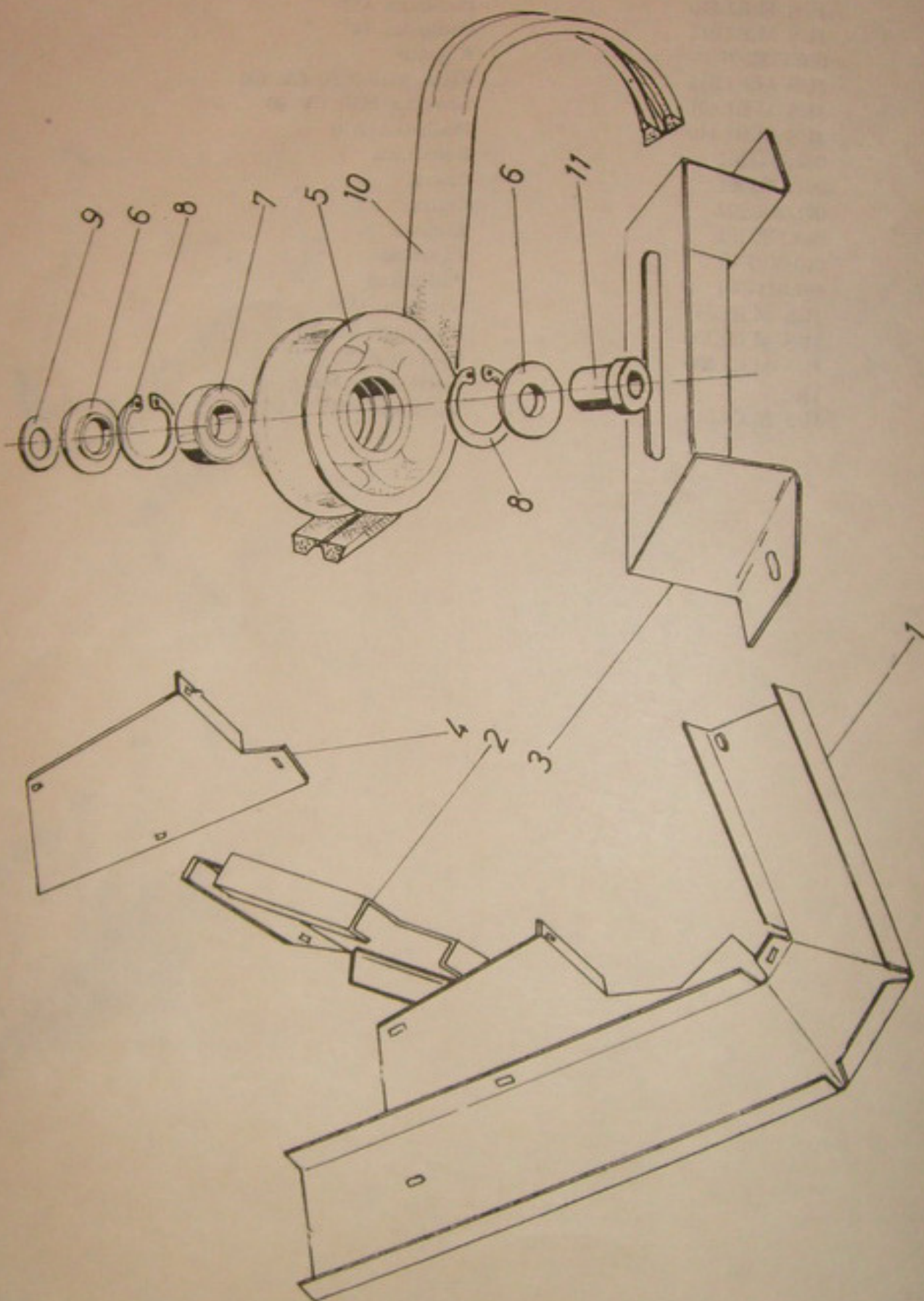
Podričja	Broj dela	Naziv dela	Komada
1	213.0431000		
2	213.0430120	Bunker	
	JUS M.B1.053	Zaština	1
	JUS M.B2.110	Vijak M8 × 15 CV 50	1
	JUS M.B2.012	Podloška A8	21
3	213.0430075	Podloška 9.5	21
	JUS M.B1.053	Nosač kardana	21
	JUS M.B1.601	Vijak M8 × 20 CV 50	1
	JUS M.B2.110	Navrtka M8 CV 40	2
4	213.0430065	Podloška A8	2
	JUS M.B1.602	Osovina	2
	JUS M.B2.110	Navrtka M30 × 2	1
5	JUS M.C4.613	Podloška A30	2
6	213.0430060	Mazalica AM10 × 1	2
	JUS M.B1.053	Kučiste prednje	1
	JUS M.B2.110	Vijak M12 × 35 CV 50	2
7	222.0320040	Podloška A12	4
	JUS M.B1.053	Kučiste zadnje	1
	JUS M.B2.110	Vijak M16 × 35 CV 50	2
8	222.0320033	Podloška A16	2
9	222.0320038	Čaura	1
		Čaura	1



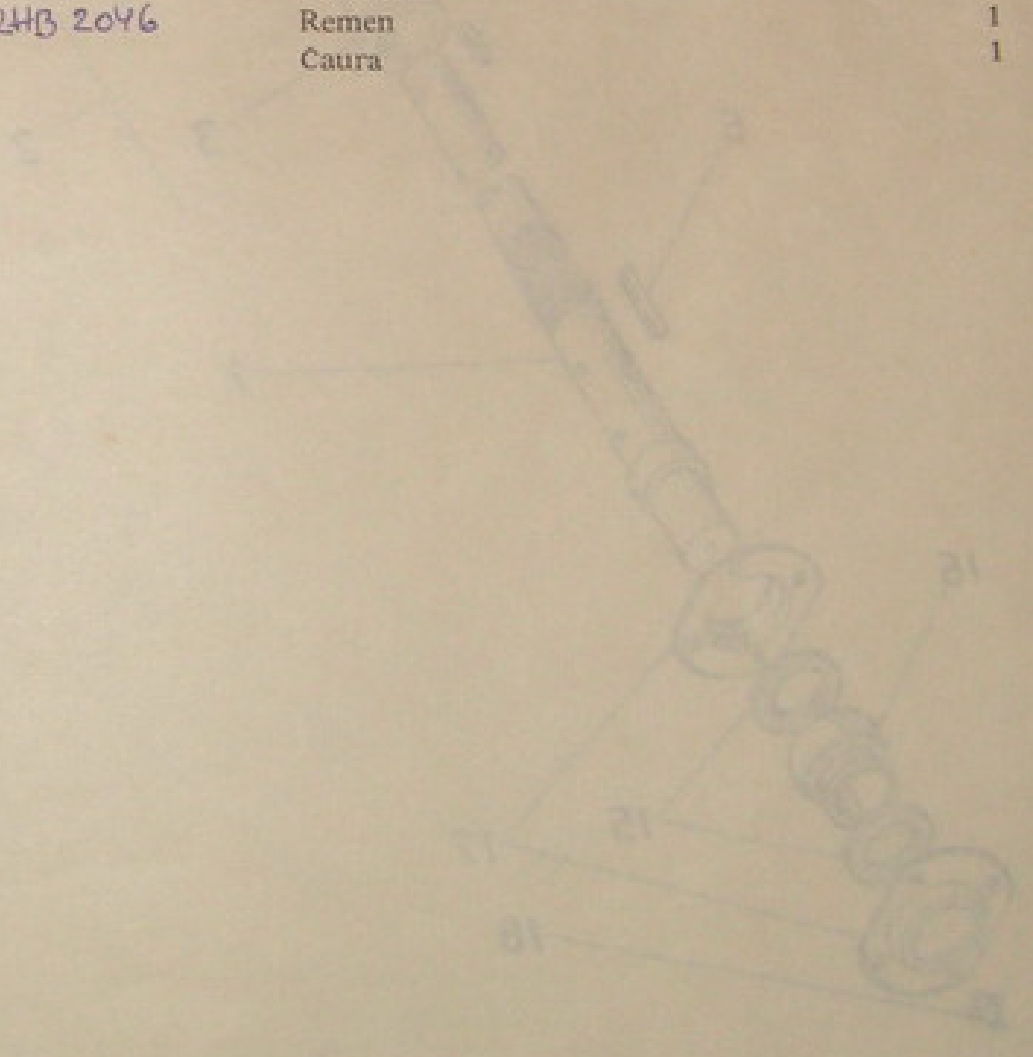
Pozicija	Broj dela	Naziv dela	Komada
1	213.0100100	Osnovni nosač	1
2	211.0100022	Nosač kornušaljke	1
	JUS M.B1.053	Vijak M10 × 20 CV 100	6
	JUS M.B1.601	Navrtka M10 CV 80	6
3	JUS M.B2.110	Podloška A10	6
	211.0100050	Nožica	3
	211.0100035	Nosač zaštitnika	1
4	JUS M.B1.053	Vijak M8 × 25 CV 100	3
	JUS M.B1.601	Navrtka M10 CV 80	3
	JUS M.B2.110	Podloška A10	3
5	096.1031201	Osigurač	3
6	094.4125701	Svornjak	3
7	211.0100045	Nosač	1
	JUS M.B1.053	Vijak M8 × 25 CV 100	2
	JUS M.B1.601	Navrtka M8 CV 80	2
8	JUS M.B2.110	Podloška A8	2
	211.0100015	Nosač	1
	JUS M.B1.053	Vijak M10 × 20 CV 100	3
9	JUS M.B1.601	Navrtka M10 CV 80	3
	JUS M.B2.110	Podloška A10	3
	211.0100031	Nosač	1
10	JUS M.B1.053	Vijak M8 × 20 CV 100	4
	JUS M.B1.601	Navrtka M8 CV 80	4
	JUS M.B2.110	Podloška A8	4
11	JUS M.B2.300	Rascepka 5 × 32	3
	JUS M.B2.013	Podloška 21	3
	213.0100005	Nosač zaštite	1
12	JUS M.B1.171	Vijak M10 × 25 CV 40	2
	JUS M.B1.601	Navrtka M10 CV 80	2
	JUS M.B2.110	Podloška A10	2
	094.4200004	Svornjak	1

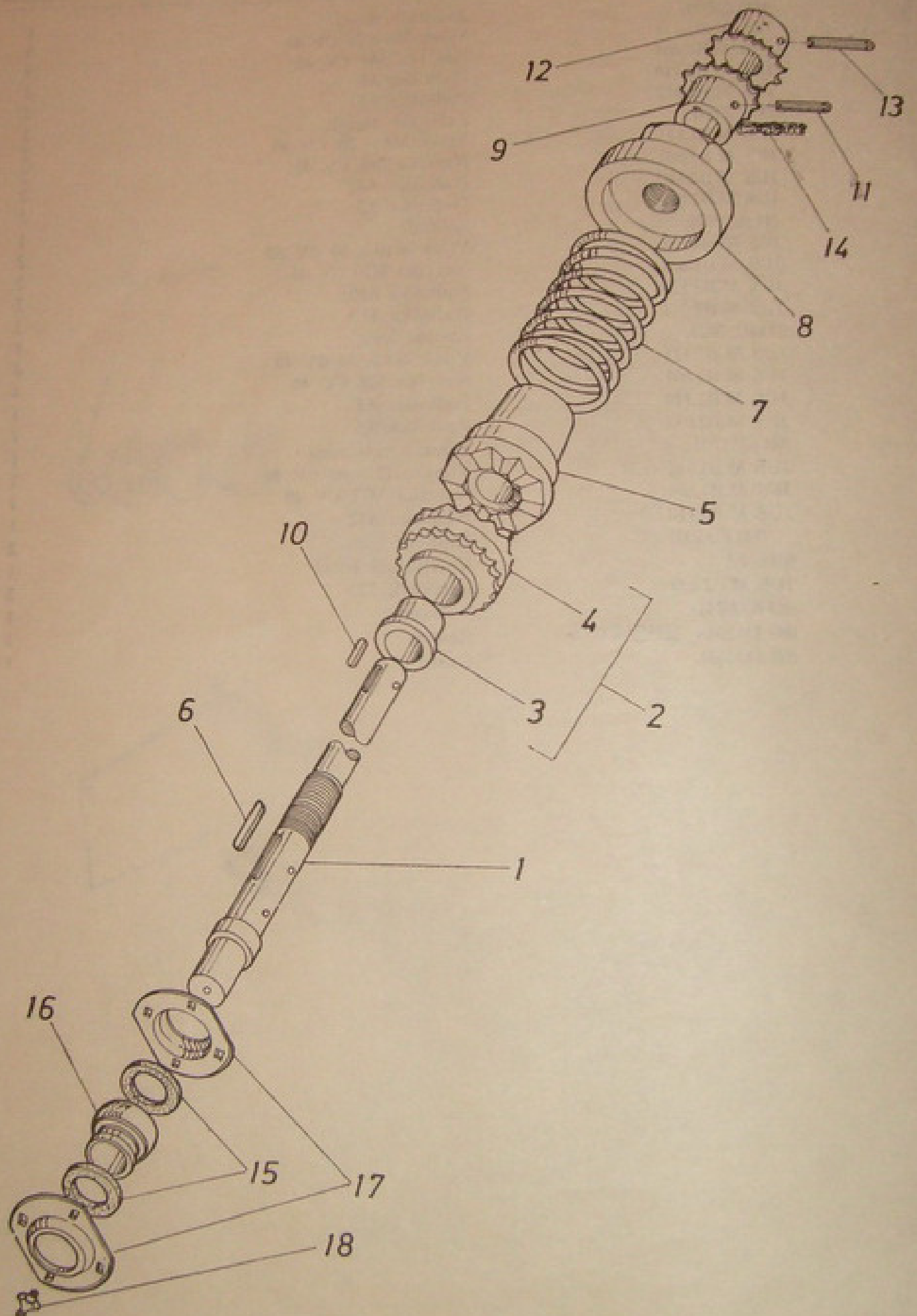


Porucija	Broj dela	Naziv dela	Komada
1	211.0402003	Osovina sečke	
2	211.0402008	Nož desni	1
3	211.0402009	Noži levi	3
4	099.5124001	Vijak	3
	JUS M.B1.602	Navrtka M12 x 1,25 CV 80	6
	JUS M.B2.110	Podloška A12	6
	JUS M.B2.012	Podloška 14	6
5	080.5722601	Kučiste	6
	JUS M.B1.051	Vijak M10 x 30 CV 100	2
	JUS M.B1.601	Navrtka M10 CV 80	8
	JUS M.B2.110	Podloška A10	8
6	084.3341301	Remenica	8
7	091.1303901	Čaura	1
8	091.0301202	Čaura	1
9	080.2723701	Kučiste	1
10	090.0493701	Zaptivač	2
11	097.0214001	Podmetač	4
	JUS M.B1.631	Navrtka M20	2
12	JUS M.B2.300	Rascepka 4 x 40	2
13	JUS M.C2.400	Uskočnik 72	2
14	1306	Kotrljajući ležaj	1
15	JUS M.C4.613	Mazalica BM8 x 1	2

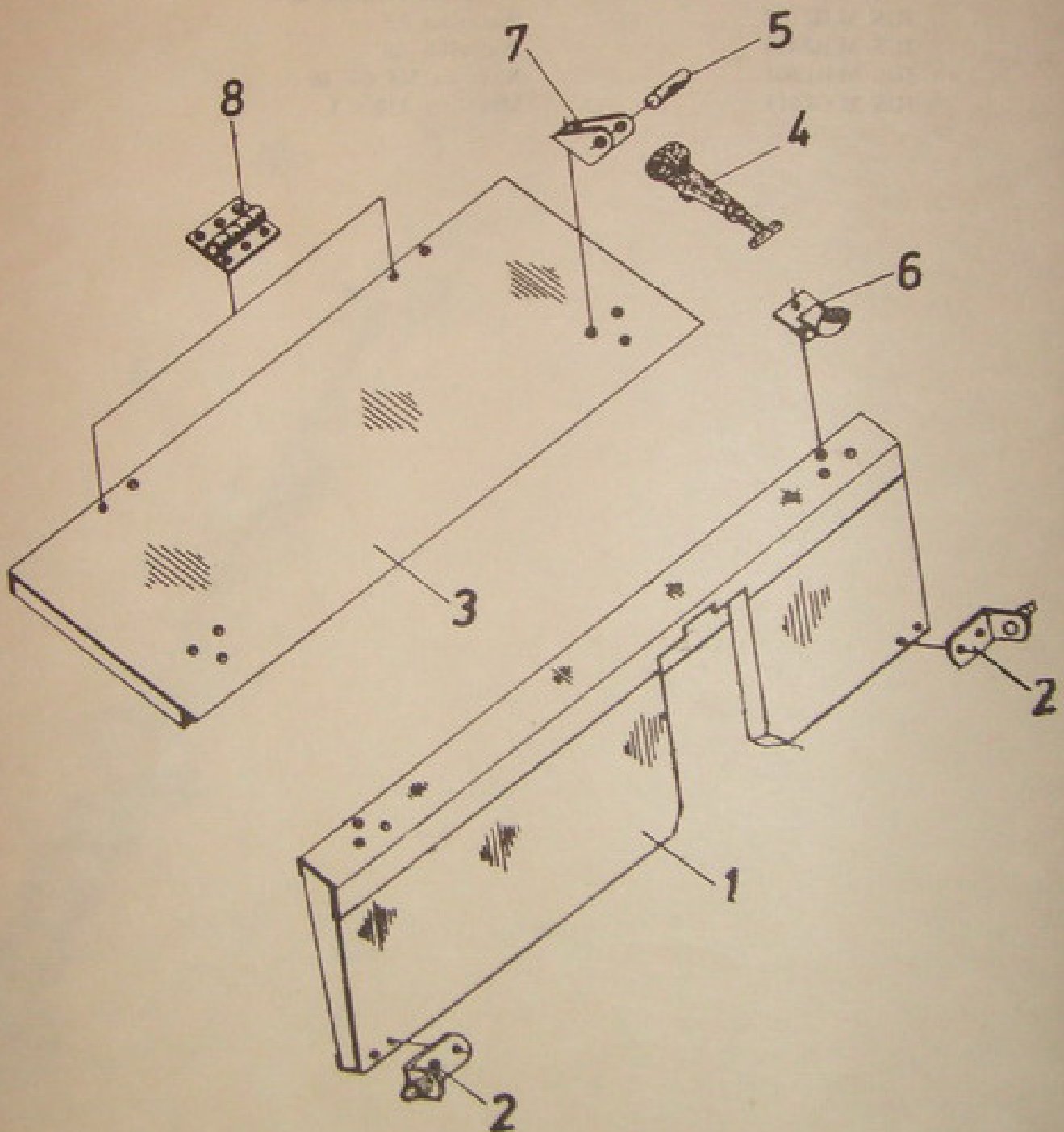
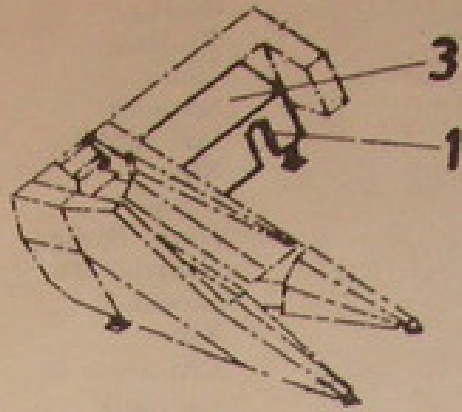


Pozicija	Broj dela	Naziv dela	Komada
1	211.0250001	Zaštitnik desni	1
	JUS M.B1.171	Vijak M8 × 20 CV 40	5
	JUS M.B1.601	Navrtka M8 CV 40	5
	JUS M.B2.110	Podloška A8	5
	JUS M.B2.012	Podloška 9,5	5
2	211.0250015	Zaštitnik zadnji	1
	JUS M.B1.171	Vijak M8 × 20 CV 40	2
	JUS M.B1.601	Navrtka M8 CV 40	2
	JUS M.B2.110	Podloška A8	2
	JUS M.B2.012	Podloška 9,5	2
3	211.0250020	Zatezač	1
	JUS M.B1.051	Vijak M10 × 80 CV 50	2
	JUS M.B1.601	Navrtka M10 CV 40	2
	JUS M.B2.110	Podloška A10	2
	JUS M.B2.012	Podloška 11,5	2
4	211.0250025	Zaštita leva	1
	JUS M.B1.171	Vijak M8 × 20 CV 40	4
	JUS M.B1.601	Navrtka M8 CV 40	4
	JUS M.B2.110	Podloška A8	4
	JUS M.B2.012	Podloška 9,5	4
5	084.6251701	Zatezna remenica	1
	JUS M.B1.171	Vijak M12 × 80 CV 40	1
	JUS M.B1.601	Navrtka M12 CV 40	1
	JUS M.B2.110	Podloška A12	1
6	090.1713001	Zaptivač	2
7	6306 2Z	Kotrljajući ležaj	1
8	JUS M.C2.400	Uskočnik 72	2
9	984.0000741	Podmetač	1
10	083.3342046 2HB 2046	Remen	1
11	091.8134601	Čaura	1

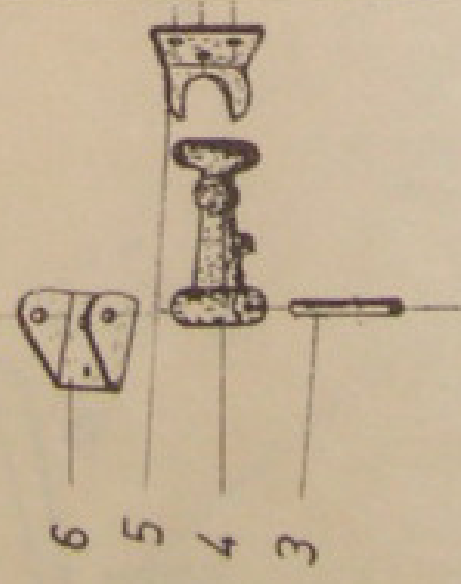
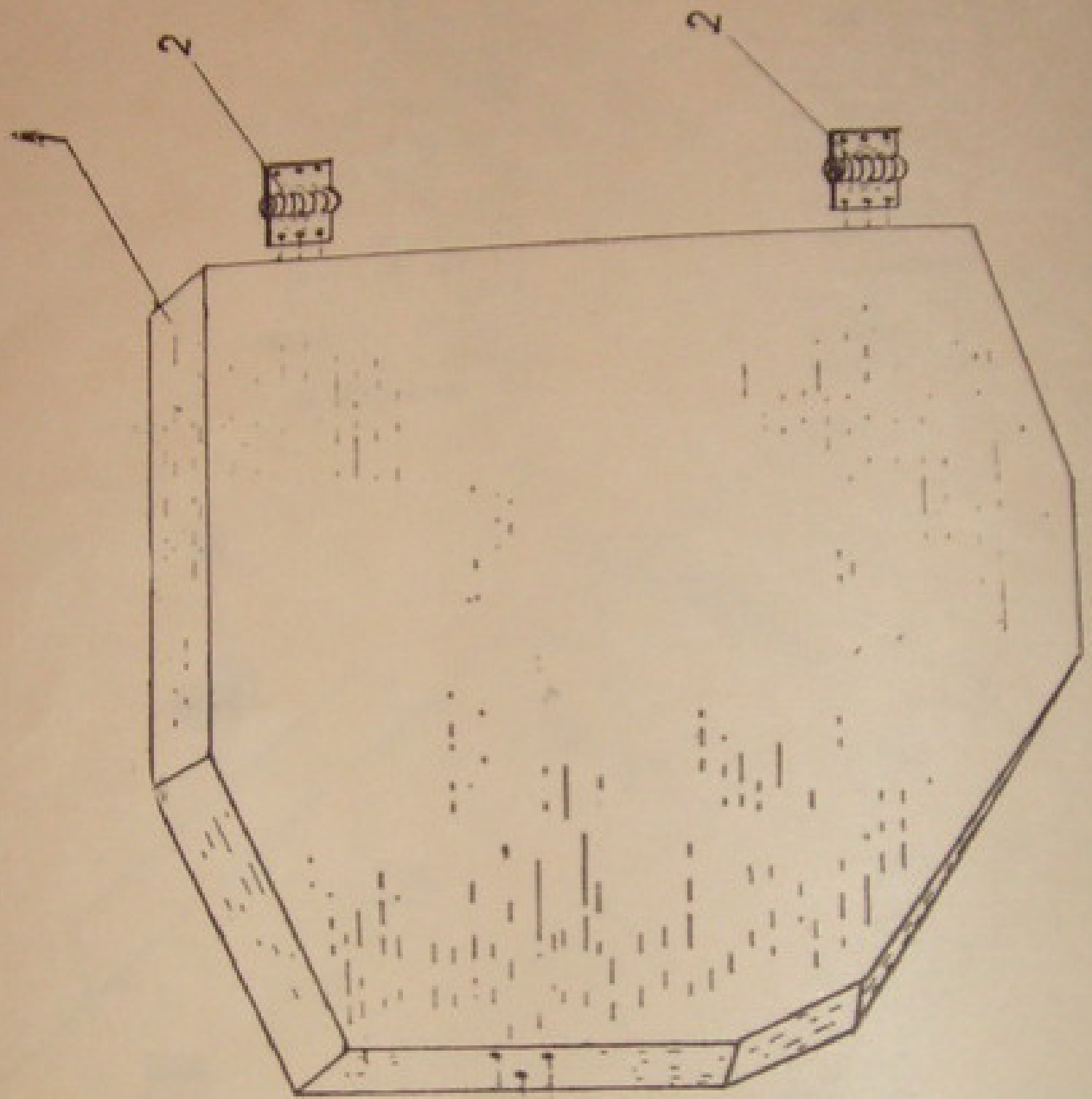




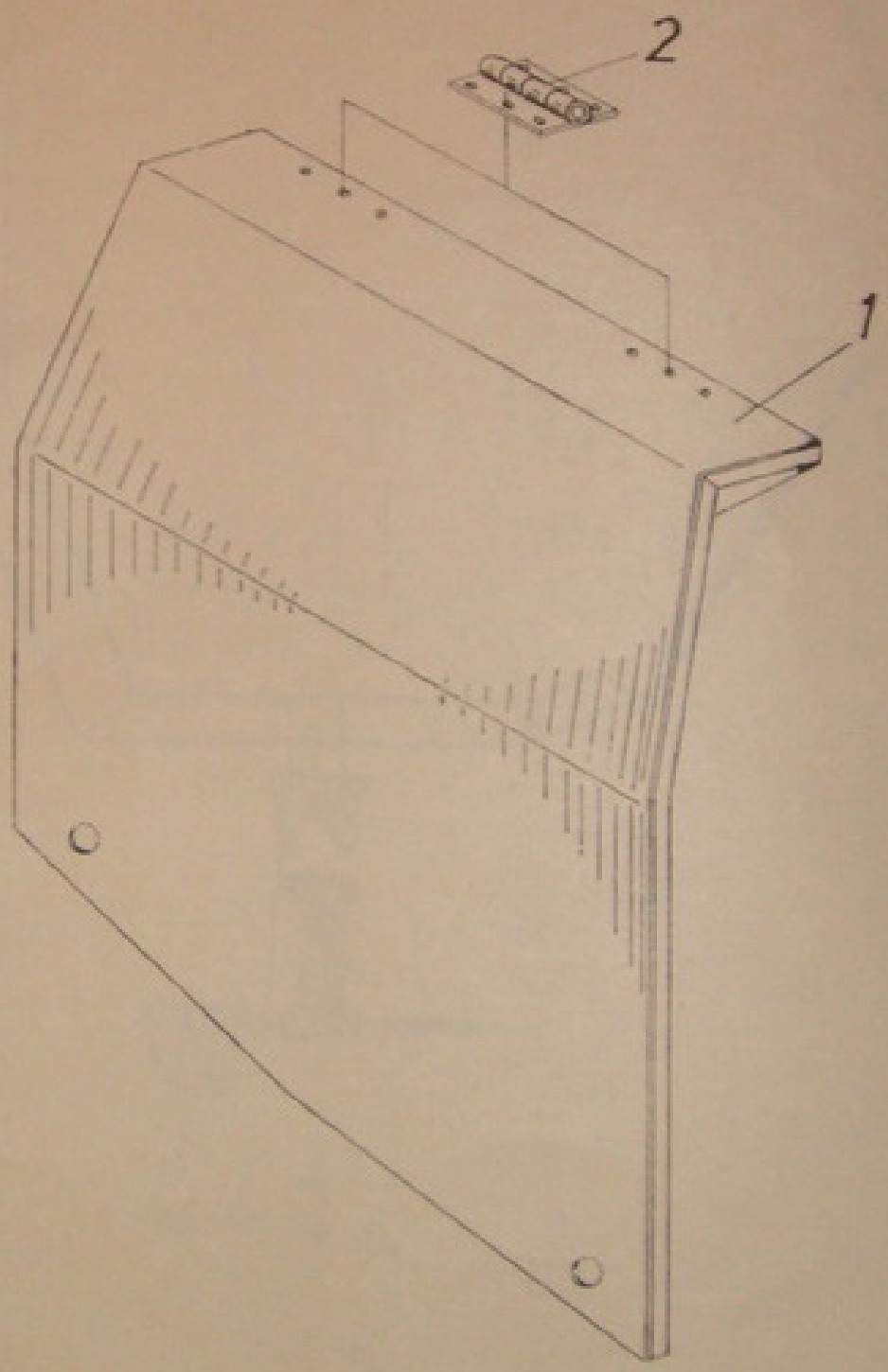
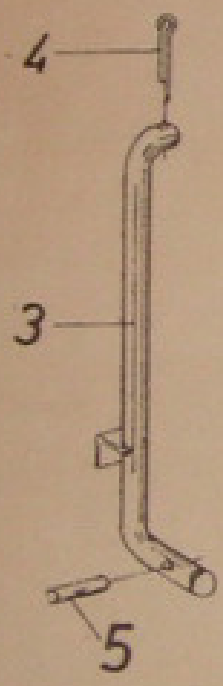
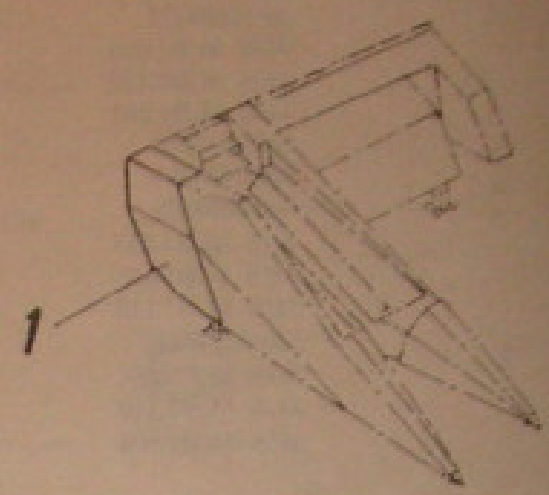
Pozicija	Broj dela	Naziv dela	Komada
1	211.0233001	Osovina	1
2	211.0231015	Spojnicica	1
3	091.6303201	Čaura	1
4	082.7450805	Spojnicica	1
5	082.7450801	Deo spojnice	1
6	093.1085001	Klin	1
7	089.3700801	Opruga	1
8	100.0137011	Držać opruge	1
	JUS M.B1.605	Navrtka M30 × 2 CV 80	1
9	984.0003365	Lančanik	1
10	093.1082801	Klin	1
11	JUS M.C2.230	Čivija 6 × 40	1
12	984.0003364	Lančanik	1
13	JUS M.C2.230	Čivija 6 × 45	1
14	971.0001932	Galov lanac	1
15	090.0563601	Zaptivač	2
16	11206 EES	Kotrljajući ležaj	1
17	080.4622101	Kučište	2
	JUS M.B1.171	Vijak M8 × 20 CV 40	4
	JUS M.B2.012	Podloška 9.5	4
	JUS M.B2.110	Podloška A8	4
	JUS M.B1.601	Navrtka M8 CV 40	4
18	JUS M.C4.613	Mazalica A10 × 1	1



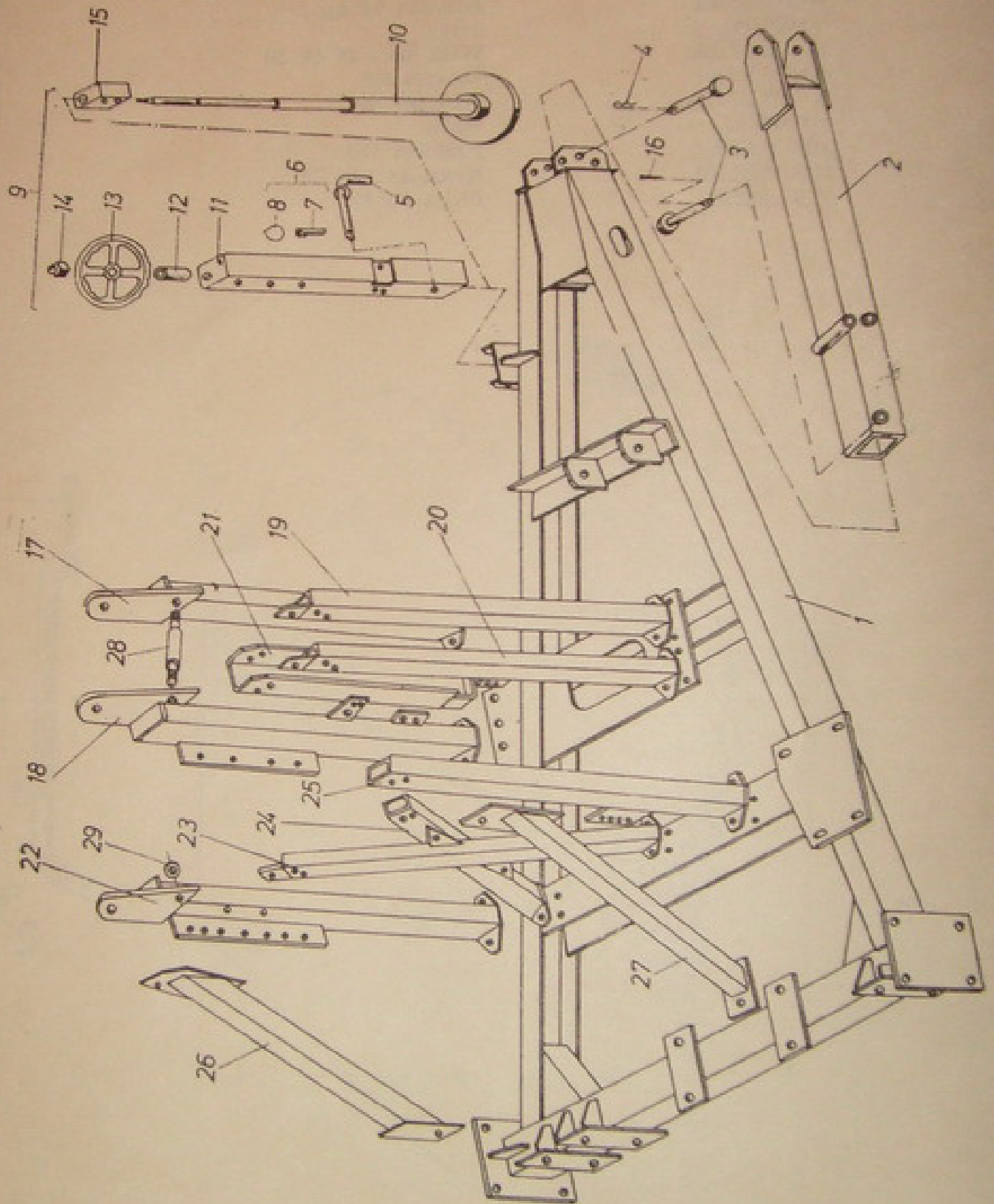
Pozicija	Broj dela	Naziv dela	Komada
1	213.0132001	Zaštitnik	1
2	211.0132007	Vodica	2
	JUS M.B1.053	Vijak M8 x 20 CV 50	4
3	JUS M.B2.110	Podloška A8	4
	211.0132010	Poklopac	1
4	540.0034257	Gumeni držač	2
5	540.0034007	Osovinica	2
6	540.0034008	Zakačka	2
7	540.0034011	Nosač	2
	JUS M.B1.053	Vijak M6 x 15 CV 50	6
8	JUS M.B2.110	Podloška A6	6
	JUS M.B1.601	Navrtka M6 CV 40	6
	JUS M.B1.053	Vijak M6 x 15 CV 50	6
	JUS M.B2.110	Podloška A6	6
	JUS M.B1.601	Navrtka M6 CV 40	6
	969.0004132	Šarka	2
	JUS M.B1.053	Vijak M6 x 15 CV 50	6
	JUS M.B2.110	Podloška A6	6
	JUS M.B1.601	Navrtka M6 CV 40	6



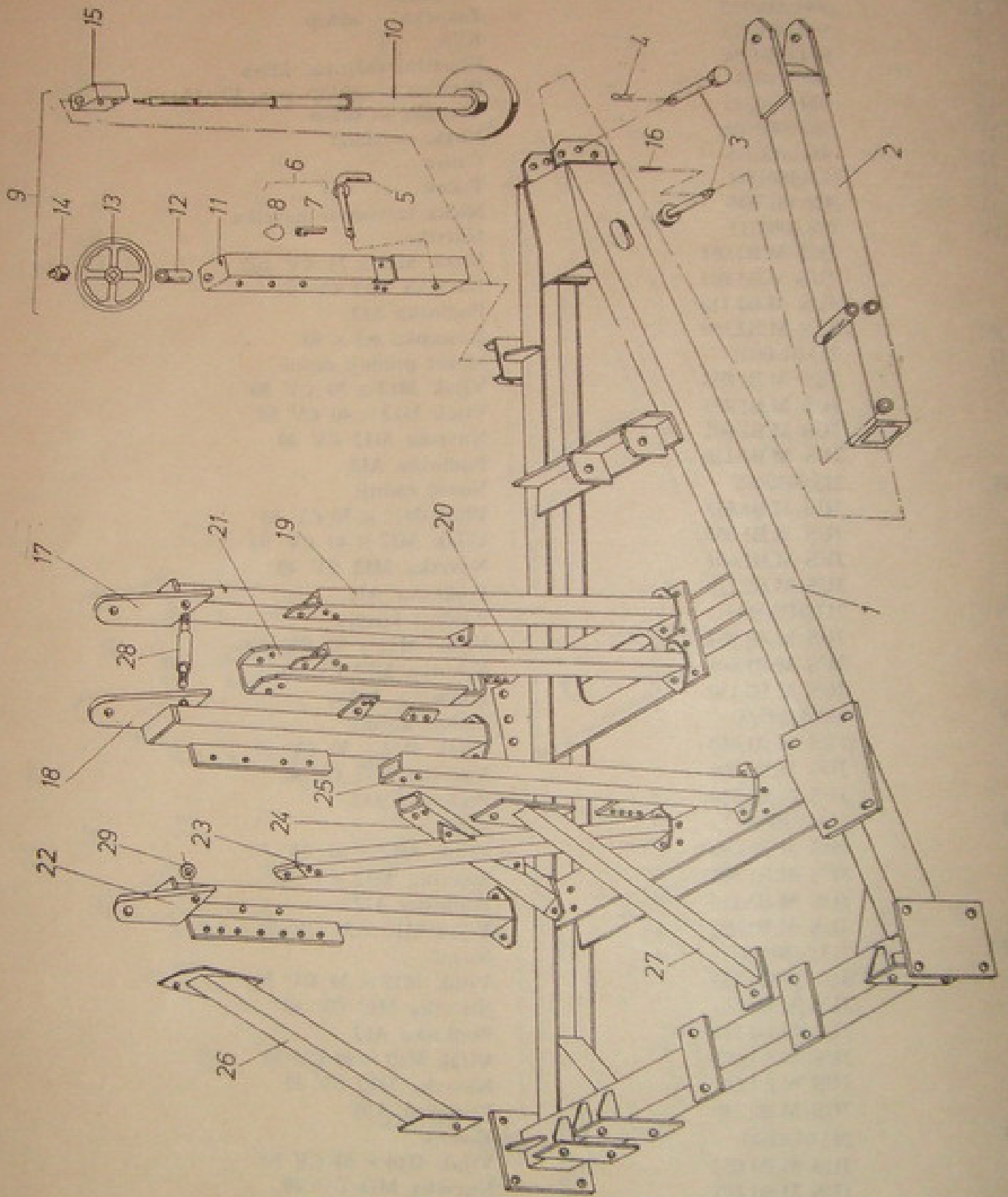
Pozicija	Broj dela	Naziv dela	Komada
1	211.0135001	Vrata	1
2	969.0004132	Šarka	2
	JUS M.B1.053	Vijak M6 × 15 CV 50	12
	JUS M.B2.110	Podloška A6	12
	JUS M.B1.601	Navrtka M6 CV 40	12
3	540.0034007	Osovinica	1
4	540.0034257	Gumeni držač	1
5	540.0034008	Zakačka	1
	JUS M.B1.053	Vijak M6 × 15 CV 50	3
	JUS M.B1.601	Navrtka M6 CV 40	3
	JUS M.B2.110	Podloška A6	3
6	540.0034011	Nosač	1
	JUS M.B1.051	Vijak M6 × 15 CV 50	3
	JUS M.B2.110	Podloška A6	3
	JUS M.B1.601	Navrtka M6 CV 40	3



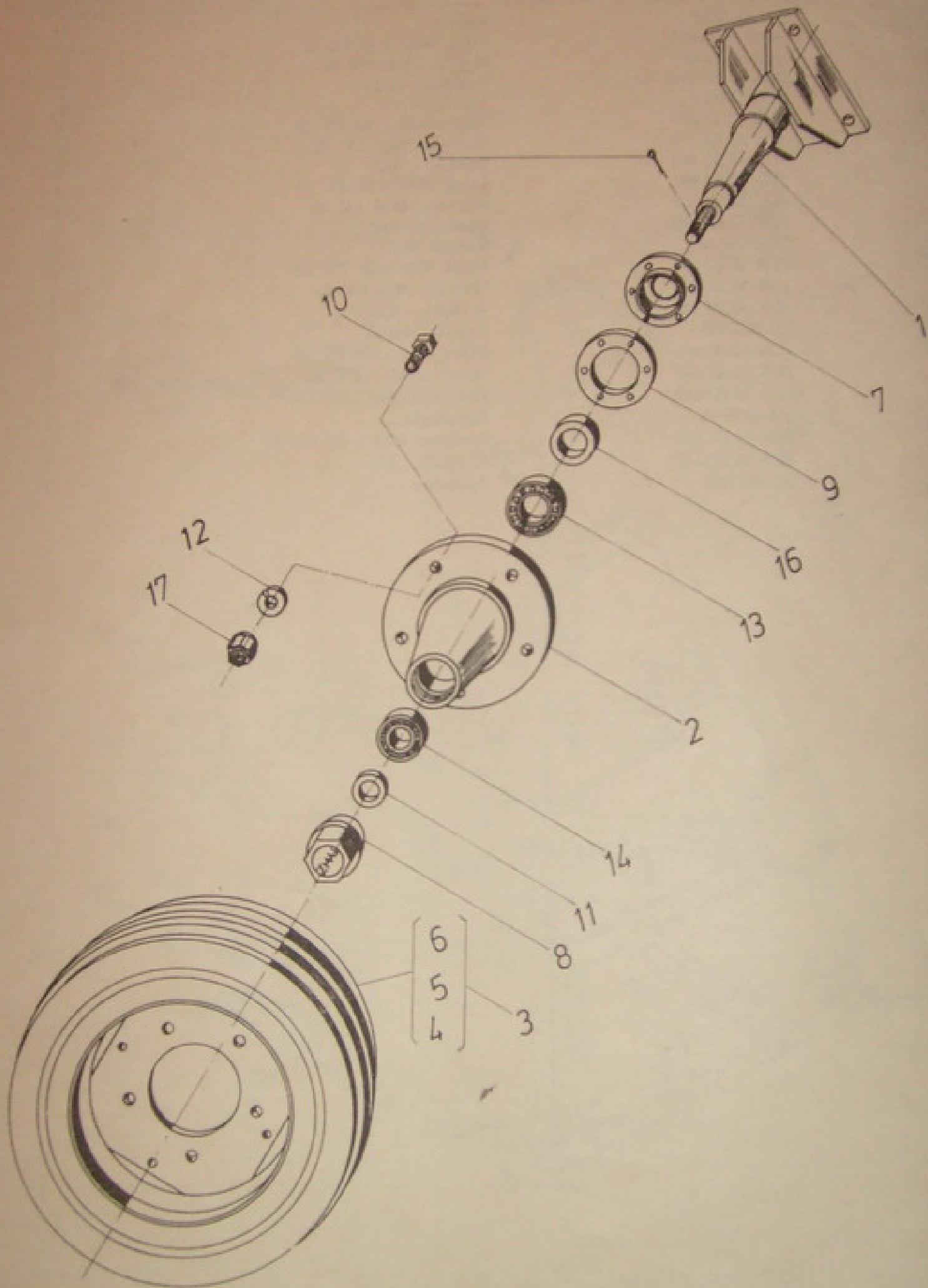
Particija	Broj dela	Naziv dela	Komada
1	211.0136001	Vrata	1
	JUS M.B1.171	Vijak M8 × 30 CV 40	2
	JUS M.B1.601	Navrtka M8 CV 40	2
	JUS M.B2.110	Podloška A8	2
	JUS M.B1.021	Podloška 9,5 tip 1	2
	JUS M.B1.021	Podloška 9,5 tip 2	2
2	969.0004132	Sarka	2
	JUS M.B1.053	Vijak M6 × 15 CV 50	12
	JUS M.B1.601	Navrtka M6	12
	JUS M.B2.110	Podloška A6	12
3	211.0136018	Sipka	1
	JUS M.B2.012	Podloška 11,5	1
4	JUS M.B2.300	Rascepka 3,2 × 20	1
	JUS M.C2.230	Čivija 4 × 18	1



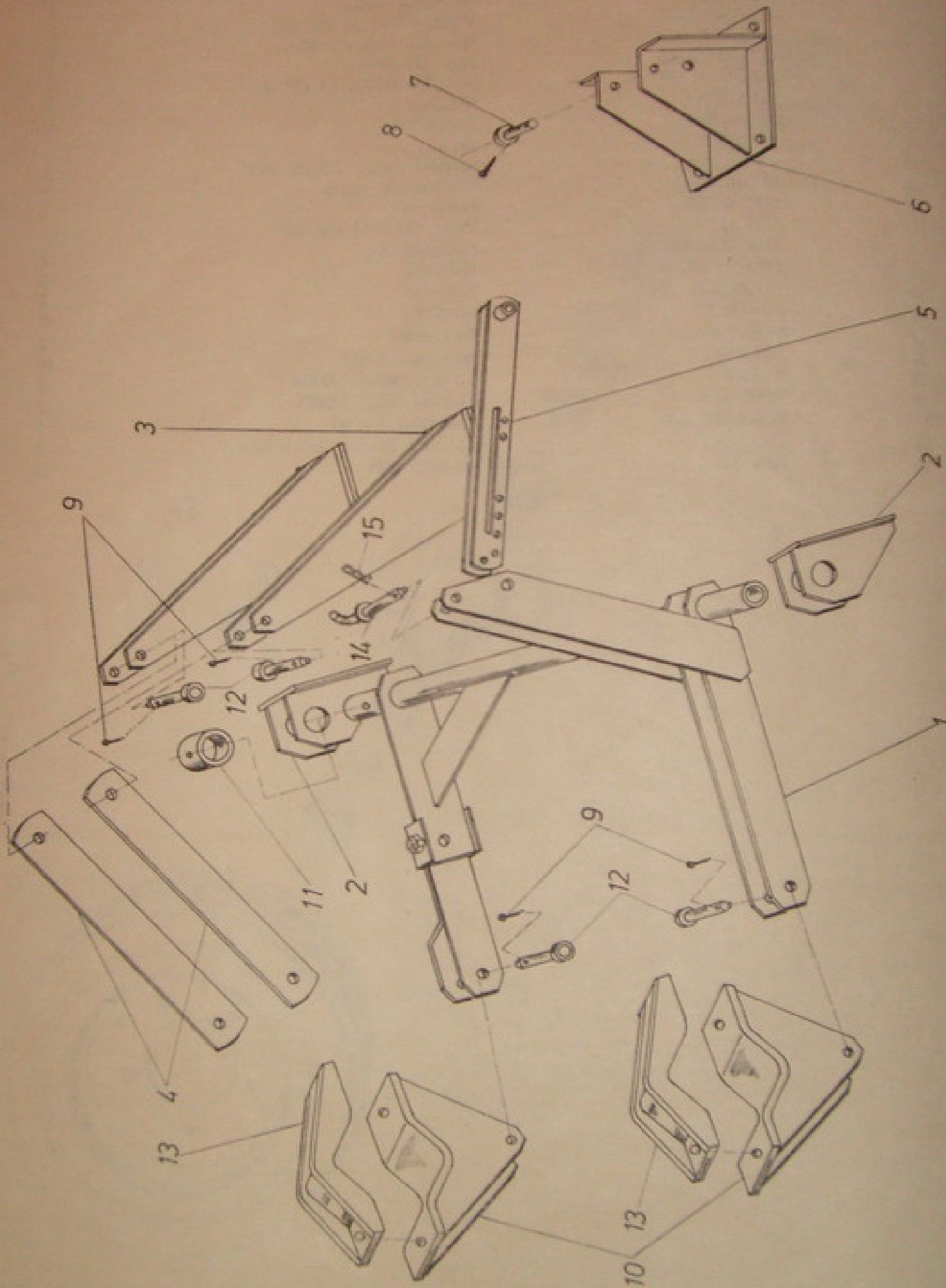
Pozicija	Broj dela	Naziv dela	Komada
1	213.0050000	Ram	1
2	212.0062001	Ruda	1
3	094.4250002	Svornjak	2
	JUS M.B2.013	Podloška 26	2
4	096.1051801	Osigurač	1
5	984.0100319	Osovinica	1
6	984.0000322	Zakačka — sklop	1
7	984.0000323	Klin	1
8	984.0000324	Elastični osigurač klina	1
9	984.0000385	Dizalica — sklop poz. 10—15	1
10	984.0000386	Vreteno — sklop	1
11	984.0000390	Nosač — sklop	1
12	984.0000395	Caura	1
13	470.1805511	Točak	1
14	470.1815540	Niska zatvorena navrtka	1
15	984.0004811	Navrtka	1
	JUS M.B1.051	Vijak M12 × 75 ČV 100	2
	JUS M.B1.601	Navrtka M12 ČV 80	2
	JUS M.B2.110	Podloška A12	2
16	JUS M.B2.300	Rascepka 6,3 × 40	1
17	213.0430001	Nosač prednji desni	1
	JUS M.B1.053	Vijak M12 × 30 ČV 50	1
	JUS M.B1.053	Vijak M12 × 40 ČV 50	1
	JUS M.B1.601	Navrtka M12 ČV 40	2
	JUS M.B2.110	Podloška A12	2
18	213.0430015	Nosač zadnji	1
	JUS M.B1.053	Vijak M12 × 30 ČV 50	1
	JUS M.B1.053	Vijak M12 × 40 ČV 50	1
	JUS M.B1.601	Navrtka M12 ČV 40	2
	JUS M.B2.110	Podloška A12	2
19	213.0430020	Prednji kosnik	1
	JUS M.B1.053	Vijak M12 × 30 ČV 50	2
	JUS M.B1.601	Navrtka M12 ČV 40	2
	JUS M.B2.110	Podloška A12	2
20	213.0430025	Zadnji kosnik	1
	JUS M.B1.053	Vijak M12 × 30 ČV 50	2
	JUS M.B1.601	Navrtka M12 ČV 40	2
	JUS M.B2.110	Podloška A12	2
21	213.0430030	Stub	1
	JUS M.B1.053	Vijak M12 × 30 ČV 50	4
	JUS M.B1.601	Navrtka M12 ČV 40	8
	JUS M.B2.110	Podloška A12	8
	JUS M.B1.053	Vijak M12 × 35 ČV 50	4
22	213.0430035	Nosač	1
	JUS M.B1.053	Vijak M12 × 30 ČV 50	2
	JUS M.B1.601	Navrtka M12 ČV 40	2
	JUS M.B2.110	Podloška A12	2
	JUS M.B1.051	Vijak M10 × 60 ČV 50	2
	JUS M.B1.601	Navrtka M10 ČV 40	2
	JUS M.B2.110	Podloška A10	2
23	213.0430040	Kosnik	1
	JUS M.B1.053	Vijak M16 × 50 ČV 50	1
	JUS M.B1.601	Navrtka M16 ČV 40	1
	JUS M.B2.110	Podloška A16	2
	JUS M.B1.053	Vijak M12 × 30 ČV 50	2
	JUS M.B1.601	Navrtka M12 ČV 40	2
	JUS M.B2.110	Podloška A12	2
	JUS M.B1.051	Vijak M10 × 60 ČV 50	2
	JUS M.B1.601	Navrtka M10 ČV 40	2
	JUS M.B2.110	Podloška A10	2



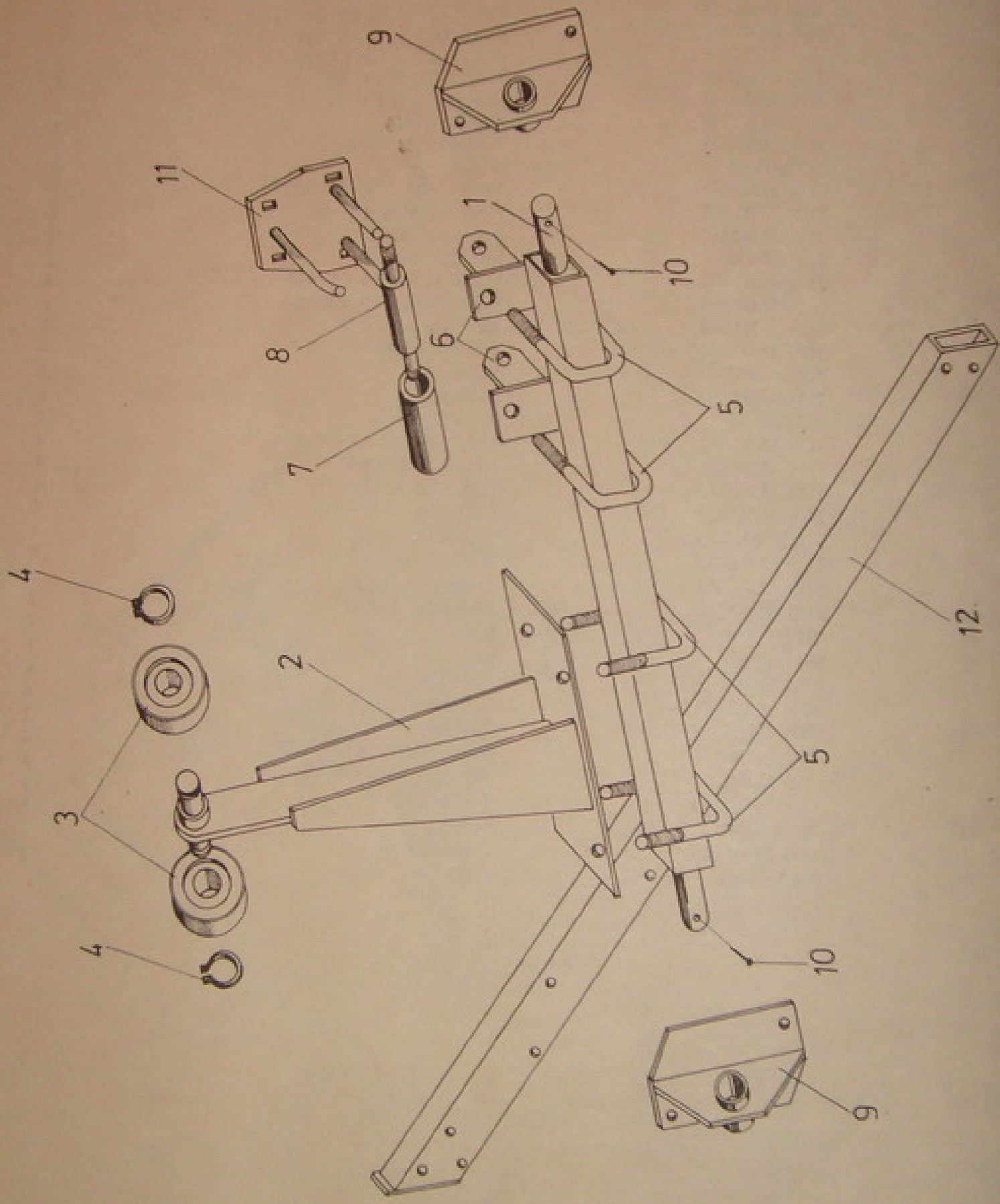
Pozicija	Broj dela	Naziv dela	Komada
24	213.0430045	Kosnik	
	JUS M.B1.053	Vijak M12 × 30 CV 50	1
	JUS M.B1.601	Navrtka M12 CV 40	2
25	JUS M.B2.110	Podloška A12	2
	213.0430050	Vertikalna	2
	JUS M.B1.053	Vijak M12 × 30 CV 50	1
	JUS M.B1.601	Navrtka M12 CV 40	2
	JUS M.B2.110	Podloška A12	2
	JUS M.B1.051	Vijak M10 × 65 CV 50	2
	JUS M.B1.601	Navrtka M10 CV 40	2
	JUS M.B2.110	Podloška A10	2
26	213.0430110	Kosnik levi	1
	JUS M.B1.051	Vijak M20 × 55 CV 50	1
	JUS M.B1.601	Navrtka M20 CV 40	1
	JUS M.B2.110	Podloška A20	1
27	213.0430115	Kosnik desni	1
	JUS M.B1.051	Vijak M10 × 70 CV 50	2
	JUS M.B1.601	Navrtka M10 CV 40	2
	JUS M.B2.110	Podloška A10	2
28	213.0430078	Spreznjak	1
	JUS M.B1.602	Navrtka M16 × 1,5 CV 80	2
	JUS M.B2.110	Podloška A16	2
29	097.0173001	Podloška	1



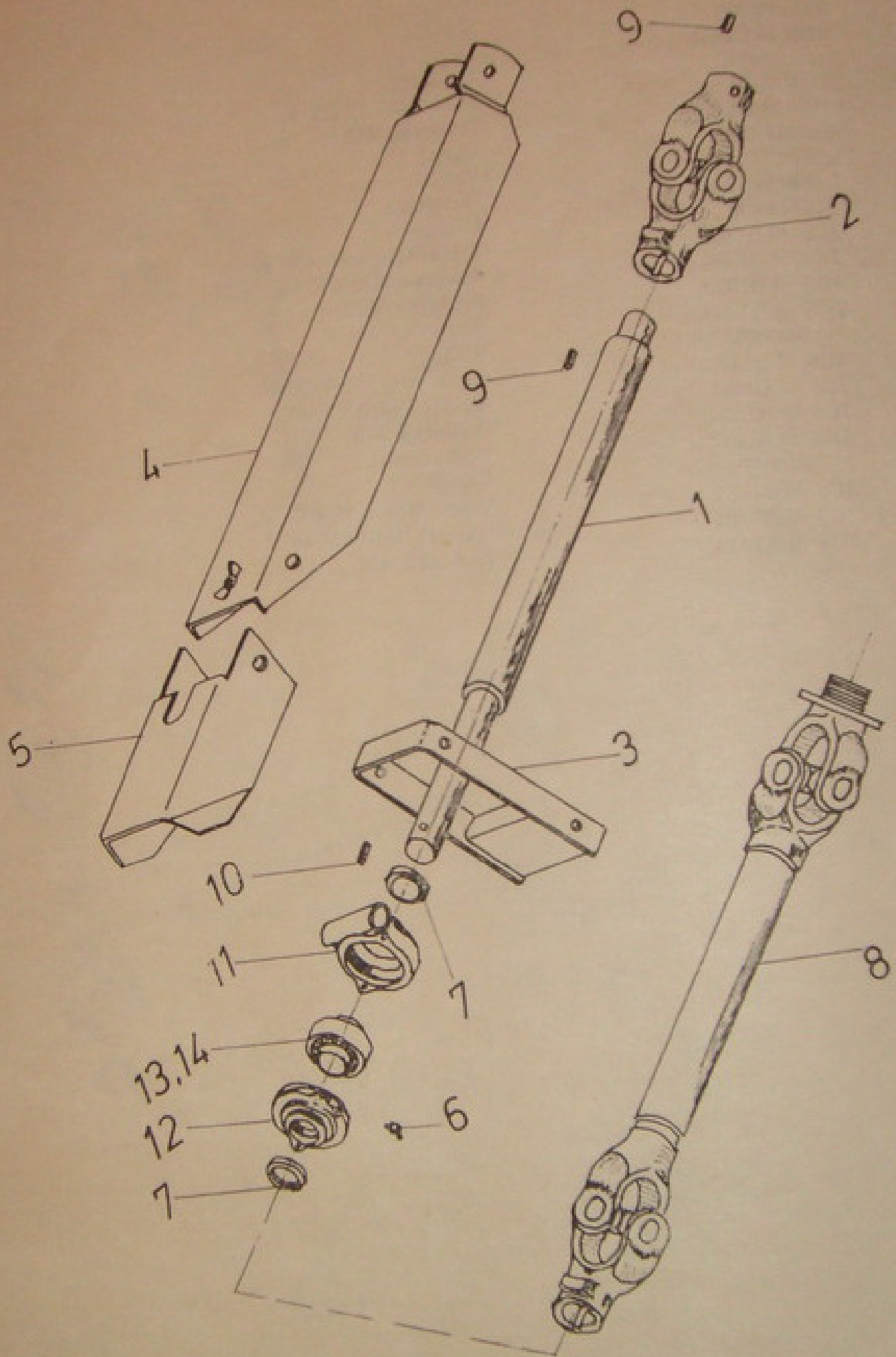
Pozicija	Broj dela	Naziv dela	Komada
1	212.0003001	Osovoina točka	2
	JUS M.B1.051	Vijak M16 × 50 CV 100	8
	JUS M.B1.601	Navrtka M16 CV 80	8
	JUS M.B2.110	Podloška A16	8
	JUS M.B1.632	Navrtka M20 × 1,5 CV 80	2
2	081.5720001	Glavčina	2
3	100.0032001	Točak sklop	2
4	100.0032002	Točak	2
5	682.0013501	Spoljna guma 7,5—16 8RP	2
6	682.0013520	Unutrašnja guma	2
7	155.0003002	Poklopac	2
	JUS M.B1.103	Vijak M4 × 14 CV 50	12
	JUS M.B2.110	Podloška A4	12
8	155.0003005	Poklopac	2
9	155.0003018	Zaptivač	2
10	250.0001201	Vijak	10
11	097.0225001	Podmetač	2
12	D32 74361	Podmetač C18,5	10
13	32210 A	Konični ležaj 32210A	2
14	32207 A	Konični ležaj 32207A	2
15	JUS M.B2.300	Rascepka 4 × 40	2
16	3760 NB	Zaptivni prsten A55 × 80 × 8	2
17	DIN 74361	Navrtka B18	10



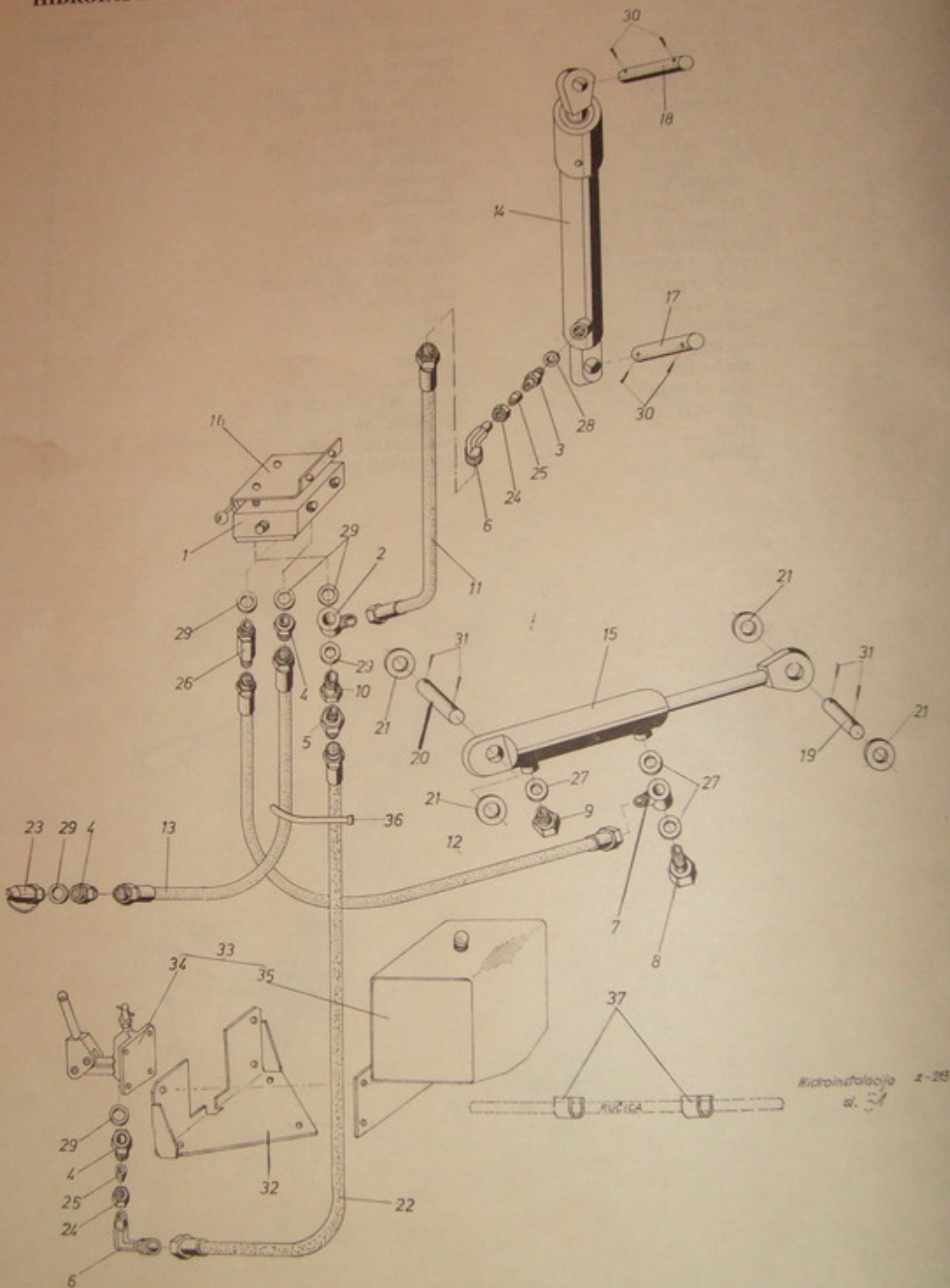
Pozicija	Broj dela	Naziv dela	Komada
1	212.0040001	Nosač berača	1
	JUS M.B1.051	Vijak M16 × 70 CV 100	1
	JUS M.B1.053	Vijak M16 × 70 CV 100	1
	JUS M.B1.051	Vijak M16 × 50 CV 100	1
	JUS M.B1.051	Vijak M12 × 100 CV 100	1
	JUS M.B1.601	Navrtka M16 CV 80	4
	JUS M.B1.601	Navrtka M12 CV 80	2
	JUS M.B2.110	Podloška A16	2
	JUS M.B2.021	Podloška 18 tip 1	2
2	212.0040020	Nosač	2
	JUS M.B1.051	Vijak M20 × 55 CV 100	4
	JUS M.B1.601	Navrtka M20 CV 80	4
	JUS M.B2.110	Podloška A20	4
3	212.0040030	Srednji nosač	2
	JUS M.B1.051	Vijak M16 × 50 CV 100	3
	JUS M.B1.051	Vijak M16 × 55 CV 100	1
	JUS M.B1.601	Navrtka M16 CV 80	4
	JUS M.B2.110	Podloška A16	4
4	212.0040035	Poluga	2
5	213.0040005	Zatega	1
6	213.0040001	Nosač zatege	1
	JUS M.B1.051	Vijak M16 × 50 CV 100	4
	JUS M.B1.601	Navrtka M16 CV 80	4
	JUS M.B2.110	Podloška A16	4
	JUS M.B2.012	Podloška 18	4
	JUS M.B2.013	Svornjak	1
7	094.4300003	Podloška 31	1
	JUS M.B2.013	Rascepka 8 × 45	1
8	JBS M.B2.300	Rascepka 5 × 32	2
9	JUS M.B2.300	Rascepka 5 × 32	2
10	211.0807091	Uška	1
11	091.0605801	Čaura	4
12	094.4209501	Svornjak	4
	JUS M.B2.013	Podloška 21	2
	100.0302015	Zatezač	4
13	JUS M.B1.051	Vijak M16 × 60 CV 100	4
	JUS M.B1.601	Navrtka M16 CV 80	4
	JUS M.B2.110	Podloška A16	4
	JUS M.B2.110	Podloška A16	1
14	213.0040050	Osovinica	1
	JUS M.B2.013	Podloška 21	1
15	096.1041601	Osigurač	1



Pozicija	Broj dela	Naziv dela	Komada
1	213.0430081	Osovina	1
	JUS M.B2.011	Podloška 25	2
2	213.0430085	Nosač	1
3	213.0430090	Valjčić	2
4	JUS M.C2.401	Uskočnik 20	2
	213.0430091	Uzengija	4
5	JUS M.B1.601	Navrtka M12 CV 80	8
	JUS M.B2.110	Podloška A12	8
6	213.0430093	Uška	2
7	213.0430096	Valjčić	1
8	213.0430097	Osovinica	1
9	213.0430098	Ležište	2
	JUS M.B1.051	Vijak M10 × 60 CV 50	4
10	JUS M.B1.601	Navrtka M10 CV 40	4
	JUS M.B2.110	Podloška A10	4
11	JUS M.B2.300	Rascepka 8 × 45	2
11	213.0430070	Ručica	1
	JUS M.B1.171	Vijak M10 × 25 CV 40	4
11	JUS M.B1.601	Navrtka M10 CV 40	4
	JUS M.B2.110	Podloška A10	4
11	JUS M.B2.012	Podloška 11,5	4
	213.0430055	Veznik	1
12	JUS M.B1.051	Vijak M10 × 95 CV 50	4
	JUS M.B1.601	Navrtka M10 CV 40	4
12	JUS M.B2.110	Podloška A10	4



Pozicija	Broj dela	Naziv dela	Komada
1	212.0230001	Osovina	1
2	981.0160003	Pogonski zglob	1
	JUS M.B1.071	Vijak M12 × 30 CV 100	2
	JUS M.B1.604	Navrtka M12 CV 80	2
3	212.0230010	Nosač kardana	1
	JUS M.B1.051	Vijak M16 × 180 CV 50	2
	JUS M.B1.601	Navrtka M16 CV 40	4
4	212.02300020	Zaštitnik kardana	1
5	212.0230023	Zaštitnik	1
6	JUS M.C2.613	Mazalica AM 10 × 1	1
7	984.0002504	Zaptivač	2
8	213.0230001	Kardansko vratilo	1
	JUS M.B1.071	Vijak M12 × 30 CV 100	1
	JUS M.B1.604	Navrtka M12 CV 80	1
9	093.1084001	Klin	2
10	984.0002501	Klin	1
11	984.0002502	Kučiste	1
12	984.0002503	Poklopac	1
	JUS M.B1.053	Vijak M8 × 20 CV 50	2
	JUS M.B2.110	Podloška A8	2
13	H308	Podešavajuće sedlo	1
14	2208K	Kotrljajući ležaj	1



Hidroinstalacija 1-28
sl. 31

Pozicija	Broj dela	Naziv dela	Komada
1	045.0630001	Razvodnik	1
2	047.5181205	Obrtni priključak	1
3	047.0181204	Uvrtni priključak	1
4	047.0221201	Uvrtni priključak	3
5	047.9180001	Začepni vijak	1
6	047.2181201	Kolenasti cevni priključak	2
7	047.5181204	Obrtni priključak	1
8	047.6161201	Provodni zavrtanj	1
9	047.9160002	Začepni valjak	1
10	047.6221602	Provodni zavrtanj	1
11	048.5100401	Crevovod	1
12	048.5102001	Crevovod	1
13	048.5102501	Crevovod	1
14	049.0506001	Cilindar	1
15	049.0653601	Cilindar	1
16	213.0714001	Nosač razvodnika	1
	JUS M.B1.053	Vijak M10 × 15 ČV 50	2
	JUS M.B1.053	Vijak M10 × 25 ČV 50	2
	JUS M.B1.601	Navrtka M10 ČV 40	2
	JUS M.B2.110	Podloška A10	4
17	094.2300005	Svornjak	1
18	094.2300006	Svornjak	1
19	094.2400001	Svornjak	1
20	094.2400002	Svornjak	1
21	094.1402001	Podmetač	4
22	048.5100901	Crevovod	1
23	044.9400003	Utikač	1
24	970.0020026	Spojna navrtka	2
25	970.0020027	Usečni prsten	2
26	131.0714005	Prigušnik	1
27	JUS M.C4.500	Zaptivač A16 × 22	3
28	JUS M.C4.500	Zaptivač A18 × 24	1
29	JUS M.C4.500	Zaptivač A22 × 27	6
30	JUS M.B2.300	Rascepka 8 × 40	4
31	JUS M.B2.300	Rascepka 8 × 56	4
32	214.0710004	Nosač pumpe	1
	JUS M.B1.053	Vijak M12 × 35 ČV 50	3
	JUS M.B1.601	Navrtka M12 ČV 40	3
	JUS M.B2.110	Podloška A12	3
	JUS M.B2.011	Podloška 13	1
33	470.1508030	Pumpa sa rezervoarom	1
	JUS M.B1.053	Vijak M12 × 35 ČV 50	4
	JUS M.B1.601	Navrtka M12 ČV 40	4
	JUS M.B2.110	Podloška A12	1
34	470.1508031	Pumpa	1
35	470.1508032	Rezervoar	1
36	092.9300401	Vezica	2
37	150—1082	Držač	2
	JUS M.B1.053	Vijak M6 × 20 ČV 50	2
	JUS M.B1.601	Navrtka M6 ČV 40	2
	JUS M.B2.110	Podloška	2